


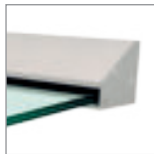
EDELSTAHL & ALUMINIUM


AUSGABE 22/23

1. GLASBAU S.18-149



Ganzglasgeländer
und Zubehör
 S.20-37




Vordächer
und Zubehör
 S.38-59




Glasklemmen
und Halter
 S.60-101




Glaspunkthalter
und Zubehör
 S.102-119




Boden-Glasklemmen
und Verbinder
 S.120-123




Glasschiebetürsystem
Sets und Einzelteile
 S.124-131




Nutrohre
und Zubehör
 S.132-141



Kantenschutz
und Zubehör
 S.142-149

2. GELÄNDERBAU S.150-429



Stangenmaterial
Rohre und Stäbe
 S.154-159



Handlaufbefestigungen
Halter, Stützen, Einzelteile
 S.160-213



Rohrabschlüsse
Stopfen & Endkappen
 S.214-241




Ankerplatten
und Rondeln
 S.242-261



Anschweißlaschen
geschliffen / ungeschliffen
 S.262-265



Abdeckrosetten
rund und eckig
 S.266-271



Wand- & Bodenanker
für Rund- & Quadratrohre
 S.272-289




Schweißfittinge
für Rohre
 S.290-295



Steckfittinge
für Rohre
 S.296-309



Querstabhalter
und Stabverbinder
 S.310-319




Kugeln
und Zierhülsen
 S.320-327




Ausgleichsstücke
und Beilagscheiben
 S.328-329




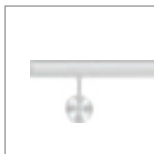
Klemmprofile
und Blechhalter
 S.330-333



LED-Handläufe
und Zubehör
 S.334-345



Holzhandläufe
und Zubehör
 S.346-357



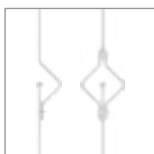
Fertighandläufe
inkl. Befestigung
 S.358-359



Handlaufschilder
taktil
 S.360-361



Fertigpfosten
inkl. Befestigung
 S.362-375



Designstäbe
und Zierstäbe
 S.376-383



BRENK-fix®
Sicht- / Kletterschutz
 S.384-391



CORNECT® Inox
Verbindungssystem
 S.392-399



Französische Balkone
aus Edelstahl
 S.400-403



Seilsysteme
Seile, Ketten und Zubehör
 S.404-429

3. TÜR- & TORBAU S.430-499



Schlosskästen
passend zu Gegenkästen
 S.432-439




Einsteckschlösser
und Schlossrohre
 S.440-445



Gegenkästen
und Schließbleche
 S.446-457



Türdrücker
und Zubehör
 S.458-471




Profilzylinder
und Drückerstifte
 S.472-477




Scharniere
geschliffen / ungeschliffen
 S.478-481




Torzubehör
Torbänder, Riegel, etc.
 S.482-489



Laufschienen
und Zubehör
 S.490-493




Stoßgriffe
und Abstandshalter
 S.494-499

4. HAUS- & GARTEN S.500-519




Briefkästen
und Hausnummern
10a
 S.502-511



Pflanzkübel
zum Einhängen
 S.512-515




Gastronomie
Laden- / Thekenbau
 S.516-519

5. ZUBEHÖR S.520-577




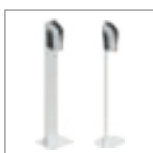
Drehfix® Systems
Universalbefestigung
 S.522-527



Schrauben
und Zubehör
 S.528-543



Kleber / Reiniger
und Pflegemittel
 S.544-551



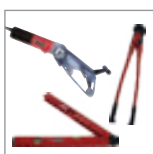
Desinfektionsmittelspender
und Zubehör
 S.552-553



Geländerstablehre
mit einstellbarem Abstand
 S.554-555



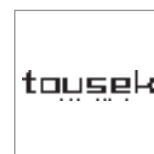
RAIL FIX
Anschweiß-Montagehilfe
 S.556-559



Maschinen
und Werkzeug
 S.560-571



TENADO
CAD-Zeichensoftware
 S.572-575



TOUSEK
Torantriebstechnik
 S.576-577





ÜBER UNS

ERFOLGREICH SEIT MEHR ALS 40 JAHREN

Als Familienunternehmen haben wir Prinzipien, an denen Sie uns messen können. Ein persönlicher Kontakt auf Augenhöhe zu unseren Partnern ist uns dabei besonders wichtig. Dieser direkte Draht zu unseren Kunden ist ein Erfolgsgeheimnis des Unternehmens und spiegelt sich in unserem umfangreichen Sortiment wieder – perfekt angepasst auf Ihre Bedürfnisse. Unsere Produkte stehen für höchste Qualität, sie vereinen Funktion und Design perfekt miteinander. Jeder Artikel wird von uns zudem gewissenhaft auf Optik, Maßgenauigkeit, Materialzusammensetzung und Verarbeitung geprüft. Dabei ist ein wichtiges Erfolgskriterium die langjährige Erfahrung unserer Mitarbeiter.

Sie finden in diesem Katalog nicht das benötigte Produkt? Kein Problem – sprechen Sie uns an. Wir können weitere Produkte anbieten oder auch individuell für Sie anfertigen.

Ihre Feldmann Metall und Schmiedekunst GmbH

Hans Feldmann
Geschäftsführung

Andreas Feldmann
Geschäftsführung

Michael Feldmann
Geschäftsführung

IHR KONTAKT ZU UNS

FÜR SIE VOR ORT IN DER DACH-REGION



DEUTSCHLAND

FIRMENHAUPTSITZ (BAYERN)

Mühlsteig 25

90579 Langenzenn

☎ Tel.: 09101/49 77-0

☎ Fax: 09101/49 77-10

@ Mail: info@feldmann.de

📱 WhatsApp: 0151/16 16 13 77

NEU

ÖFFNUNGSZEITEN:

Montag – Donnerstag:

07:30 – 12:00 Uhr

12:30 – 16:30 Uhr

Freitag:

7:30 – 13:30 Uhr

Weitergehende Terminvereinbarungen nach
Absprache sind selbstverständlich möglich.

NIEDERLASSUNG (SACHSEN)

Grünaerstraße 58

09224 Mittelbach b. Chemnitz

☎ Tel.: 0371 / 8 10 21-28

☎ Fax: 0371 / 8 10 21-29

@ Mail: d.grund@feldmann.de

ÖFFNUNGSZEITEN:

Montag – Donnerstag:

07:00 – 12:00 Uhr

12:30 – 16:00 Uhr

Freitag:

07:00 – 12:00 Uhr

Weitergehende Terminvereinbarungen nach
Absprache sind selbstverständlich möglich.



Hauptverwaltung und Lager am Mühlsteig 25 in Langenzenn

 **ÖSTERREICH**

NIEDERLASSUNG

Schmelz Nr. 47

A-9772 Dellach/Drau

☎ Tel.: +43 (0) 4714 / 2 99 12

☎ Fax: +43 (0) 4714 / 2 99 13

@ Mail: info@feldmann-gmbh.at

📱 WhatsApp: +43 (0) 677 / 63 12 98 62

ÖFFNUNGSZEITEN:

Montag – Donnerstag:

Freitag:

08:00 – 17:00 Uhr

08:00 – 13:00 Uhr

Weitergehende Terminvereinbarungen nach
Absprache sind selbstverständlich möglich.

 **SCHWEIZ**

NIEDERLASSUNG

Besenbürenstrasse 21

CH-5624 Bünzen

☎ Tel.: +41 (0) 56 621 99 04

☎ Fax: +41 (0) 56 621 99 05

@ Mail: info@feldmann-gmbh.ch

📱 WhatsApp: +41 (0)79 128 54 01

ÖFFNUNGSZEITEN:

Montag – Freitag:

08:00 – 12:00 Uhr

13:00 – 17:00 Uhr

Weitergehende Terminvereinbarungen nach
Absprache sind selbstverständlich möglich.



Neues Logistikzentrum am Mühlsteig 35a in Langenzenn

UNSER TEAM

FELDMANN – EIN FAMILIENUNTERNEHMEN IN DER 3. GENERATION



Hans Feldmann
Geschäftsführung
h.feldmann@feldmann.de



Andreas Feldmann
Geschäftsführung
a.feldmann@feldmann.de



Michael Feldmann
Geschäftsführung
m.feldmann@feldmann.de

VERTRIEBSINNENDIENST



Michael Ströhlein
Leitung Vertrieb & Büro
+49 (0) 9101 / 49 77-14
m.stroehlein@feldmann.de



Matthias Jüriens
Leitung Verkauf, Architektenberatung
+49 (0) 9101 / 49 77-31
m.jueriens@feldmann.de



Rene Hörl
Stellv. Leitung Verkauf
+49 (0) 9101 / 49 77-122
r.hoerl@feldmann.de



Jonas Fleischmann
Vertriebsinnendienst
+49 (0) 9101 / 49 77-135
j.fleischmann@feldmann.de



Inge Leykauf
Vertriebsinnendienst, Export
+49 (0) 9101 / 49 77-132
i.leykauf@feldmann.de



Lisa Brändlein
Vertriebsinnendienst
+49 (0) 9101 / 49 77-126
l.braendlein@feldmann.de



Karoline Lichtscheidel
Vertriebsinnendienst
+49 (0) 9101 / 49 77-15
k.lichtscheidel@feldmann.de



Ute Gattermann
Vertriebsinnendienst, Tousek
+49 (0) 9101 / 49 77-22
u.gattermann@feldmann.de



Claudia Flory
Vertriebsinnendienst
+49 (0) 9101 / 49 77-56
c.flory@feldmann.de



Sven Ahrend
Vertriebsinnendienst
+49 (0) 9101 / 49 77-76
s.ahrend@feldmann.de



Petra Meketzer
Vertriebsinnendienst
+49 (0) 9101 / 49 77-34
p.meketzer@feldmann.de



Sylvia Büttner
Vertriebsinnendienst
+49 (0) 9101 / 49 77-70
s.buettner@feldmann.de



Nicole Bartl
Vertriebsinnendienst
+49 (0) 9101 / 49 77-918
n.bartl@feldmann.de



Harald Holzberger
Vertriebsinnendienst, Tousek
+49 (0) 9101 / 49 77-32
h.holzberger@feldmann.de

SONDERANFRAGEN



Gerhard Anderje
Metallbauermeister
+49 (0) 9101 / 49 77-50
g.anderje@feldmann.de

TECHNISCHE BERATUNG



Thomas Reckziegel
Bauingenieur
+49 (0) 9101 / 49 77-74
t.reckziegel@feldmann.de

BERATUNG ARCHITEKTUR/DESIGN



Christian Behm
Dipl.-Ing. (FH) Innenarchitektur
+49 (0) 9101 / 49 77-722
c.behm@feldmann.de

VERTRIEBSAUSSENDIENST



Jürgen Tänzler
Vertriebsaußendienst
+49 (0) 151 / 16 16 13 79
j.taenzer@feldmann.de

PLZ-Gebiete: 01-04, 06-09, 10-19, 23, 39, 98, 99



Christopher Lind
Metallbauermeister
+49 (0) 151 / 16 16 13 69
c.lind@feldmann.de

PLZ-Gebiete: 20-22, 24-29, 30-38, 40-42, 44-49, 50-59, 60-61, 65



Pascal Reinicke
Vertriebsaußendienst
+49 (0) 151 / 16 16 13 71
p.reinicke@feldmann.de

PLZ-Gebiete: 63-64, 66-69, 70-79, 80-89, 90-97

UNSER TEAM

MARKETING & PRODUKTMANAGEMENT



Martin Reeg
Leitung Marketing & PM
+49 (0) 9101 / 49 77-33
m.reeg@feldmann.de



Nicole Kube
Produktmanagement
+49 (0) 9101 / 49 77-79
n.kube@feldmann.de



Enrico Sander
Marketing
+49 (0) 9101 / 49 77-73
e.sander@feldmann.de



Nina Krißgau
Marketing
+49 (0) 9101 / 49 77-35
n.krissgau@feldmann.de



Dominic Zippe
Marketing
+49 (0) 9101 / 49 77-134
d.zippe@feldmann.de

EINKAUF



Alexander Sarychev
Leitung Einkauf & Zoll
a.sarychev@feldmann.de



Sabrina Wening
Einkauf, Zoll
+49 (0) 9101 / 49 77-75
s.wening@feldmann.de

EDV / E-COMMERCE



Gregor Erdmann
Leitung EDV/E-Commerce
+49 (0) 9101 / 49 77-57
g.erdmann@feldmann.de



Tobias Glaser
EDV/E-Commerce
+49 (0) 9101 / 49 77-24
t.glaser@feldmann.de

BUCHHALTUNG



Claudia Feldmann
Buchhaltung
+ 49 (0) 9101 / 49 77-16
buchhaltung@feldmann.de



Stefanie Wening (geb. Feldmann)
Buchhaltung
+ 49 (0) 9101 / 49 77-16
buchhaltung@feldmann.de

BIEGETECHNIK



Abteilung Biegetechnik
+49 (0) 9101 / 49 77-17
biegen@feldmann.de

CAD/TECHNISCHE ZEICHNUNGEN



Christian Höfig
CAD/Technische Zeichnungen
+49 (0) 9101 / 49 77-51
c.hoefig@feldmann.de

PERSONALABTEILUNG



Daniela Wolf
Leitung Personal
+49 (0) 9101 / 49 77-60
d.wolf@feldmann.de

NIEDERLASSUNGEN - TEAMS

NIEDERLASSUNG (SACHSEN)



Dominik Grund
Leitung Zweigstelle
+49 (0) 371 / 8102-128
d.grund@feldmann.de

NIEDERLASSUNG SCHWEIZ (CH)



Christina Weber
Vertriebsinnendienst
+41 (0) 56 / 621 99 04
schweiz@feldmann-gmbh.com

NIEDERLASSUNG ÖSTERREICH (AT)



Christa Mandler
Vertriebsinnendienst
+43 (0) 4714 / 29912-12
c.mandler@feldmann-gmbh.com



Regina Baumgartner
Vertriebsinnendienst
+43 (0) 4714 / 29912-13
r.baumgartner@feldmann-gmbh.com



Heidi Kircher
Buchhaltung / Vertriebsinnendienst
+43 (0) 4714 / 299-12
h.kircher@feldmann-gmbh.com

ONLINE EINKAUFEN UND 5%* SPAREN

FELDMANN ONLINESHOP

- Das komplette Feldmann Sortiment bestellbar
- Umfangreiche Produktinformationen zu jedem Artikel, auch CAD-Daten abrufbar
- Klare Preiskommunikation – 5% Online-Rabatt ist bei den dargestellten Preisen schon abgezogen
- Angabe von Kommissionen je Artikel
- Einfache Nachbestellungsfunktion
- Umfangreicher Kundenbereich
- Integrierte Sendungsverfolgung
- Exklusiv für das Fachhandwerk



SCANNEN &
BESTELLEN



* Rabatt nicht kombinierbar mit anderen Rabatten und Aktionen.

Ausgenommen sind Arbeitszeiten, Sonderanfertigungen, Biegeteile, Maschinen und Sale-Artikel

AKTUELLE NEWS, HINTERGRÜNDE & MEHR

IHR FELDMANN-NEWSLETTER UND DIE SOCIAL-MEDIA-KANÄLE

Verpassen Sie mit dem monatlichen Feldmann-Newsletter keine Neuigkeiten rund um die Themen Produkte, Aktionen und Unternehmen. Auch auf unseren Social-Media-Kanälen informieren wir Sie regelmäßig über die aktuellsten Themen rund um Feldmann. Melden Sie sich direkt für den Newsletter an oder folgen Sie uns auf einem der nachfolgenden Kanäle.



SCANNEN &
NEWSLETTER
BESTELLEN

WARUM FELDMANN?

KAUFENTSCHEIDUNG LEICHT GEMACHT



PERSÖNLICHE BERATUNG

Sie werden von unseren Mitarbeitern jederzeit persönlich und kompetent beraten. Kontaktieren Sie uns jetzt!



PARTNERSCHAFT & KUNDENNÄHE

Feldmann ist ein familiengeführtes Unternehmen und das schon seit mehr als 40 Jahren. Wir kennen Ihre Bedürfnisse genau und stehen für eine faire Zusammenarbeit.



UMFANGREICHE SERVICELEISTUNGEN

Wir beraten Sie fachkundig und umfangreich. Bei Bedarf stellen wir CAD-Zeichnungen, Zertifikate, Typenstatiken oder Ausschreibungstexte zur Verfügung.



EXTREM HOHE LIEFERFÄHIGKEIT

99,9% unserer Bestandsartikel sind immer lieferfähig. Insgesamt werden über 6 Mio. Einzelartikel für Ihre Projekte bereitgehalten.



SCHNELLER VERSAND

Ein perfekt eingespieltes Logistikteam und modernste Lagertechnik gewährleisten eine Versendung meist noch am Tag der Bestellung – per Paketdienst oder Spedition.



HERAUSRAGENDE PRODUKTQUALITÄT

Unser Logistikzentrum verlassen nur perfekt verarbeitete und geprüfte Produkte. Des Weiteren sind wir DIN EN 1090 zertifiziert.



ONLINESHOP 24/7

Bestellen Sie in unserem Onlineshop rund um die Uhr. Ihnen steht dort das gesamte Sortiment zur Verfügung. Inklusive 5% Online-Rabatt.



PREIS-/LEISTUNGS- VERHÄLTNIS

Durch langjährige Erfahrungen in Vertrieb und Produktion haben wir unsere Arbeitsabläufe perfektioniert und können daher ein faires Preis-/Leistungsverhältnis garantieren.



INDIVIDUELLE PRODUKTE

Unsere Bearbeitungszentren realisieren individuelle Produkte schnell und kostengünstig. Wir lasern, biegen, fräsen, schmieden und liefern auf Wunsch komplett montagefertige Produkte.

QUALITÄTSMANAGEMENT

PRODUKTE AUF ALLERHÖCHSTEM NIVEAU

Feldmann steht für Produkte auf höchstem Qualitätsniveau. Alle Bauteile sind in Funktion und Design aufeinander abgestimmt. In allen Produktbereichen setzt Feldmann auf hochwertige Verarbeitung. Durch einen ständigen Verbesserungsprozess und ein

umfangreiches Qualitätsmanagement werden nur makellose Produkte ausgeliefert. Dabei ist ein wichtiges Erfolgskriterium die langjährige Erfahrung der Mitarbeiter. Wir prüfen alle Teile gewissenhaft auf Optik, Maßgenauigkeit und Materialzusammensetzung.

CE- UND Ü-KENNZEICHNUNG

Feldmann ist seit 2011 nach DIN EN 1090 zertifiziert. So können wir Ihnen Produkte anbieten, mit denen Sie rechtssicher arbeiten. Aufgrund der Entscheidung der Europäischen Kommission werden Geländer und Treppen als Sicherheitsbauteile behandelt, daher entfällt hier die CE-Kennzeichnung und wird mit der Ü-Kennzeichnung ersetzt. Firmen, die solche Bauteile für den deutschen Markt herstellen, benötigen ein Schweißzertifikat.



ZULASSUNGEN/ZERTIFIKATE/TYPENSTATIKEN

Unsere Geländersysteme sind umfangreich getestet. Dies lassen wir uns durch allgemeine bauaufsichtliche Zulassungen (abZ), allgemeine Bauartgenehmigungen (abG), allgemeine bauaufsichtliche Prüfzeugnisse (abP) oder europäisch technische Bewertungen (ETA) in Kombination mit Typenstatiken von anerkannten Prüfinstituten bestätigen. Die entsprechenden Informationen veröffentlichen wir transparent auf unserer Website und in unserem Onlineshop.



RÖNTGENFLUORESZENZANALYSE (RFA)

Sie möchten auf Nummer sicher gehen? Wir auch! Deshalb prüfen wir als Hersteller unser Material und unsere Legierungen mit höchster Genauigkeit. Unsere RFA-Geräte erstellen sekundenschnell eine Analyse in Laborqualität. So verlassen nur Produkte in optimaler Materialqualität unser Haus. Gerne prüfen wir auch Ihre Produkte auf die genaue Materialzusammensetzung.



UNSERE BEARBEITUNGSZENTREN

INDIVIDUELLE ANFERTIGUNGEN FÜR IHR PROJEKT

In mehr als 40 Jahren haben wir so manche herausfordernde Anfrage erhalten. Vom exakten Nachbau alter Schmiedestücke bis zur Realisierung von speziellen Laser-, Dreh- oder Frästeilen stehen wir Ihnen mit unserem technischen Know-how partnerschaftlich zur Seite. Auch fertigen wir für das Handwerk Zäune und Geländer exakt nach Vorgabe und komplett

montagefertig. Wir beraten fachkundig und geben wertvolle Tipps für die Realisierung. Alle individuellen Sonder- und Maßanfertigungen werden exakt nach Ihren Vorgaben in höchster Präzision und bester Verarbeitung in unseren modernen Bearbeitungszentren realisiert.





ROHRLASERARBEITEN



Längen: bis 6500 mm
Materialien: Edelstahl, Stahl, Aluminium
Querschnitte: Quadrat-, Rechteck-, Rundrohre,
Winkel- und U-Profile

BLECHLASERARBEITEN

Tafelgröße: bis 3000x1500 mm
Stahl: bis 20 mm (Materialstärke)
Edelstahl: bis 15 mm (Materialstärke)
Aluminium: bis 15 mm (Materialstärke)



BIEGEARBEITEN

Dorn-, Ring- und Wendelbiegen
Materialien: Edelstahl, Stahl, Aluminium
Querschnitte: Quadratrohre, Rechteckrohre,
Winkelprofile, U-Profile, Rund-
rohre, Nutrohre



CNC-BEARBEITUNG

Pfosten, Unterzüge
Materialien: Edelstahl, Stahl, Aluminium
Querschnitte: Rund-, Quadrat-, Rechteckrohre



SCHMIEDEARBEITEN

- Denkmalschutzbauten
- 1:1 Nachbauten
- 1-seitig, 2-seitig plastisch
getriebene Motive



1

GLASBAU

KAPITELÜBERSICHT:



**Ganzglasgeländer
und Zubehör**
[S. 20-37](#)



**Glaspunkthalter
und Zubehör**
[S. 102-119](#)



**Nutrohre
und Zubehör**
[S. 132-141](#)



**Vordächer
und Zubehör**
[S. 38-59](#)



**Boden-Glasklemmen
und Verbinder**
[S. 120-123](#)



**Kantenschutz
und Zubehör**
[S. 142-149](#)



**Glasklemmen
und Halter**
[S. 60-101](#)



**Glasschiebetürsystem
Sets und Einzelteile**
[S. 124-131](#)



GANZGLASGELÄNDER

PROFILE ZUR SEITLICHEN MONTAGE:



Light-Profil 80300
zur seitlichen Montage
[S. 24](#)



Strong-Profil 80600
zur seitlichen Montage
[S. 25](#)



Strong-Profil 80100
zur seitlichen Montage
[S. 26](#)

PROFILE ZUR AUFGESETZTEN MONTAGE:



Strong-Profil 80200
zur aufgesetzten Montage
[S. 27](#)



Light-Profil 80400
zur aufgesetzten Montage
[S. 28](#)

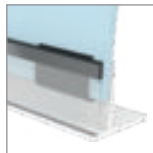


Strong-Profil 80700
zur aufgesetzten Montage
[S. 29](#)

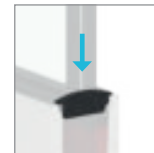
ZUBEHÖR:



Gummis für Profile
Montagezubehör
[S. 30-31](#)



Montageanleitung
Ganzglasgeländer-Profile
[S. 32-33](#)



Abdichtkeil
Montagezubehör
[S. 34](#)



Multitool
Montagezubehör
[S. 34](#)



Klebestreifen
Montagezubehör
[S. 34](#)



Glasausrichter
180° und 90°
[S. 35](#)

SONSTIGES:



Promobox
zur Präsentation
[S. 36-37](#)

Statische Berechnungen, Prüfzeugnis oder Einbauvideos finden Sie auf unserer Website www.feldmann.de. Unsere geschulten Mitarbeiter unterstützen Sie auch persönlich bei der Realisierung Ihres Projektes. Sprechen Sie uns an.

PROFILE ZUR SEITLICHEN MONTAGE

LIGHT

80300-ALU



S.24

** ohne Gummi **

Holmlast:
0.5 – 1.0 kN

Glasstärke:
12.76 – 17.52 mm

Glasbreite: 500 mm – beliebig
Glashöhe: 450 – 1300 mm

Lieferlängen:
3 und 6 m

Montagezubehör:
S. 30-31

für Steigungen:
bis max. 41°

Profilgewicht:
4.90 kg/lfm

Einbauanleitung:
S. 32-33

Geeignet für:
Innen- & Außenbereich

Farbbeschichtung:
möglich

Optionales Zubehör:



STRONG

80600-ALU



S.25

** ohne Gummi **

Holmlast:
0.5 – 3.0 kN

Glasstärke:
12.76 – 21.52 mm

Glasbreite: 500 mm – beliebig
Glashöhe: 450 – 1300 mm

Lieferlängen:
3 und 6 m

Montagezubehör:
S. 30-31

für Steigungen:
bis max. 41°

Profilgewicht:
7.00 kg/lfm

Einbauanleitung:
S. 32-33

Geeignet für:
Innen- & Außenbereich

Farbbeschichtung:
möglich

Optionales Zubehör:



STRONG

80100-ALU



S.26

** ohne Gummi **

Holmlast:
0.5 – 3.0 kN

Glasstärke:
12.76 – 21.52 mm

Glasbreite: 500 mm – beliebig
Glashöhe: 450 – 1300 mm

Lieferlängen:
3 und 6 m

Montagezubehör:
S. 30-31

für Steigungen:
bis max. 41°

Profilgewicht:
11.20 kg/lfm

Einbauanleitung:
S. 32-33

Geeignet für:
Innen- & Außenbereich

Farbbeschichtung:
möglich

Optionales Zubehör:



PROFILE ZUR AUFGESETZTEN MONTAGE

STRONG

80200-ALU



S.27

** ohne Gummi **

Holmlast:
0.5 – 3.0 kN

Glasstärke:
12.76 – 21.52 mm

Glasbreite: 500 mm – beliebig
Glashöhe: 450 – 1300 mm

Lieferlängen:
3 und 6 m

Montagezubehör:
S. 30-31

für Steigungen:
bis max. 41°

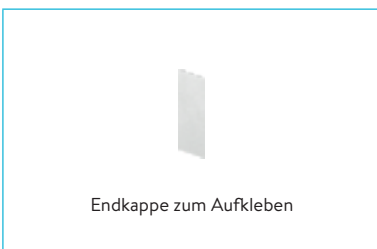
Profilgewicht:
7.08 kg/lfm

Einbauanleitung:
S. 32-33

Geeignet für:
Innen- & Außenbereich

Farbbeschichtung:
möglich

Optionales Zubehör:



LIGHT

80400-ALU



S.28

** ohne Gummi **

Holmlast:
0.5 – 1.0 kN

Glasstärke:
12.76 – 17.52 mm

Glasbreite: 500 mm – beliebig
Glashöhe: 450 – 1300 mm

Lieferlängen:
3 und 6 m

Montagezubehör:
S. 30-31

für Steigungen:
bis max. 41°

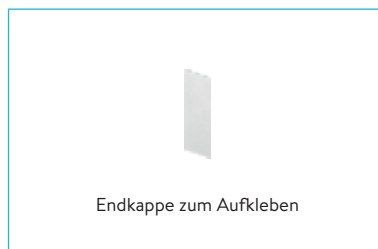
Profilgewicht:
6.55 kg/lfm

Einbauanleitung:
S. 32-33

Geeignet für:
Innen- & Außenbereich

Farbbeschichtung:
möglich

Optionales Zubehör:



STRONG

80700-ALU



S.29

** ohne Gummi **

Holmlast:
0.5 – 3.0 kN

Glasstärke:
12.76 – 21.52 mm

Glasbreite: 500 mm – beliebig
Glashöhe: 450 – 1300 mm

Lieferlängen:
3 und 6 m

Montagezubehör:
S. 30-31

für Steigungen:
bis max. 41°

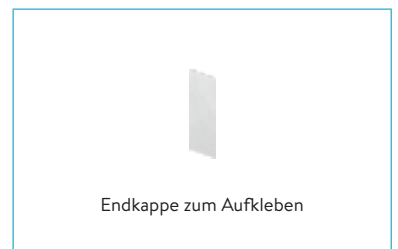
Profilgewicht:
9.14 kg/lfm

Einbauanleitung:
S. 32-33

Geeignet für:
Innen- & Außenbereich

Farbbeschichtung:
möglich

Optionales Zubehör:

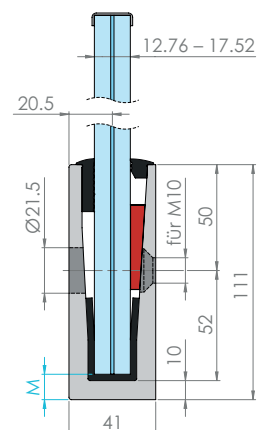


LIGHT-PROFIL „80300“ (0.5 - 1.0 KN)

zur seitlichen Montage



GLASBAU



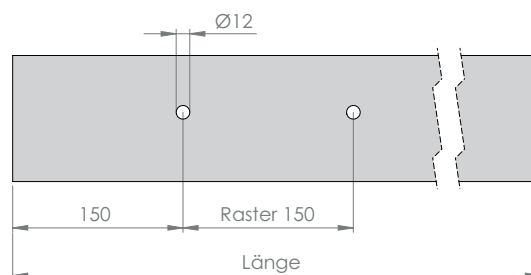
Ganzglasgeländer-Profil LIGHT

Aluminium, Edelstahleffekt elox. E4 / EV1

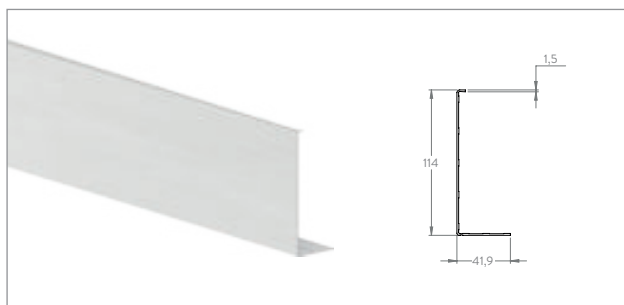
Artikel-Nr.	Länge [in m]	für Glasstärke [in mm]	Werkstoff
80300-ALU-3M	3	12.76 - 17.52	ALU
80300-ALU	6	12.76 - 17.52	ALU

Abzugsmaß "M" zum Ermitteln der Scheibenhöhe:

- Bei Glasstärke 12.76 - 13.52: M = 15 mm
- Bei Glasstärke 16.76 - 17.52: M = 13 mm



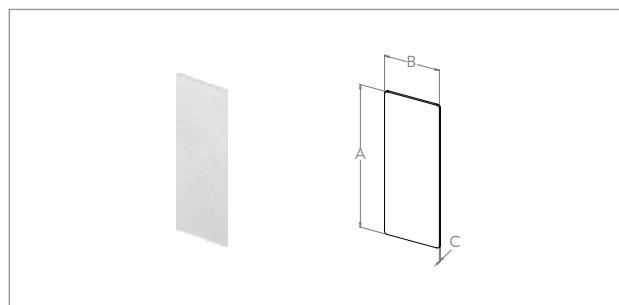
ZUBEHÖR FÜR 80300-ALU



Abdeckung zum Aufkleben

Aluminium, Edelstahleffekt elox. E4 / EV1

Artikel-Nr.	Länge [in m]	Werkstoff
80310-ALU-3M	3	ALU
80310-ALU	6	ALU



Endkappe zum Aufkleben

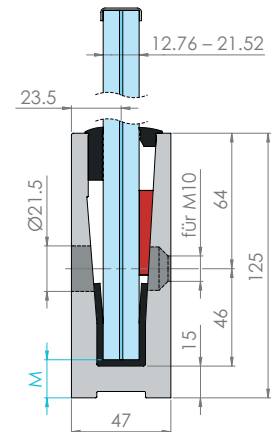
Aluminium, Edelstahleffekt elox. E4 / EV1

Artikel-Nr.	A x B x C [in mm]	für Schräge [maximal]	Werkstoff
80554-ALU	110.5 x 40.5 x 1.5	-	ALU
80554-ALU-L	146.0 x 40.5 x 1.5	41°	ALU

- Links & rechts verwendbar
- Bei niedrigerer Schräge kann die Kappe in der Länge bauseits gekürzt werden

STRONG-PROFIL „80600“ (0.5 - 3.0 KN)

zur seitlichen Montage



GLASBAU

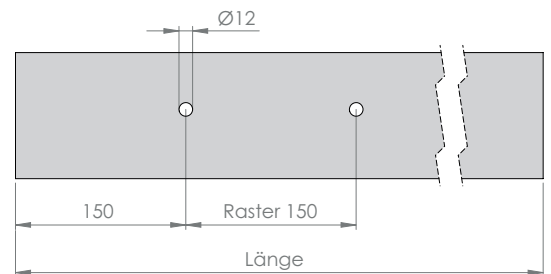
Ganzglasgeländer-Profil STRONG

Aluminium, Edelstahleffekt elox. E4 / EV1

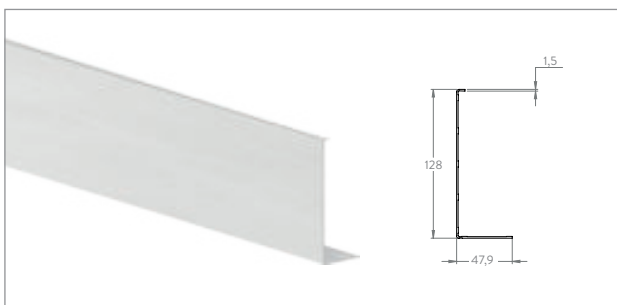
Artikel-Nr.	Länge [in m]	für Glasstärke [in mm]	Werkstoff
80600-ALU-3M	3	12.76 - 21.52	ALU
80600-ALU	6	12.76 - 21.52	ALU

Abzugsmaß "M" zum Ermitteln der Scheibenhöhe:

- Bei Glasstärke 12.76 - 13.52: M = 20 mm
- Bei Glasstärke 16.76 - 17.52: M = 18 mm
- Bei Glasstärke 20.76 - 21.52: M = 16 mm



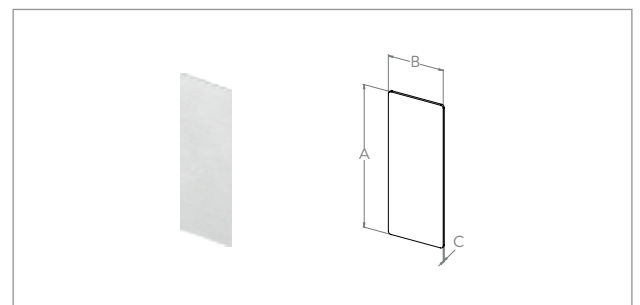
ZUBEHÖR FÜR 80600-ALU



Abdeckung zum Aufkleben

Aluminium, Edelstahleffekt elox. E4 / EV1

Artikel-Nr.	Länge [in m]	Werkstoff
80610-ALU-3M	3	ALU
80610-ALU	6	ALU



Endkappe zum Aufkleben

Aluminium, Edelstahleffekt elox. E4 / EV1

Artikel-Nr.	A x B x C [in mm]	für Schräge [maximal]	Werkstoff
80552-ALU	124.5 x 46.5 x 1.5	-	ALU
80552-ALU-L	165.0 x 46.5 x 1.5	41°	ALU

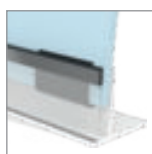
- Links & rechts verwendbar
- Bei niedrigerer Schräge kann die Kappe in der Länge bauseits gekürzt werden



Gummis für Profile

Montagezubehör

📄 S.30-31



Montagenleitung

Ganzglasgeländer-Profile

📄 S.32-33



Werkzeug

Multitool

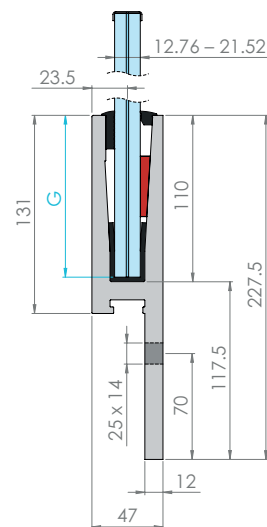
📄 S.34

STRONG-PROFIL „80100“ (0.5 - 3.0 KN)

zur seitlichen Montage



GLASBAU



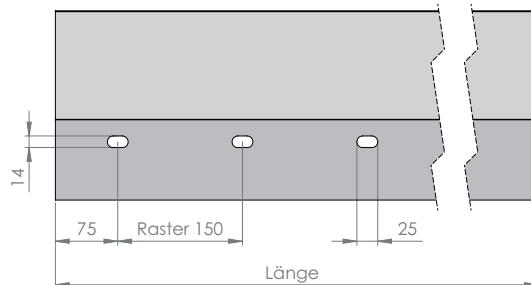
Ganzglasgeländer-Profil STRONG

Aluminium, Edelstahleffekt elox. E4 / EV1

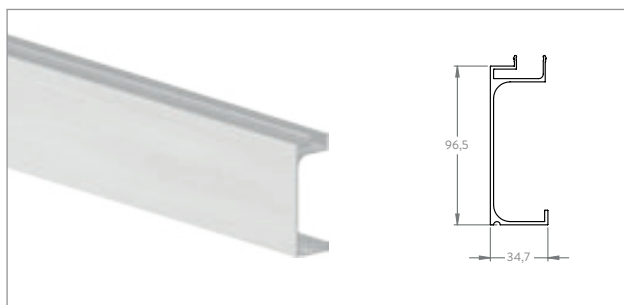
Artikel-Nr.	Länge [in m]	für Glasstärke [in mm]	Werkstoff
80100-ALU-3M	3	12.76 - 21.52	ALU
80100-ALU	6	12.76 - 21.52	ALU

Glaseinstand "G" zum Ermitteln der Scheibenhöhe:

- Bei Glasstärke 12.76 - 13.52: G = 105 mm
- Bei Glasstärke 16.76 - 17.52: G = 107 mm
- Bei Glasstärke 20.76 - 21.52: G = 109 mm



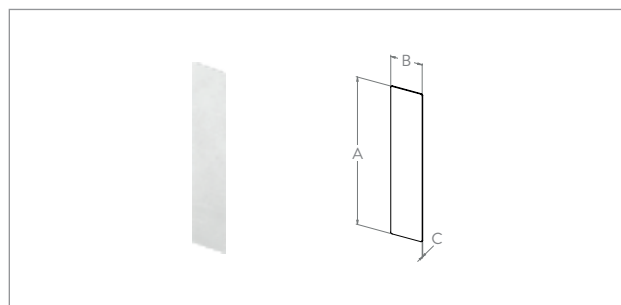
ZUBEHÖR FÜR 80300-ALU



Abdeckung zum Aufklipsen von vorne

Aluminium, Edelstahleffekt elox. E4 / EV1

Artikel-Nr.	für Profil [Art.-Nr.]	Länge [in m]	Werkstoff
80110-ALU-3M	80100-ALU-3M	3	ALU
80110-ALU	80100-ALU	6	ALU



Endkappe zum Aufkleben für 80100-ALU

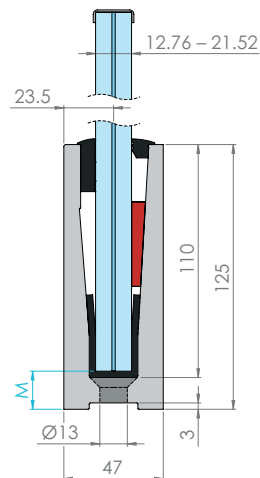
Aluminium, Edelstahleffekt elox. E4 / EV1

Artikel-Nr.	A x B x C [in mm]	für Schräge [maximal]	Werkstoff
80550-ALU	227.0 x 46.5 x 1.5	-	ALU
80550-ALU-L	301.0 x 46.5 x 1.5	41°	ALU

- Links & rechts verwendbar
- Bei niedrigerer Schräge kann die Kappe in der Länge bauseits gekürzt werden

STRONG-PROFIL „80200“ (0.5 - 3.0 KN)

zur aufgesetzten Montage



GLASBAU

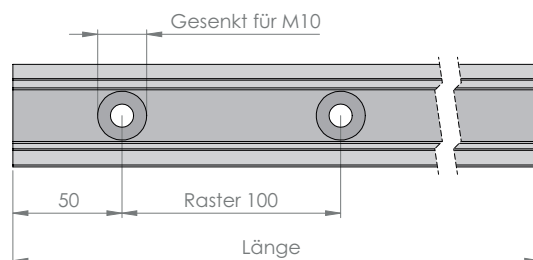
Ganzglasgeländer-Profil STRONG

Aluminium, Edelstahleffekt elox. E4 / EV1

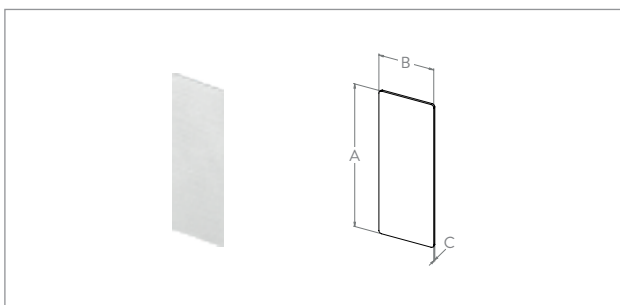
Artikel-Nr.	Länge [in m]	für Glasstärke [in mm]	Werkstoff
80200-ALU-3M	3	12.76 - 21.52	ALU
80200-ALU	6	12.76 - 21.52	ALU

Abzugsmaß "M" zum Ermitteln der Scheibenhöhe:

- Bei Glasstärke 12.76 - 13.52: M = 20 mm
- Bei Glasstärke 16.76 - 17.52: M = 18 mm
- Bei Glasstärke 20.76 - 21.52: M = 16 mm



ZUBEHÖR FÜR 80200-ALU



Endkappe zum Aufkleben für 80200-ALU

Aluminium, Edelstahleffekt elox. E4 / EV1

Artikel-Nr.	A x B x C [in mm]	für Schräge [maximal]	Werkstoff
80556-ALU	124.5 x 46.5 x 1.5	-	ALU
80556-ALU-L	165.0 x 46.5 x 1.5	41°	ALU

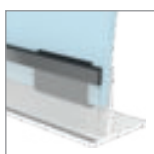
- Links & rechts verwendbar
- Bei niedrigerer Schräge kann die Kappe in der Länge bauseits gekürzt werden



Gummis für Profile

Montagezubehör

📄 S.30-31



Montagenleitung

Ganzglasgeländer-Profile

📄 S.32-33



Werkzeug

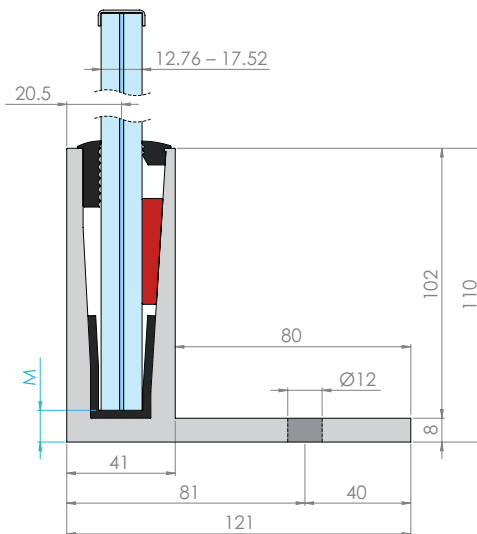
Multitool

📄 S.34

LIGHT-PROFIL „80400“ (0.5 - 1.0 KN)

zur aufgesetzten Montage

GLASBAU



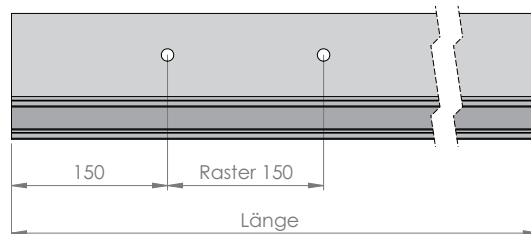
Ganzglasgeländer-Profil LIGHT

Aluminium, Edelstahleffekt elox. E4 / EV1

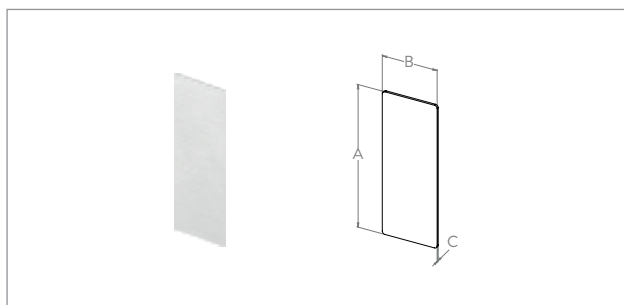
Artikel-Nr.	Länge [in m]	für Glasstärke [in mm]	Werkstoff
80400-ALU-3M	3	12.76 - 17.52	ALU
80400-ALU	6	12.76 - 17.52	ALU

Abzugsmaß "M" zum Ermitteln der Scheibenhöhe:

- Bei Glasstärke 12.76 - 13.52: M = 13 mm
- Bei Glasstärke 16.76 - 17.52: M = 11 mm



ZUBEHÖR FÜR 80400-ALU



Endkappe zum Aufkleben für 80400-ALU

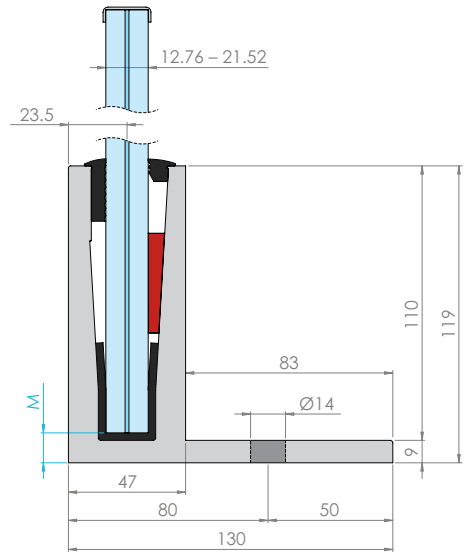
Aluminium, Edelstahleffekt elox. E4 / EV1

Artikel-Nr.	A x B x C [in mm]	für Schräge [maximal]	Werkstoff
80555-ALU	109.5 x 40.5 x 1.5	-	ALU
80555-ALU-L	145.0 x 40.5 x 1.5	41°	ALU

- Links & rechts verwendbar
- Bei niedrigerer Schräge kann die Kappe in der Länge bauseits gekürzt werden

STRONG-PROFIL „80700“ (0.5 - 3.0 KN)

zur aufgesetzten Montage



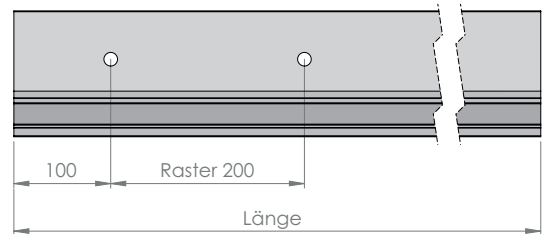
Ganzglasgeländer-Profil STRONG

Aluminium, Edelstahleffekt elox. E4 / EV1

Artikel-Nr.	Länge [in m]	für Glasstärke [in mm]	Werkstoff
80700-ALU-3M	3	12.76 - 21.52	ALU
80700-ALU	6	12.76 - 21.52	ALU

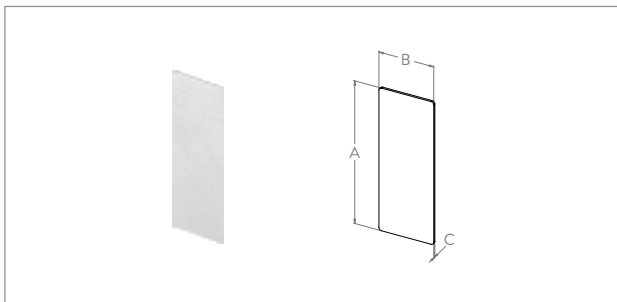
Abzugsmaß "M" zum Ermitteln der Scheibenhöhe:

- Bei Glasstärke 12.76 - 13.52: M = 14 mm
- Bei Glasstärke 16.76 - 17.52: M = 12 mm
- Bei Glasstärke 20.76 - 21.52: M = 10 mm



GLASBAU

ZUBEHÖR FÜR 80700-ALU



Endkappe zum Aufkleben für 80700-ALU

Aluminium, Edelstahleffekt elox. E4 / EV1

Artikel-Nr.	A x B x C [in mm]	für Schräge [maximal]	Werkstoff
80553-ALU	118.5 x 46.5 x 1.5	-	ALU
80553-ALU-L	157.0 x 46.5 x 1.5	41°	ALU

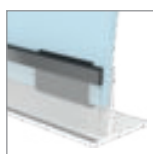
- Links & rechts verwendbar
- Bei niedrigerer Schräge kann die Kappe in der Länge bauseits gekürzt werden



Gummis für Profile

Montagezubehör

📄 S.30-31



Montagenleitung

Ganzglasgeländer-Profile

📄 S.32-33



Werkzeug

Multitool

📄 S.34

MONTAGEGUMMIS (KOMPLETT-SET)

Zubehör für Profile



Montagegummi (Komplett-Set)

Passend für Ganzglasgeländer-Profile

Artikel-Nr.	für Glasstärke [in mm]	Keilfarbe	für Profillänge [in m]	Werkstoff
80500-GU	12.76 - 13.52	● rot	3	EPDM
80501-GU	16.76 - 17.52	● gelb	3	EPDM
80501-GU-6M	16.76 - 17.52	● gelb	6	EPDM
80502-GU	20.76 - 21.52	● grün	3	EPDM
80502-GU-6M	20.76 - 21.52	● grün	6	EPDM

LIEFERUMFANG FÜR 3 METER PROFILE:

- 1 1x 3 lfm Abschlussdichtung für Profillinenseite
- 2 1x 3 lfm Abschlussdichtung für Profilaußenseite
- 3 10x Unterleggummi
- 4 12x Keile (rot / gelb / grün)

LIEFERUMFANG FÜR 6 METER PROFILE:

- 1 1x 6 lfm Abschlussdichtung für Profillinenseite
- 2 1x 6 lfm Abschlussdichtung für Profilaußenseite
- 3 20x Unterleggummi
- 4 24x Keile (gelb / grün)

MONTAGEGUMMIS (EINZELN)

Zubehör für Profile



Abschlussdichtung (für Profil-Innenseite)

Passend für Ganzglasgeländer-Profile

Artikel-Nr.	für Glasstärke [in mm]	Länge [in mm]	Werkstoff
80500-GU-ADOK-6M	12.76 - 13.52	6	EPDM
80500-GU-ADOK-25M	12.76 - 13.52	25	EPDM
80501-GU-ADOK-6M	16.76 - 17.52	6	EPDM
80501-GU-ADOK-25M	16.76 - 17.52	25	EPDM
80502-GU-ADOK-6M	20.76 - 21.52	6	EPDM
80502-GU-ADOK-25M	20.76 - 21.52	25	EPDM

- Materialhärte: (SHORE) 80 ± 5°
- Zum Eindrücken

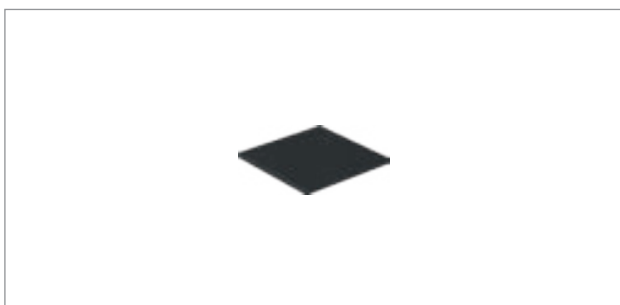


Abschlussdichtung (für Profil-Außenseite)

Passend für Ganzglasgeländer-Profile

Artikel-Nr.	für Glasstärke [in mm]	Länge [in mm]	Werkstoff
80500-GU-ADMK-6M	12.76 - 13.52	6	EPDM
80500-GU-ADMK-25M	12.76 - 13.52	25	EPDM
80501-GU-ADMK-6M	16.76 - 17.52	6	EPDM
80501-GU-ADMK-25M	16.76 - 17.52	25	EPDM
80502-GU-ADMK-6M	20.76 - 21.52	6	EPDM
80502-GU-ADMK-25M	20.76 - 21.52	25	EPDM

- Materialhärte: (SHORE) 80 ± 5°
- Mit doppelseitigem Klebeband

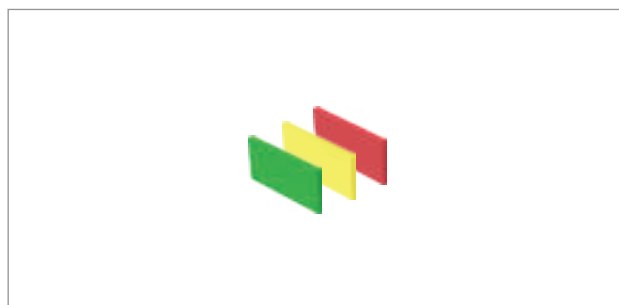


Unterleggummi (für Glasscheiben-Unterseite)

Passend für Ganzglasgeländer-Profile

Artikel-Nr.	für Glasstärke [in mm]	Abmessung [in mm]	Werkstoff
80500-GU-UG	12.76 - 13.52	100x100x5	EPDM
80501-GU-UG	16.76 - 17.52	100x100x3	EPDM
80502-GU-UG	20.76 - 21.52	100x100x1	EPDM

- Materialhärte: (SHORE) 65 ± 5°



Keil (zum Einschlagen & Ausrichten der Scheibe)

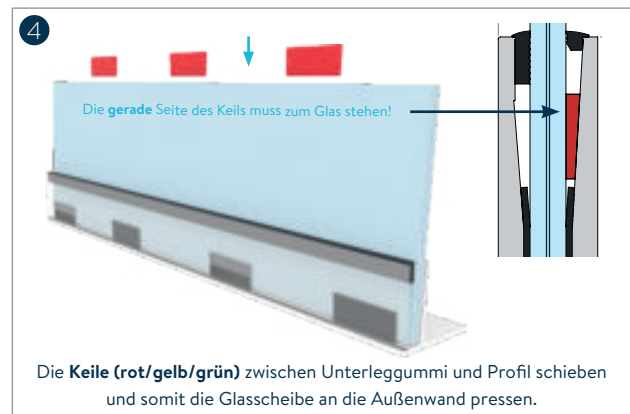
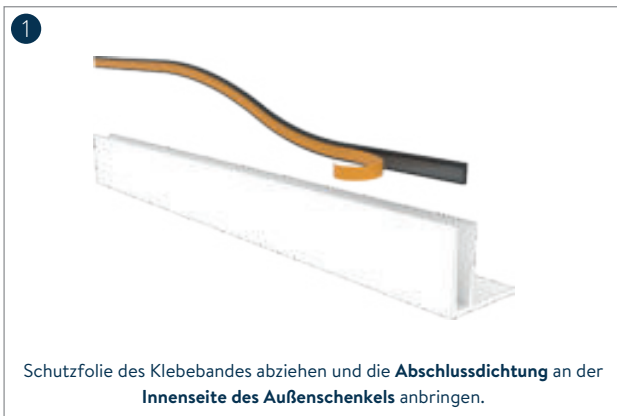
Passend für Ganzglasgeländer-Profile

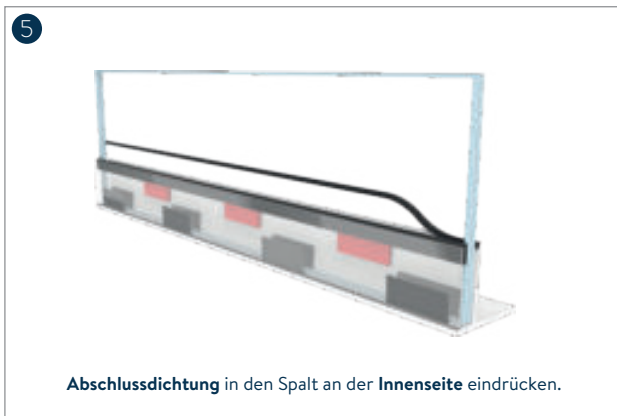
Artikel-Nr.	für Glasstärke [in mm]	für Gummi-Set [Art.-Nr.]	Keilfarbe
80500-GU-KEIL	12.76 - 13.52	80500-GU	rot
80501-GU-KEIL	16.76 - 17.52	80501-GU	gelb
80502-GU-KEIL	20.76 - 21.52	80502-GU	grün

DIE MONTAGE

in 7 Schritten zum Ganzglasgeländer

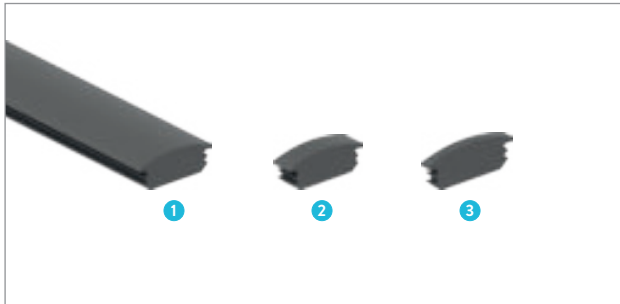
Eleganza railing besteht durch seine intuitive Montage. Das Keilsystem zeichnet sich durch einfache Montageschritte und höchste Stabilität aus. So können die Scheiben im Profil schnell und präzise fixiert werden. Mit unterschiedlichen Gummi-Sets können verschieden Glasstärken in das Profil integriert werden.





ABDICHTKEIL / MULTITOOL / KLEBESTREIFEN

für diverse Montagearbeiten



Abdichtkeil

Zubehör für Ganzglasgeländer-Profile

Artikel-Nr.	Länge / Stärke [in mm]	Werkstoff
80521-GU-1000	1 1000	EPDM
80521-GU-10	2 10	EPDM
80521-GU	3 4	EPDM



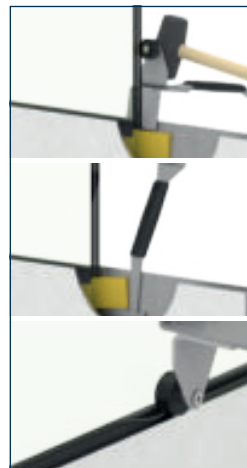
Zum Verschließen des Spaltes zwischen den Scheibenstößen.



Multitool

Montagewerkzeug für Ganzglasgeländer-Profile

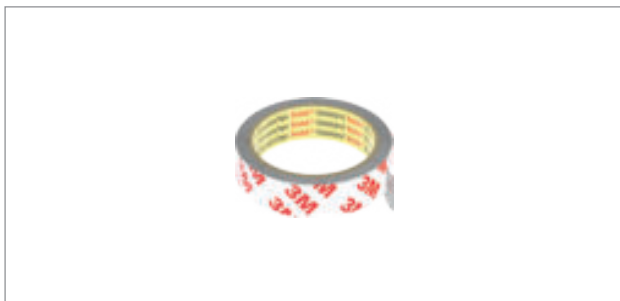
Artikel-Nr.	Werkstoff
60660-240	V2A



Geeignet zum:
Einschlagen der Keile.

Geeignet zum:
Herausholen der Keile.

Geeignet zum:
Einbringen der Abschlussdichtung.



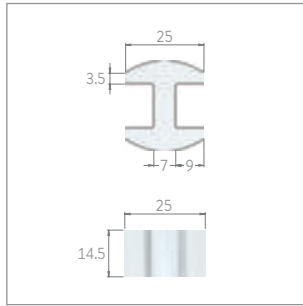
Klebestreifen für Profil-Abdeckung

Wir empfehlen pro Stangenlänge zwei Reihen Klebeband

Artikel-Nr.	Beschreibung
80565-240	Schaumstoff-Klebeband, Breite 18 mm, Länge 6 m, zum Aufkleben der Abdeckungen 80310-ALU sowie 80610-ALU

GLASAUSSRICHTER

zum Ausrichten der Scheiben ohne Handlauf



Glasausrichter aus Kunststoff (transparent)

Kunststoff (PMMA)

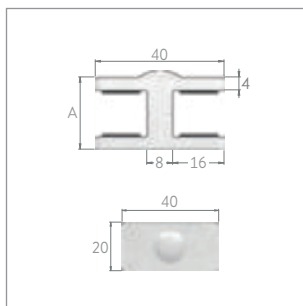
Artikel-Nr.	für Glasstärke [in mm]	Werkstoff
80571-P-12	12.76 - 13.52	KUNSTSTOFF
80571-P-16	16.76 - 17.52	KUNSTSTOFF
80571-P-20	20.76 - 21.52	KUNSTSTOFF



ANWENDUNG: Zum Ausrichten der Scheiben ohne Handlauf



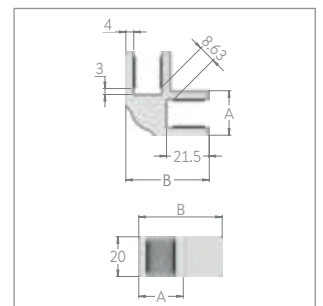
ACHTUNG: Wir empfehlen, den Glasausrichter aus Kunststoff mit transparentem Silikon anzukleben!



Glasausrichter aus Edelstahl

Geschliffen K240

Artikel-Nr.	für Glasstärke [in mm]	A [in mm]	Werkstoff
80570-240-12	12.76 - 13.52	22.4	V2A
80570-240-16	16.76 - 17.52	26.4	V2A
80570-240-20	20.76 - 21.52	30.4	V2A
80570-V4A-12	12.76 - 13.52	22.4	V4A
80570-V4A-16	16.76 - 17.52	26.4	V4A
80570-V4A-20	20.76 - 21.52	30.4	V4A



90° Glasausrichter aus Edelstahl

Geschliffen K240

Artikel-Nr.	für Glasstärke [in mm]	A x B [in mm]	Werkstoff
80570-240-12-EH	12.76 - 13.52	22.4 x 42	V2A
80570-240-16-EH	16.76 - 17.52	26.4 x 46	V2A
80570-240-20-EH	20.76 - 21.52	30.4 x 50	V2A
80570-V4A-12-EH	12.76 - 13.52	22.4 x 42	V4A
80570-V4A-16-EH	16.76 - 17.52	26.4 x 46	V4A
80570-V4A-20-EH	20.76 - 21.52	30.4 x 50	V4A



Ersatzgummis für Glasausrichter

Passend zu Glasausrichtern aus Edelstahl

Artikel-Nr.	VE	Werkstoff
80570-GU	4 Stück	EPDM



ANWENDUNG: Zum Ausrichten der Scheiben im 90° Winkel

PROMOTION-PROFILE

zur seitlichen Montage

eleganza
RAILING



80300-ALU



80600-ALU



80100-ALU

Promobox für Ganzglasgeländer-Profil (zur seitlichen Montage)

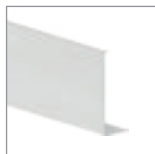
Zur einfachen Präsentation des Eleganza Alu-Profiles

Artikel-Nr.	Ganzglasgeländer-Profil [Art.-Nr.]	Profilstärke	Länge [in mm]	inkl. Glas [in mm]	Werkstoff
PROMO-80300	80300-ALU	LIGHT (0.5 – 1.0 kN)	200	16.76	ALU
PROMO-80600	80600-ALU	STRONG (0.5 – 3.0 kN)	200	16.76	ALU
PROMO-80100	80100-ALU	STRONG (0.5 – 3.0 kN)	200	16.76	ALU

LIEFERUMFANG:



1x Alu-Profil
Länge: 200 mm



1x Abdeckung
Länge: 200 mm



1x Endkappe



1x Kantenschutz
Länge: 200 mm



1x VHB-Klebeband



1x Glasscheibe
B x H: 200 x 400 mm



1x Abdichtkeil



Gummieinlagen
für 16.76 - 17.52 mm

PROMOTION-PROFILE

zur aufgesetzten Montage

eleganza
RAILING



80400-ALU



80700-ALU



80200-ALU

Promobox für Ganzglasgeländer-Profil (zur aufgesetzten Montage)

Zur einfachen Präsentation des Eleganza Alu-Profiles

Artikel-Nr.	Ganzglasgeländer-Profil [Art.-Nr.]	Profilstärke	Länge [in mm]	inkl. Glas [in mm]	Werkstoff
PROMO-80400	80400-ALU	LIGHT (0.5 – 1.0 kN)	200	16.76	ALU
PROMO-80700	80700-ALU	STRONG (0.5 – 3.0 kN)	200	16.76	ALU
PROMO-80200	80200-ALU	STRONG (0.5 – 3.0 kN)	200	16.76	ALU

LIEFERUMFANG:



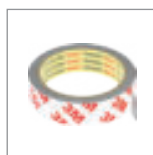
1 x Alu-Profil
Länge: 200mm



1 x Endkappe



1 x Kantenschutz
Länge: 200mm



1 x VHB-Klebeband



1 x Glasscheibe
BxH: 200x400mm



1 x Abdichtkeil



Gummieinlagen
für 16.76 - 17.52 mm

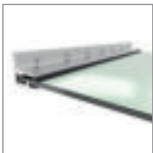


95



GLASVORDÄCHER

VORDACHSYSTEM „ELEGANZA CANOPY“:



Glasvordach-Profil
zur Wandmontage
[S. 42](#)



System-Komponenten
Montage-Set / Abdeckung
[S. 43](#)



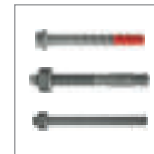
Einzelteile
Endkappe / Glassicherung
[S. 44](#)



Zubehör
Gummis, Stifte, Regenrinne
[S. 45](#)



LED-Beleuchtung
Lichtbänder, Trafos
[S. 46-49](#)



Verschraubung
für versch. Untergründe
[S. 50-53](#)



Montageanleitung
eleganza canopy
[S. 54-55](#)

VORDACH-SPANNSYSTEM:



Glasvordach-Spannsystem
zur Wandmontage
[S. 56-57](#)



Einzel- & Ersatzteile
für Spannsystem
[S. 58-59](#)

ELEGANZA CANOPY

Freitragendes Glasvordachsystem



Das rahmenlose Vordachsystem, ohne Zugstangen, besteht durch seine Leichtigkeit. Die Kombination aus dem unaufdringlichen Material Glas sowie dezenten und hochstabilen Aluminiumprofilen verleiht ihm seine kühle Eleganz. Die freischwebende Optik macht das Vordach zu einem zeitlosen Designobjekt an der Fassade. Verstärkt wird dieser Eindruck durch die geradlinige Profilabdeckung, die dem gesamten Produkt einen edlen Charakter verleiht.

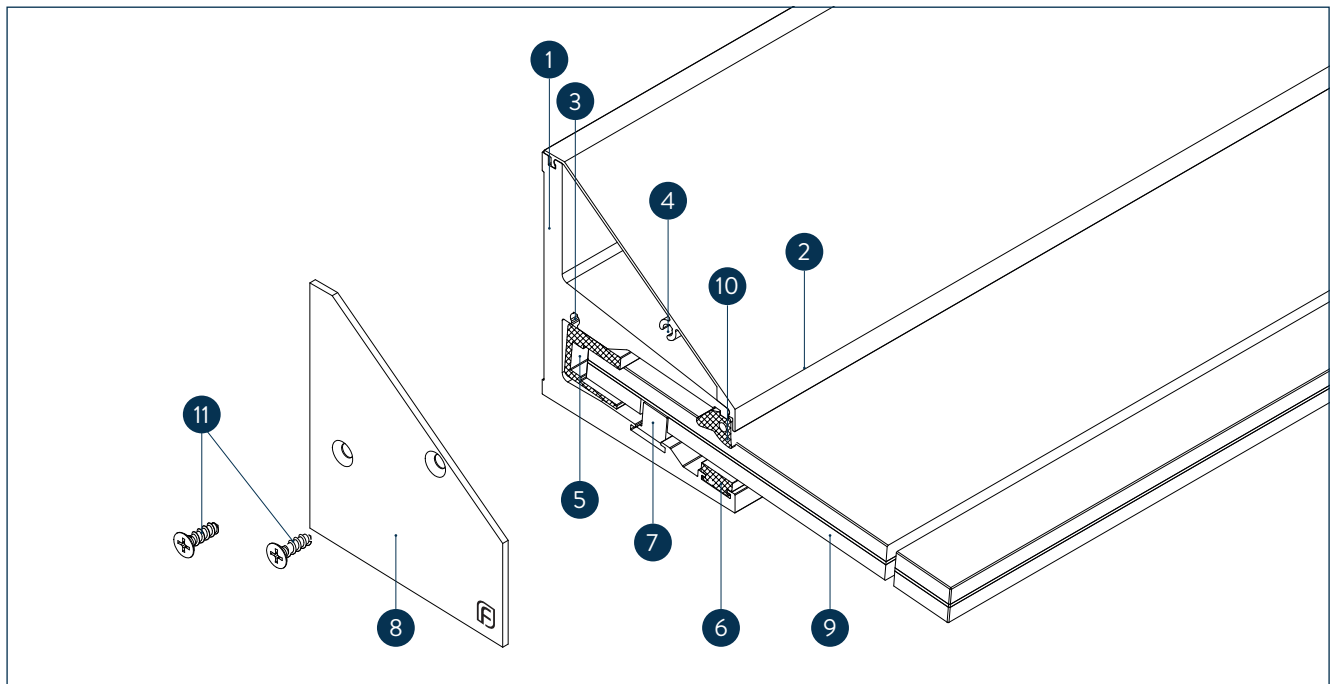
GLASBAU

ELEGANZA CANOPY STEHT FÜR:

- Ausgezeichnetes Design
- Perfekte Verarbeitung
- Innovative Systemlösung
- Einfache Montage



DAS SYSTEM IM DETAIL:



- | | | |
|--|---------------------|------------------|
| ① Systemprofil | ⑤ Glasschutzgummi | ⑨ Glasscheibe |
| ② Design-Abdeckung | ⑥ Auflagegummi | ⑩ Dichtungsgummi |
| ③ Aufnahme für Verbindungsstift/Endkappe | ⑦ Scheibensicherung | ⑪ Schrauben |
| ④ Aufnahme für Endkappe | ⑧ Endkappe | |

ELEGANZA CANOPY

Freitragendes Glasvordachsystem

eleganza
CANOPY

TECHNISCHE DATEN:

- Profillängen: 1405 mm bis 6000 mm
- Glasausladung: 800 bis 1.300 mm
- Glasbreite: 1.400 bis 3.000 mm (Einzelglas)
- Kombinierbare Glasarten
 - VSG aus 2 x 8 mm TVG mit 1.52 mm SGP-Folie
 - VSG aus 2 x 10mm TVG mit 1.52 mm SGP-Folie
- Schneelast: bis zu 5.5 kN/m², entspricht ca. 5.5 m Neuschnee
- Nur einseitig linear gelagert
- Komplett-System mit umfangreichem Zubehörprogramm
- Mit Typenstatik
- ETA und aBG beantragt

UNSERE PLANUNGSUNTERLAGEN:



Produktmagazin

Die Inspirationsquelle. Mit beeindruckenden Bildern und wissenswerten Informationen überzeugen Sie Ihre Kunden im Handumdrehen.



Direkt
downloaden

Planungshandbuch

Das Nachschlagwerk. Alle technischen Details, wichtige Planungstipps und Realisierungshilfen finden Sie im Planungshandbuch.



Direkt
downloaden

Montageleitung

Der Leitfaden. Hier finden Sie die Antworten auf alle Herausforderungen rund um die Montage des Vordaches.



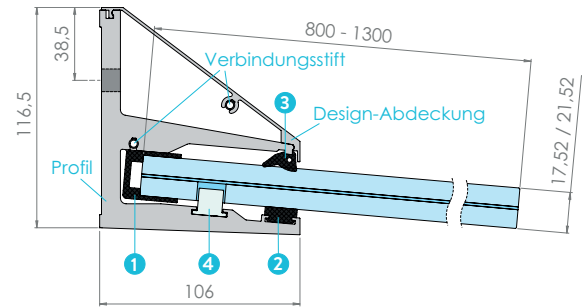
Direkt
downloaden

GLASVORDACH-PROFIL „ELEGANZA CANOPY“

zur Wandmontage



GLASBAU



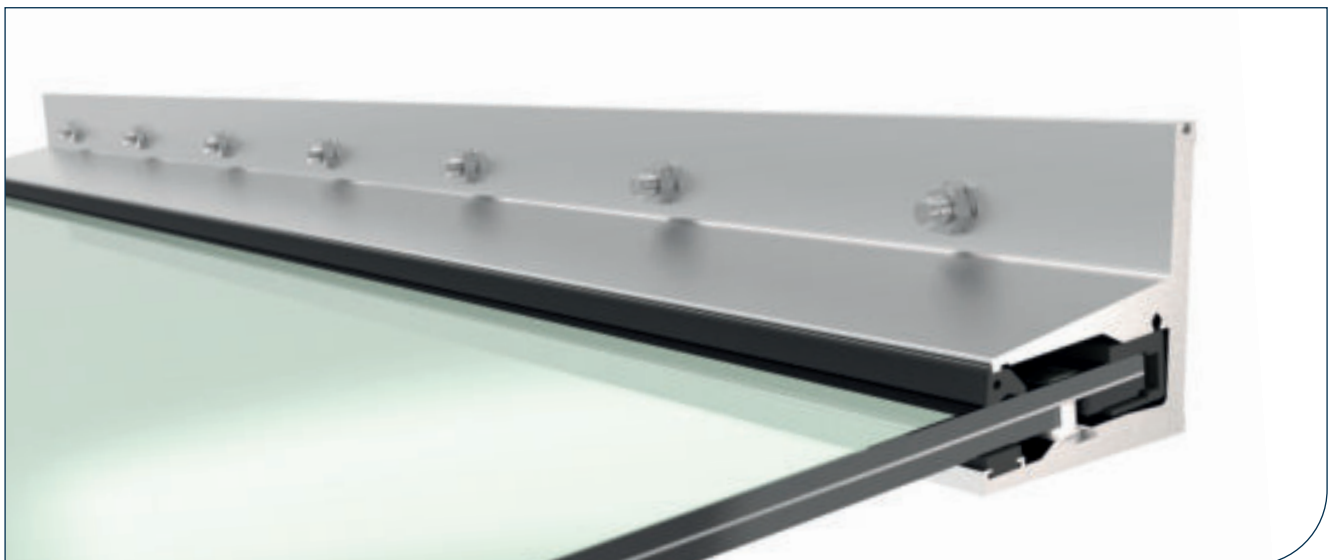
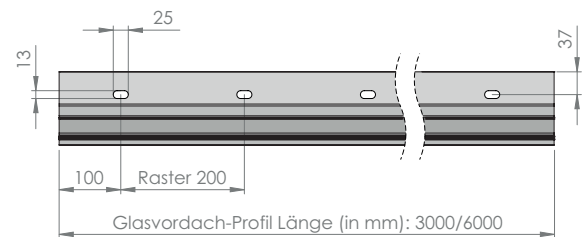
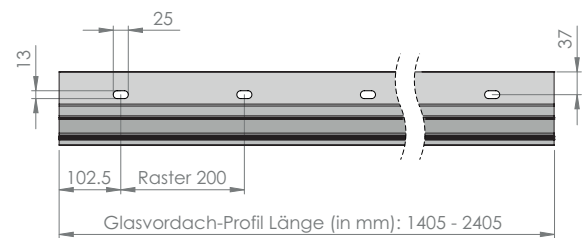
Glasvordach-Profil

ohne Abdeckung

Artikel-Nr.	Länge [in mm]	Oberfläche	Werkstoff
VDE-1400-ALU	1405	Edelstahleffekt *	ALU
VDE-1600-ALU	1605	Edelstahleffekt *	ALU
VDE-1800-ALU	1805	Edelstahleffekt *	ALU
VDE-2000-ALU	2005	Edelstahleffekt *	ALU
VDE-2200-ALU	2205	Edelstahleffekt *	ALU
VDE-2400-ALU	2405	Edelstahleffekt *	ALU
VDE-3000-ALU	3000	Edelstahleffekt *	ALU
VDE-6000-ALU	6000	Edelstahleffekt *	ALU
VDE-3000-ROH	3000	Roh **	ALU
VDE-6000-ROH	6000	Roh **	ALU

* Eloxiert E4 / EV1

** Geeignet für Pulverbeschichtung



SYSTEM-KOMPONENTEN

Montage-Set / Design-Abdeckung

eleganza
CANOPY



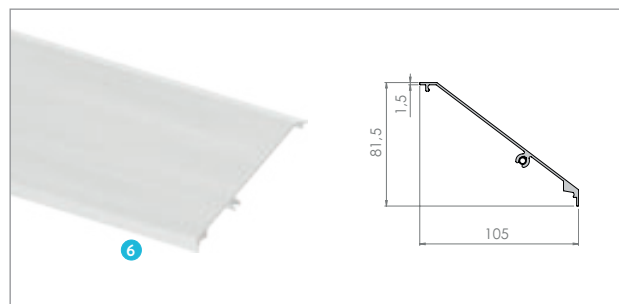
Montage-Set

für eleganza canopy

Artikel-Nr.	für Profil [in mm]	für Glas [in mm]
VDE-GU-1400-17	1405	17.52
VDE-GU-1400-21	1405	21.52
VDE-GU-1600-17	1605	17.52
VDE-GU-1600-21	1605	21.52
VDE-GU-1800-17	1805	17.52
VDE-GU-1800-21	1805	21.52
VDE-GU-2000-17	2005	17.52
VDE-GU-2000-21	2005	21.52
VDE-GU-2200-17	2205	17.52
VDE-GU-2200-21	2205	21.52
VDE-GU-2400-17	2405	17.52
VDE-GU-2400-21	2405	21.52
VDE-GU-3000-17	3000	17.52
VDE-GU-3000-21	3000	21.52
VDE-GU-6000-17	6000	17.52
VDE-GU-6000-21	6000	21.52

LIEFERUMFANG DES MONTAGE-SETS:

- 1 1x Glasschutzgummi (geteilt)
- 2 1x Auflagegummi
- 3 1x Dichtungsgummi
- 4 2x Scheibensicherung
- 5 2x Endkappe E4/EV1 (links/rechts)
(inkl. Befestigungsschrauben)



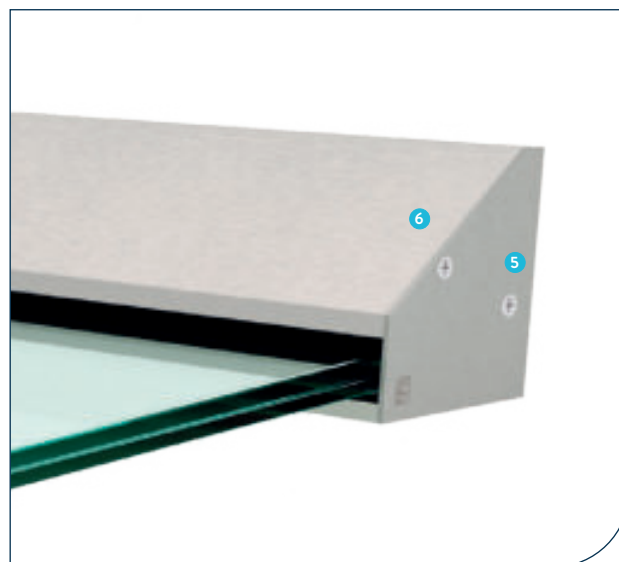
Design-Abdeckung

zum Einhängen in das Vordach-Profil

Artikel-Nr.	für Profil [in mm]	Oberfläche	Werkstoff
VDE-AB-1400-ALU	1405	Edelstahleffekt *	ALU
VDE-AB-1600-ALU	1605	Edelstahleffekt *	ALU
VDE-AB-1800-ALU	1805	Edelstahleffekt *	ALU
VDE-AB-2000-ALU	2005	Edelstahleffekt *	ALU
VDE-AB-2200-ALU	2205	Edelstahleffekt *	ALU
VDE-AB-2400-ALU	2405	Edelstahleffekt *	ALU
VDE-AB-3000-ALU	3000	Edelstahleffekt *	ALU
VDE-AB-6000-ALU	6000	Edelstahleffekt *	ALU
VDE-AB-3000-ROH	3000	Roh **	ALU
VDE-AB-6000-ROH	6000	Roh **	ALU

* Eloxiert E4 / EV1

** Geeignet für Pulverbeschichtung



EINZELTEILE

Endkappe / Glassicherung



GLASBAU



Endkappe (einzeln)

inkl. 2x Befestigungsschrauben

Artikel-Nr.	Ausführung	Oberfläche	Werkstoff
VDE-EK-LI-ALU	Links	Edelstahleffekt *	ALU
VDE-EK-RE-ALU	Rechts	Edelstahleffekt *	ALU
VDE-EK-LI-ROH	Links	Roh **	ALU
VDE-EK-RE-ROH	Rechts	Roh **	ALU

* Eloxiert E4 / EV1

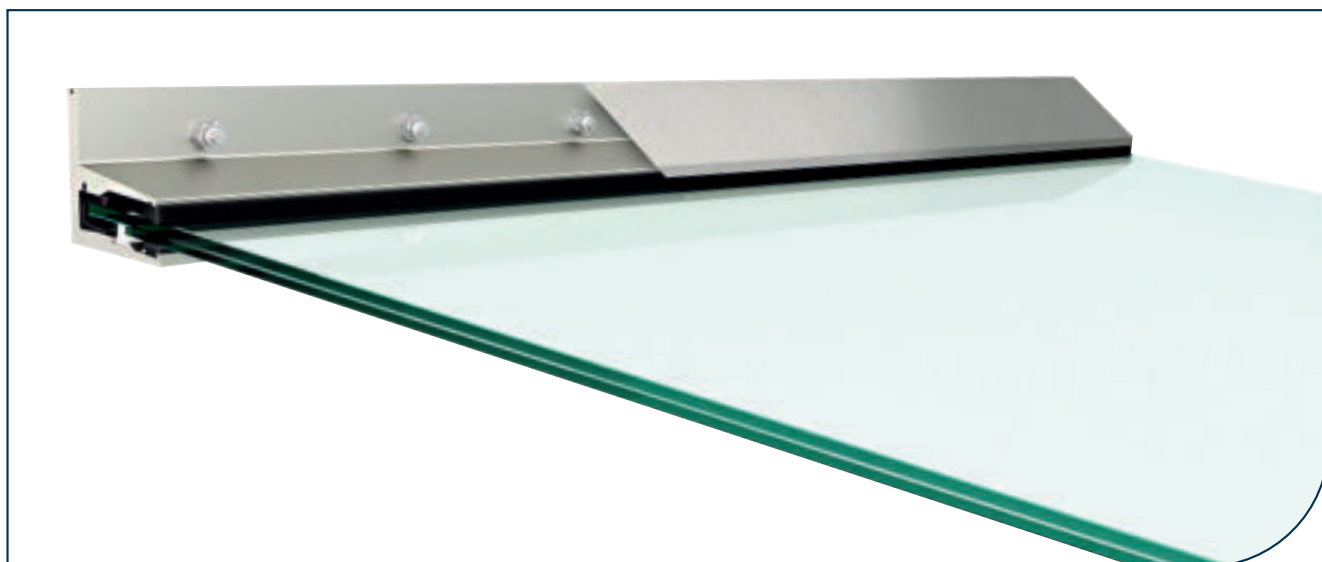
** Geeignet für Pulverbeschichtung



Scheibensicherung (2er-Set)

für eleganza canopy

Artikel-Nr.	Werkstoff
VDE-GL-01	KUNSTSTOFF



ZUBEHÖR

Unterleggummi / Verbindungsstift / Dichtungsgummi / Regenrinne



Unterleggummis zur Glasausrichtung (10er Set)

für eleganza canopy

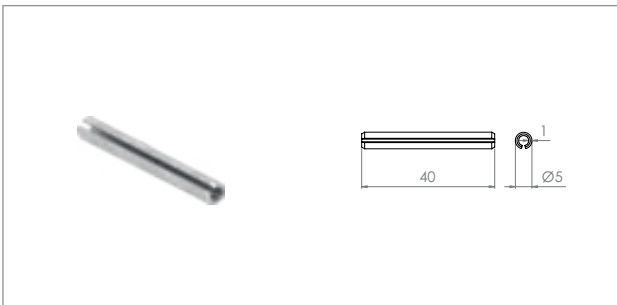
Artikel-Nr.	Abmessung [in mm]	für Glas [in mm]	Werkstoff
VDE-UG-05-100	100 x 17 x 0.5	17.52 / 21.52	EPDM



Dichtungsgummi (zur Reihenmontage von Gläsern)

für eleganza canopy

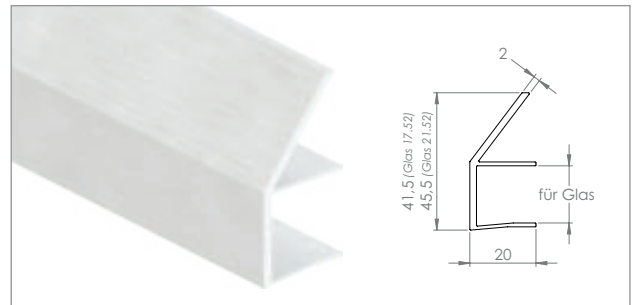
Artikel-Nr.	Länge [in mm]	für Glas [in mm]	Werkstoff
VDE-GD-3000	3000	17.52 / 21.52	EPDM



Verbindungsstift (zum Verbinden zweier Profile)

für eleganza canopy

Artikel-Nr.	Abmessung [in mm]	Werkstoff
58395-240-40	40 x Ø 5 x 1	V2A



Regenrinne

für eleganza canopy

Artikel-Nr.	Länge [in mm]	für Glas [in mm]	Oberfläche	Werkstoff
VDE-RE-3000-17	3000	17.52	Edelstahleffekt*	ALU
VDE-RE-3000-21	3000	21.52	Edelstahleffekt*	ALU
VDE-RE-6000-17	6000	17.52	Edelstahleffekt*	ALU
VDE-RE-6000-21	6000	21.52	Edelstahleffekt*	ALU

* Eloxiert E4 / EV1



LED-BELEUCHTUNG

LED-Lichtbänder

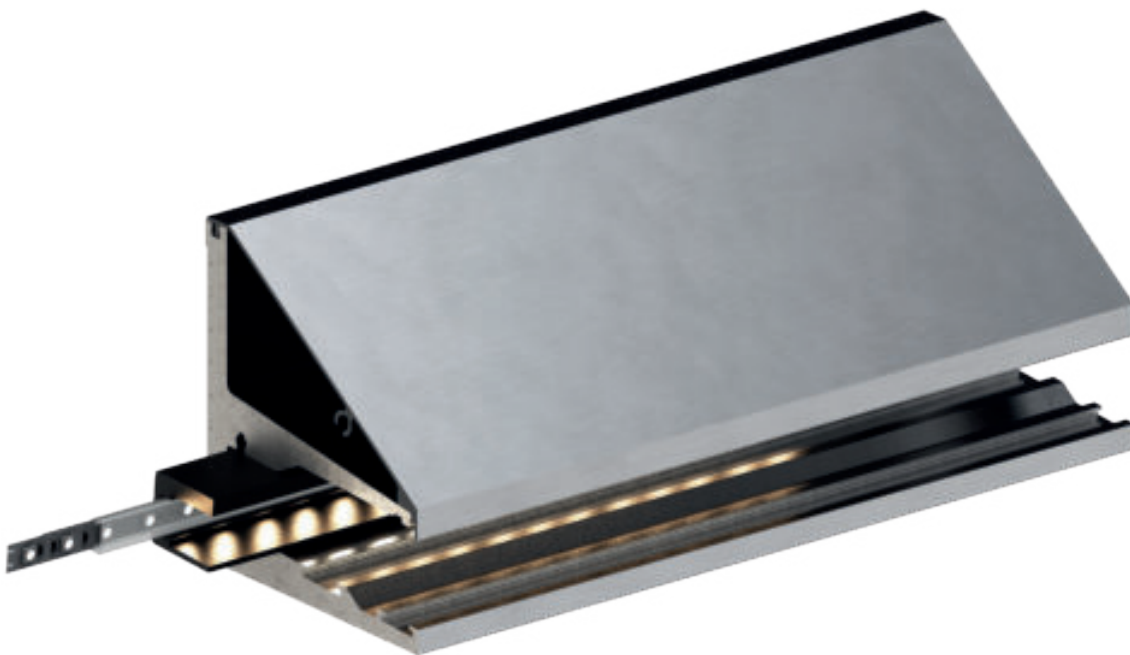
eleganza
CANOPY

MERKMALE UNSERER LED-BÄNDER

- Hohe Markenqualität von OSRAM
- Perfekt abgestimmt auf eleganza canopy
- Lebensdauer LED-Band: 50.000 Stunden
- Schutzgrad aller LED-Bänder: IP 66
- Hohe Homogenität dank kleinem LED Pitch bzw. homogenem Farbwechsel (bei RGB)
- Vorverdrahtetes LED-Lichtband einfach und schnell zu installieren per Plug-and-Play
- Einfache Montage durch Klebeband auf der Rückseite



TIPP: Für perfekte Farbergebnisse empfehlen wir die Nutzung von Glasscheiben aus Weißglas. Hier wird der bekannte Grünschimmer weitestgehend vermieden, der zu einer deutlichen Veränderung der Lichtfarbe führt.



LED-BELEUCHTUNG

LED-Lichtbänder

**LED-Lichtband (warmweiß)**

flexibel und teilbar (alle 50 mm), dimmbar

Artikel-Nr.	Länge [in m]	Lichtfarbe
VDE-LED-2700K-5M	5	Warmweiß (2700 K)

TECHNISCHE INFORMATIONEN:

- Lichtfarbe: Warmweiß
- Dimmbar via PWM
- Anzahl LEDs: 140 St. / m
- Leistung: 15.5 W / m
- Lichtausbeute: 109 lm / W
- Spannung: 24 V DC
- Energieeffizienzklasse: F
- Zertifizierung: CE / ENEC / ROHS
- Abmessungen: 11.1 x 4.1 mm

**LED-Lichtband (Tageslichtweiß)**

flexibel und teilbar (alle 50 mm), dimmbar

Artikel-Nr.	Länge [in m]	Lichtfarbe
VDE-LED-6560K-5M	5	Tageslichtweiß (6560 K)

TECHNISCHE INFORMATIONEN:

- Lichtfarbe: Tageslichtweiß
- Dimmbar via PWM
- Anzahl LEDs: 140 St. / m
- Leistung: 15.5 W / m
- Lichtausbeute: 125 lm / W
- Spannung: 24 V DC
- Energieeffizienzklasse: E
- Zertifizierung: CE / ENEC / ROHS
- Abmessungen: 11.1 x 4.1 mm

**LED-Lichtband (RGB)**

flexibel und teilbar (alle 100 mm), dimmbar

Artikel-Nr.	Länge [in m]	Lichtfarbe
VDE-LED-RGB-5M	5	RGB

TECHNISCHE INFORMATIONEN:

- Lichtfarbe: RGB
- Dimmbar
- Anzahl LEDs: 50 St. / m
- Leistung: 11.4 W / m
- Lichtausbeute: 32 lm / W
- Spannung: 24 V DC
- Energieeffizienzklasse: G
- Zertifizierung: CE / ENEC / ROHS
- Abmessungen: 11.1 x 4.1 mm

LED-BELEUCHTUNG

Zubehör & LED-Netzteile



GLASBAU



TEC Flex Protect IP66 Connector

Zubehör für Vordach-Profil eleganza canopy

Artikel-Nr.	Abmessung (L x B) [in mm]
VDE-LED-ZU-001	510 x 15.5

- Einfache werkzeuglose Montage ohne Lötten
- Verkürzte Montagezeit
- Anschluss an der Modul-Stirnseite oder an den Trennstellen möglich
- Neue Kontaktierung nach Teilung des LED-Bands
- Flache Bauhöhe
- Für LED-Band Warm- und Kaltweiß geeignet



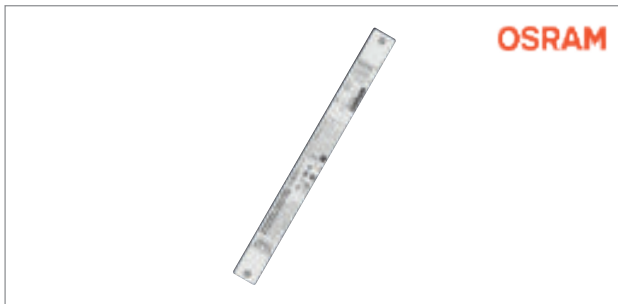
Endkappe für LED-Lichtbänder

Zubehör für Vordach-Profil eleganza canopy

Artikel-Nr.	Abmessung (L x B x H) [in mm]
VDE-LED-ZU-002	11.5 x 10 x 5.5

- Abschluss von offenen Schnittkanten

LED-NETZTEILE



Trafo-80W-IP20 (Bluetooth)

Steuerungsgerät, geeignet für LED-Lichtbänder für eleganza canopy

Artikel-Nr.	Abmessung (L x B x H) [in mm]
VDE-LED-T-IP20-BLUE-80W	346 x 32 x 22

- 4 Kanäle (Bluetooth)
- Treiber mit integrierter Lichtsteuerung CASAMBI
- Schlanke Bauform für Einbau in Lichtboxen

TECHNISCHE INFORMATIONEN:

- Netzausgangsleistung: bis 80.0 W
- Ausgangsspannung: 24 V DC
- Dimmfunktion: Ja
- Dimm-Methode: Pulsweitenmodulation
- Schutzart: IP20*
- Farbfähigkeit: Weiß, Tunable White, Tunable Warm White, Dim to Warm, RGB, RGBW
- Netzfrequenz: 50 / 60 Hz
- Montagelochabstand: 303.0 mm



Trafo-80W-IP20

Steuerungsgerät, geeignet für LED-Lichtbänder für eleganza canopy

Artikel-Nr.	Abmessung (L x B x H) [in mm]
VDE-LED-T-IP20-80W	346 x 32 x 22

- Ein- oder Mehrkanal-Version mit DT6 und DT8 in einem Gerät
- Kein Stroboskop-Effekt dank patentiertem High PWM Frequenzmanagement (> 2 kHz)

TECHNISCHE INFORMATIONEN:

- Netzausgangsleistung: bis 80.0 W
- Ausgangsspannung: 24 V DC
- Dimmfunktion: Ja
- Dimm-Methode: Pulsweitenmodulation
- Schutzart: IP20*
- Farbfähigkeit: RGB, Warmweiß, Kaltweiß
- Netzfrequenz: 50 / 60 Hz
- Montagelochabstand: 300.0 mm

* IP20: Für den Innenbereich geeignet. ** IP67: Für den Innen- & Außenbereich geeignet.

LED-BELEUCHTUNG

LED-Netzteile

eleganza
CANOPY

**Netzteile-36W-IP20**

Geeignet für LED-Lichtbänder zu eleganza canopy

Artikel-Nr.	Abmessung (L x B x H) [in mm]
LED-T-IP20-36W	166 x 52 x 24

TECHNISCHE INFORMATIONEN:

- Netzausgangsleistung bis 36.0 W
- Ausgangsspannung 24 V DC
- Dimmfunktion Nein
- Schutzart: IP20*
- Farbfähigkeit Warm-, Kaltweiß
- Netzfrequenz 50 / 60 Hz
- Montagelochabstand 157.5 mm

**Netzteile-50W-IP20**

Geeignet für LED-Lichtbänder zu eleganza canopy

Artikel-Nr.	Abmessung (L x B x H) [in mm]
LED-T-IP20-50W	184 x 61 x 32

TECHNISCHE INFORMATIONEN:

- Netzausgangsleistung bis 50.0 W
- Ausgangsspannung 24 V DC
- Dimmfunktion Nein
- Schutzart: IP20*
- Farbfähigkeit Warm-, Kaltweiß
- Netzfrequenz 50 / 60 Hz
- Montagelochabstand 176.0 mm

**Netzteile-36W-IP67**

Geeignet für LED-Lichtbänder zu eleganza canopy

Artikel-Nr.	Abmessung (L x B x H) [in mm]
LED-T-IP67-36W	170 x 55 x 31

TECHNISCHE INFORMATIONEN:

- Netzausgangsleistung bis 36.0 W
- Ausgangsspannung 24 V DC
- Dimmfunktion Nein
- Schutzart: IP67**
- Farbfähigkeit Warm-, Kaltweiß
- Netzfrequenz 50 / 60 Hz
- Montagelochabstand 152.0 mm

**Netzteile-75W-IP67**

Geeignet für LED-Lichtbänder zu eleganza canopy

Artikel-Nr.	Abmessung (L x B x H) [in mm]
LED-T-IP67-75W	186 x 64 x 40

TECHNISCHE INFORMATIONEN:

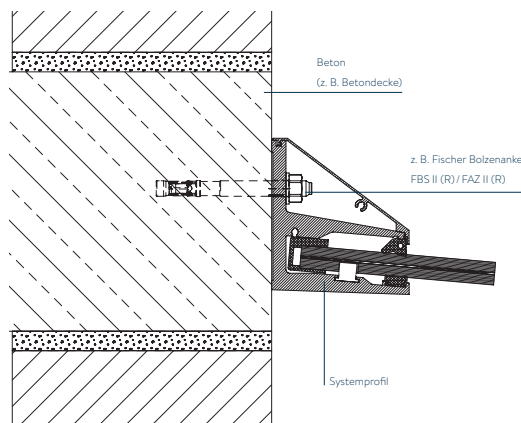
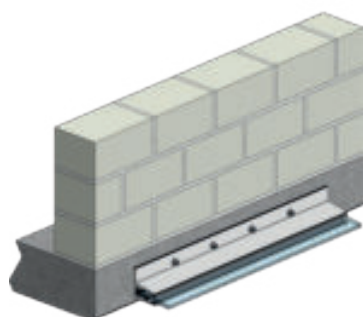
- Netzausgangsleistung bis 75.0 W
- Ausgangsspannung 24 V DC
- Dimmfunktion Nein
- Schutzart: IP67**
- Farbfähigkeit Warm-, Kaltweiß
- Netzfrequenz 50 / 60 Hz
- Montagelochabstand 172.0 mm

BETON

Integration des Vordachs in die Fassade



GLASBAU



Sechskant-Betonschraube mit U-Scheibe

einzel, Fischer Ultracut FBS II US R

Artikel-Nr.	Abmessung [in mm]	Werkstoff
58500-V4A-100	Ø 10 x 100	V4A
58500-V4A-110	Ø 12 x 110	V4A

- Zugelassen für Verankerungen in Beton C20/25 bis C50/60, gerissen und ungerissen (auch geeignet für Beton C12/15 & Vollbaustoffe)
- Zulässige Zuglast 58500-V4A-100: Nzul 2,1 kN (bei Einschraubtiefe 55 mm, gerissener Beton C20/25)
- Zulässige Zuglast 58500-V4A-110: Nzul 2,1 kN (bei Einschraubtiefe 60 mm, gerissener Beton C20/25)

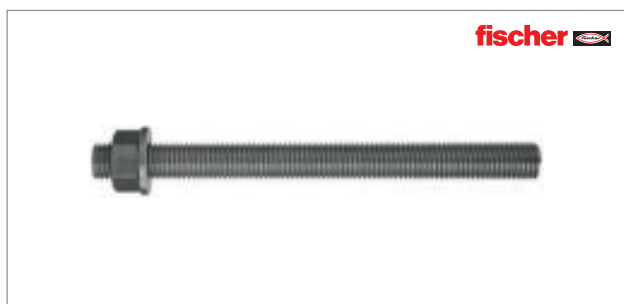


Bolzenanker mit Spreizclip

einzel, Fischer FAZ II R, Spreizclip garantiert höchste Tragfähigkeit

Artikel-Nr.	Gewinde [in mm]	Werkstoff
58505-V4A-10	M10	V4A
58505-V4A-12	M12	V4A

- Zugelassen für Verankerungen in Beton C20/25 bis C50/60, gerissen und ungerissen (auch geeignet für Beton C12/15 & C80/95)
- Zulässige Zuglast 58500-V4A-100: Nzul 4,1 kN (bei Einschraubtiefe 40 mm, gerissener Beton C20/25)
- Zulässige Zuglast 58500-V4A-110: Nzul 5,8 kN (bei Einschraubtiefe 50 mm, gerissener Beton C20/25)



Ankerstange

einzel, Fischer FIS A

Artikel-Nr.	Abmessung [in mm]	Werkstoff
58510-V4A-160	M12 x 160	V4A

- Zugelassene Verankerungen mit Injektionsmörteln FIS SB, FIS EM, FIS VL, FIS V Plus, FIS V Green, FIS P Plus und FIS Green



Epoxidharzmörtel

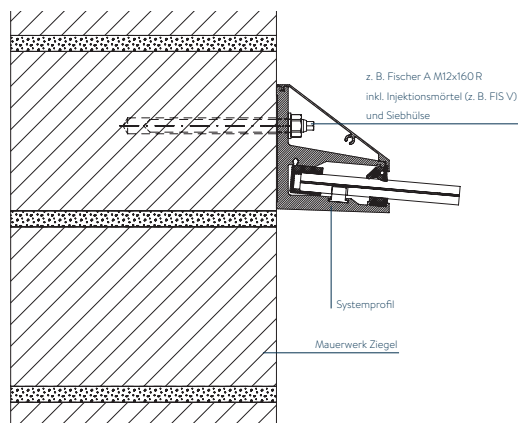
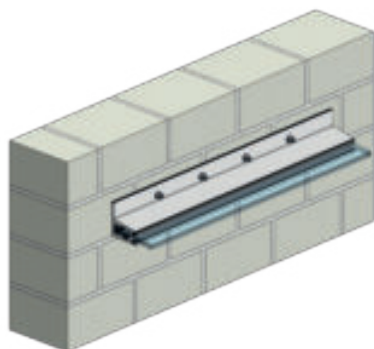
einzel, Fischer FIS EM Plus 390 S (Reaktionsharz + Härter)

Artikel-Nr.	Menge [2 Komponenten]
58528-001	500 g / 390 ml

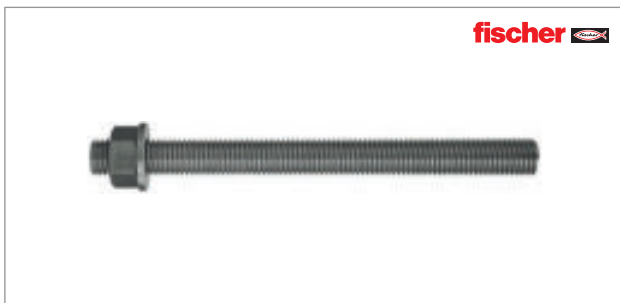
- Zugelassen für Verankerungen in Beton C20/25 bis C50/60, gerissen und ungerissen (auch geeignet für Naturstein mit dichter Struktur)
- Alternative: Artikel-Nr: 58527-001 (siehe Seite 51)

MAUERWERK (MIT INJEKTIONSANKER)

Integration des Vordachs in die Fassade



GLASBAU



Ankerstange

einzel, Fischer FIS A

Artikel-Nr.	Abmessung [in mm]	Werkstoff
58510-V4A-160	M12 x 160	V4A
58510-V4A-200	M12 x 200	V4A

- Zugelassene Verankerung u.a. mit Injektionsmörtel FIS V Plus 360 S



Ankerhülse

einzel, Fischer FIS H

Artikel-Nr.	Abmessung [in mm]
58525-130	Ø 20 x 130
58526-200	Ø 20 x 200

- Zugelassen für Verankerungen in Lochstein-Mauerwerk, Hohlblöcke aus Leichtbeton, Hohlblöcke aus Beton, Kalksand-Lochstein, Kalksand-Vollstein, Lochsteine und Vollbaustoffe und massivem Ziegelstein



Hochleistungsmörtel

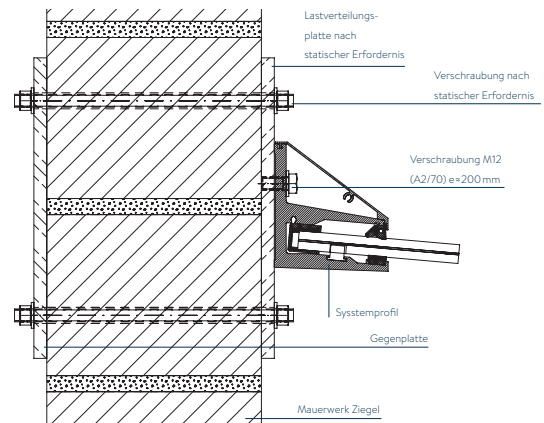
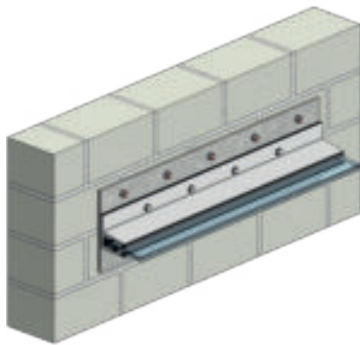
einzel, Fischer FIS V Plus 360 S (Reaktionsharz + Härter)

Artikel-Nr.	Menge [2 Komponenten]
58527-001	600 g / 360 ml

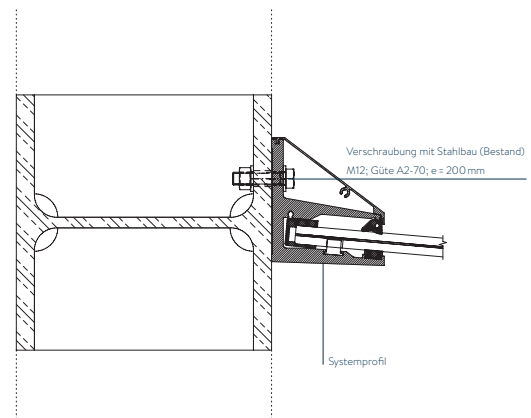
- Zugelassen für Verankerungen in Hohlblock aus Leichtbeton, Hohlblock aus Beton, Hochlochziegel, Kalksand-Lochstein, Kalksand-Vollstein, Porenbeton, Vollziegel

i TIPP: Bitte beachten Sie hier die Angaben, Zulassungen und Montageempfehlungen des Herstellers.

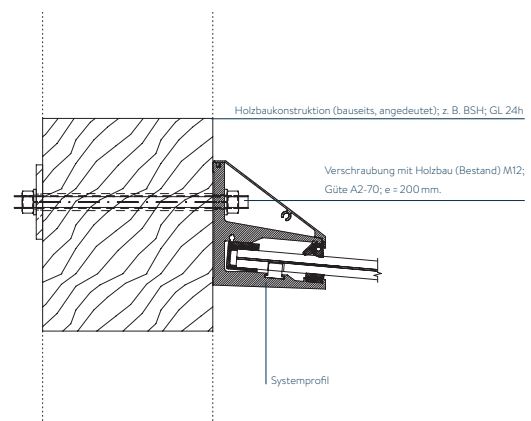
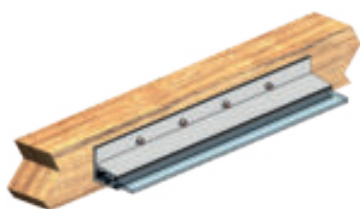
MAUERWERK (MIT GEGENPLATTE)



STAHLBAU

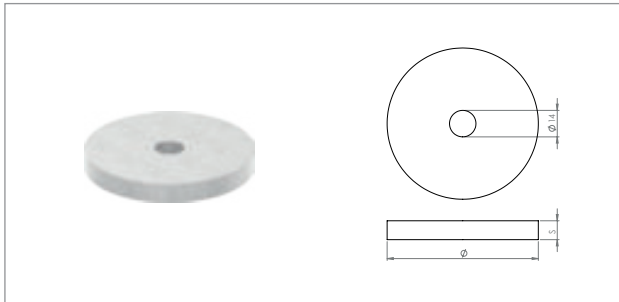


HOLZBAU



MAUERWERK / STAHLBAU / HOLZBAU

Integration des Vordachs in die Fassade

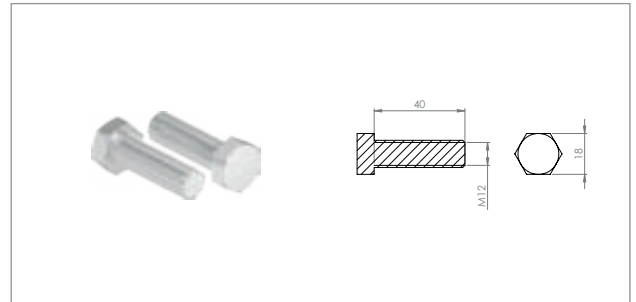


Lastverteilungsplatte

einzel, DIN XX

Artikel-Nr.	Ø x S [in mm]	Werkstoff
VDE-ZU-B-001	Ø 60 x 10	STAHL VERZINKT
VDE-ZU-B-002	Ø 60 x 12	STAHL VERZINKT
VDE-ZU-B-003	Ø 80 x 10	STAHL VERZINKT
VDE-ZU-B-004	Ø 80 x 12	STAHL VERZINKT

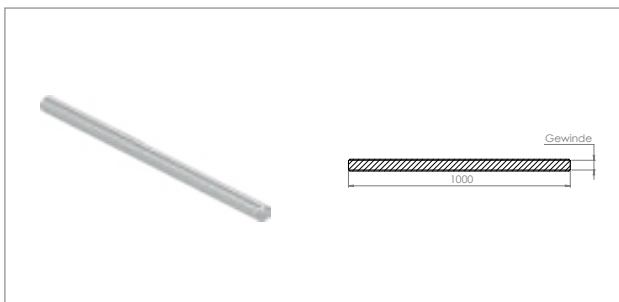
■ Statisch erforderlich bei der Montage des Vordachs auf Holz



Sechskantschraube

einzel, A2, DIN 933

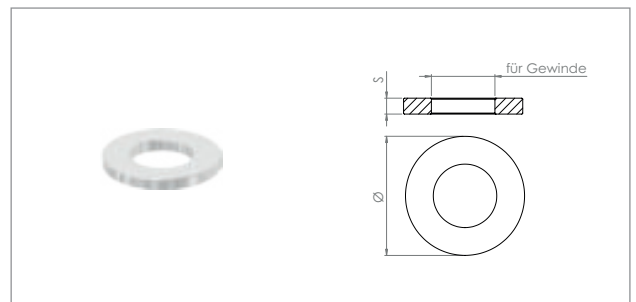
Artikel-Nr.	Abmessung [in mm]	Werkstoff
58409-240-40	M12 x 40	V2A



Gewindestange 1 m

einzel, DIN 975

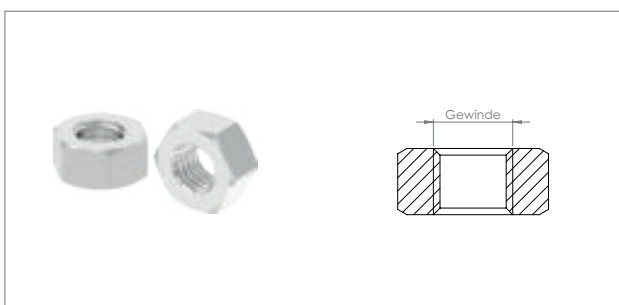
Artikel-Nr.	Abmessung [in mm]	Werkstoff
58200-240M12	M12 x 1000	V2A
58200-240M16	M16 x 1000	V2A



Beilagscheibe

einzel, DIN 125-1

Artikel-Nr.	für Gewinde	Ø x S [in mm]	Werkstoff
58320-240-12	M12	Ø 24 x 2,5	V2A
58320-240-16	M16	Ø 30 x 3,0	V2A



Sechskant-Mutter

einzel, DIN 934

Artikel-Nr.	Gewinde	Werkstoff
58321-240-12	M12	V2A
58321-240-16	M16	V2A



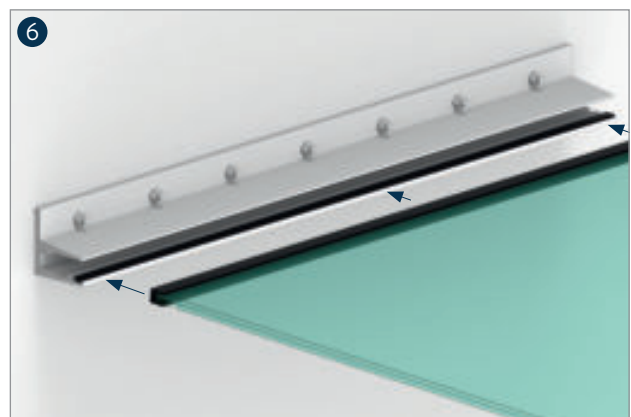
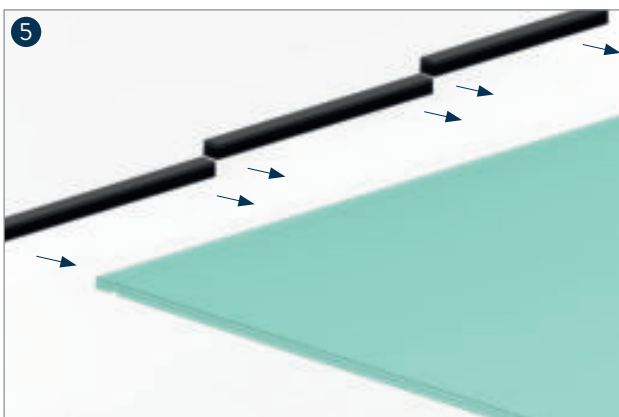
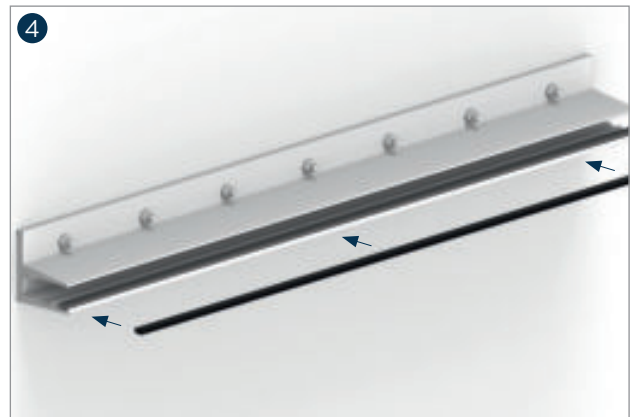
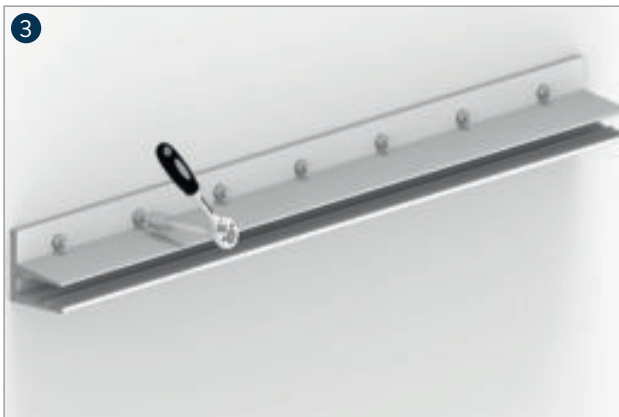
INFO: Eine ausreichende Tragfähigkeit der Befestigungsmittel und des Untergrundes ist sicherzustellen und statisch nachzuweisen. Vorgaben und Hinweise aus Planungshandbuch und Typenstatik sind genau zu beachten und umzusetzen. Befestigungsmittel sind entsprechend Wandart und Belastung auszuwählen. Die Herstellerhinweise sind zu beachten.

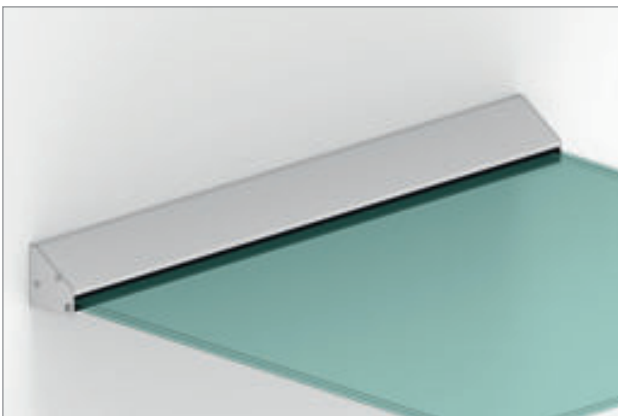
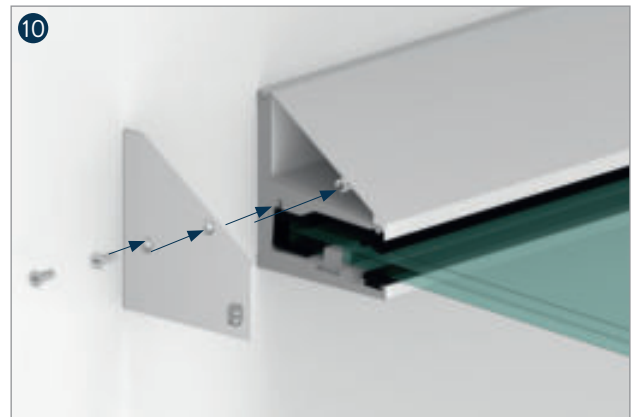
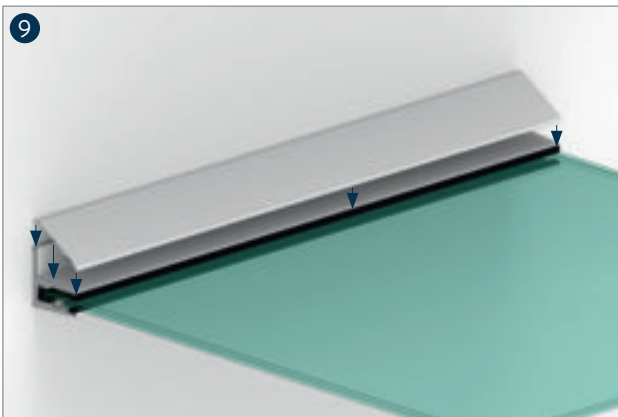
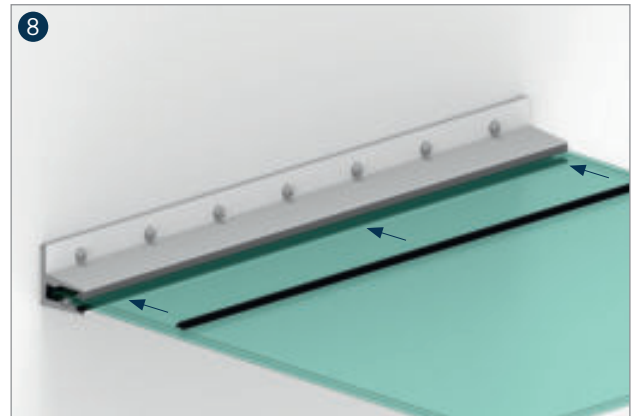
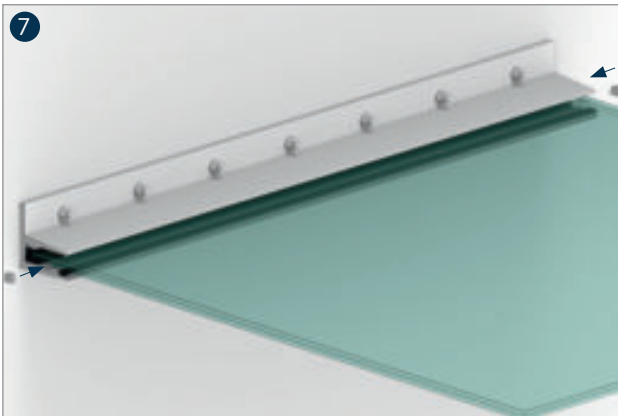
DIE MONTAGE

in 10 Schritten zum freitragenden Vordach

Eleganza canopy besticht durch seine einfache Montage. Viele innovative Details erleichtern dabei die Installation. Das Profil wird mittels Verschraubung durch Langlöchern an der Fassade fixiert, so kann das Profil an der Fassade in horizontaler Richtung perfekt ausgerichtet werden. Die Kanten der Glasscheibe werden vor dem Einschieben in das Profil mit einem Glasschutzgummi wirkungsvoll geschützt.

GLASBAU



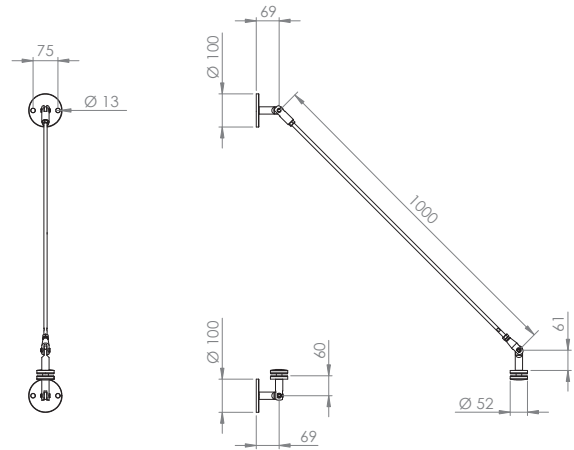


Detaillierte Informationen entnehmen Sie bitte der eleganza canopy Montageanleitung.

GLASVORDACH-SPANNSYSTEM

zur Wandmontage

GLASBAU



Vordach-Spannsystem, mit Zugstange (eine Achse)

Glasscheibe nicht im Lieferumfang enthalten

Artikel-Nr.	Zugstange [in mm]	für Glas [in mm]	Werkstoff
50640-240	1x Ø 10 x 940	12.0 - 21.52	V2A
50640-V4A	1x Ø 10 x 940	12.0 - 21.52	V4A

LIEFERUMFANG:

- 1 1x Wandhalter inkl. Gelenk
- 2 1x Glas-Punkthalter inkl. Gelenk
- 3 1x Wandhalter inkl. Glaspunkthalter
- 4 1x Zugstange

(Achtung, nur eine Achse)

Vordach-Spannsystem, ohne Zugstange (eine Achse)

Glasscheibe nicht im Lieferumfang enthalten

Artikel-Nr.	Zugstange [in mm]	für Glas [in mm]	Werkstoff
50640-240-OZ	nicht enthalten	12.0 - 21.52	V2A
50640-V4A-OZ	nicht enthalten	12.0 - 21.52	V4A

LIEFERUMFANG:

- 1 1x Wandhalter inkl. Gelenk
- 2 1x Glas-Punkthalter inkl. Gelenk
- 3 1x Wandhalter inkl. Glaspunkthalter

(Achtung, nur eine Achse)

! Empfohlene Glasbohrung:
Ø 25 mm

FELDMANN-MONTAGEEMPFEHLUNG

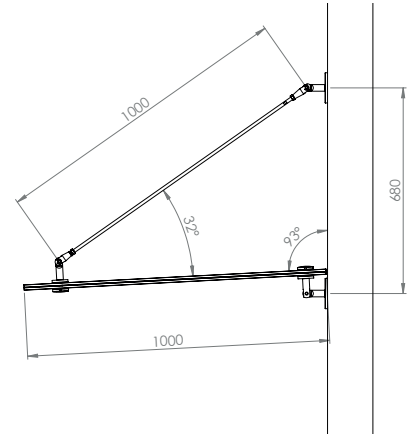
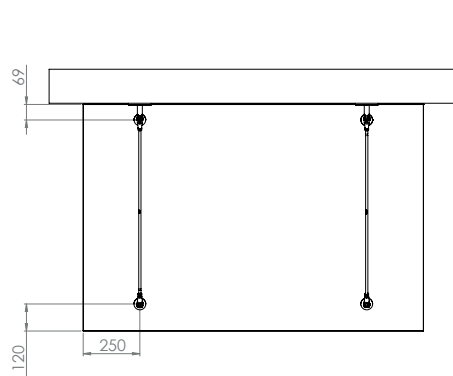
für das Glasvordach-Spannsystem

GLASSCHEIBE:

L = 1000 mm

ZUGSTANGE:

L = 940 mm

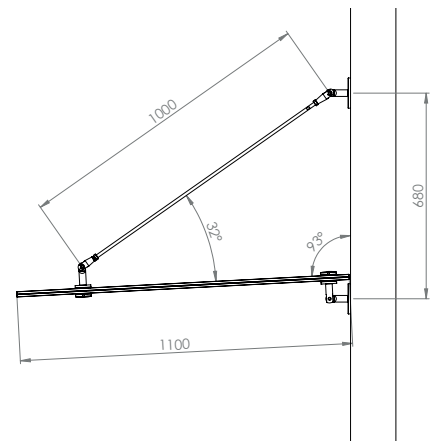
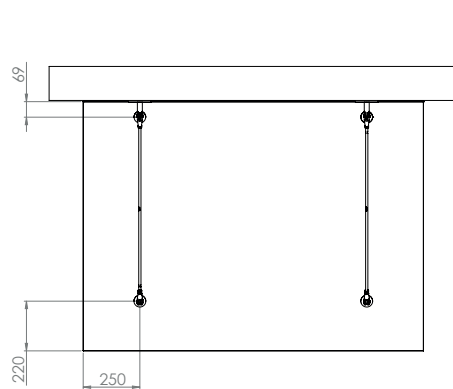


GLASSCHEIBE:

L = 1100 mm

ZUGSTANGE:

L = 940 mm

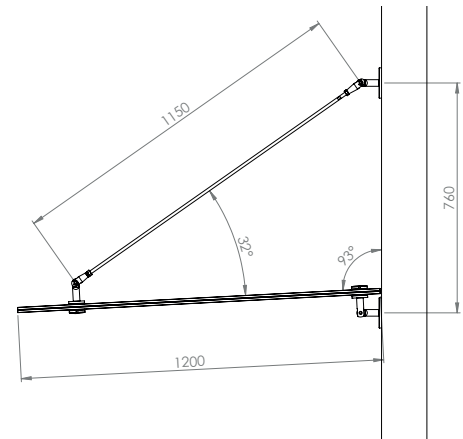
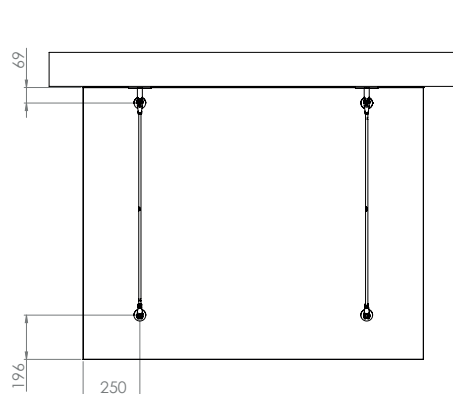


GLASSCHEIBE:

L = 1200 mm

ZUGSTANGE:

L = 1090 mm

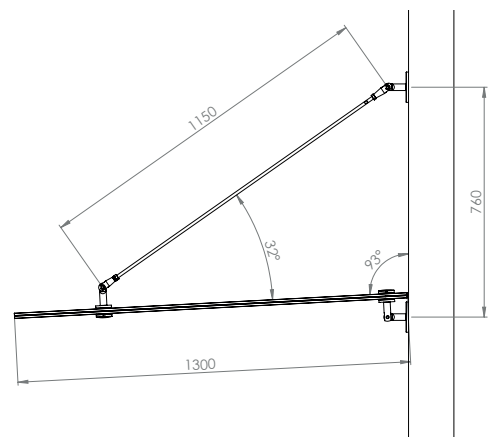
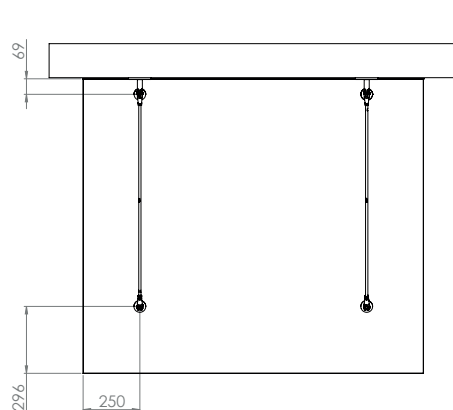


GLASSCHEIBE:

L = 1300 mm

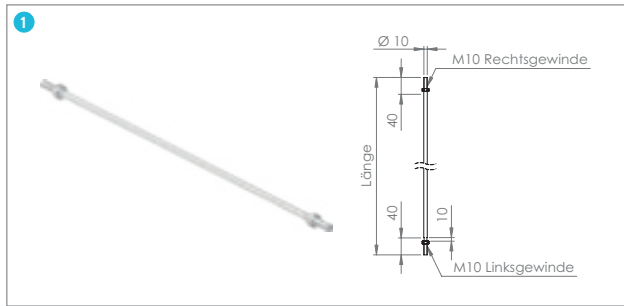
ZUGSTANGE:

L = 1090 mm



EINZEL- & ERSATZTEILE

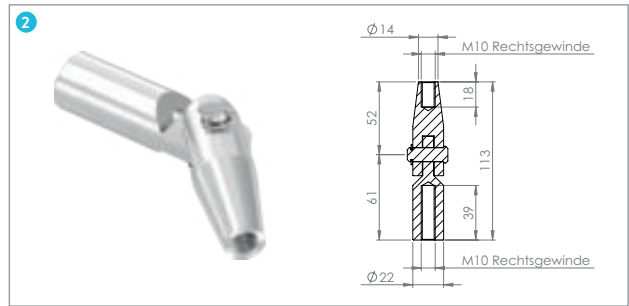
Zugstange / Gelenkverbinder / Ankerplatte / Schraube



Zugstange (mit L-R-Gewinde M10 x 40 mm)
für Glasvordach-Spannsystem

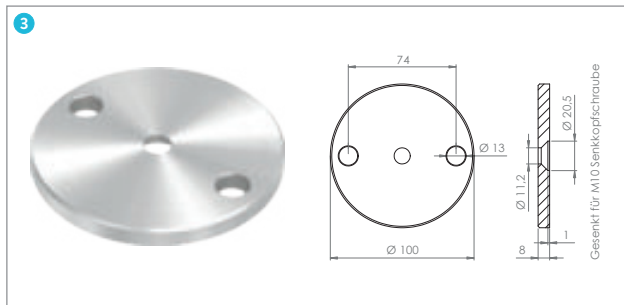
Artikel-Nr.	Länge [in mm]	Werkstoff
50640-240-ZS	940	V2A
50640-240-ZS-1090	1090	V2A
50640-V4A-ZS	940	V4A
50640-V4A-ZS-1090	1090	V4A

inkl. 2x Mutter



Gelenkverbinder (von Zugstange zu Ankerplatte)
für Glasvordach-Spannsystem

Artikel-Nr.	Gewinde [in mm]	Werkstoff
50640-240-GL-R	2x Rechtsgewinde M10	V2A



Ankerplatte mit 3 Bohrungen, Rückseite gesenkt
für Glasvordach-Spannsystem

Artikel-Nr.	Abmessung [in mm]	Werkstoff
50640-240-PL	Ø 100 x 8	V2A



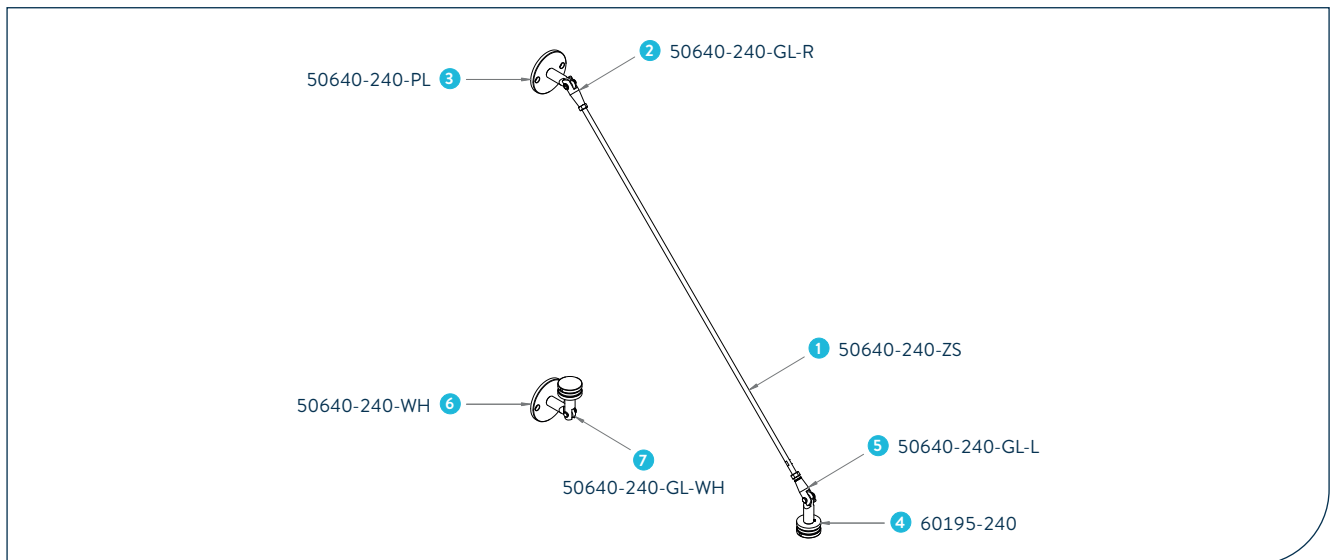
Senkkopfschraube M10 x 25
mit Innensechskant, ISO 10642

Artikel-Nr.	Werkstoff
58317-240-25	V2A



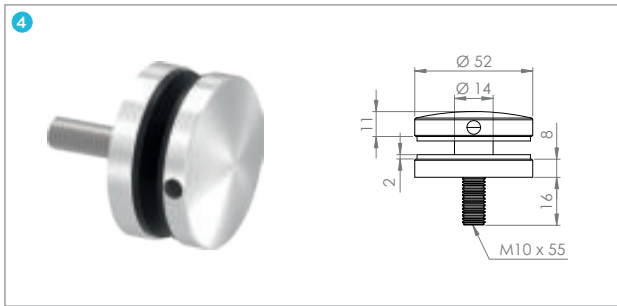
Sicherungsring für Welle
für Welle d = 8.11 mm, DIN 9799/UNI

Artikel-Nr.	Werkstoff
50640-V4A-SR	V4A



EINZEL- & ERSATZTEILE

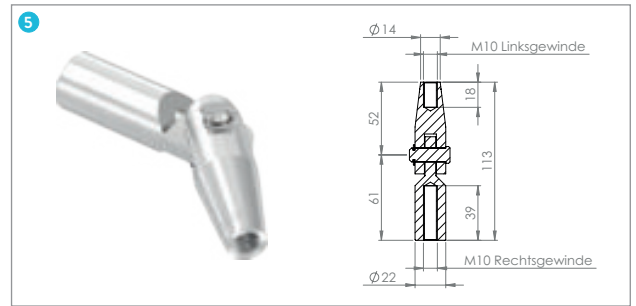
Glaspunkthalter / Gelenkverbinder / Wandhalter



Glaspunkthalter Ø 52 mm

für Glasvordach-Spannsystem

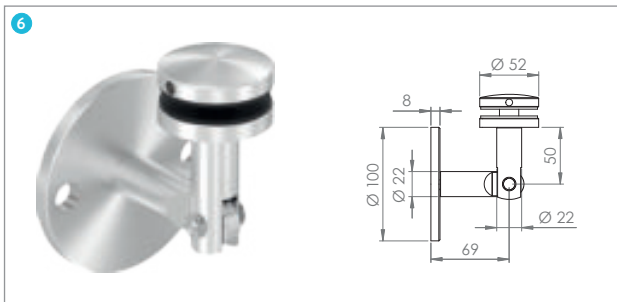
Artikel-Nr.	empfohlene Glasbohrung [in mm]	Werkstoff
60195-240	Ø 25	V2A



Gelenkverbinder (von Glashalter zu Zugstange)

für Glasvordach-Spannsystem

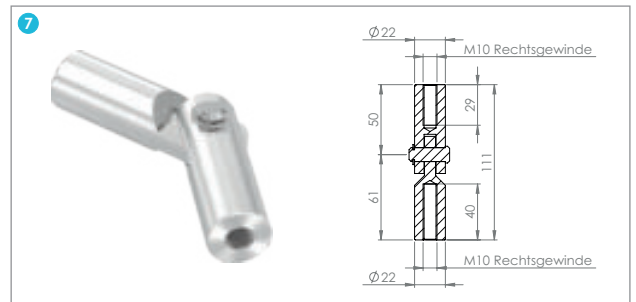
Artikel-Nr.	Gewinde [in mm]	Werkstoff
50640-240-GL-L	Links-/Rechtsgewinde M10	V2A



Wandhalter inkl. Glaspunkthalter Ø 52 mm

für Glasvordach-Spannsystem

Artikel-Nr.	empfohlene Glasbohrung [in mm]	Werkstoff
50640-240-WH	Ø 25	V2A



Gelenkverbinder (Ersatzstück für Wandhalter)

für Glasvordach-Spannsystem

Artikel-Nr.	Gewinde [in mm]	Werkstoff
50640-240-GL-WH	2x Rechtsgewinde M10	V2A

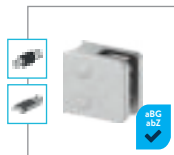


GLASKLEMMEN

GLASKLEMMEN MIT ABZ / ABG:



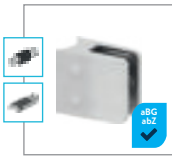
Modell 30
mit abZ/aBG
S. 70



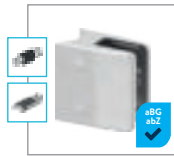
Modell 31
mit abZ/aBG
S. 71



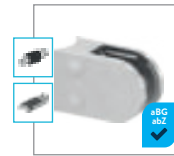
Modell 32
mit abZ/aBG
S. 72



Modell 34
mit abZ/aBG
S. 73



Modell 35
mit abZ/aBG
S. 74



Modell 38
mit abZ/aBG
S. 75



Modell 39
mit abZ/aBG
S. 76

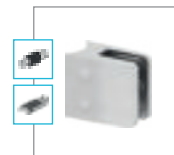
GLASKLEMMEN OHNE ABZ / ABG:



Modell 11
ohne abZ/aBG
S. 78



Modell 12
ohne abZ/aBG
S. 79



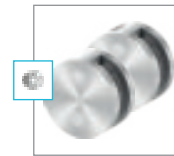
Modell 14
ohne abZ/aBG
S. 80



Modell 16
ohne abZ/aBG
S. 81



Modell 22
ohne abZ/aBG
S. 82



Modell 20/21
ohne abZ/aBG
S. 84-85

GLASVERBINDER:



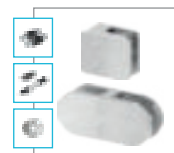
Modell 23 / 24 / 27
Verbindungsklemmen
S. 86-88

GLASKLEMME PLACON:



Modell 45
verstellbar
S. 89-91

SICHTSCHUTZKLEMMEN:



Modell 25 / 26
Sichtschutzklemmen
S. 93-97

SCHEIBENSICHERUNG:



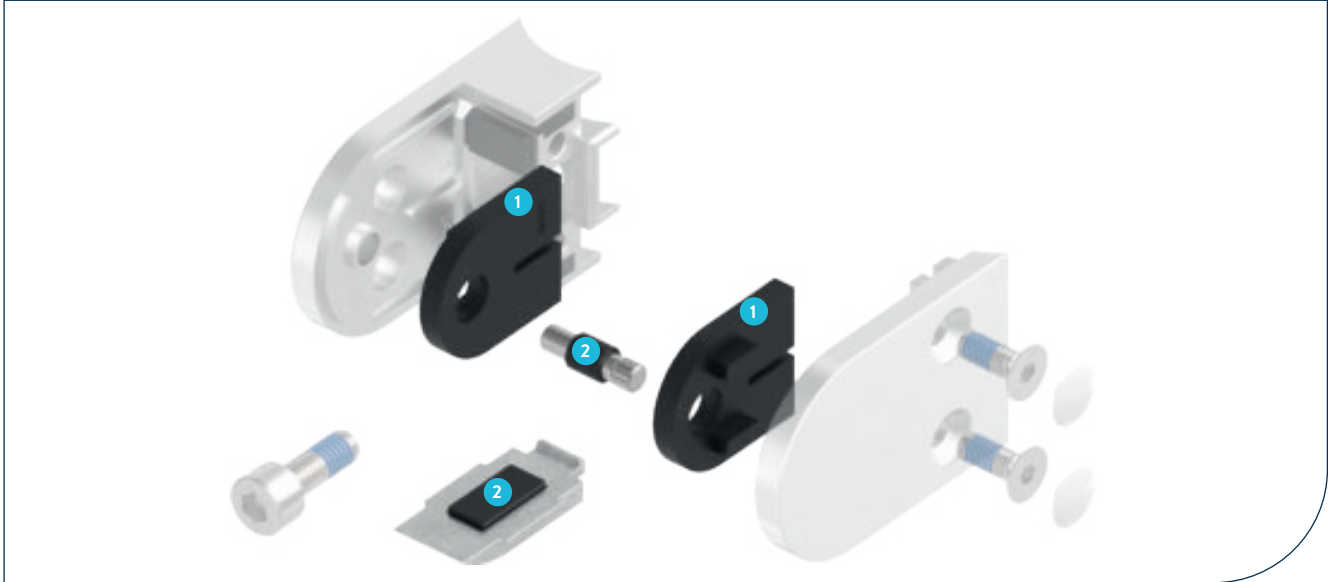
Sicherungsboden
zur Absturzicherung
S. 98-99

ZUBEHÖR:



Schrauben & Abdeckkappen
passend zu Glasklemmen
S. 100-101

MATERIAL & OBERFLÄCHEN



1 **Feldmann empfiehlt:** Scheiben vor dem Einbau messen und Prägung auf den Gummis prüfen!

2 Absturzgefährdete Scheiben sind gegen das Abstürzen zu sichern! (z.B. Gebäudebrand → Gummis schmelzen)



V2A
Für den Außen- und Innenbereich einsetzbar. Hochwertiger Werkstoff mit gleichbleibender Oberfläche. Kostengünstige Alternative zu V4A.



V4A
Für den Außen- und Innenbereich einsetzbar. Hochwertiger Werkstoff mit gleichbleibender Oberfläche. Durch höhere Korrosionsbeständigkeit als V2A auch im Schwimmbadbereich, Küstennähe usw. einsetzbar.



V4A HOCHGLANZ
Für den Außen- und Innenbereich einsetzbar. Hochwertiger Werkstoff mit gleichbleibender Oberfläche. Oft im Ladenbau und in Küstennähe verwendet. Durch die glatte Oberfläche sehr resistent gegen Flugrost.



ZINKDRUCKGUSS
Perfekt geeignet für individuelle Farbbeschichtungen (z.B. Pulverbeschichtung) nach Kundenwunsch. In rohem Zustand für den Außenbereich einsetzbar. Verbaute Glasklemmen erhalten im Laufe der Zeit eine Patina (eine natürlich entstehende Alterung der Oberfläche), rosten aber nicht.



VA-EFFEKT
Nur für den Innenbereich einsetzbar, kostengünstige Alternative zum Werkstoff V2A / V4A. Oberfläche geschliffen und mit Klarlack versiegelt.

Übersicht Glasklemmen

Material und Oberflächen

Material	Werkstoffbezeichnung	Artikel-Nr.	Verwendbar für: Innenbereich	Verwendbar für: Außenbereich	Verwendbar für: Schwimmbäder / in Küstennähe	Pulverbeschichtung der Klemme möglich
V2A	1.4301 (K240)	xxxx-V2A	✓	✓	✗	✓
V4A	1.4401/04 (K240)	xxxx-V4A	✓	✓	bedingt*	✓
V4A HOCHGLANZ	1.4401/04 (poliert)	xxxx-V4A-HGP	✓	✓	bedingt*	✗
ZINKDRUCKGUSS	Zink (roh)	xxxx-ZN0	✓	✓	✗	✓
VA-EFFEKT	Zink (Edelstahleffekt)	xxxx-ZN20	✓	✗	✗	✗

* Nur bei regelmäßiger Pflege/Reinigung verwendbar!

PULVERBESCHICHTUNG



INDIVIDUELLE FARBGESTALTUNG IN FASSADENQUALITÄT – Glasklemmen aus Edelstahl sehen zwar edel aus, jedoch können von Objekt zu Objekt auch andere Farben gewünscht werden. Erfüllen Sie die konkreten Vorgaben Ihrer Kunden mit pulverbeschichteten Glasklemmen von Feldmann. Verwenden Sie Glasklemmen aus Zinkdruckguss und lassen Sie diese gleich bei uns in Ihrer Wunschfarbe pulverbeschichten.



RAL-FARBEN sind genormte Farben, es entfällt das mühevolle Anmischen des korrekten Farbtones. RAL Farben sind mit vierstelligen Nummern ausgestattet, somit ist jede Farbnuance jederzeit abrufbar.

Die Bearbeitungszeit (ca. 6 – 10 Arbeitstage) ist ebenso attraktiv wie unsere transparente Preisgestaltung. Somit sind auch kurzfristige Realisierungen in Ihrer Wunschfarbe möglich.

Auch individuelle Farben (siehe Bild oben) sind machbar (Sonderfarben). Beachten Sie jedoch bitte, es kann keine 100%ige Farbübereinstimmung zu bestehenden, bereits anderweitig beschichteten Pfosten, Blechen oder Klemmen gewährleistet werden.

Unsere RAL-Standardfarben

andere Farbtöne gelten als Sonderfarbe

Nummer:	Bezeichnung:	Farbe:
RAL-9005	Tiefschwarz	
RAL-7016	Anthrazitgrau seidenglänzend	
RAL-8019	Graubraun	
RAL-9006	Weißaluminium	
RAL-9010	Reinweiß	
RAL-9016	Verkehrsweiß	

Pulverbeschichtung

Ihrer Glasklemme

Serviceleistung

Pulverbeschichtung in Standard RAL-Farbe*

Sonderfarbenzuschlag*

* Es fallen Vorfracht- und Verpackungskosten nach Aufwand an!

Der angebotene Service beinhaltet folgende Arbeitsschritte:

- Glasklemmen komplett entgraten (Ober- und Unterteil)
- Satinieren der Glasklemme und anschließendes Entfetten
- Pulverbeschichtung mit gewünschtem RAL-Farbtönen



BITTE BEACHTEN SIE:

Nur Glasklemmen aus Edelstahl V2A (1.4301) geschliffen, V4A (1.4401/04) geschliffen und Zinkdruckguss lassen sich pulverbeschichten!

ABZ UND ABG



FELDMANN GLASKLEMMEN MIT ABZ / ABG

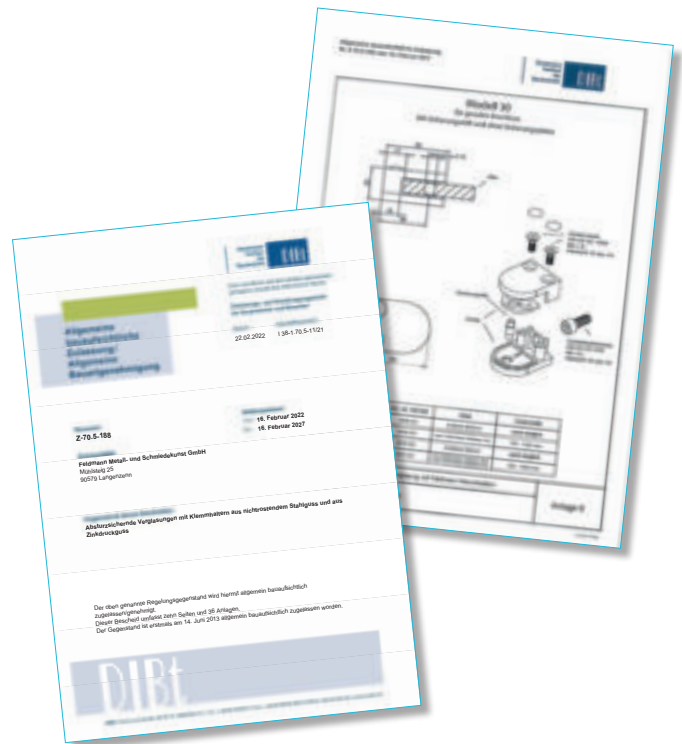
Nach neuestem Stand der Technik

Welche Bedeutung haben abZ und aBG bzw. was sagen sie uns?

Das Deutsche Institut für Bautechnik (DIBt) erteilt für innovative und regelungsbedürftige Bauprodukte Bescheinigungen, sodass diese lt. den derzeit gültigen Bauordnungen verkauft und angewendet werden dürfen.

Die allgemeine bauaufsichtliche Zulassungen (abZ) regelt dabei die relevanten Eigenschaften des Bauprodukts, dessen Verwendungsbereiche sowie Verarbeitung, Transport, Lagerung, Kennzeichnung und Übereinstimmungsbestätigung. Um die durch die Bauordnungen der Bundesländer geforderten Sicherheiten von Baukonstruktionen zu gewährleisten, kann es erforderlich sein, neben den Produkteigenschaften, auch Aspekte der Planung, Bemessung und Ausführung zu definieren. Diese Punkte werden durch die allgemeine Bauartgenehmigung (aBG) geregelt.

Im Regelfall werden abZ/aBG als Kombi-Bescheid erteilt. Dieser Kombi-Bescheid ermöglicht es dem Hersteller, den Planern und ausführenden Firmen das Produkt zu kennzeichnen, die beschriebenen Eigenschaften sicherzustellen, sowie Regeln zur Bemessung zu definieren. Somit gelingt es ein Produkt auf den Markt zu bringen, welches die in den Bauordnungen definierten Anforderungen und Sicherheiten erfüllt.



Vorteile mit der abZ/aBG in Ihrem täglichen Geschäft:

- ✓ Keine Bauteilversuche
- ✓ Unkomplizierte Berechnung über Bemessungstabellen
- ✓ Einfache Realisierung durch den Planer und Handwerker
- ✓ Leichte Bestimmung und Bemessung der Glasart

ANLEITUNG ABZ / ABG

SCHRITT 1

Wählen Sie das gewünschte System

System A:

Aufgesetzte Montage (Standardsystem)

Glas kann nicht abstürzen*

→ Keine zusätzliche Sicherung notwendig.



*z.B. im Brandfall → Gummis in den Glasklemmen schmelzen.

System B:

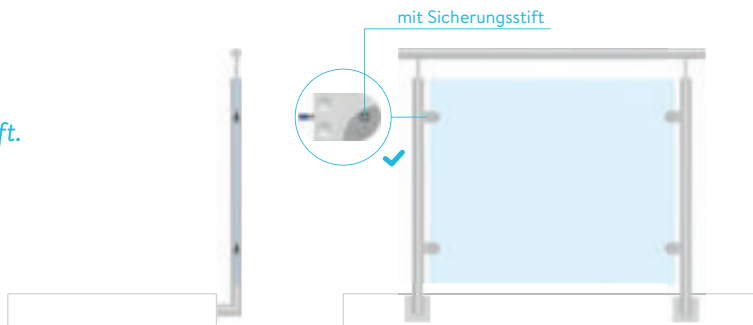
Vorgesetzte Montage

Glas könnte ohne zusätzliche

Sicherung abstürzen*

→ Sicherung mittels Sicherungsstift.

→ Ein Stift pro Feld ausreichend.



*z.B. im Brandfall → Gummis in den Glasklemmen schmelzen.

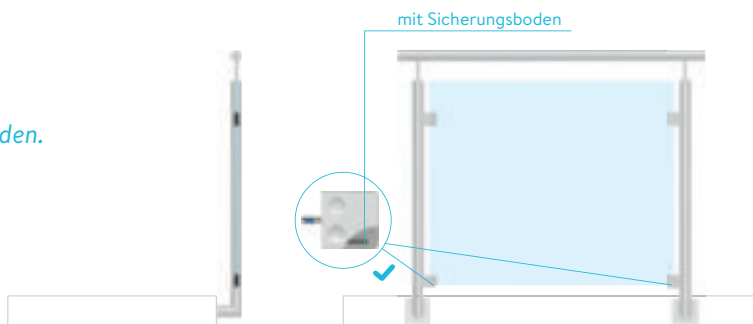
System C:

Vorgesetzte Montage

Glas könnte ohne zusätzliche

Sicherung abstürzen*

→ Sicherung mittels Sicherungsboden.



*z.B. im Brandfall → Gummis in den Glasklemmen schmelzen.

SCHRITT 2

Ermittlung der Windlast

Wie wird die Windlast ermittelt?

In die Berechnung des charakteristischen Wertes der Windlast fließen viele Faktoren wie Windzone (Einbauort), Einbauhöhe, Brüstungstyp, usw. ein.

Da die Ermittlung der Windlast sehr komplex ist, ist es unabdingbar, einen anerkannten Statiker zu involvieren.

Windlast im Innenbereich:

< 0,50 kN/m²



Folienstärke 0.76 mm
oder 1.52 mm PVB

SCHRITT 3

Auswahl der Glasklemme zum passenden System

Glasklemme	System A	System B	System C	Steigung /Gefälle bis
	Aufgesetzte Montage [ohne Sicherung]	Vorgesetzte Montage [mit Sicherungsstift]	Vorgesetzte Montage [mit Sicherungsboden]	
Modell 30	✓	✓	✗	nach abZ bis ± 38°
Modell 31	✓	✗	✓*	nach abZ bis ± 38°
Modell 32	✓	✓	✗	nach abZ bis ± 38°
Modell 34	✓	✓	✓*	nach abZ bis ± 38°
Modell 35	✓	✓	✓*	nach abZ bis ± 38°
Modell 38	✓	✓	✓*	nach abZ bis ± 38°
Modell 39	✓	✓	✓*	nach abZ bis ± 38°
Modell 25	✓	✓	✓*	nach abZ bis ± 38°
Modell 26	✓	✓	✓*	nach abZ bis ± 38°

* Sicherung mittels Sicherungsboden erst ab einer Systembreite von **1m** möglich.

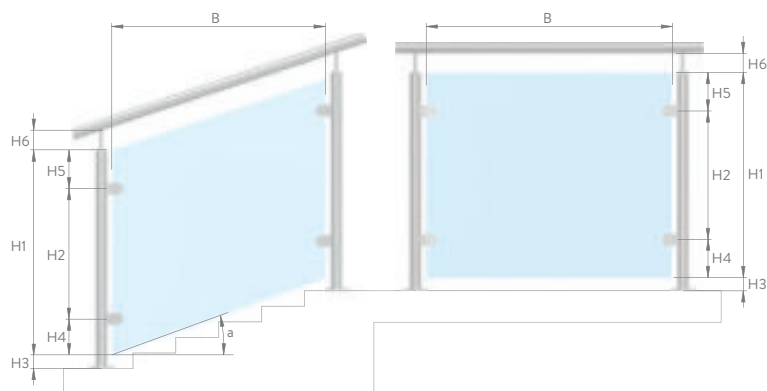
ANLEITUNG ABZ / ABG

SCHRITT 4

Systemabmessungen definieren

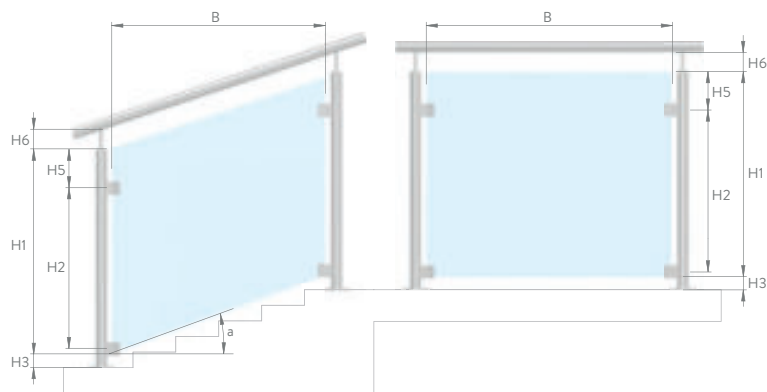
System A und B:

mit reiner Klemmung
mit Sicherungsstift



System C:

mit Sicherungsboden



Bemaßung	Beschreibung	Abmessung [min.]	Abmessung [max.]
B	Breite der Glasscheibe	500 mm *	1500 mm *
H1	Höhe der Glasscheibe	800 mm	1000 mm
H2	Abstand der Glasklemmen	500 mm	700 mm
H3	Fußbodenoberkante bis Glasunterkante	10 mm	bis 50 mm ohne Kantenschutz ab 50 bis 120 mm mit Kantenschutz
H4	Mittelachse der unteren Klemme bis Glasunterkante	130 mm	160 mm
H5	Glasoberkante bis Mittelachse der oberen Klemme	130 mm	160 mm
H6	Abstand Handlauf bis Glasoberkante	10 mm	bis 50 mm ohne Kantenschutz ab 50 bis 120 mm mit Kantenschutz
a	Winkel zur Horizontalen	0°	38°

* siehe Tabellen bei Schritt 5

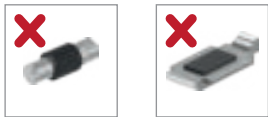
ANLEITUNG ABZ / ABG

SCHRITT 5 – FÜR SYSTEM A

Auswahl der Dimension und Aufbau der Scheibe

Für System A:

bei der Montage ohne zusätzliche Scheibensicherung (ohne Sicherungstift oder Sicherungsboden).



System		Windlast [charakt. Wert]	Glas: VSG aus TVG				Glas: VSG aus ESG				Glas: monolithische ESG		
Glasbreite [in mm]	Glashöhe [in mm]		2 x 4 [in mm]	2 x 5 [in mm]	2 x 6 [in mm]	2 x 8 [in mm]	2 x 4 [in mm]	2 x 5 [in mm]	2 x 6 [in mm]	2 x 8 [in mm]	8 [in mm]	10 [in mm]	12 [in mm]
500	800 – 1000	0.5 kN/m ²	✓	✓	✓	✓	✓	✓	✓	✓	✓	✓	✓
500	800 – 1000	1.0 kN/m ²	✓	✓	✓	✓	✓	✓	✓	✓	✓	✓	✓
500	800 – 1000	1.5 kN/m ²	✓	✓	✓	✓	✓	✓	✓	✓	✓	✓	✓
500	800 – 1000	2.0 kN/m ²	✗	✓	✓	✓	✓	✓	✓	✓	✓	✓	✓
500	800 – 1000	2.5 kN/m ²	✗	✓	✓	✓	✓	✓	✓	✓	✓	✓	✓
750	800 – 1000	0.5 kN/m ²	✓	✓	✓	✓	✓	✓	✓	✓	✓	✓	✓
750	800 – 1000	1.0 kN/m ²	✗	✓	✓	✓	✓	✓	✓	✓	✓	✓	✓
750	800 – 1000	1.5 kN/m ²	✗	✗	✓	✓	✓	✓	✓	✓	✓	✓	✓
750	800 – 1000	2.0 kN/m ²	✗	✗	✓	✓	✗	✓	✓	✓	✓	✓	✓
750	800 – 1000	2.5 kN/m ²	✗	✗	✗	✓	✗	✗	✓	✓	✓	✓	✓
1000	800 – 1000	0.5 kN/m ²	✗	✓	✓	✓	✓	✓	✓	✓	✓	✓	✓
1000	800 – 1000	1.0 kN/m ²	✗	✗	✓	✓	✗	✓	✓	✓	✓	✓	✓
1000	800 – 1000	1.5 kN/m ²	✗	✗	✗	✓	✗	✗	✓	✓	✓	✓	✓
1000	800 – 1000	2.0 kN/m ²	✗	✗	✗	✓	✗	✗	✓	✓	✓	✓	✓
1000	800 – 1000	2.5 kN/m ²	✗	✗	✗	✓	✗	✗	✗	✓	✗	✓	✓
1250	800 – 1000	0.5 kN/m ²	✗	✓	✓	✓	✓	✓	✓	✓	✓	✓	✓
1250	800 – 1000	1.0 kN/m ²	✗	✗	✓	✓	✗	✗	✓	✓	✓	✓	✓
1250	800 – 1000	1.5 kN/m ²	✗	✗	✗	✓	✗	✗	✗	✓	✗	✓	✓
1250	800 – 1000	2.0 kN/m ²	✗	✗	✗	✗	✗	✗	✗	✓	✗	✓	✓
1250	800 – 1000	2.5 kN/m ²	✗	✗	✗	✗	✗	✗	✗	✓	✗	✓	✓
1500	800 – 1000	0.5 kN/m ²	✗	✗	✓	✓	✗	✓	✓	✓	✓	✓	✓
1500	800 – 1000	1.0 kN/m ²	✗	✗	✗	✓	✗	✗	✗	✓	✗	✓	✓
1500	800 – 1000	1.5 kN/m ²	✗	✗	✗	✗	✗	✗	✗	✓	✗	✓	✓
1500	800 – 1000	2.0 kN/m ²	✗	✗	✗	✗	✗	✗	✗	✗	✗	✓	✓
1500	800 – 1000	2.5 kN/m ²	✗	✗	✗	✗	✗	✗	✗	✗	✗	✗	✓

ANLEITUNG ABZ / ABG

SCHRITT 5 – FÜR SYSTEM B UND C

Auswahl der Dimension und Aufbau der Scheibe

Für System B und C:

bei der Montage mittels Sicherungstift oder Sicherungsboden.



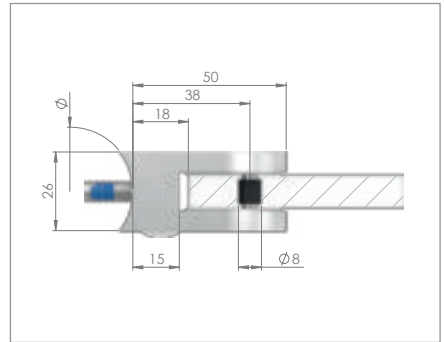
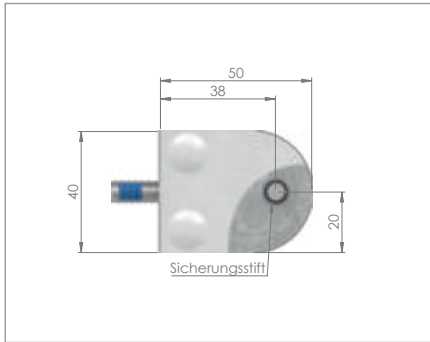
System		Windlast [charakt. Wert]	Glas: VSG aus TVG				Glas: VSG aus ESG				Glas: monolithische ESG		
Glasbreite [in mm]	Glashöhe [in mm]		2 x 4 [in mm]	2 x 5 [in mm]	2 x 6 [in mm]	2 x 8 [in mm]	2 x 4 [in mm]	2 x 5 [in mm]	2 x 6 [in mm]	2 x 8 [in mm]	8 [in mm]	10 [in mm]	12 [in mm]
500	800 – 1000	0.5 kN/m ²	✓	✓	✓	✓	✓	✓	✓	✓	✗	✓	✓
500	800 – 1000	1.0 kN/m ²	✓	✓	✓	✓	✓	✓	✓	✓	✗	✓	✓
500	800 – 1000	1.5 kN/m ²	✓	✓	✓	✓	✓	✓	✓	✓	✗	✓	✓
500	800 – 1000	2.0 kN/m ²	✗	✓	✓	✓	✓	✓	✓	✓	✗	✓	✓
500	800 – 1000	2.5 kN/m ²	✗	✗	✓	✓	✓	✓	✓	✓	✗	✓	✓
750	800 – 1000	0.5 kN/m ²	✓	✓	✓	✓	✓	✓	✓	✓	✗	✓	✓
750	800 – 1000	1.0 kN/m ²	✗	✓	✓	✓	✓	✓	✓	✓	✗	✓	✓
750	800 – 1000	1.5 kN/m ²	✗	✗	✓	✓	✗	✓	✓	✓	✗	✓	✓
750	800 – 1000	2.0 kN/m ²	✗	✗	✗	✓	✗	✗	✓	✓	✗	✓	✓
750	800 – 1000	2.5 kN/m ²	✗	✗	✗	✓	✗	✗	✓	✓	✗	✓	✓
1000	800 – 1000	0.5 kN/m ²	✗	✓	✓	✓	✓	✓	✓	✓	✗	✓	✓
1000	800 – 1000	1.0 kN/m ²	✗	✗	✗	✓	✗	✓	✓	✓	✗	✓	✓
1000	800 – 1000	1.5 kN/m ²	✗	✗	✗	✓	✗	✗	✓	✓	✗	✓	✓
1000	800 – 1000	2.0 kN/m ²	✗	✗	✗	✗	✗	✗	✗	✓	✗	✓	✓
1000	800 – 1000	2.5 kN/m ²	✗	✗	✗	✗	✗	✗	✗	✓	✗	✓	✓
1250	800 – 1000	0.5 kN/m ²	✗	✗	✓	✓	✗	✗	✓	✓	✗	✓	✓
1250	800 – 1000	1.0 kN/m ²	✗	✗	✗	✗	✗	✗	✓	✓	✗	✓	✓
1250	800 – 1000	1.5 kN/m ²	✗	✗	✗	✗	✗	✗	✗	✓	✗	✓	✓
1250	800 – 1000	2.0 kN/m ²	✗	✗	✗	✗	✗	✗	✗	✓	✗	✓	✓
1250	800 – 1000	2.5 kN/m ²	✗	✗	✗	✗	✗	✗	✗	✗	✗	✗	✓
1500	800 – 1000	0.5 kN/m ²	✗	✗	✗	✓	✗	✗	✓	✓	✗	✓	✓
1500	800 – 1000	1.0 kN/m ²	✗	✗	✗	✗	✗	✗	✗	✓	✗	✓	✓
1500	800 – 1000	1.5 kN/m ²	✗	✗	✗	✗	✗	✗	✗	✗	✗	✗	✓
1500	800 – 1000	2.0 kN/m ²	✗	✗	✗	✗	✗	✗	✗	✗	✗	✗	✓
1500	800 – 1000	2.5 kN/m ²	✗	✗	✗	✗	✗	✗	✗	✗	✗	✗	✓

MODELL 30 (MIT ABZ / ABG)

50 x 40 x 26 mm



- 1 2x Senkkopfschraube M6x16
- 2 1x Zylinderkopfschraube M8x20
- 3 2x Abdeckkappen



GLASBAU

Material	Anschluss flach	Anschluss Ø 33.7	Anschluss Ø 42.4	Anschluss Ø 48.3	Anschluss Ø 60.3
V2A	3000-V2A	3033-V2A	3042-V2A	-	-
V4A	3000-V4A	3033-V4A	3042-V4A	3048-V4A	3060-V4A
V4A HOCHGLANZ	3000-V4A-HGP	-	3042-V4A-HGP	-	-
ZINKDRUCKGUSS*	3000-ZN0	3033-ZN0	3042-ZN0	3048-ZN0	3060-ZN0
VA-EFFEKT*	3000-ZN20	3033-ZN20	3042-ZN20	-	-
Eckmontage 90°					

* Klarlackbeschichtet, nicht im Außenbereich einsetzbar (Klarlackbeschichtung nicht dauerhaft witterungsbeständig).

GUMMIEINSÄTZE FÜR MODELL 30

EPDM	für ESG Gummiensätze		für VSG Gummiensätze		für Blech Gummiensätze	
	Stärke [in mm]	Artikel-Nr.	Stärke [in mm]	Artikel-Nr.	Stärke [in mm]	Artikel-Nr.
	6.00	3006-GU	6.76	3007-GU	1.50	3001-GU
	8.00	3008-GU	8.76	3009-GU	2.00	3002-GU
	10.00	3010-GU	10.76	3011-GU	3.00	3003-GU
					4.00	3004-GU
					5.00	3005-GU

Blech nicht in abZ/abG enthalten!

ABSTURZSICHERUNG FÜR MODELL 30



Sicherungsstift für Modell 30

Material	Artikel-Nr.:
V4A	30-STIFT

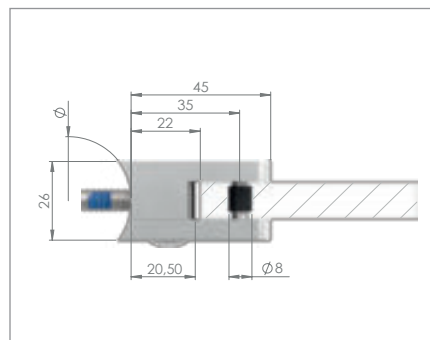
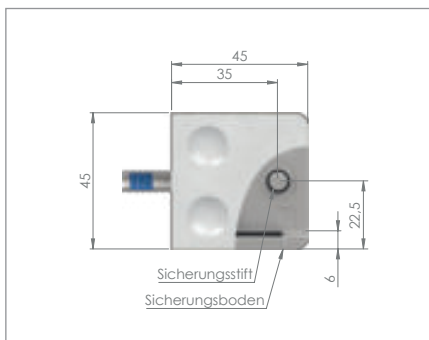
Empfohlener Ø der Glasbohrung: 10 mm

MODELL 31 (MIT ABZ / ABG)

45 x 45 x 26 mm



- 1 2 x Senkkopfschraube M6 x16
- 2 1 x Zylinderkopfschraube M8 x20
- 3 2 x Abdeckkappen



Material	Anschluss flach	Anschluss Ø 33.7	Anschluss Ø 42.4	Anschluss Ø 48.3	Anschluss Ø 60.3
V2A	3100-V2A	3133-V2A	3142-V2A	-	-
V4A	3100-V4A	3133-V4A	3142-V4A	3148-V4A	3160-V4A
V4A HOCHGLANZ	3100-V4A-HGP	-	3142-V4A-HGP	-	-
ZINKDRUCKGUSS	3100-ZN0	3133-ZN0	3142-ZN0	-	-
VA-EFFEKT*	3100-ZN20	3133-ZN20	3142-ZN20	-	-
Eckmontage 90°					

* Klarlackbeschichtet, nicht im Außenbereich einsetzbar (Klarlackbeschichtung nicht dauerhaft witterungsbeständig).

GLASBAU

GUMMIEINSÄTZE FÜR MODELL 31

EPDM	für ESG Gummieinsätze		für VSG Gummieinsätze		für Blech Gummieinsätze	
	Stärke [in mm]	Artikel-Nr.	Stärke [in mm]	Artikel-Nr.	Stärke [in mm]	Artikel-Nr.
	6.00	3106-GU	6.76	3107-GU	1.50	3101-GU
	8.00	3108-GU	8.76	3109-GU	2.00	3102-GU
	10.00	3110-GU	9.52	31095-GU	3.00	3103-GU
			10.76	3111-GU	4.00	3104-GU
					5.00	3105-GU

Blech nicht in abZ/abG enthalten!

ABSTURZSICHERUNG FÜR MODELL 31

! Einsatz vom Sicherungsstift bei Glas laut Zulassung unzulässig! Stift kann jedoch z.B. bei Blech, TRESPA o.ä. verwendet werden. **ACHTUNG:** Zulassung entfällt bei Verwendung anderer Materialien, welche nicht in der Zulassung aufgeführt sind.

Sicherungsstift für Modell 31	
Material	Artikel-Nr.
V4A	31-STIFT

Empfohlener Ø der Glasbohrung: 10 mm



Sicherungsboden für Modell 31

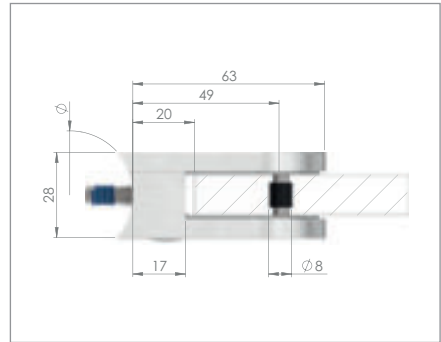
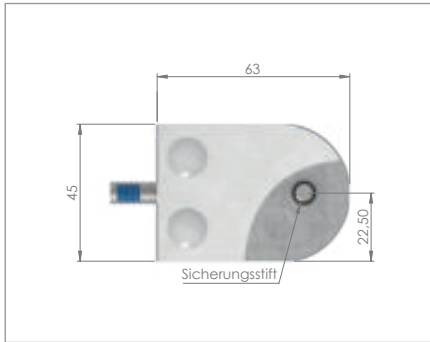
Material	Artikel-Nr.:
V2A	31-BODEN-V2A
V4A	31-BODEN-V4A
V4A HOCHGLANZ	31-BODEN-V4A-HGP
ZINKDRUCKGUSS	31-BODEN-ZN0
VA-EFFEKT	31-BODEN-ZN20

MODELL 32 (MIT ABZ / ABG)

63 x 45 x 28 mm



- 1 2x Senkkopfschraube M6x16
- 2 1x Zylinderkopfschraube M8x20
- 3 2x Abdeckkappen



Material	Anschluss flach	Anschluss Ø 33.7	Anschluss Ø 42.4	Anschluss Ø 48.3	Anschluss Ø 60.3
V2A	3200-V2A	3233-V2A	3242-V2A	3248-V2A	3260-V2A
V4A	3200-V4A	3233-V4A	3242-V4A	3248-V4A	3260-V4A
ZINKDRUCKGUSS	3200-ZN0	3233-ZN0	3242-ZN0	3248-ZN0	3260-ZN0
VA-EFFEKT*	3200-ZN20	3233-ZN20	3242-ZN20	-	-
Eckmontage 90°					

* Klarlackbeschichtet, nicht im Außenbereich einsetzbar (Klarlackbeschichtung nicht dauerhaft witterungsbeständig).

GUMMIENSÄTZE FÜR MODELL 32

EPDM	für ESG Gummiensätze		für VSG Gummiensätze		für Blech Gummiensätze	
	Stärke [in mm]	Artikel-Nr.	Stärke [in mm]	Artikel-Nr.	Stärke [in mm]	Artikel-Nr.
	6.00	3206-GU	6.76	3207-GU	1.50	3201-GU
	8.00	3208-GU	8.76	3209-GU	2.00	3202-GU
	10.00	3210-GU	9.52	32095-GU	3.00	3203-GU
			10.76	3211-GU	4.00	3204-GU
					5.00	3205-GU

Blech nicht in abG/abZ enthalten!

ABSTURZSICHERUNG FÜR MODELL 32



Sicherungsstift für Modell 32

Material	Artikel-Nr.:
V4A	32-STIFT

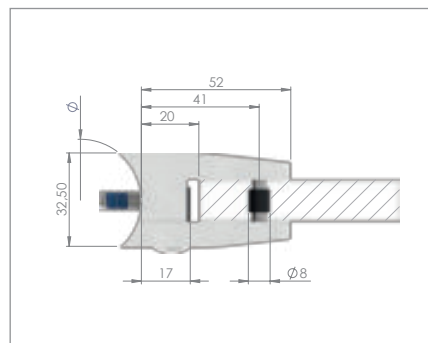
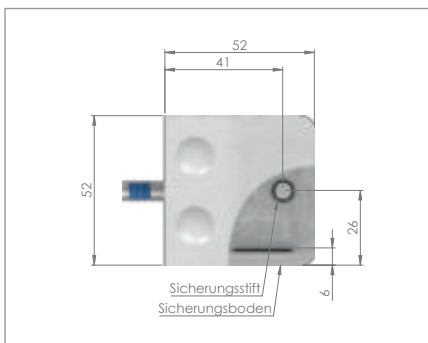
Empfohlener Ø der Glasbohrung: 12 mm

MODELL 34 (MIT ABZ / ABG)

52 x 52 x 32.5 mm



- 1 2 x Senkkopfschraube M6 x16
- 2 1 x Zylinderkopfschraube M8 x20
- 3 2 x Abdeckkappen



Material	Anschluss flach	Anschluss Ø 42.4	Anschluss Ø 48.3	Anschluss Ø 60.3	Anschluss Ø 76.1
V2A	3400-V2A	3442-V2A	3448-V2A	3460-V2A	-
V4A	3400-V4A	3442-V4A	3448-V4A	3460-V4A	3476-V4A
V4A HOCHGLANZ	3400-V4A-HGP	3442-V4A-HGP	-	-	-
ZINKDRUCKGUSS	3400-ZN0	3442-ZN0	3448-ZN0	3460-ZN0	3476-ZN0
VA-EFFEKT *	3400-ZN20	3442-ZN20	3448-ZN20	-	-
Eckmontage 90°					

* Klarlackbeschichtet, nicht im Außenbereich einsetzbar (Klarlackbeschichtung nicht dauerhaft witterungsbeständig).

GLASBAU

GUMMIEINSÄTZE FÜR MODELL 34

EPDM	für ESG Gummieinsätze		für VSG Gummieinsätze		für Blech Gummieinsätze	
	Stärke [in mm]	Artikel-Nr.	Stärke [in mm]	Artikel-Nr.	Stärke [in mm]	Artikel-Nr.
	8.00	3408-GU	8.76	3409-GU	1.50	3401-GU
	10.00	3410-GU	9.52	34095-GU	2.00	3402-GU
	12.00	3412-GU	10.76	3411-GU	3.00	3403-GU
			11.52	34115-GU	4.00	3404-GU
			12.76	3413-GU	Blech nicht in abZ/abG enthalten!	

ABSTURZSICHERUNG FÜR MODELL 34

Sicherungsstift
für Modell 34

Material	Artikel-Nr.
V4A	34-STIFT

Empfohlener Ø der Glasbohrung: 12 mm

Sicherungsboden
für Modell 34

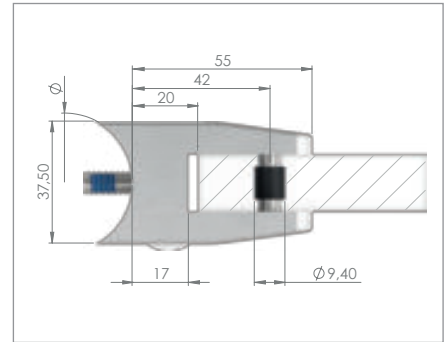
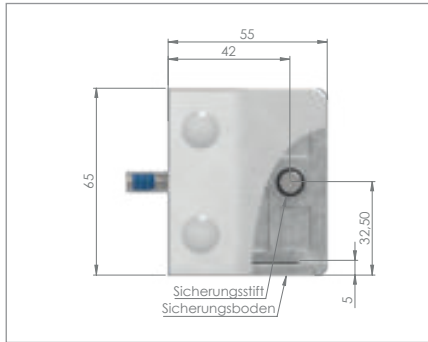
Material	Artikel-Nr.:
V2A	34-BODEN-V2A
V4A	34-BODEN-V4A
V4A HOCHGLANZ	34-BODEN-V4A-HGP
ZINKDRUCKGUSS	34-BODEN-ZN0
VA-EFFEKT	34-BODEN-ZN20

MODELL 35 (MIT ABZ / ABG)

55 x 65 x 37.5 mm



- 1 2x Senkkopfschraube M6x16
- 2 1x Zylinderkopfschraube M8x20
- 3 2x Abdeckkappen



Material	Anschluss flach	Anschluss Ø 42.4	Anschluss Ø 48.3	Anschluss Ø 60.3
V2A	3500-V2A	3542-V2A	3548-V2A	3560-V2A
V4A	3500-V4A	3542-V4A	3548-V4A	3560-V4A
ZINKDRUCKGUSS	3500-ZN0	3542-ZN0	3548-ZN0	3560-ZN0
VA-EFFEKT*	3500-ZN20	3542-ZN20	3548-ZN20	-
Eckmontage 90°				

* Klarlackbeschichtet, nicht im Außenbereich einsetzbar (Klarlackbeschichtung nicht dauerhaft witterungsbeständig).

GUMMIEINSÄTZE FÜR MODELL 35

EPDM	für ESG Gummieinsätze		für VSG Gummieinsätze		für VSG Gummieinsätze	
	Stärke [in mm]	Artikel-Nr.	Stärke [in mm]	Artikel-Nr.	Stärke [in mm]	Artikel-Nr.
	8.00	3508-GU	8.76	3509-GU	12.76	3513-GU
	10.00	3510-GU	9.52	3509S-GU	13.52	3514-GU
	12.00	3512-GU	10.76	3511-GU	16.76	3516-GU
			11.52	3511S-GU	17.52	3517-GU

ABSTURZSICHERUNG FÜR MODELL 35

Sicherungsstift für Modell 35		Sicherungsboden für Modell 35	
Material	Artikel-Nr.	Material	Artikel-Nr.:
V4A	35-STIFT	V2A	35-BODEN-V2A
		V4A	35-BODEN-V4A
ZINKDRUCKGUSS		ZINKDRUCKGUSS	35-BODEN-ZN0
VA-EFFEKT		VA-EFFEKT	35-BODEN-ZN20

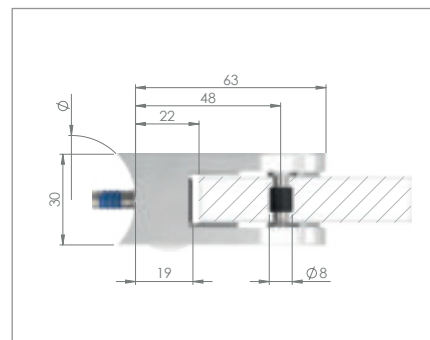
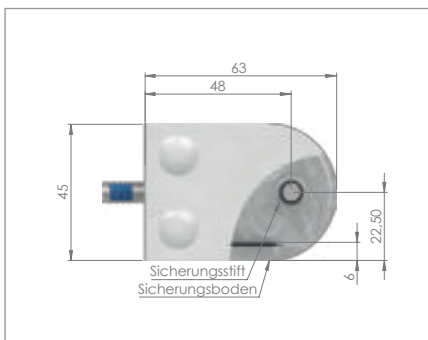
Empfohlener Ø der Glasbohrung: 12 mm

MODELL 38 (MIT ABZ / ABG)

63 x 45 x 30 mm



- 1 2x Senkkopfschraube M6 x16
- 2 1x Zylinderkopfschraube M8 x20
- 3 2x Abdeckkappen



Material	Anschluss flach	Anschluss Ø 33.7	Anschluss Ø 42.4	Anschluss Ø 48.3	Anschluss Ø 60.3	Anschluss Ø 76.1
V2A	3800-V2A	3833-V2A	3842-V2A	3848-V2A	3860-V2A	-
V4A	3800-V4A	3833-V4A	3842-V4A	3848-V4A	3860-V4A	3876-V4A
V4A HOCHGLANZ	3800-V4A-HGP	-	3842-V4A-HGP	-	-	-
ZINKDRUCKGUSS	3800-ZN0	3833-ZN0	3842-ZN0	3848-ZN0	3860-ZN0	3876-ZN0
VA-EFFEKT*	3800-ZN20	3833-ZN20	3842-ZN20	3848-ZN20	3860-ZN20	-
Eckmontage 90°						

* Klarlackbeschichtet, nicht im Außenbereich einsetzbar (Klarlackbeschichtung nicht dauerhaft witterungsbeständig).

GLASBAU

GUMMIEINSÄTZE FÜR MODELL 38

EPDM	für ESG Gummieinsätze		für VSG Gummieinsätze		für Blech Gummieinsätze	
	Stärke [in mm]	Artikel-Nr.	Stärke [in mm]	Artikel-Nr.	Stärke [in mm]	Artikel-Nr.
	6.00	3806-GU	6.76	3807-GU	1.50	3801-GU
	8.00	3808-GU	8.76	3809-GU	2.00	3802-GU
	10.00	3810-GU	9.52	38095-GU	3.00	3803-GU
	12.00	3812-GU	10.76	3811-GU	4.00	3804-GU
			11.52	38115-GU		
			12.76	3813-GU		
						Blech nicht in AbZ enthalten!

ABSTURZSICHERUNG FÜR MODELL 38

Sicherungsstift für Modell 38		Sicherungsboden für Modell 38	
Material	Artikel-Nr.	Material	Artikel-Nr.:
V4A	38-STIFT	V2A	38-BODEN-V2A
		V4A	38-BODEN-V4A
		V4A HOCHGLANZ	38-BODEN-V4A-HGP
		ZINKDRUCKGUSS	38-BODEN-ZN0
		VA-EFFEKT	38-BODEN-ZN20

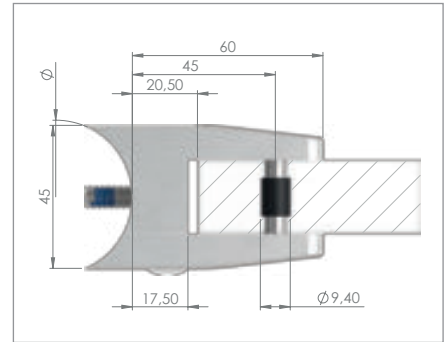
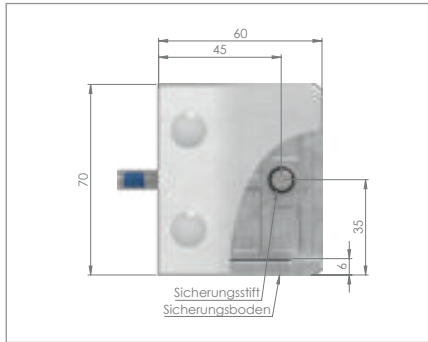
Empfohlener Ø der Glasbohrung: 12 mm

MODELL 39 (MIT ABZ / ABG)

60 x 70 x 45 mm



- 1 2x Senkkopfschraube M6x20
- 2 1x Zylinderkopfschraube M8x20
- 3 2x Abdeckkappen



Material	Anschluss flach	Anschluss Ø 48,3	Anschluss Ø 60,3
V2A	3900-V2A	-	-
V4A	3900-V4A	3948-V4A	3960-V4A
ZINKDRUCKGUSS	3900-ZN0	3948-ZN0	3960-ZN0
Eckmontage 90°			

GUMMIEINSÄTZE FÜR MODELL 39



für VSG

Gummiensätze

Stärke [in mm]	Artikel-Nr.
20.76	3921-GU
21.52	3922-GU

ABSTURZSICHERUNG FÜR MODELL 39



Sicherungsstift

für Modell 39

Material	Artikel-Nr.
V4A	39-STIFT

Empfohlener Ø der Glasbohrung: 14 mm



Sicherungsboden

für Modell 39

Material	Artikel-Nr.:
V2A	39-BODEN-V2A
V4A	39-BODEN-V4A
ZINKDRUCKGUSS	39-BODEN-ZN0

GLASKLEMMEN OHNE ABZ / ABG

WARUM OHNE ABZ / ABG?

Feldmann bietet Glasklemmen auch ohne abZ/aBG an. Dies hat mehrere Gründe. So können wir Ihnen zahlreiche unterschiedliche Formen, Größen und Varianten anbieten, die nicht über eine Zulassung abgedeckt sind. Diese Glasklemmen können allerdings nicht in ein absturzsicherndes Geländer integriert werden. Trotzdem gibt es für diese Modelle zahlreiche Einsatzgebiete, z.B. als Sichtschutz in Gärten, als Spuckschutz in Bäckereien oder als Zaunanlage. Hier sind die aufwendigen statischen Tests nicht notwendig. Aufgrund der hohen Kosten für Zertifizierungen können wir Ihnen die Glasklemmen ohne abZ/aBG zudem kostengünstiger anbieten.

Feldmann hat eine besonders große Auswahl an Glasklemmen. Wir beraten Sie gerne.

- ☎ Tel.: 09101/49 77-0
- ☎ Fax: 09101/49 77-10
- @ Mail: info@feldmann.de

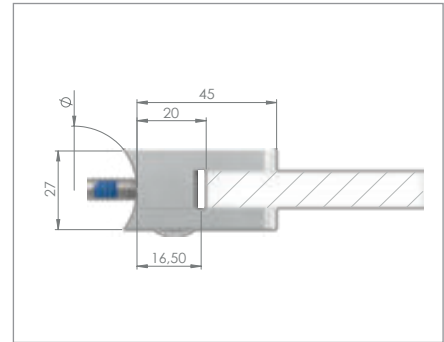
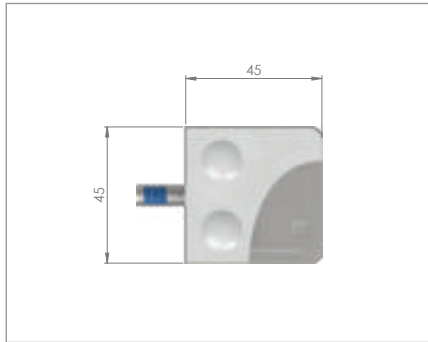


MODELL 11 (OHNE ABZ / ABG)

45 x 45 x 27 mm



- 1 2x Senkkopfschraube M6x16
- 2 1x Zylinderkopfschraube M8x20
- 3 2x Abdeckkappen



Material	Anschluss flach	Anschluss Ø 33.7	Anschluss Ø 42.4	Anschluss Ø 60.3
V2A	1100-V2A	1133-V2A	1142-V2A	-
V4A	1100-V4A	1133-V4A	1142-V4A	1160-V4A
ZINKDRUCKGUSS	1100-ZN0	1133-ZN0	1142-ZN0	1160-ZN0
VA-EFFEKT*	1100-ZN20	1133-ZN20	1142-ZN20	
Eckmontage 90°				

* Klarlackbeschichtet, nicht im Außenbereich einsetzbar (Klarlackbeschichtung nicht dauerhaft witterungsbeständig).

GUMMIEINSÄTZE FÜR MODELL 11

EPDM	für ESG Gummieinsätze		für VSG Gummieinsätze		für Blech Gummieinsätze	
	Stärke [in mm]	Artikel-Nr.	Stärke [in mm]	Artikel-Nr.	Stärke [in mm]	Artikel-Nr.
	6.00	1106-GU	6.76	1107-GU	1.50	1101-GU
	8.00	1108-GU	8.76	1109-GU	2.00	1102-GU
	10.00	1110-GU	9.52	11095-GU	3.00	1103-GU
			10.76	1111-GU	4.00	1104-GU

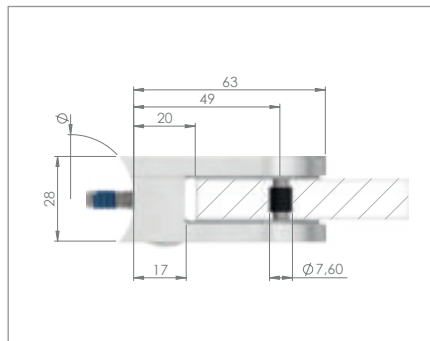
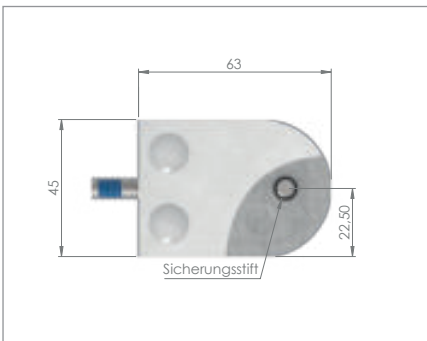
MODELL 12 (OHNE ABZ / ABG)

63 x 45 x 28 mm

Empfohlener Ø der Glasbohrung: 12 mm



- 1 2x Senkkopfschraube M6x16
- 2 1x Zylinderkopfschraube M8x20
- 3 2x Abdeckkappen
- 4 1x Sicherungsstift



Material	Anschluss flach	Anschluss Ø 33.7	Anschluss Ø 42.4	Anschluss Ø 48.3	Anschluss Ø 60.3
V2A	1200-V2A	1233-V2A	1242-V2A	-	-
V4A	1200-V4A	1233-V4A	1242-V4A	1248-V4A	1260-V4A
ZINKDRUCKGUSS	1200-ZN0	1233-ZN0	1242-ZN0	-	-
VA-EFFEKT *	1200-ZN20	1233-ZN20	1242-ZN20	-	-
Eckmontage 90°					

* Klarlackbeschichtet, nicht im Außenbereich einsetzbar (Klarlackbeschichtung nicht dauerhaft witterungsbeständig).

GUMMIEINSÄTZE FÜR MODELL 12



für ESG

Gummieinsätze

Stärke [in mm]	Artikel-Nr.
6.00	1206-GU
8.00	1208-GU
10.00	1210-GU



für VSG

Gummieinsätze

Stärke [in mm]	Artikel-Nr.
6.76	1207-GU
8.76	1209-GU
9.52	12095-GU
10.76	1211-GU



für Blech

Gummieinsätze

Stärke [in mm]	Artikel-Nr.
1.50	1201-GU
2.00	1202-GU
3.00	1203-GU
4.00	1204-GU
5.00	1205-GU



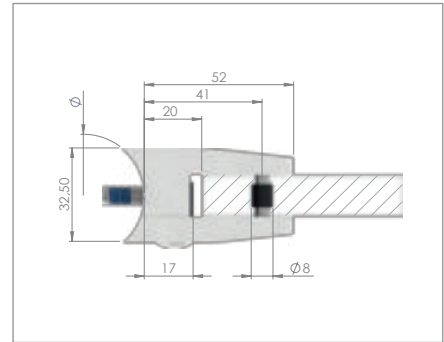
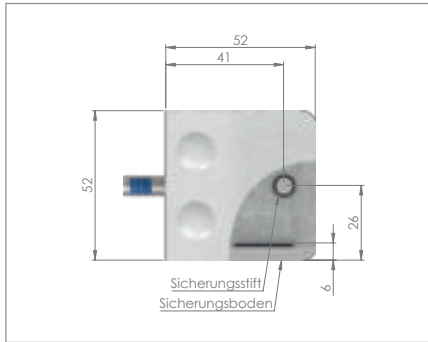
MODELL 14 (OHNE ABZ / ABG)

52 x 52 x 32.5 mm

Empfohlener Ø der Glasbohrung: 12 mm



- 1 2x Senkkopfschraube M6x16
- 2 1x Zylinderkopfschraube M8x20
- 3 2x Abdeckkappen
- 4 1x Sicherungsstift



Material	Anschluss flach	Anschluss Ø 42.4	Anschluss Ø 48.3	Anschluss Ø 60.3
V2A	1400-V2A	1442-V2A	1448-V2A	-
V4A	1400-V4A	1442-V4A	1448-V4A	1460-V4A
ZINKDRUCKGUSS	1400-ZN0	1442-ZN0	1448-ZN0	-
VA-EFFEKT*	1400-ZN20	1442-ZN20	1448-ZN20	-
Eckmontage 90°				

* Klarlackbeschichtet, nicht im Außenbereich einsetzbar (Klarlackbeschichtung nicht dauerhaft witterungsbeständig).


GUMMIEINSÄTZE FÜR MODELL 14

EPDM	für ESG Gummiensätze		für VSG Gummiensätze		für Blech Gummiensätze	
	Stärke [in mm]	Artikel-Nr.	Stärke [in mm]	Artikel-Nr.	Stärke [in mm]	Artikel-Nr.
	8.00	1408-GU	8.76	1409-GU	1.50	1401-GU
	10.00	1410-GU	9.52	14095-GU	2.00	1402-GU
	12.00	1412-GU	10.76	1411-GU	3.00	1403-GU
			11.52	14115-GU	4.00	1404-GU
			12.76	1413-GU		

ABSTURZSICHERUNG FÜR MODELL 14

Sicherungsboden
für Modell 14

Material	Artikel-Nr.:
V2A	14-BODEN-V2A
V4A	14-BODEN-V4A
ZINKDRUCKGUSS	14-BODEN-ZN0
VA-EFFEKT	14-BODEN-ZN20



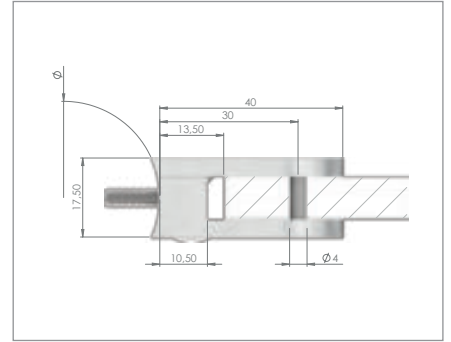
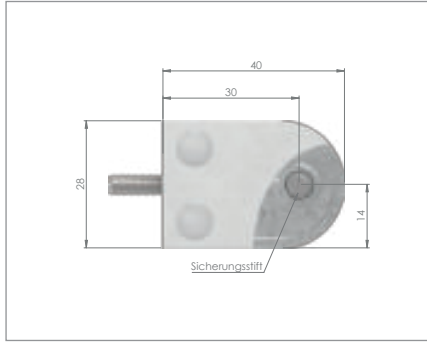
MODELL 16 (OHNE ABZ / ABG)

40 x 28 x 17.5 mm

Empfohlener Ø der Glasbohrung: 6 mm



- 1 2x Senkkopfschraube M4x10
- 2 1x Zylinderkopfschraube M5x18
- 3 2x Abdeckkappen
- 4 1x Sicherungsstift



Material	Anschluss flach	Anschluss Ø 26.9	Anschluss Ø 33.7	Anschluss Ø 42.4
V2A	1600-V2A	-	1633-V2A	1642-V2A
V4A	1600-V4A	1626-V4A	1633-V4A	1642-V4A
MESSING-TITANIUM*	1600-ME	-	1633-ME	1642-ME
Eckmontage 90°				

* Auch für Außenbereich geeignet.

GUMMIEINSÄTZE FÜR MODELL 16



für ESG

Gummiensätze

Stärke [in mm]	Artikel-Nr.
6.00	1606-GU
8.00	1608-GU



für VSG

Gummiensätze

Stärke [in mm]	Artikel-Nr.
6.38	16063-GU
6.76	1607-GU
8.38	16083-GU
8.76	1609-GU



für Blech

Gummiensätze

Stärke [in mm]	Artikel-Nr.
1.50	1601-GU
2.00	1602-GU
3.00	1603-GU
4.00	1604-GU



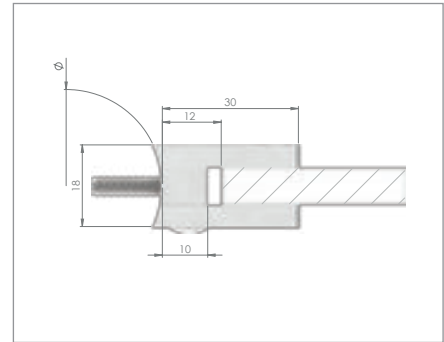
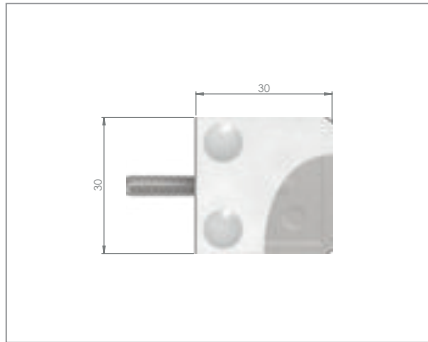
! Glasklemme nicht geeignet für Brüstungsgeländer!

MODELL 22 (OHNE ABZ / ABG)

30 x 30 x 18 mm



- 1 2x Senkkopfschraube M4x10
- 2 1x Zylinderkopfschraube M5x18
- 3 2x Abdeckkappen



GLASBAU

Material	Anschluss flach	Anschluss Ø 26.9	Anschluss Ø 33.7	Anschluss Ø 42.4
V2A	2200-V2A	2226-V2A	2233-V2A	2242-V2A
V4A	2200-V4A	2226-V4A	2233-V4A	2242-V4A
Eckmontage 90°				

! Glasklemme nicht geeignet für Brüstungsgeländer!

GUMMIEINSÄTZE FÜR MODELL 22



für ESG

Gummieinsätze

Stärke [in mm]	Artikel-Nr.
6.00	2206-GU
8.00	2208-GU

für VSG

Gummieinsätze

Stärke [in mm]	Artikel-Nr.
6.76	2207-GU
8.76	2209-GU

für Blech

Gummieinsätze

Stärke [in mm]	Artikel-Nr.
1.50	2201-GU
2.00	2202-GU
3.00	2203-GU
4.00	2204-GU

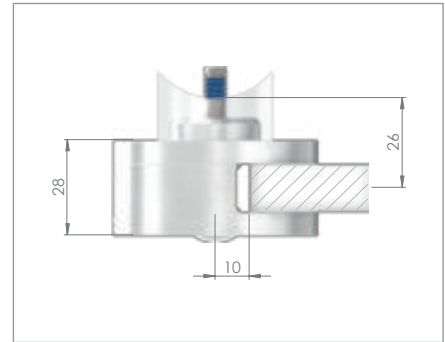
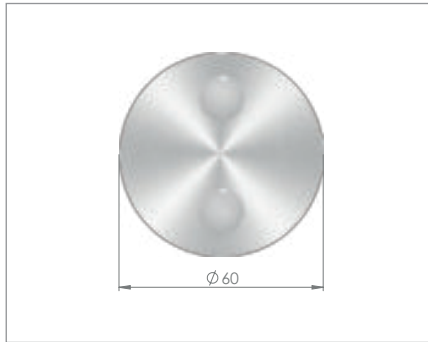


MODELL 21 (OHNE ABZ / ABG)

Ø 60 x 28 mm (Endklemme)




- 1 2x Senkkopfschraube M6x16
- 2 1x Zylinderkopfschraube M8x20
- 3 2x Abdeckkappen

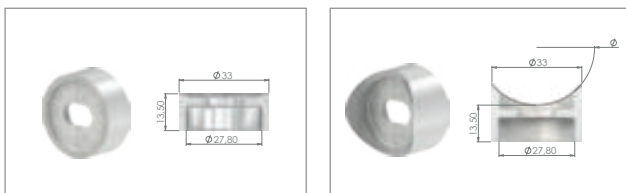


Material	Artikel-Nr.	Beschreibung
V2A	21-V2A	Endklemme
V4A	21-V4A	Endklemme

GUMMIEINSÄTZE FÜR MODELL 21

EPDM	für ESG Gummieinsätze		für VSG Gummieinsätze		für Blech Gummieinsätze	
	Stärke [in mm]	Artikel-Nr.	Stärke [in mm]	Artikel-Nr.	Stärke [in mm]	Artikel-Nr.
	6.00	2-06-GU	6.76	2-07-GU	1.50	2-01-GU
	8.00	2-08-GU	8.76	2-09-GU	2.00	2-02-GU
	10.00	2-10-GU	10.76	2-11-GU	3.00	2-03-GU
	12.00	2-12-GU	12.76	2-13-GU		




ZUBEHÖR FÜR MODELL 21



Anschlussstücke

für Modell 20 & 21

Material	Anschluss flach	Anschluss Ø 42.4	Anschluss Ø 48.3
V2A	2-00-V2A	2-42-V2A	2-48-V2A
V4A	2-00-V4A	2-42-V4A	2-48-V4A

Eckmontage 90°   

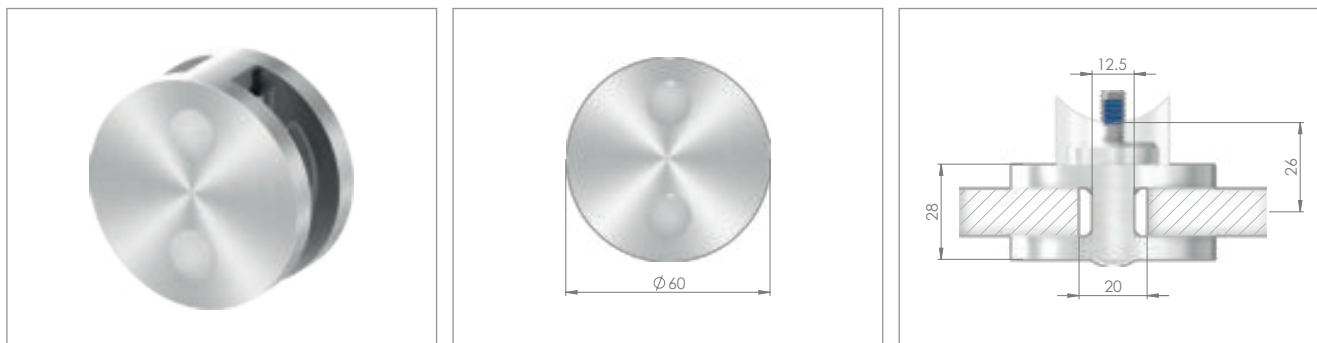
i Anschlussstücke **nicht** im Lieferumfang enthalten!

MODELL 20 (OHNE ABZ / ABG)

Ø 60 x 28 mm (Mittelklemme)



- 1 2 x Senkkopfschraube M6 x16
- 2 1 x Zylinderkopfschraube M8 x20
- 3 2 x Abdeckkappen



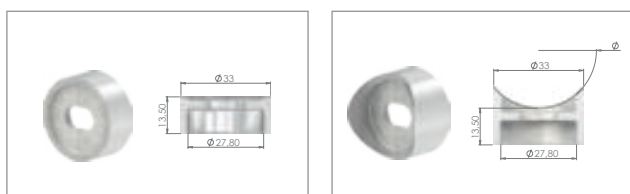
Material	Artikel-Nr.	Beschreibung
V2A	20-V2A	Mittelklemme
V4A	20-V4A	Mittelklemme

GUMMIEINSÄTZE FÜR MODELL 20

EPDM	für ESG Gummieinsätze		für VSG Gummieinsätze		für Blech Gummieinsätze	
	Stärke [in mm]	Artikel-Nr.	Stärke [in mm]	Artikel-Nr.	Stärke [in mm]	Artikel-Nr.
	6.00	2-06-GU	6.76	2-07-GU	1.50	2-01-GU
	8.00	2-08-GU	8.76	2-09-GU	2.00	2-02-GU
	10.00	2-10-GU	10.76	2-11-GU	3.00	2-03-GU
	12.00	2-12-GU	12.76	2-13-GU		

! Hier muss die **doppelte Menge** Gummis bestellt werden!

ZUBEHÖR FÜR MODELL 20



Anschlussstücke

für Modell 20 & 21

Material	Anschluss flach	Anschluss Ø 42.4	Anschluss Ø 48.3
V2A	2-00-V2A	2-42-V2A	2-48-V2A
V4A	2-00-V4A	2-42-V4A	2-48-V4A
Eckmontage 90°			

i Anschlussstücke **nicht** im Lieferumfang enthalten!

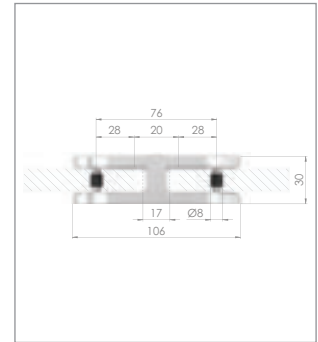
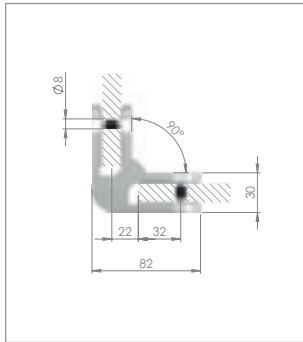
MODELL 23 (OHNE ABZ / ABG)

90°: 82 x 45 x 30 mm; 180°: 106 x 45 x 30 mm

Empfohlener Ø der Glasbohrung: 12 mm



- 1 2x Senkkopfschraube
90°: M6x25 / 180°: M6x16
- 2 2x Abdeckkappen
- 3 2x Sicherungsstift



Material	Artikel-Nr.	Beschreibung
V2A	23-V2A-90	90° (Ecke)
V4A	23-V4A-90	90° (Ecke)

Material	Artikel-Nr.	Beschreibung
V4A	23-V4A-180	180° (gerade)

GUMMIENSÄTZE FÜR MODELL 23



für ESG

Gummiensätze



Stärke [in mm]	Artikel-Nr.
6.00	2306-GU
8.00	2308-GU
10.00	2310-GU
12.00	2312-GU

für VSG

Gummiensätze



Stärke [in mm]	Artikel-Nr.
6.76	2307-GU
8.76	2309-GU
9.52	23095-GU
10.76	2311-GU
11.52	23115-GU
12.76	2313-GU

für Blech

Gummiensätze



Stärke [in mm]	Artikel-Nr.
1.50	2301-GU
2.00	2302-GU
3.00	2303-GU
4.00	2304-GU

! Hier muss die **doppelte Menge** Gummis bestellt werden!

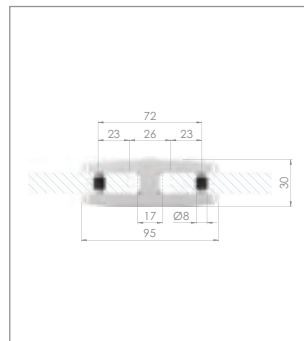
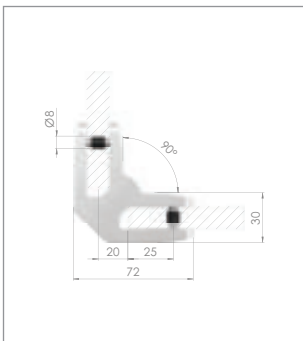
MODELL 24 (OHNE ABZ / ABG)

90°: 72 x 52 x 30 mm; 180°: 95 x 52 x 30 mm

Empfohlener Ø der Glasbohrung: 12 mm



- 1 2x Senkkopfschraube
90°: M6 x 25 / 180°: M6 x 16
- 2 2x Abdeckkappen
- 3 2x Sicherungsstift



Material	Artikel-Nr.	Beschreibung
V2A	24-V2A-90	90° (Ecke)
V4A	24-V4A-90	90° (Ecke)

Material	Artikel-Nr.	Beschreibung
V4A	24-V4A-180	180° (gerade)

GUMMIEINSÄTZE FÜR MODELL 24



für ESG

Gummieinsätze



Stärke [in mm]	Artikel-Nr.
8.00	2408-GU
10.00	2410-GU
12.00	2412-GU

für VSG

Gummieinsätze



Stärke [in mm]	Artikel-Nr.
8.76	2409-GU
9.52	24095-GU
10.76	2411-GU
11.52	24115-GU
12.76	2413-GU

für Blech

Gummieinsätze



Stärke [in mm]	Artikel-Nr.
1.50	2401-GU
2.00	2402-GU
3.00	2403-GU
4.00	2404-GU

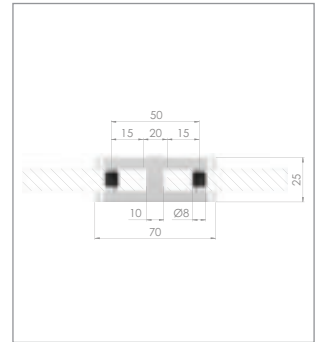
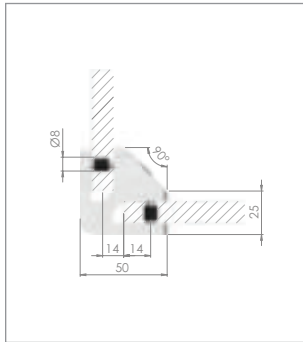
! Hier muss die **doppelte Menge** Gummis bestellt werden!

MODELL 27 (OHNE ABZ / ABG)

90°: 50 x 45 x 50 mm; 180°: 70 x 45 x 25 mm



- 1 2x Senkkopfschraube
90°: M6x40 / 180°: M6x16
- 2 2x Abdeckkappen



Material	Artikel-Nr.	Beschreibung
V2A	27-V2A-90	90° (Ecke)
V4A	27-V4A-90	90° (Ecke)

Material	Artikel-Nr.	Beschreibung
V4A	27-V4A-180	180° (gerade)

GUMMIENSÄTZE FÜR MODELL 27



für ESG

Gummiensätze



Stärke [in mm]	Artikel-Nr.
6.00	2706-GU
8.00	2708-GU
10.00	2710-GU

für VSG

Gummiensätze



Stärke [in mm]	Artikel-Nr.
6.76	2707-GU
8.76	2709-GU
9.52	27095-GU
10.76	2711-GU

für Blech

Gummiensätze



Stärke [in mm]	Artikel-Nr.
1.50	2701-GU
2.00	2702-GU
3.00	2703-GU
4.00	2704-GU
5.00	2705-GU

! Hier muss die **doppelte Menge** Gummis bestellt werden!

ABSTURZSICHERUNG FÜR MODELL 27



Sicherungsstift

für Modell 27

Material	Artikel-Nr.:
V4A	27-STIFT-OR

Empfohlener Ø der Glasbohrung: **12 mm**

! Hier muss die **doppelte Menge** Stifte bestellt werden!

PLACON (OHNE ABZ / ABG)

GLASKLEMMEN-MODELL 45 „PLACON“

Die einstellbare Glasklemme. Mit der Placon-Mittelklemme werden flexibel unterschiedliche Winkel von 90 bis 180 Grad eingestellt. So können auch ungewöhnliche Glas-Konstruktionen umgesetzt werden. Um ein harmonisches Design zu gewährleisten, bieten wir im gleichen Design auch eine Endklemme an. Beide Varianten können sowohl in V2A als auch in V4A bestellt werden.

Wissenswert: Bei der Glasklemme Placon setzen wir ein neues Verpackungskonzept um, das rein aus Pappe besteht – ganz ohne Plastik.

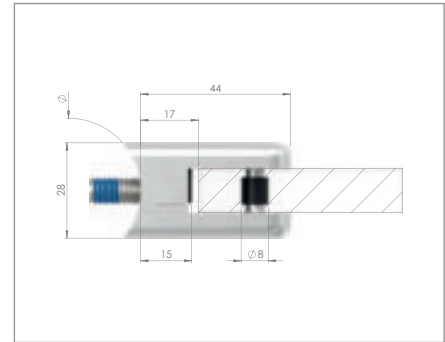
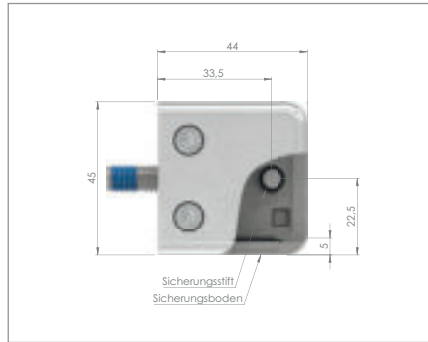


MODELL 45 „PLACON“

44 x 45 x 28 mm (Endklemme)



- 1 2x Zylinderkopfschraube M5x12
- 2 1x Zylinderkopfschraube M8x20



Material	Anschluss flach	Anschluss Ø 42.4	Beschreibung
V2A	4500-V2A	4542-V2A	Endklemme
V4A	4500-V4A	4542-V4A	Endklemme

GUMMIEINSÄTZE FÜR MODELL 45



für ESG

Gummieinsätze



Stärke [in mm]	Artikel-Nr.
6.00	4506-GU
8.00	4508-GU
10.00	4510-GU

für VSG

Gummieinsätze



Stärke [in mm]	Artikel-Nr.
6.76	4507-GU
8.76	4509-GU
9.52	4509S-GU
10.76	4511-GU

für Blech

Gummieinsätze



Stärke [in mm]	Artikel-Nr.
1.50	4501-GU
2.00	4502-GU
3.00	4503-GU
4.00	4504-GU
5.00	4505-GU

ABSTURZSICHERUNG FÜR MODELL 45



Sicherungsstift

für Modell 45

Material	Artikel-Nr.
V4A	45-STIFT

Empfohlener Ø der Glasbohrung: 12 mm



Sicherungsboden

für Modell 45 (Endklemme)

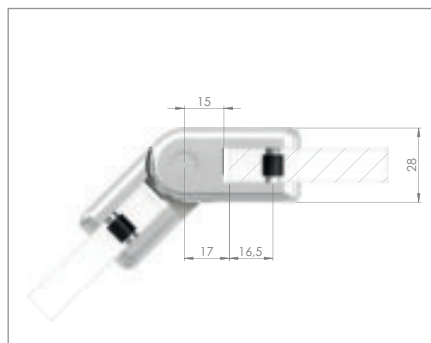
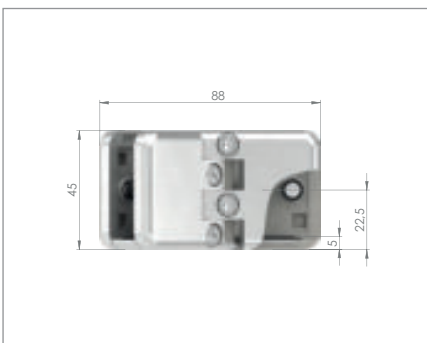
Material	Artikel-Nr.
V2A	45-BODEN-V2A
V4A	45-BODEN-V4A

MODELL 45 „PLACON“

88 x 45 x 28 mm (Mittelklemme verstellbar)



- 1 4 x Zylinderkopfschraube M5x12
- 2 2 x Zylinderkopfschraube M5x16
- 3 1 x Abdeckkappe



Material	Artikel-Nr.	✳	Beschreibung
V2A	45-V2A	90 – 180°	Mittelklemme verstellbar
V4A	45-V4A	90 – 180°	Mittelklemme verstellbar

GUMMIEINSÄTZE FÜR MODELL 45



für ESG

Gummieinsätze



Stärke [in mm]	Artikel-Nr.
6.00	4506-GU
8.00	4508-GU
10.00	4510-GU

für VSG

Gummieinsätze



Stärke [in mm]	Artikel-Nr.
6.76	4507-GU
8.76	4509-GU
9.52	4509S-GU
10.76	4511-GU

für Blech

Gummieinsätze



Stärke [in mm]	Artikel-Nr.
1.50	4501-GU
2.00	4502-GU
3.00	4503-GU
4.00	4504-GU
5.00	4505-GU

! Hier muss die **doppelte Menge** Gummis bestellt werden!

ABSTURZSICHERUNG FÜR MODELL 45



Sicherungsstift

für Modell 45

Material	Artikel-Nr.
V4A	45-STIFT

Empfohlener Ø der Glasbohrung: **12 mm**



Sicherungsboden

für Modell 45 (Mittelklemme verstellbar)

Material	Artikel-Nr.
V2A	45-BODEN-V2A-VG
V4A	45-BODEN-V4A-VG

! Hier muss die **doppelte Menge** Stifte bestellt werden!

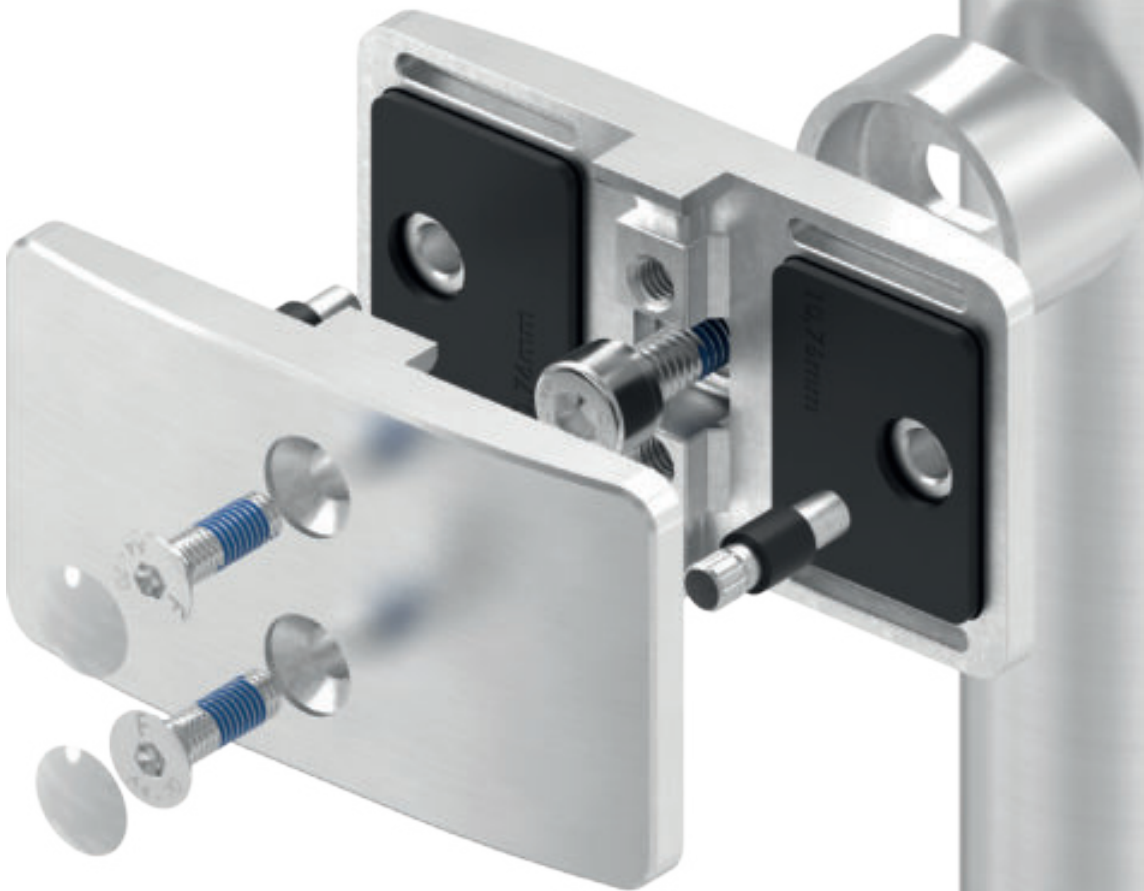


SICHTSCHUTZKLEMMEN

GLASKLEMMEN FÜR SICHTSCHUTZGELÄNDER:

Die Feldmann Sichtschutzklemmen werden nicht zwischen, sondern direkt vor den Geländerpfosten montiert. So können die Glasscheiben besonders nah aneinander positioniert werden.

Der verbleibende kleine Spalt, wird durch den Edelstahlpfosten selbst verdeckt. Die perfekte Sichtschutzlösung!

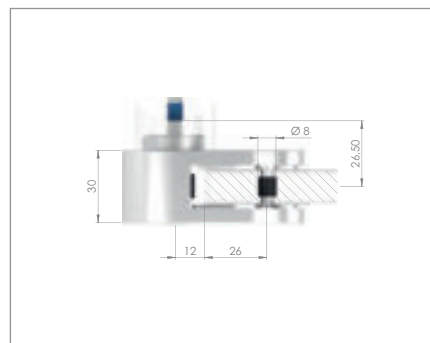
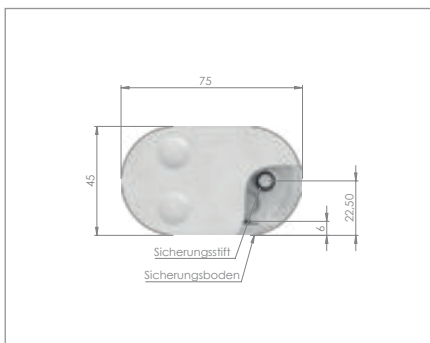


MODELL 25 (ABZ / ABG BEANTRAGT)

75 x 45 x 30 mm (Endklemme)



- 1 2x Senkkopfschraube M6x20
- 2 1x Zylinderkopfschraube M8x25
- 3 2x Abdeckkappen

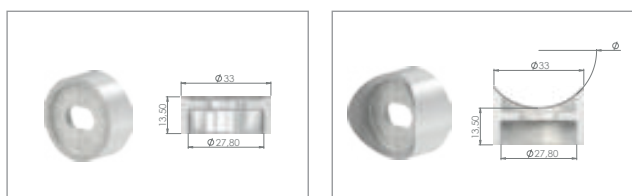


Material	Artikel-Nr.	Beschreibung
V2A	25-EK-V2A	Endklemme
V4A	25-EK-V4A	Endklemme

GUMMIEINSÄTZE FÜR MODELL 25

	für ESG Gummieinsätze	für VSG Gummieinsätze	für Blech Gummieinsätze
	Stärke [in mm]	Stärke [in mm]	Stärke [in mm]
	6.00	6.76	1.50
	8.00	8.76	2.00
	10.00	9.52	3.00
	12.00	10.76	4.00
		11.52	
		12.76	

ZUBEHÖR FÜR MODELL 25



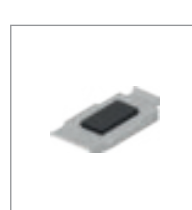
Anschlussstücke für Modell 25 & 26

Material	Anschluss flach	Anschluss Ø 42.4	Anschluss Ø 48.3
V2A	2-00-V2A	2-42-V2A	2-48-V2A
V4A	2-00-V4A	2-42-V4A	2-48-V4A

Eckmontage 90°



* Muss bei 90° Montage leicht angeschliffen werden! (Bei Rohr Ø 42.4 mm)



Sicherungsboden

für Modell 25-EK

Material	Artikel-Nr.
V2A	25-EK-B-V2A
V4A	25-EK-B-V4A



Sicherungsstift

für Modell 25

Material	Artikel-Nr.
V4A	25-STIFT

Empfohlener Ø der Glasbohrung: 12 mm

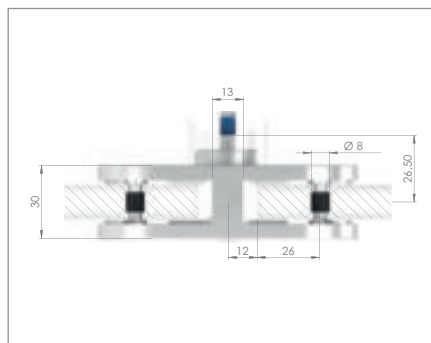
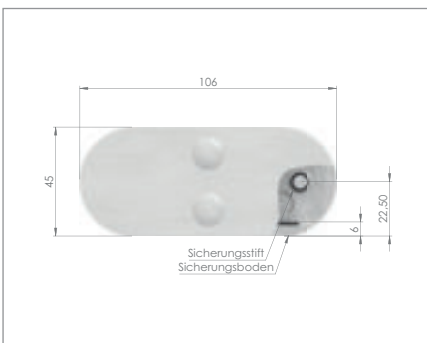
i Anschlussstücke **nicht** im Lieferumfang enthalten!

MODELL 25 (ABZ / ABG BEANTRAGT)

106 x 45 x 30 mm (Mittelklemme)



- 1 2 x Senkkopfschraube M6 x 20
- 2 1 x Zylinderkopfschraube M8 x 25
- 3 2 x Abdeckkappen



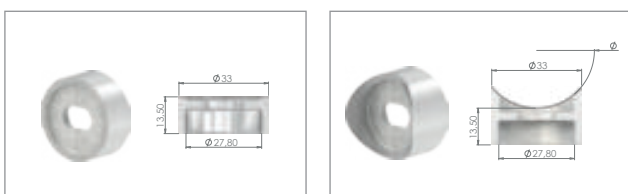
Material	Artikel-Nr.	Beschreibung
V2A	25-MK-V2A	Mittelklemme
V4A	25-MK-V4A	Mittelklemme

GUMMIEINSÄTZE FÜR MODELL 25

	für ESG Gummieinsätze	für VSG Gummieinsätze	für Blech Gummieinsätze																																		
	<table border="1"> <thead> <tr> <th>Stärke [in mm]</th> <th>Artikel-Nr.</th> </tr> </thead> <tbody> <tr><td>6.00</td><td>2506-GU</td></tr> <tr><td>8.00</td><td>2508-GU</td></tr> <tr><td>10.00</td><td>2510-GU</td></tr> <tr><td>12.00</td><td>2512-GU</td></tr> </tbody> </table>	Stärke [in mm]	Artikel-Nr.	6.00	2506-GU	8.00	2508-GU	10.00	2510-GU	12.00	2512-GU	<table border="1"> <thead> <tr> <th>Stärke [in mm]</th> <th>Artikel-Nr.</th> </tr> </thead> <tbody> <tr><td>6.76</td><td>2507-GU</td></tr> <tr><td>8.76</td><td>2509-GU</td></tr> <tr><td>9.52</td><td>25095-GU</td></tr> <tr><td>10.76</td><td>2511-GU</td></tr> <tr><td>11.52</td><td>25115-GU</td></tr> <tr><td>12.76</td><td>2513-GU</td></tr> </tbody> </table>	Stärke [in mm]	Artikel-Nr.	6.76	2507-GU	8.76	2509-GU	9.52	25095-GU	10.76	2511-GU	11.52	25115-GU	12.76	2513-GU	<table border="1"> <thead> <tr> <th>Stärke [in mm]</th> <th>Artikel-Nr.</th> </tr> </thead> <tbody> <tr><td>1.50</td><td>2501-GU</td></tr> <tr><td>2.00</td><td>2502-GU</td></tr> <tr><td>3.00</td><td>2503-GU</td></tr> <tr><td>4.00</td><td>2504-GU</td></tr> </tbody> </table>	Stärke [in mm]	Artikel-Nr.	1.50	2501-GU	2.00	2502-GU	3.00	2503-GU	4.00	2504-GU
Stärke [in mm]	Artikel-Nr.																																				
6.00	2506-GU																																				
8.00	2508-GU																																				
10.00	2510-GU																																				
12.00	2512-GU																																				
Stärke [in mm]	Artikel-Nr.																																				
6.76	2507-GU																																				
8.76	2509-GU																																				
9.52	25095-GU																																				
10.76	2511-GU																																				
11.52	25115-GU																																				
12.76	2513-GU																																				
Stärke [in mm]	Artikel-Nr.																																				
1.50	2501-GU																																				
2.00	2502-GU																																				
3.00	2503-GU																																				
4.00	2504-GU																																				

! Hier muss die **doppelte Menge** Gummis bestellt werden!

ZUBEHÖR FÜR MODELL 25



Anschlussstücke für Modell 25 & 26

Material	Anschluss flach	Anschluss Ø 42.4	Anschluss Ø 48.3
V2A	2-00-V2A	2-42-V2A	2-48-V2A
V4A	2-00-V4A	2-42-V4A	2-48-V4A

Eckmontage 90°



Sicherungsboden für Modell 25-MK

Material	Artikel-Nr.
V2A	25-MK-B-V2A
V4A	25-MK-B-V4A



Sicherungsstift für Modell 25

Material	Artikel-Nr.
V4A	25-STIFT

Empfohlener Ø der Glasbohrung: 12 mm

i Anschlussstücke **nicht** im Lieferumfang enthalten!

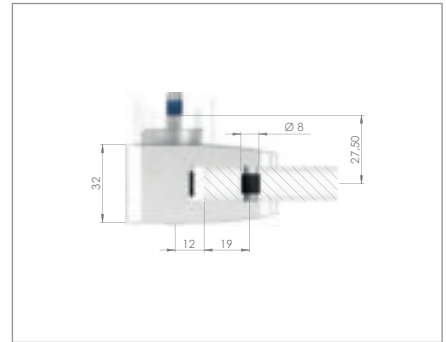
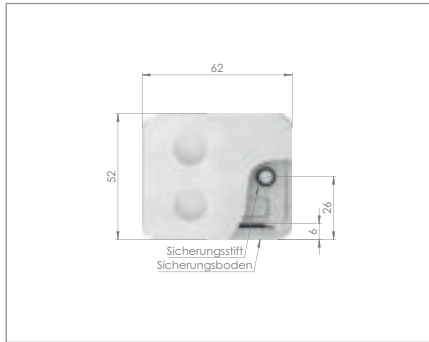
! Hier muss die **doppelte Menge** Stifte bestellt werden!

MODELL 26 (ABZ / ABG BEANTRAGT)

62 x 52 x 32 mm (Endklemme)



- 1 2x Senkkopfschraube M6x20
- 2 1x Zylinderkopfschraube M8x25
- 3 2x Abdeckkappen



Material	Artikel-Nr.	Beschreibung
V2A	26-EK-V2A	Endklemme
V4A	26-EK-V4A	Endklemme

GUMMIEINSÄTZE FÜR MODELL 26



für ESG

Gummieinsätze



Stärke [in mm]	Artikel-Nr.
8.00	2608-GU
10.00	2610-GU
12.00	2612-GU

für VSG

Gummieinsätze



Stärke [in mm]	Artikel-Nr.
8.76	2609-GU
9.52	26095-GU
10.76	2611-GU
11.52	26115-GU
12.76	2613-GU

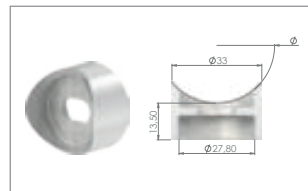
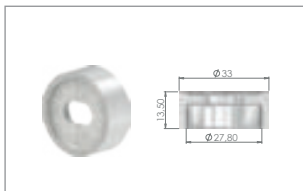
für Blech

Gummieinsätze



Stärke [in mm]	Artikel-Nr.
1.50	2601-GU
2.00	2602-GU
3.00	2603-GU
4.00	2604-GU

ZUBEHÖR FÜR MODELL 26



Anschlussstücke

für Modell 25 & 26

Material	Anschluss flach	Anschluss Ø 42.4	Anschluss Ø 48.3
V2A	2-00-V2A	2-42-V2A	2-48-V2A
V4A	2-00-V4A	2-42-V4A	2-48-V4A

Eckmontage 90°



* Muss bei 90° Montage leicht angeschliffen werden! (Bei Rohr Ø 42.4 mm)



Sicherungsboden

für Modell 26-EK

Material	Artikel-Nr.
V2A	26-EK-B-V2A
V4A	26-EK-B-V4A



Sicherungsstift

für Modell 26

Material	Artikel-Nr.
V4A	26-STIFT

Empfohlener Ø der Glasbohrung: 12 mm

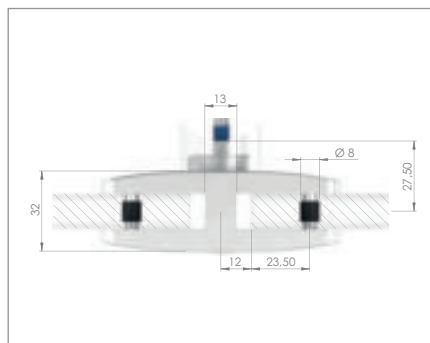
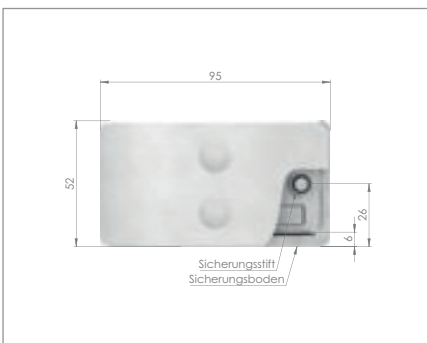
i Anschlussstücke **nicht** im Lieferumfang enthalten!

MODELL 26 (ABZ / ABG BEANTRAGT)

95 x 52 x 32 mm (Mittelklemme)



- 1 2x Senkkopfschraube M6 x 20
- 2 1x Zylinderkopfschraube M8 x 25
- 3 2x Abdeckkappen



Material	Artikel-Nr.	Beschreibung
V2A	26-MK-V2A	Mittelklemme
V4A	26-MK-V4A	Mittelklemme

GUMMIEINSÄTZE FÜR MODELL 26



für ESG

Gummieinsätze

Stärke [in mm]	Artikel-Nr.
8.00	2608-GU
10.00	2610-GU
12.00	2612-GU

für VSG

Gummieinsätze

Stärke [in mm]	Artikel-Nr.
8.76	2609-GU
9.52	26095-GU
10.76	2611-GU
11.52	26115-GU
12.76	2613-GU

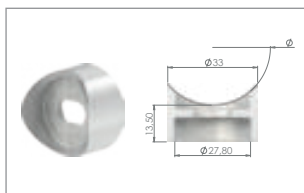
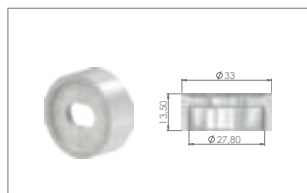
für Blech

Gummieinsätze

Stärke [in mm]	Artikel-Nr.
1.50	2601-GU
2.00	2602-GU
3.00	2603-GU
4.00	2604-GU

! Hier muss die **doppelte Menge** Gummis bestellt werden!

ZUBEHÖR FÜR MODELL 26



Anschlussstücke

für Modell 25 & 26

Material	Anschluss flach	Anschluss Ø 42.4	Anschluss Ø 48.3
V2A	2-00-V2A	2-42-V2A	2-48-V2A
V4A	2-00-V4A	2-42-V4A	2-48-V4A

Eckmontage 90°



Sicherungsboden

für Modell 26-MK

Material	Artikel-Nr.
V2A	26-MK-B-V2A
V4A	26-MK-B-V4A



Sicherungsstift

für Modell 26

Material	Artikel-Nr.
V4A	26-STIFT

Empfohlener Ø der Glasbohrung: 12mm

i Anschlussstücke **nicht** im Lieferumfang enthalten!

! Hier muss die **doppelte Menge** Stifte bestellt werden!

SCHEIBENSICHERUNG

IHRE VORTEILE DER SCHEIBENSICHERUNG:

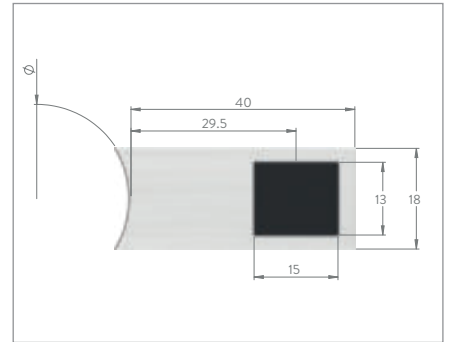
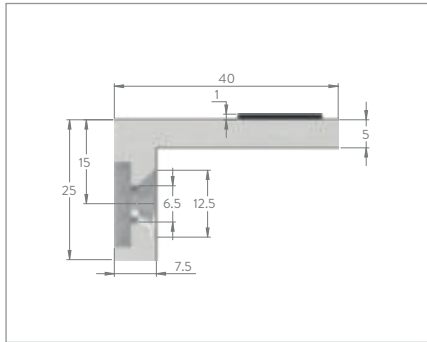
- + Nachträgliche Montage möglich.
- + Kein Sicherungsboden oder Stift bei den Glasklemmen notwendig.
- + Inklusive statischer Berechnung.
- + Garantierte Absturzsicherung selbst im Brandfall.
- + Einfach am Pfosten anzubringen.
- + Gummifläche schützt die Scheibe zusätzlich vor hoher Belastung.



SCHEIBENSICHERUNG

z.B. zur nachträglichen Montage

Die Scheibensicherung dient zur Absturzicherung vorgehangener Glasscheiben und kann sogar nachträglich montiert werden. Selbst bei einem totalen Versagen der Gummis ist die Glasscheibe somit gegen Absturz gesichert!



Material	Anschluss flach	Anschluss Ø 33.7	Anschluss Ø 42.4	Anschluss Ø 48.3	Anschluss Ø 60.3
V2A	60500-240-00	60500-240-34	60500-240-42	60500-240-48	60500-240-60
V4A	60500-V4A-00	-	60500-V4A-42	-	-
Eckmontage 90°					

i Geeignet für folgende Glasklemmen-Modelle:
30 / 31 / 32 / 34 / 35 / 38 / 39 / 11 / 12 / 14 / 45

SCHRAUBEN UND ABDECKKAPPEN



Befestigungsschraube M6 x 16

DIN 7991 / ISO 10642; mit Gewindegewand

Material	Artikel-Nr.
V2A	58315-240-16-B
V4A	58315-V4A-16-B



Abdeckkappe

Passend zu allen Feldmann-Glasklemmen

Material	Artikel-Nr.
KUNSTSTOFF	GK-P-G



Befestigungsschraube M6 x 16

DIN 7991 / ISO 10642; ohne Gewindegewand

Material	Artikel-Nr.
V2A	58315-240-16
V4A	58315-V4A-16



Senkkopfschraube mit Gewindesicherung

DIN 7991 / ISO 10642, **einzel**

Artikel-Nr.	Abmessung [in mm]	Geeignet für Glasklemmen-Modell [Nummer]	Werkstoff
58315-V4A-16-B	M6 x 16	30, 31, 32, 34, 35, 38, 11, 12, 14, 20, 21, 23 (180°), 24 (180°), 27 (180°)	V4A
58315-V4A-20-B	M6 x 20	39, 25, 26	V4A

Senkkopfschraube ohne Gewindesicherung

DIN 7991 / ISO 10642, **einzel**



Artikel-Nr.	Abmessung [in mm]	Geeignet für Glasklemmen-Modell [Nummer]	Werkstoff
58315-240-16	M6 x 16	30, 31, 32, 34, 35, 38, 11, 12, 14, 20, 21, 23 (180°), 24 (180°), 27 (180°)	V2A
58315-240-20	M6 x 20	39, 25, 26	V2A
58315-240-25	M6 x 25	23 (90°), 24 (90°)	V2A
58313-V4A-10	M4 x 10	16, 22	V4A
58315-V4A-16	M6 x 16	30, 31, 32, 34, 35, 38, 11, 12, 14, 20, 21, 23 (180°), 24 (180°), 27 (180°)	V4A
58315-V4A-20	M6 x 20	39, 25, 26	V4A
58315-V4A-25	M6 x 25	23 (90°), 24 (90°)	V4A
58315-V4A-40	M6 x 40	27 (90°)	V4A



Zylinderkopfschraube mit Gewindesicherung

DIN 912 / ISO 4762, **einzel**

Artikel-Nr.	Abmessung [in mm]	Geeignet für Glasklemmen-Modell [Nummer]	Werkstoff
58333-V4A-20-B	M8 x 20	30, 31, 32, 34, 35, 38, 39, 11, 12, 14, 20, 21, 45	V4A
58333-V4A-25-B	M8 x 25	39, 25, 26	V4A

Zylinderkopfschraube ohne Gewindesicherung

DIN 912 / ISO 4762, **einzel**



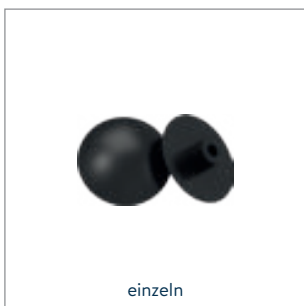
Artikel-Nr.	Abmessung [in mm]	Geeignet für Glasklemmen-Modell [Nummer]	Werkstoff
58331-240-18	M5 x 18	16, 22	V2A
58333-240-20	M8 x 20	30, 31, 32, 34, 35, 38, 39, 11, 12, 14, 20, 21, 45	V2A
58331-V4A-18	M5 x 18	16, 22	V4A
58333-V4A-20	M8 x 20	30, 31, 32, 34, 35, 38, 39, 11, 12, 14, 20, 21, 45	V4A



Abdeckkappe, grau (Standardausführung)

Die graue Abdeckkappe ist standardmäßig im Lieferumfang der Klemme enthalten, [einzel](#)

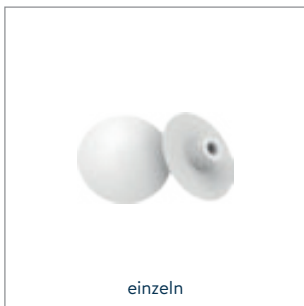
Artikel-Nr.	Farbe	für Schraube	Geeignet für Glasklemmen-Modell [Nummer]	Werkstoff
GK-P-G-M4	grau	M4	16, 22	KUNSTSTOFF
GK-P-G	grau	M6	30, 31, 32, 34, 35, 38, 39, 11, 12, 14, 20, 21, 23, 24, 27, 25, 26	KUNSTSTOFF



Abdeckkappe, schwarz

[einzel](#)

Artikel-Nr.	Farbe	für Schraube	Geeignet für Glasklemmen-Modell [Nummer]	Werkstoff
GK-P-S	schwarz	M6	30, 31, 32, 34, 35, 38, 39, 11, 12, 14, 20, 21, 23, 24, 27, 25, 26	KUNSTSTOFF



Abdeckkappe, weiß

[einzel](#)

Artikel-Nr.	Farbe	für Schraube	Geeignet für Glasklemmen-Modell [Nummer]	Werkstoff
GK-P-W	weiß	M6	30, 31, 32, 34, 35, 38, 39, 11, 12, 14, 20, 21, 23, 24, 27, 25, 26	KUNSTSTOFF



Weitere Schrauben, Gewindestangen oder sonstiges Befestigungsmaterial finden Sie in diesem Produktkatalog ab Seite 528.





GLASPUNKTHALTER

RUND:



Ø 16 mm (Schildhalter)
für Glas: 4.00 – 8.00
[S. 104-105](#)



Ø 30 mm
für Glas: 6.00 – 12.76
[S. 106-107](#)



Ø 40 mm
für Glas: 3.00 – 12.76
[S. 108-109](#)



Ø 52 mm
für Glas: 6.00 – 21.52
[S. 110-112](#)



Ø 52 mm, verstellbar
für Glas: 6.00 / 12.00 –
25.52
[S. 113-115](#)



Ø 62 mm
für Glas: 6.00 – 21.52
[S. 116-117](#)



Ø 72 mm
für Glas: 12.00 – 21.52
[S. 118](#)

ECKIG:



63 x 63 mm
für Glas: 8.00 – 21.52
[S. 119](#)



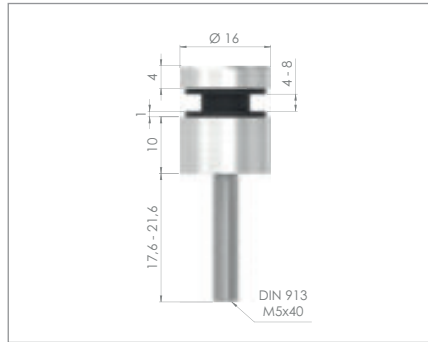
63 x 78 mm
für Glas: 8.00 – 21.52
[S. 119](#)

SCHILDHALTER (METRISCH)

Ø 16 mm



- 1 Ober- & Unterteil Ø 16 mm
- 2 Gummis für Ø 16 mm
- 3 Gewindestange M5 x 40 mm



Artikel-Nr.	Anschluss [in mm]	Schraube [in mm]	Glasbohrung [in mm]	Klemmbereich [in mm]	Werkstoff
60260-240	flach	Gewindestange M5 x 40	min. 9	4.00 – 8.00	V2A

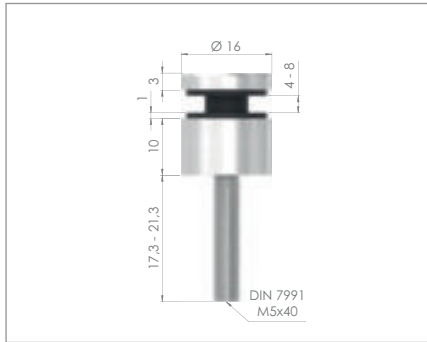
GLASBAU

SCHILDHALTER (METRISCH)

Ø 16 mm



- 1 Ober- & Unterteil Ø 16 mm
- 2 Gummis für Ø 16 mm
- 3 Senkkopfschraube M5 x 40 mm



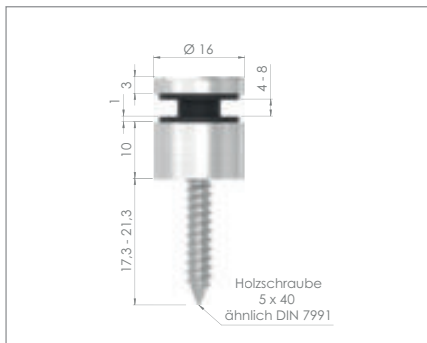
Artikel-Nr.	Anschluss [in mm]	Schraube [in mm]	Glasbohrung [in mm]	Klemmbereich [in mm]	Werkstoff
60261-240	flach	Senkkopfschraube M5 x 40	min. 9	4.00 – 8.00	V2A

SCHILDHALTER (FÜR HOLZ)

Ø 16 mm



- 1 Ober- & Unterteil Ø 16 mm
- 2 Gummis für Ø 16 mm
- 3 Holzschraube Ø 5 x 40 mm



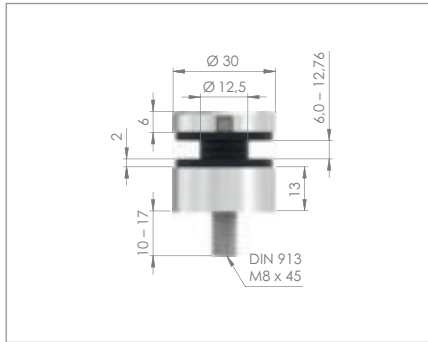
Artikel-Nr.	Anschluss [in mm]	Schraube [in mm]	Glasbohrung [in mm]	Klemmbereich [in mm]	Werkstoff
60262-240	flach	Holzschraube Ø 5 x 40	min. 9	4.00 – 8.00	V2A

GLASPUNKTHALTER

Ø 30 mm



- 1 Ober- & Unterteil Ø 30 mm
- 2 Gummis für Ø 30 mm
- 3 Gewindestift M8 x 45 mm



Artikel-Nr.	Anschluss [in mm]	Glasbohrung [in mm]	Klemmbereich [in mm]	Werkstoff
60190-240	flach	min. 15	6.00 - 12.76	V2A
60194-240	Ø 33.7	min. 15	6.00 - 12.76	V2A
60191-240	Ø 42.4	min. 15	6.00 - 12.76	V2A
60191-240-48	Ø 48.3	min. 15	6.00 - 12.76	V2A
60190-V4A	flach	min. 15	6.00 - 12.76	V4A
60191-V4A	Ø 42.4	min. 15	6.00 - 12.76	V4A
60190-ZN0*	flach	min. 15	6.00 - 12.76	ZINKDRUCKGUSS
60191-ZN0*	Ø 42.4	min. 15	6.00 - 12.76	ZINKDRUCKGUSS
60190-ZN20**	flach	min. 15	6.00 - 12.76	VA-EFFEKT
60191-ZN20**	Ø 42.4	min. 15	6.00 - 12.76	VA-EFFEKT

* Bedingt im Außenbereich einsetzbar (z.B. nach Beschichten). Werden im rohen Zustand witterungsbedingt dunkler, rosten aber nicht.

** Klarlackbeschichtet, nicht im Außenbereich einsetzbar (Klarlackbeschichtung nicht dauerhaft witterungsbeständig).

OPTIONALES ZUBEHÖR



Gummis

für Glaspunkthalter Ø 30 mm geeignet

Artikel-Nr.	Ø [in mm]	Stärke [in mm]	Werkstoff
60190-GU	28	2	EPDM

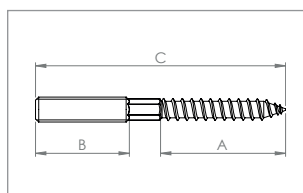


Hakenschlüssel

für Glaspunkthalter Ø 30 mm geeignet

Artikel-Nr.	für Ø [in mm]	Werkstoff
60192-240	30	V2A

PASSENDE STOCKSCHRAUBE



Stockschraube M8

für Holz, Mauerwerk, Naturstein oder Beton geeignet

Artikel-Nr.	Abmessung [in mm]	A [in mm]	B [in mm]	C [in mm]	Werkstoff
58341-240-80	M8 x 80	40	30	80	V2A
58341-240-100	M8 x 100	45	40	100	V2A
58341-240-120	M8 x 120	45	50	120	V2A

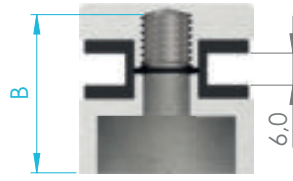
INDIVIDUELL ZUSAMMENSTELLBAR

Ø 30 mm

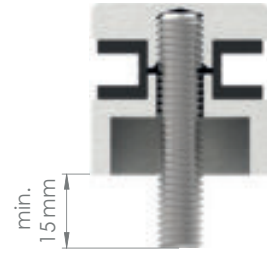
BERECHNUNGSFORMEL

- B
- + Glasstärke
- 6.0 mm
- + Zugabe 15 mm

- = **Mindestlänge Gewindestift**



Verschiedene Wandabstände möglich!



Oberteil (inkl. Gummis)

Ø 30 mm – geschliffen K240

Artikel-Nr.	Werkstoff
60190-240-OT	V2A



Maß B: siehe Berechnungsformel

Unterteil mit Durchgangsbohrung

Ø 30 mm – geschliffen K240

Artikel-Nr.	A / B [in mm]	Werkstoff
60190-240-5	5 / 16	V2A
60190-240-10*	10 / 21	V2A
60190-240-20*	20 / 31	V2A
60190-240-30*	30 / 41	V2A
60190-240-40*	40 / 51	V2A
60190-240-50*	50 / 61	V2A

* hohl



M8 Gewindestift

DIN 913 / ISO 4026 – mit Innensechskant

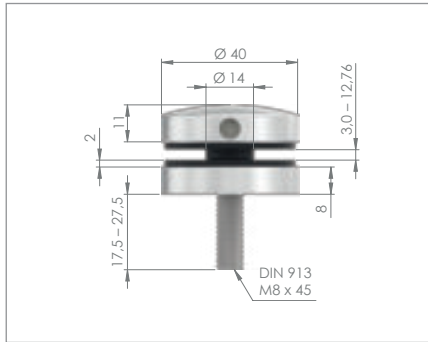
Artikel-Nr.	Länge [in mm]	Werkstoff
58300-240-30	30	V2A
58300-240-35	35	V2A
58300-240-40	40	V2A
58300-240-50	50	V2A
58300-240-60	60	V2A
58300-240-70	70	V2A
58300-240-80	80	V2A
58300-240-100	100	V2A

GLASPUNKTHALTER

Ø 40 mm



- 1 Ober- & Unterteil Ø 40 mm
- 2 Gummis für Ø 40 mm
- 3 Gewindestift M8 x 45 mm



Artikel-Nr.	Anschluss [in mm]	Glasbohrung [in mm]	Klemmbereich [in mm]	Werkstoff
60230-240	flach	min. 16	3.00 - 12.76	V2A
60231-240	Ø 42.4	min. 16	3.00 - 12.76	V2A

OPTIONALES ZUBEHÖR



Gummis

für Glaspunkthalter Ø 40 mm geeignet

Artikel-Nr.	Ø [in mm]	Stärke [in mm]	Werkstoff
60230-GU	38	2	EPDM

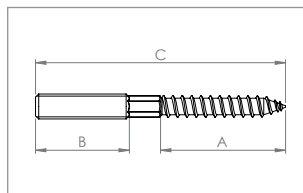


Hakenschlüssel

für Glaspunkthalter Ø 40 mm geeignet

Artikel-Nr.	für Ø [in mm]	Werkstoff
60192-240-40	40	V2A

PASSENDE STOCKSCHRAUBE



Stockschraube M8

für Holz, Mauerwerk, Naturstein oder Beton geeignet

Artikel-Nr.	Abmessung [in mm]	A [in mm]	B [in mm]	C [in mm]	Werkstoff
58341-240-80	M8 x 80	40	30	80	V2A
58341-240-100	M8 x 100	45	40	100	V2A
58341-240-120	M8 x 120	45	50	120	V2A

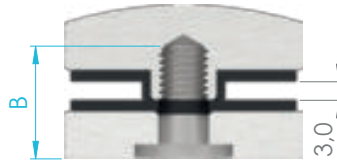
INDIVIDUELL ZUSAMMENSTELLBAR

Ø 40 mm

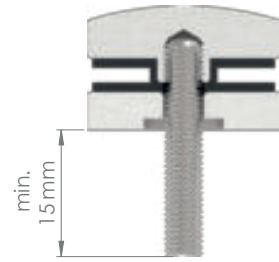
BERECHNUNGSFORMEL

- B
- + Glasstärke
- 3.0 mm
- + Zugabe 15 mm

- = **Mindestlänge Gewindestift**



Verschiedene Wandabstände möglich!



Oberteil (inkl. Gummis)

Ø 40 mm – geschliffen K240

Artikel-Nr.	Werkstoff
60230-240-OT	V2A



Maß B: siehe Berechnungsformel

Unterteil mit Durchgangsbohrung

Ø 40 mm – geschliffen K240

Artikel-Nr.	A / B [in mm]	Werkstoff
60230-240-5	5 / 16	V2A
60230-240-10*	10 / 21	V2A
60230-240-20*	20 / 31	V2A
60230-240-30*	30 / 41	V2A
60230-240-40*	40 / 51	V2A
60230-240-50*	50 / 61	V2A

* hohl



M8 Gewindestift

DIN 913 / ISO 4026 – mit Innensechskant

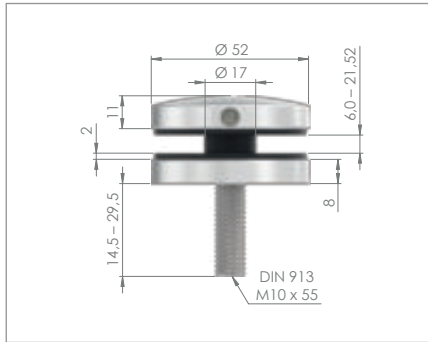
Artikel-Nr.	Länge [in mm]	Werkstoff
58300-240-30	30	V2A
58300-240-35	35	V2A
58300-240-40	40	V2A
58300-240-50	50	V2A
58300-240-60	60	V2A
58300-240-70	70	V2A
58300-240-80	80	V2A
58300-240-100	100	V2A

GLASPUNKTHALTER

Ø 52 mm



- 1 Ober- & Unterteil Ø 52 mm
- 2 Gummis für Ø 52 mm
- 3 Gewindestift M10 x 55 mm



Artikel-Nr.	Anschluss [in mm]	Glasbohrung [in mm]	Klemmbereich [in mm]	Werkstoff
60195-240	flach	min. 19	6.00 - 21.52	V2A
60196-240	Ø 42.4	min. 19	6.00 - 21.52	V2A
60196-240-48	Ø 48.3	min. 19	6.00 - 21.52	V2A
60195-V4A	flach	min. 19	6.00 - 21.52	V4A
60196-V4A	Ø 42.4	min. 19	6.00 - 21.52	V4A
60196-V4A-48	Ø 48.3	min. 19	6.00 - 21.52	V4A

OPTIONALES ZUBEHÖR



Gummis

für Glaspunkthalter Ø 52 mm geeignet

Artikel-Nr.	Ø [in mm]	Stärke [in mm]	Werkstoff
60195-GU	50	2	EPDM

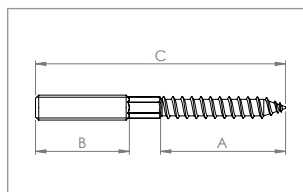


Hakenschlüssel

für Glaspunkthalter Ø 52 mm geeignet

Artikel-Nr.	für Ø [in mm]	Werkstoff
60193-240	52	V2A

PASSENDE STOCKSCHRAUBE



Stockschraube M10

für Holz, Mauerwerk, Naturstein oder Beton geeignet

Artikel-Nr.	Abmessung [in mm]	A [in mm]	B [in mm]	C [in mm]	Werkstoff
58342-240-80	M10 x 80	50	20	80	V2A

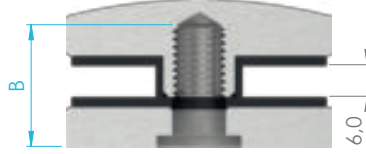
INDIVIDUELL ZUSAMMENSTELLBAR

Ø 52 mm

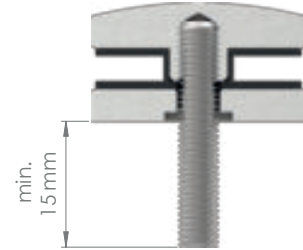
BERECHNUNGSFORMEL

- B
- + Glasstärke
- 6.0 mm
- + Zugabe 15 mm

- = **Mindestlänge Gewindestift**



Verschiedene Wandabstände möglich!



Oberteil (inkl. Gummis)

Ø 52 mm – geschliffen K240

Artikel-Nr.	Werkstoff
60195-240-OT	V2A



Maß B: siehe Berechnungsformel

Unterteil mit Durchgangsbohrung

Ø 52 mm – geschliffen K240

Artikel-Nr.	A / B [in mm]	Werkstoff
60195-240-5	5 / 21	V2A
60195-240-10	10 / 26	V2A
60195-240-20*	20 / 36	V2A
60195-240-30*	30 / 46	V2A
60195-240-40*	40 / 56	V2A
60195-240-50*	50 / 66	V2A

Unterteil mit M10 Innengewinde

Ø 52 mm – geschliffen K240

Artikel-Nr.	A / B [in mm]	Werkstoff
60195-240-5-M10	5 / 21	V2A
60195-240-10-M10	10 / 26	V2A
60195-240-20-M10*	20 / 36	V2A
60195-240-30-M10*	30 / 46	V2A
60195-240-40-M10*	40 / 56	V2A
60195-240-50-M10*	50 / 66	V2A

* hohl



M10 Gewindestift

DIN 913 / ISO 4026 – mit Innensechskant

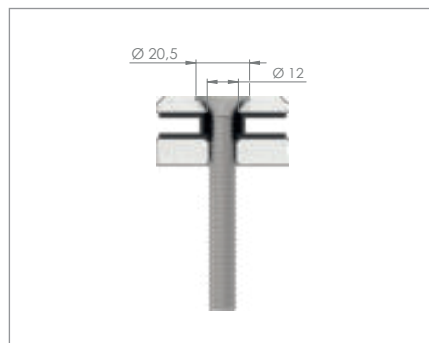
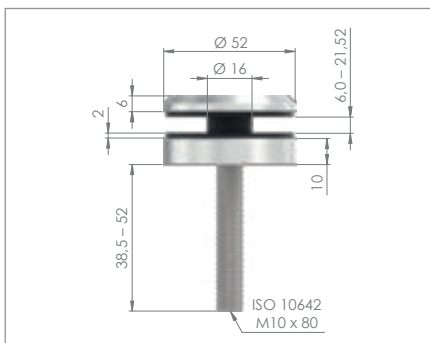
Artikel-Nr.	Länge [in mm]	Werkstoff
58301-240-30	30	V2A
58301-240-40	40	V2A
58301-240-45	45	V2A
58301-240-50	50	V2A
58301-240-60	60	V2A
58301-240-70	70	V2A
58301-240-80	80	V2A
58301-240-100	100	V2A

GLASPUNKTHALTER

Ø 52 mm



- 1 Ober- & Unterteil Ø 52 mm
- 2 Gummis für Ø 52 mm
- 3 Senkkopfschraube M10 x 80 mm



Artikel-Nr.	Anschluss [in mm]	Glasbohrung [in mm]	Klemmbereich [in mm]	Werkstoff
60195-240-S	flach	min. 18	6,00 - 21,52	V2A
60195-V4A-S	flach	min. 18	6,00 - 21,52	V4A

OPTIONALES ZUBEHÖR



Gummis

für Glaspunkthalter Ø 52 mm geeignet

Artikel-Nr.	Ø [in mm]	Stärke [in mm]	Werkstoff
60195-GU	50	2	EPDM



Hakenschlüssel

für Glaspunkthalter Ø 52 mm geeignet

Artikel-Nr.	für Ø [in mm]	Werkstoff
60193-240	52	V2A



Senkkopfschraube

ISO 10642 - mit Innensechskant

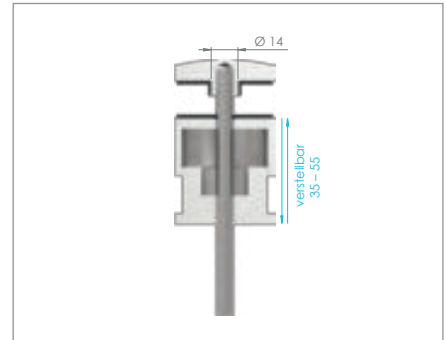
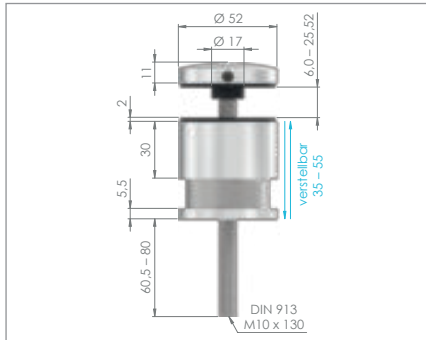
Artikel-Nr.	Abmessung [in mm]	Werkstoff
58317-240-60	M10 x 60	V2A

GLASPUNKTHALTER

Ø 52 mm, verstellbar



- 1 Ober- & Unterteil Ø 52 mm
- 2 Gummis für Ø 52 mm
- 3 Gewindestift M10 x 130 mm



Artikel-Nr.	Anschluss [in mm]	verstellbarer Wandabstand [in mm]	Glasbohrung [in mm]	Klemmbereich [in mm]	Werkstoff
60195-240-V	flach	35 - 55	min. 19	6,00 - 25,52	V2A

GLASBAU

OPTIONALES ZUBEHÖR



Gummis

für Glaspunkthalter Ø 52 mm geeignet

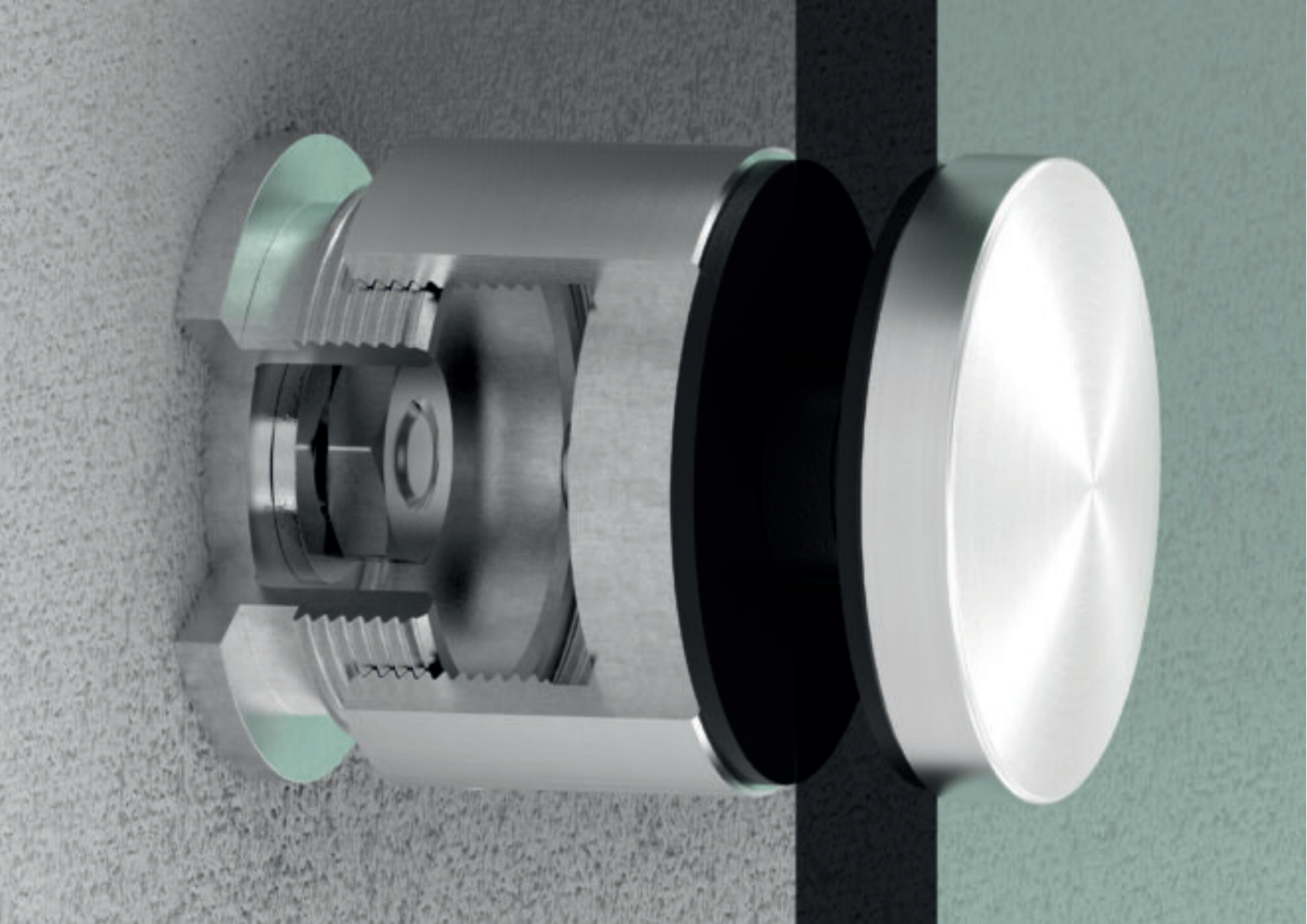
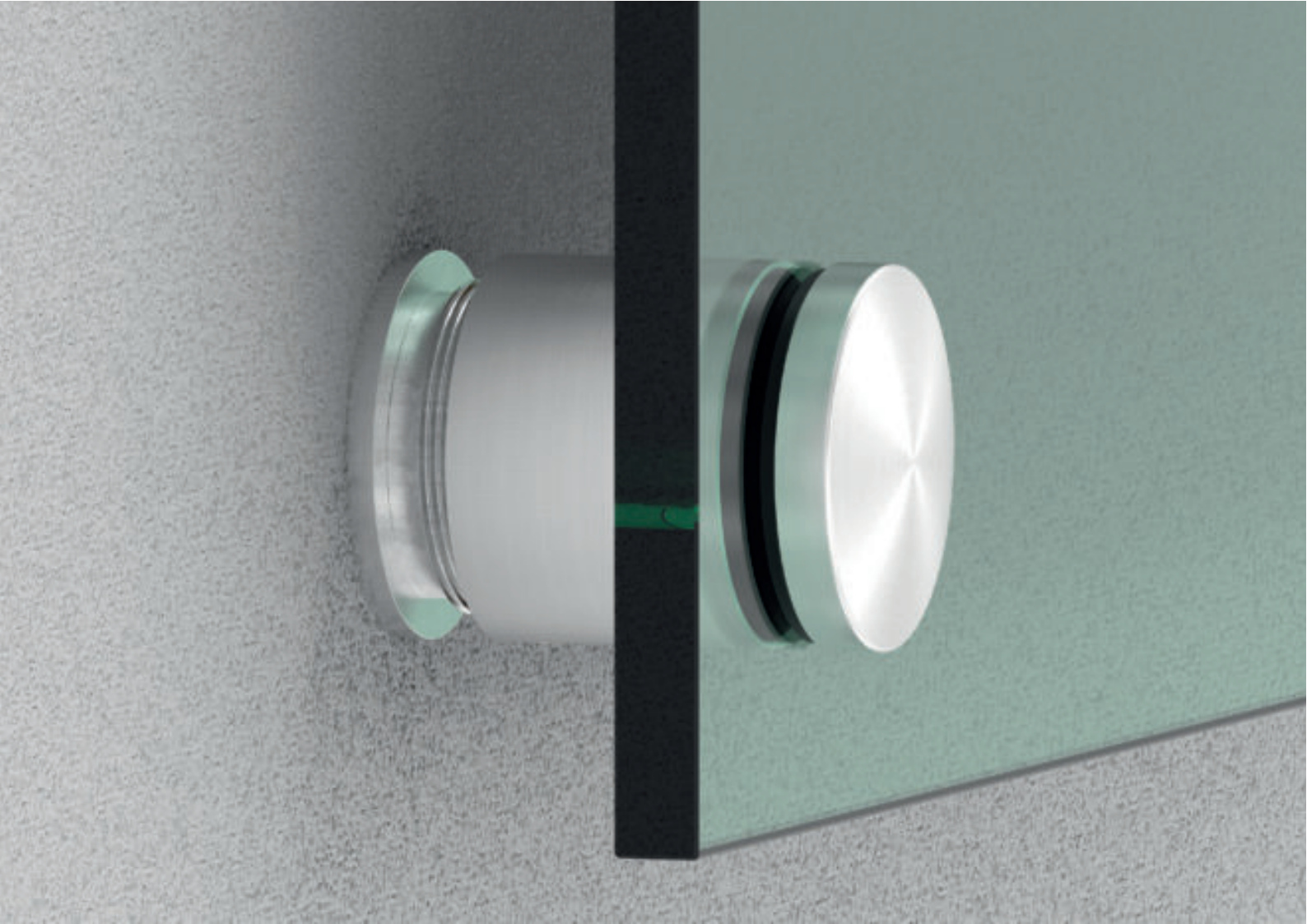
Artikel-Nr.	Ø [in mm]	Stärke [in mm]	Werkstoff
60195-GU	50	2	EPDM



Hakenschlüssel

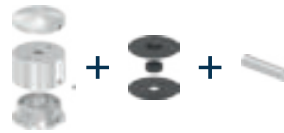
für Glaspunkthalter Ø 52 mm geeignet

Artikel-Nr.	für Ø [in mm]	Werkstoff
60193-240	52	V2A

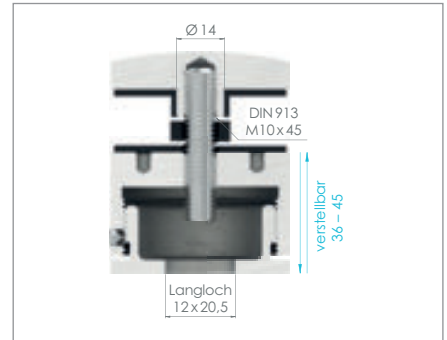
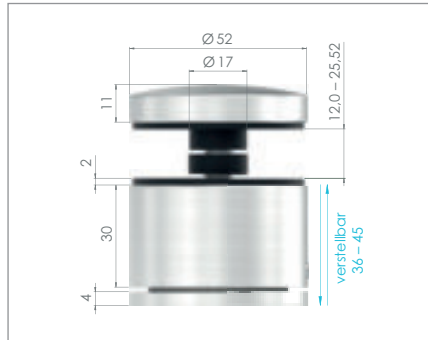


GLASPUNKTHALTER

Ø 52 mm, verstellbar



- 1 Ober- & Unterteil Ø 52 mm
- 2 Gummis für Ø 52 mm
- 3 Gewindestift M10 x 45 mm



Artikel-Nr.	Anschluss [in mm]	verstellbarer Wandabstand [in mm]	Glasbohrung [in mm]	Klemmbereich [in mm]	Werkstoff
60250-240	flach	36 - 45	min. 19	12.00 - 25.52	V2A
60250-V4A	flach	36 - 45	min. 19	12.00 - 25.52	V4A

DER INNOVATIVE GLASPUNKTHALTER

absolute Flexibilität in der Montage durch 360 Grad Verstellbarkeit

- Mittels Langloch kann der Glaspunkthalter perfekt an der Wand ausgerichtet werden
- Gummiring kann zum Absetzen der Scheibe während der Montage genutzt werden
- Verstellbarer Wandabstand 36,00 - 45,00mm
- Flexibler Klemmbereich für Gläser zwischen 12,00 und 25,52mm

OPTIONALES ZUBEHÖR



Gummis

für Glaspunkthalter Ø52 mm geeignet

Artikel-Nr.	Ø [in mm]	Stärke [in mm]	Werkstoff
60195-GU	50	2	EPDM



Hakenschlüssel

für Glaspunkthalter Ø52 mm geeignet

Artikel-Nr.	für Ø [in mm]	Werkstoff
60193-240	52	V2A

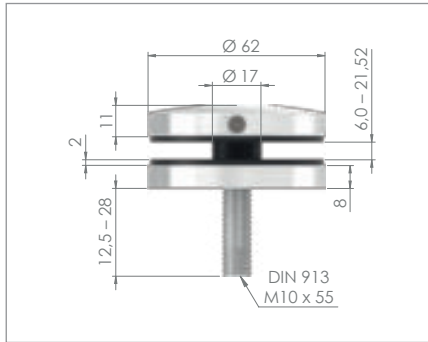


GLASPUNKTHALTER

Ø 62 mm



- 1 Ober- & Unterteil Ø 62 mm
- 2 Gummis für Ø 62 mm
- 3 Gewindestift M10 x 55 mm



Artikel-Nr.	Anschluss [in mm]	Glasbohrung [in mm]	Klemmbereich [in mm]	Werkstoff
60240-240	flach	min. 19	6.00 - 21.52	V2A

OPTIONALES ZUBEHÖR



Gummis

für Glaspunkthalter Ø 62 mm geeignet

Artikel-Nr.	Ø [in mm]	Stärke [in mm]	Werkstoff
60240-GU	60	2	EPDM

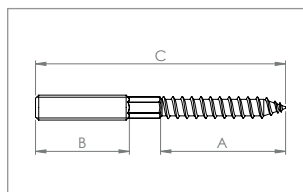


Hakenschlüssel

für Glaspunkthalter Ø 62 mm geeignet

Artikel-Nr.	für Ø [in mm]	Werkstoff
60193-240-62	62	V2A

PASSENDE STOCKSCHRAUBE



Stockschraube M10

für Holz, Mauerwerk, Naturstein oder Beton geeignet

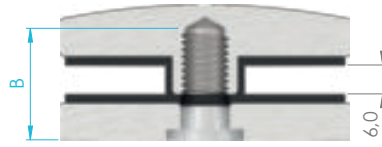
Artikel-Nr.	Abmessung [in mm]	A [in mm]	B [in mm]	C [in mm]	Werkstoff
58342-240-80	M10 x 80	50	20	80	V2A

INDIVIDUELL ZUSAMMENSTELLBAR

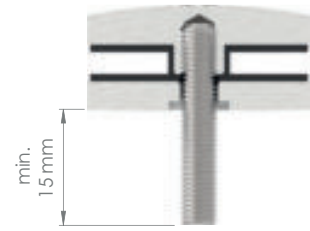
Ø 62 mm

BERECHNUNGSFORMEL

- B
 + Glasstärke
 - 6.0 mm
 + Zugabe 15 mm
 = **Mindestlänge Gewindestift**



Verschiedene Wandabstände möglich!



Oberteil (inkl. Gummis)

Ø 62 mm – geschliffen K240

Artikel-Nr. Werkstoff

60240-240-OT V2A

+



Maß B: siehe Berechnungsformel

+



M10 Gewindestift

DIN 913 / ISO 4026 – mit Innensechskant

Artikel-Nr. Länge Werkstoff
[in mm]

58301-240-30 30 V2A

58301-240-40 40 V2A

58301-240-45 45 V2A

58301-240-50 50 V2A

58301-240-60 60 V2A

58301-240-70 70 V2A

58301-240-80 80 V2A

58301-240-100 100 V2A

Unterteil mit Durchgangsbohrung

Ø 62 mm – geschliffen K240

Artikel-Nr. A / B Werkstoff
[in mm]

60240-240-5 5 / 21 V2A

60240-240-10* 10 / 26 V2A

60240-240-20* 20 / 36 V2A

60240-240-30* 30 / 46 V2A

60240-240-40* 40 / 56 V2A

60240-240-50* 50 / 66 V2A

Unterteil mit M10 Innengewinde

Ø 62 mm – geschliffen K240

Artikel-Nr. A / B Werkstoff
[in mm]

60240-240-5-M10 5 / 21 V2A

60240-240-10-M10* 10 / 26 V2A

60240-240-20-M10* 20 / 36 V2A

60240-240-30-M10* 30 / 46 V2A

60240-240-40-M10* 40 / 56 V2A

60240-240-50-M10* 50 / 66 V2A

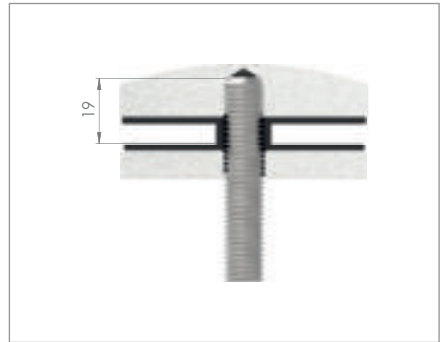
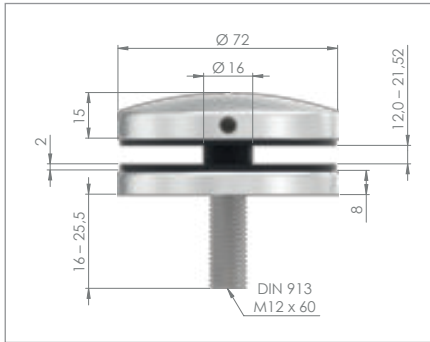
* hohl

GLASPUNKTHALTER

Ø 72 mm



- 1 Ober- & Unterteil Ø 72 mm
- 2 Gummis für Ø 72 mm
- 3 Gewindestift M12 x 60 mm



Artikel-Nr.	Anschluss [in mm]	Glasbohrung [in mm]	Klemmbereich [in mm]	Werkstoff
60197-240	flach	min. 18	12.00 - 21.52	V2A
60197-V4A	flach	min. 18	12.00 - 21.52	V4A

GLASBAU

OPTIONALES ZUBEHÖR



Gummis

für Glaspunkthalter Ø 72 mm geeignet

Artikel-Nr.	Ø [in mm]	Stärke [in mm]	Werkstoff
60197-GU	70	2	EPDM



Hakenschlüssel

für Glaspunkthalter Ø 72 mm geeignet

Artikel-Nr.	für Ø [in mm]	Werkstoff
60193-240-70	72	V2A



M12 Gewindestift

DIN 913 / ISO 4026 - mit Innensechskant

Artikel-Nr.	Länge [in mm]	Werkstoff
58302-240-60	60	V2A
58302-240-70	70	V2A
58302-240-90	90	V2A



Oberteil einzeln (inkl. Gummis)

Ø 72 mm - geschliffen K240

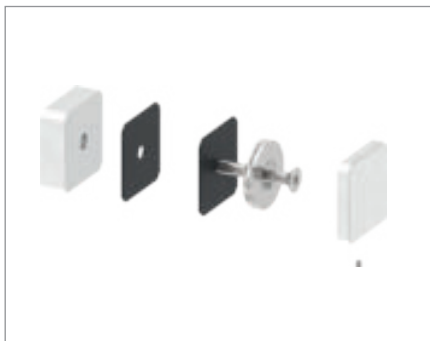
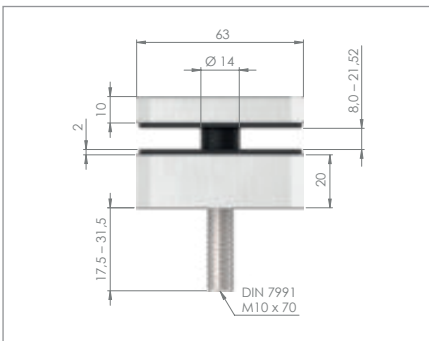
Artikel-Nr.	Werkstoff
60197-240-OT	V2A

GLASPUNKTHALTER

63 x 63 mm



- 1 Ober- & Unterteil 63 x 63 mm
- 2 Gummis für 63 x 63 mm
- 3 Gewindestift M10 x 70 mm



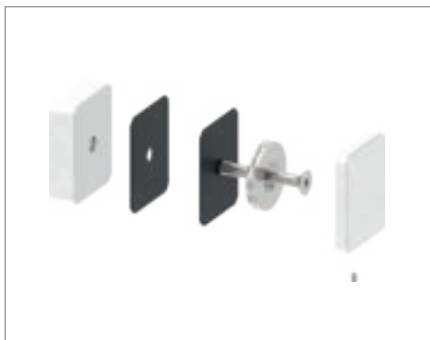
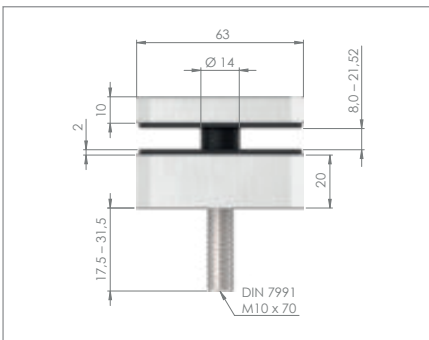
Artikel-Nr.	Anschluss [in mm]	Glasbohrung [in mm]	Klemmbereich [in mm]	Werkstoff
60198-240	flach	min. 16	8.00 - 21.52	V2A

GLASPUNKTHALTER

63 x 78 mm



- 1 Ober- & Unterteil 63 x 78 mm
- 2 Gummis für 63 x 78 mm
- 3 Gewindestift M10 x 70 mm



Artikel-Nr.	Anschluss [in mm]	Glasbohrung [in mm]	Klemmbereich [in mm]	Werkstoff
60199-240	flach	min. 16	8.00 - 21.52	V2A



BODEN-GLASKLEMMEN

BODEN-GLASKLEMMEN:



Klemme abgerundet
für Glas: 12.00 – 12.76
[S.122](#)



Klemme eckig
für Glas: 12.00 – 12.76
[S.122](#)

GLASVERBINDER:



Verbinder 180°
für Glas: 12.00 – 12.76
[S.123](#)



Verbinder verstellbar
für Glas: 12.00 – 12.76
[S.123](#)



Verbinder 90°
für Glas: 12.00 – 12.76
[S.123](#)



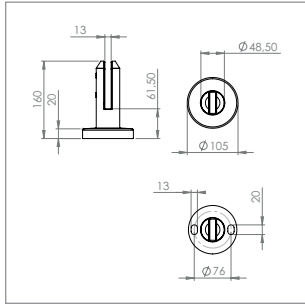
Verbinder zur Wandmontage
für Glas: 12.00 – 12.76
[S.123](#)

BODEN-GLASKLEMMEN

abgerundet oder eckig

i **BITTE BEACHTEN:** Nicht für absturzsichernde Konstruktionen geeignet.

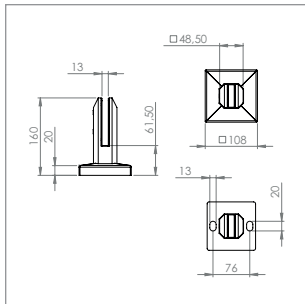
GLASBAU



Boden-Glasklemme, abgerundet

Glas wird nur geklemmt, aus Duplex Stahl 2205

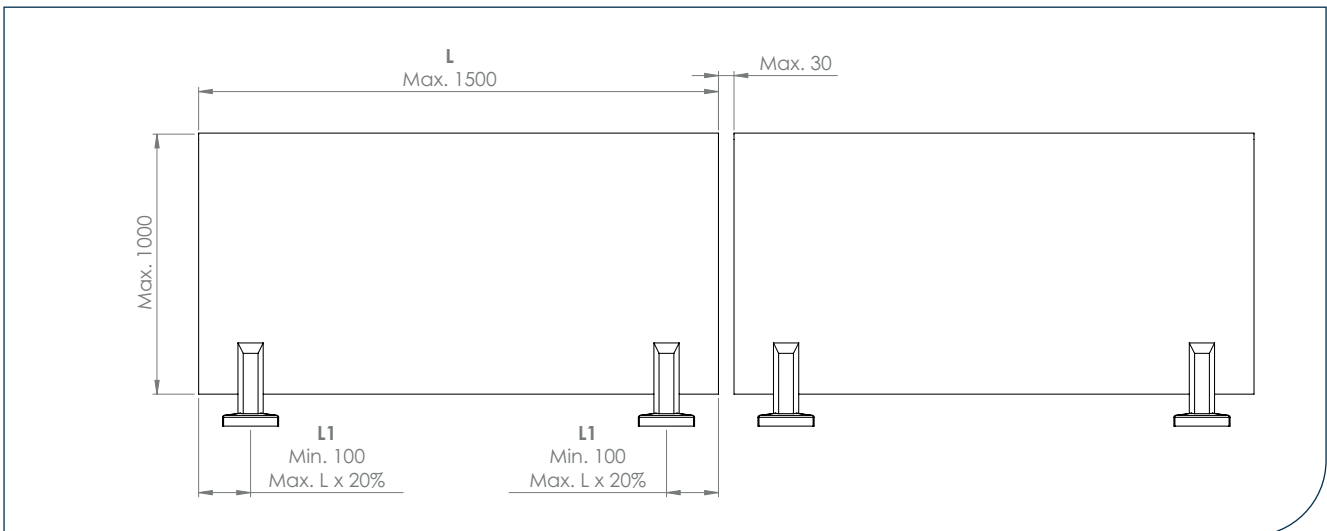
Artikel-Nr.	für Glasstärke [in mm]	Werkstoff
51290-V4A	12.00 - 12.76	V4A 2205



Boden-Glasklemme, eckig

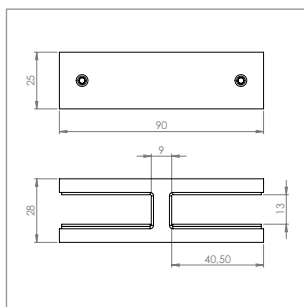
Glas wird nur geklemmt, aus Duplex Stahl 2205

Artikel-Nr.	für Glasstärke [in mm]	Werkstoff
51291-V4A	12.00 - 12.76	V4A 2205



GLASVERBINDER

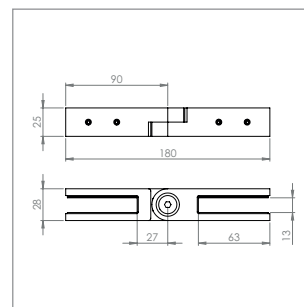
passend zu Boden-Glasklemmen



Glasverbinder 180°

Glas wird nur geklemmt

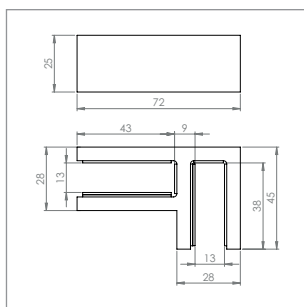
Artikel-Nr.	für Glasstärke [in mm]	Werkstoff
51295-V4A	12.00 – 12.76	V4A



Glasverbinder verstellbar

Glas wird nur geklemmt

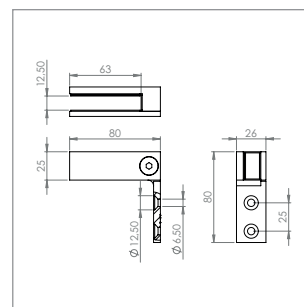
Artikel-Nr.	für Glasstärke [in mm]	↗	Werkstoff
51296-V4A	12.00 – 12.76	86 – 275°	V4A



Glasverbinder 90°

Glas wird nur geklemmt

Artikel-Nr.	für Glasstärke [in mm]	Werkstoff
51297-V4A	12.00 – 12.76	V4A



Glasverbinder für Wandmontage

Glas wird nur geklemmt

Artikel-Nr.	für Glasstärke [in mm]	Werkstoff
51298-V4A	12.00 – 12.76	V4A



GLASSCHIEBETÜRSYSTEM

SETS:



Glastürhalter-Set 1
mit Einzelrollwagen
[S. 126](#)



Glastürhalter-Set 2
mit Doppelrollwagen
[S. 126](#)

EINZELTEILE:



Rollwagen einzeln
mit einer oder zwei Rollen
[S. 127](#)



Stopper
für Rollwagen
[S. 127](#)



Gabelschlüssel
verstellbar
[S. 127](#)



Bodenführung
einstellbar
[S. 127](#)



Rohrhalter (Wand)
zur Laufschiene montage
[S. 128](#)



Rohrhalter (Decke)
zur Laufschiene montage
[S. 128](#)



Rohrhalter (Glas)
zur Laufschiene montage
[S. 129](#)



Griff
für Glasschiebetür
[S. 129](#)

LAUFSCHIENEN & ZUBEHÖR:



Rundrohr 3 / 6 m
ohne Bohrungen
[S. 129](#)



Endkappe
für Rundrohr
[S. 129](#)



Laufschiene
ohne Halter & Endkappen
[S. 130-131](#)



WEITERES ZUBEHÖR:

- Passende **Stoßgriffe** für Glasschiebetüren finden Sie in diesem Produktkatalog ab Seite 494.



SET 1



Glastürhalter-Set mit Einzelrollwagen

max. Flügelgewicht: ca. 90 kg

Artikel-Nr.	für Glasstärke [in mm]	Glasbohrung [in mm]	Werkstoff
60800-240	8 – 12	Ø 28	V2A

IM LIEFERUMFANG ENTHALTEN:

- 1 2x Einzelrollwagen
- 2 1x Stopper links Einzelrollwagen
- 3 1x Stopper rechts (für Einzelrollwagen)
- 4 1x Gabelschlüssel, verstellbar
- 5 1x Bodenführung

SET 2



Glastürhalter-Set mit Doppelrollwagen

max. Flügelgewicht: ca. 90 kg

Artikel-Nr.	für Glasstärke [in mm]	Glasbohrung [in mm]	Werkstoff
60801-240	8 – 12	Ø 28	V2A

IM LIEFERUMFANG ENTHALTEN:

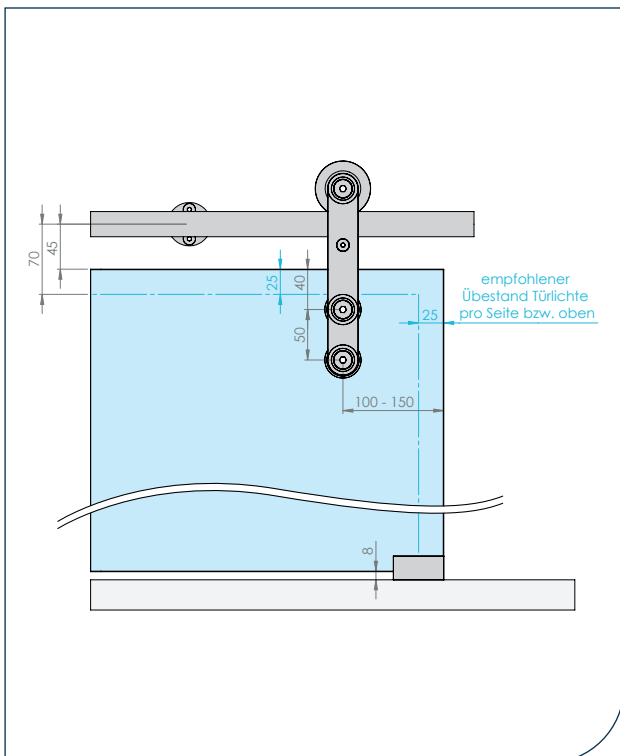
- 1 2x Doppelrollwagen
- 2 2x Stopper beidseitig verwendbar (für Doppelrollwagen)
- 3 1x Gabelschlüssel, verstellbar
- 4 1x Bodenführung

GLASSCHIEBETÜRSYSTEM – MONTAGEZEICHNUNGEN

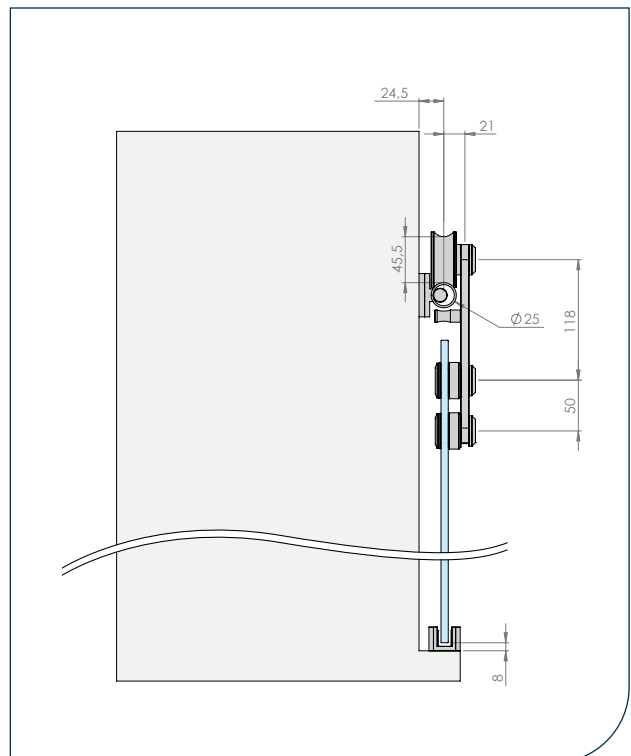
Maße gelten auch für die Ausführung mit Doppelrollwagen (Artikel-Nr.: 60811-240).

Empfohlene Glasbohrung: Ø 28 mm

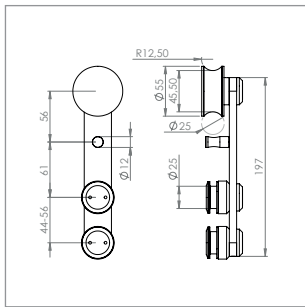
FRONTANSICHT



SEITENANSICHT



EINZELTEIL AUS SET 1

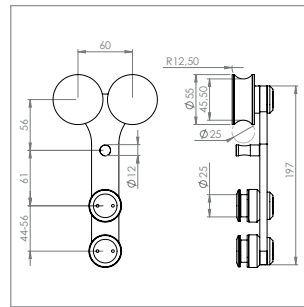


Einzelrollwagen, einzeln

Tragkraft pro Paar: max. 90 kg

Artikel-Nr.	für Glasstärke [in mm]	Glasbohrung [in mm]	Werkstoff
60810-240	8 - 12	Ø 28	V2A

EINZELTEIL AUS SET 2



Doppelrollwagen, einzeln

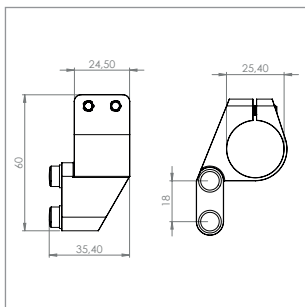
Tragkraft pro Paar: max. 90 kg

Artikel-Nr.	für Glasstärke [in mm]	Glasbohrung [in mm]	Werkstoff
60811-240	8 - 12	Ø 28	V2A

EINZELTEIL AUS SET 1



Abbildung zeigt linke Ausführung



Stopper, für Glastürhalter mit Einzelrollwagen, einzeln

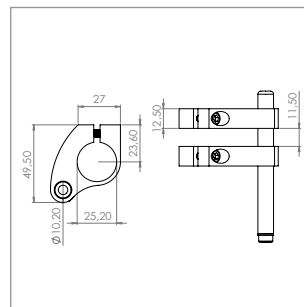
Zubehör für Glasschiebetür

Artikel-Nr.	Ausführung	passend zu [Artikel-Nr.]	Werkstoff
60812-240-L	links	60810-240	V2A
60812-240-R	rechts	60810-240	V2A

EINZELTEIL AUS SET 2



Stopper beidseitig verwendbar

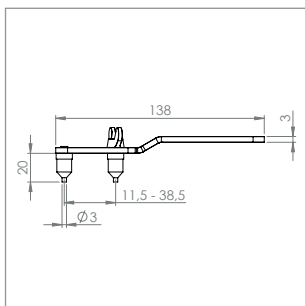


Stopper, für Glastürhalter mit Doppelrollwagen, einzeln

Zubehör für Glasschiebetür

Artikel-Nr.	Ausführung	passend zu [Artikel-Nr.]	Werkstoff
60813-240	beidseitig verwendbar	60811-240	V2A

EINZELTEIL AUS SET 1 & 2

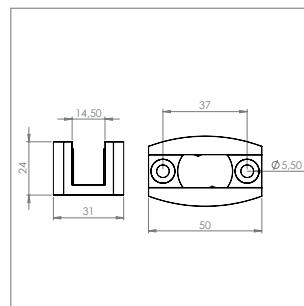


Gabelschlüssel, verstellbar

Zubehör für Glasschiebetür

Artikel-Nr.	verstellbarer Bereich [in mm]	Werkstoff
60832-240	11.5 - 38.5	STAHL VERZINKT

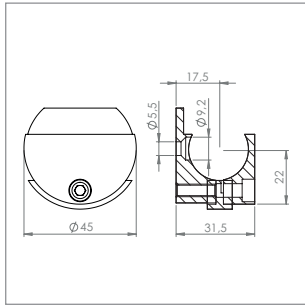
EINZELTEIL AUS SET 1 & 2



Bodenführung, einstellbar

Zubehör für Glasschiebetür

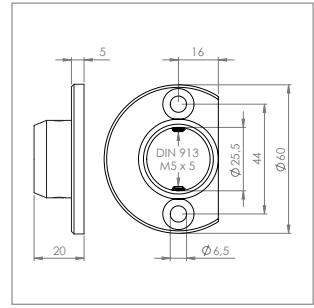
Artikel-Nr.	für Glasstärke [in mm]	Werkstoff
60830-240	8 - 12	V2A



Rohrhalter für Wandbefestigung zum Klemmen

Zubehör für Glasschiebetür, einzeln

Artikel-Nr.	für Rohr [in mm]	Werkstoff
60824-240	Ø 25 x 2.0	V2A

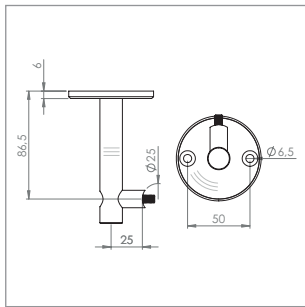


Rohrhalter für Wandbefestigung mit Madenschraube

Zubehör für Glasschiebetür, einzeln

Artikel-Nr.	für Rohr [in mm]	Werkstoff
60833-240	Ø 25 x 2.0	V2A

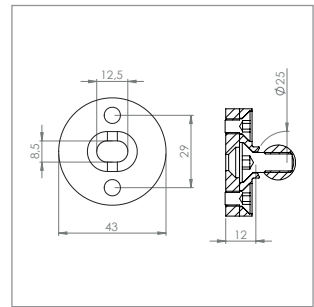
i INFO: Beim Artikel 60824-240 muss die Laufschiene nicht gebohrt werden!



Rohrhalter für Deckenbefestigung

Zubehör für Glasschiebetür, einzeln

Artikel-Nr.	Abstand zur Decke [in mm]	Werkstoff
60823-240	86.5	V2A



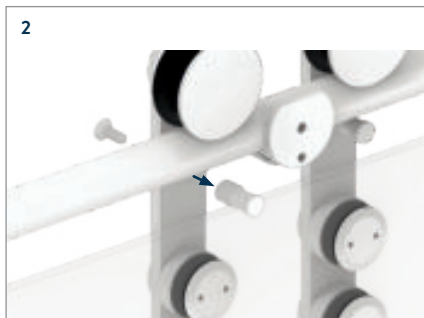
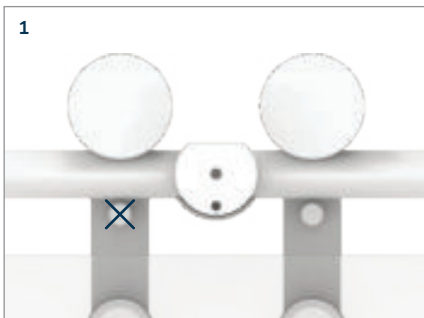
Rohrhalter für Wandbefestigung

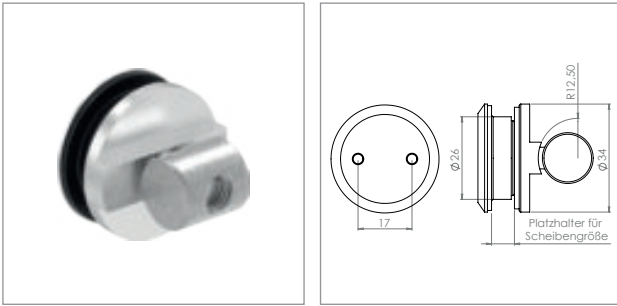
Zubehör für Glasschiebetür, einzeln

Artikel-Nr.	für Rohr [in mm]	Werkstoff
60820-240	Ø 25 x 2.0	V2A

KURZANLEITUNG ZU ROHRHALTER FÜR WANDBEFESTIGUNG (60824-240)

Bei Verwendung des Rohrhalters für die Wandbefestigung (Art. 60824-240) muss der kleine Pin bei den Glastürhaltern (60810-240 / 60811-240) herausgeschraubt werden. Im Lieferumfang der Glastürhalter ist eine Abdeckkappe enthalten, um das nun entstandene Loch abzudecken.

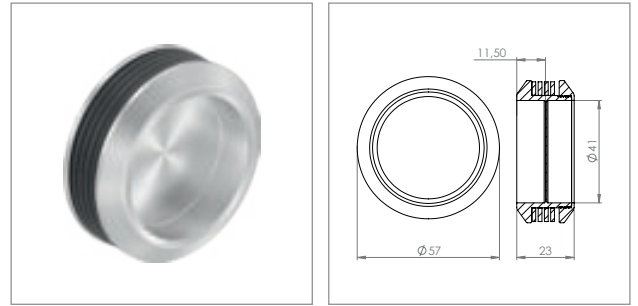




Rohrhalter für Glaswandbefestigung

Zubehör für Glasschiebetür, einzeln

Artikel-Nr.	für Glasstärke [in mm]	Glasbohrung [in mm]	Werkstoff
60821-240	8 – 10	Ø 28	V2A

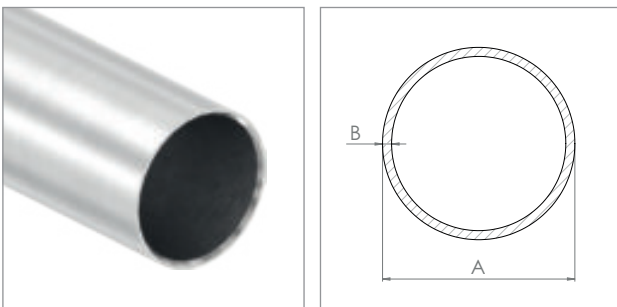


Griff

Zubehör für Glasschiebetür, einzeln

Artikel-Nr.	für Glasstärke [in mm]	Glasbohrung [in mm]	Werkstoff
60831-240	8 – 10	Ø 46	V2A

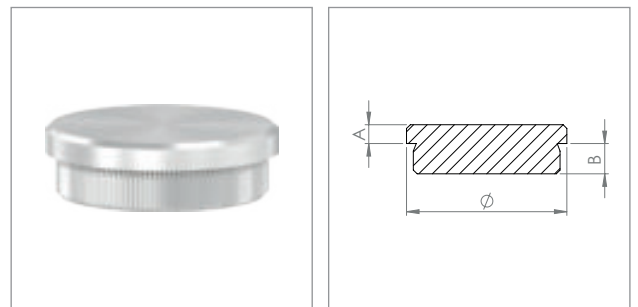
GLASSCHIEBETÜRSYSTEM – LAUFSCHIENEN & ZUBEHÖR



Rundrohr 3 m / 6 m

geschliffen K240

Artikel-Nr.	A x B [in mm]	Länge [in m]	Werkstoff
55109-2403M	Ø 25.0 x 2.0	3	V2A *
55109-240	Ø 25.0 x 2.0	6	V2A *



Rohrabschlussstopfen flach

zum Einschlagen, mit Rändelung

Artikel-Nr.	für Rohr [in mm]	A [in mm]	B [in mm]	Werkstoff
50329-240	Ø 25 x 2.0	3	7	V2A



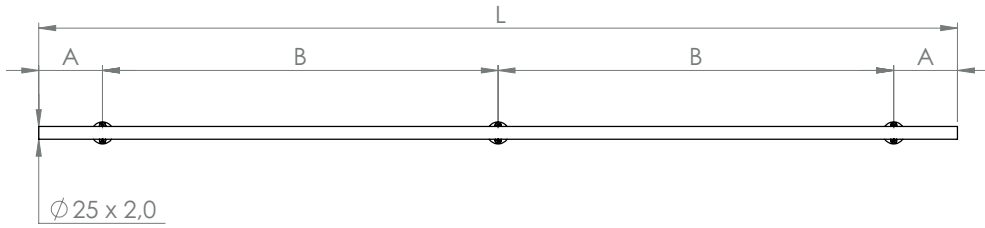
Abb. zeigt **Deckenhalter** (Artikel-Nr.: 60823-240)



Abb. zeigt **Wandhalter** (Artikel-Nr.: 60820-240)

* Den aktuellen Preis finden Sie auch in unserem Onlineshop.

Nach
DIN 18100



Laufschiene für Glasschiebetür mit Gewinde M8

ohne Halter und Endstopfen

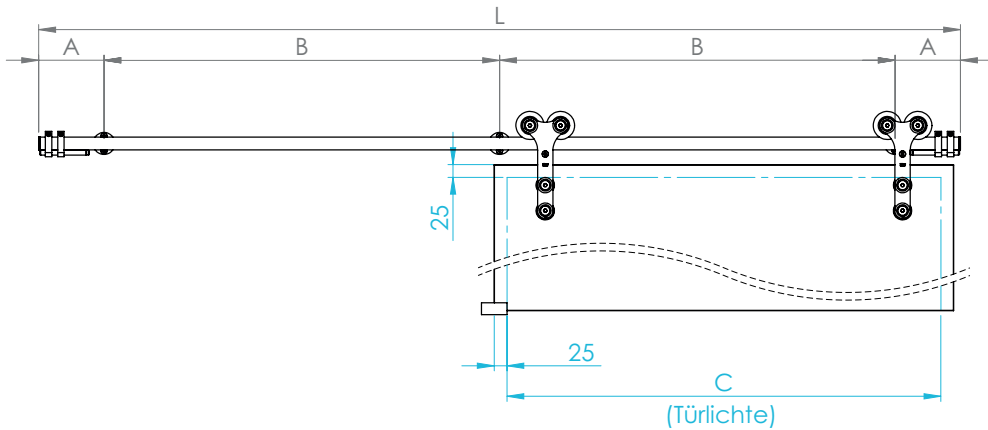
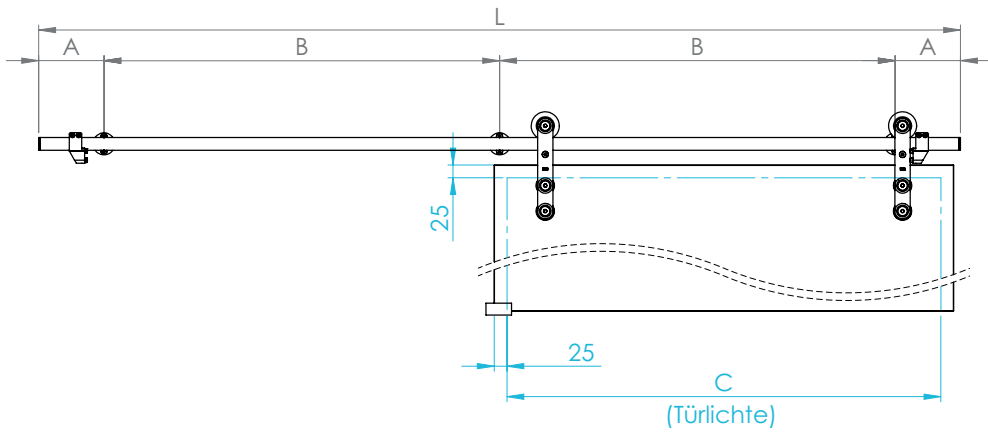
Artikel-Nr.	Abmessung Rohr [in mm]	C (Türlichte) [in mm]	L [in mm]	A [in mm]	B [in mm]	Wandhalter	Werkstoff
60840-240-1400	$\varnothing 25 \times 2,0$	610	1400	170	530	3 Stück	V2A
60840-240-1600	$\varnothing 25 \times 2,0$	735	1600	170	630	3 Stück	V2A
60840-240-1800	$\varnothing 25 \times 2,0$	860	1800	170	730	3 Stück	V2A
60840-240-2100	$\varnothing 25 \times 2,0$	985	2100	170	880	3 Stück	V2A

GLASBAU

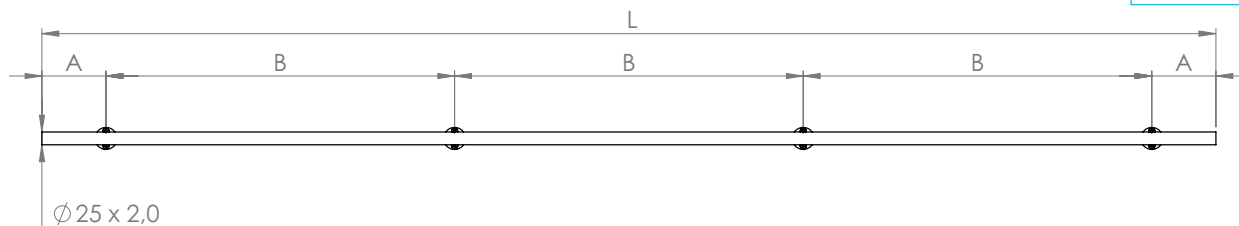
! ACHTUNG: Lieferung ohne Halter und Endstopfen!

BERECHNUNG:

Glasbreite = C (Türlichte) + 50 mm



Nach
DIN 18100



Laufschiene für Glasschiebetür mit Gewinde M8

ohne Halter und Endstopfen

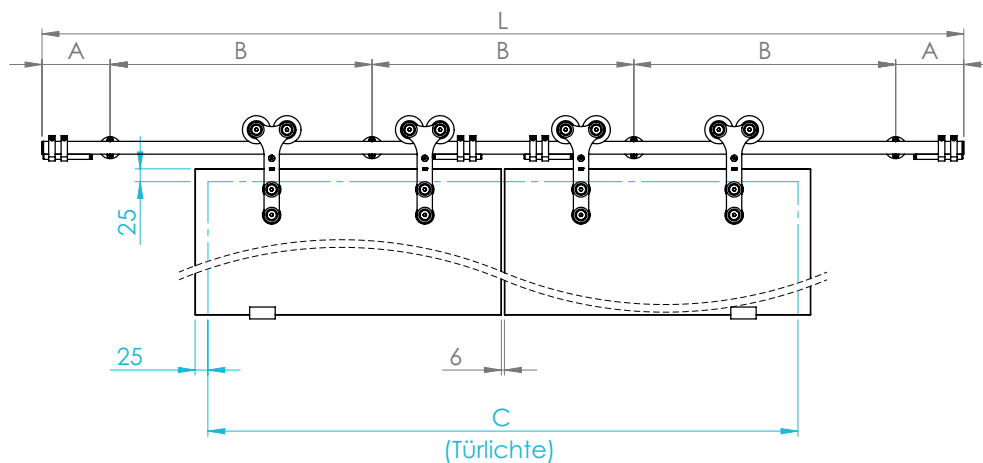
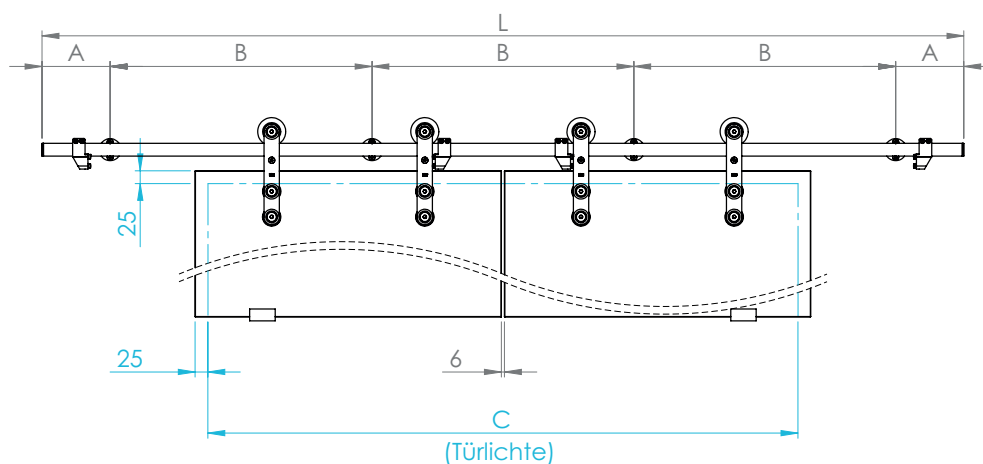
Artikel-Nr.	Abmessung Rohr [in mm]	C (Türlichte) [in mm]	L [in mm]	A [in mm]	B [in mm]	Wandhalter	Werkstoff
60840-240-2600	$\varnothing 25 \times 2,0$	1235	2600	170	753	4 Stück	V2A
60840-240-3100	$\varnothing 25 \times 2,0$	1485	3100	170	690	5 Stück	V2A
60840-240-3600	$\varnothing 25 \times 2,0$	1735	3600	170	815	5 Stück	V2A
60840-240-4100	$\varnothing 25 \times 2,0$	1985	4100	170	940	5 Stück	V2A

! ACHTUNG: Lieferung ohne Halter und Endstopfen!

! ACHTUNG: Glasscheibe muss doppelt bestellt werden!

BERECHNUNG:

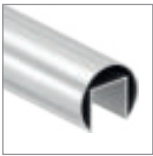
Glasbreite = $C \text{ (Türlichte)} \div 2 + 25 \text{ mm} - 3 \text{ mm}$





NUTROHRE

RUND-NUTROHR & ZUBEHÖR:



Rund-Nutrohr
Ø 42.4 / 48.3 / 60.3 mm
[S. 134](#)



Gummi für Nut
für Rund-Nutrohr
[S. 134](#)



Zubehör
für Rund-Nutrohr
[S. 135-136](#)

OVAL-NUTROHR & ZUBEHÖR:



Oval-Nutrohr
80 x 40 mm
[S. 137](#)



Gummi für Nut
für Oval-Nutrohr
[S. 137](#)



Zubehör
für Oval-Nutrohr
[S. 137](#)

QUADRAT-NUTROHR & ZUBEHÖR:



Quadrat-Nutrohr
Ø 40 mm
[S. 138](#)



Gummi für Nut
für Quadrat-Nutrohr
[S. 138](#)



Zubehör
für Quadrat-Nutrohr
[S. 138-139](#)

RECHTECK-NUTROHR & ZUBEHÖR:



Rechteck-Nutrohr
60 x 40 mm
[S. 140](#)

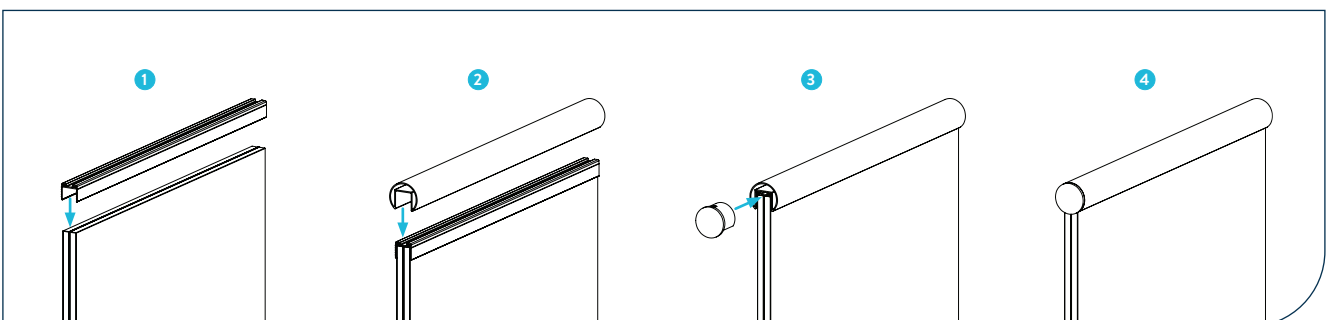


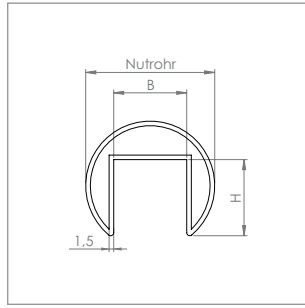
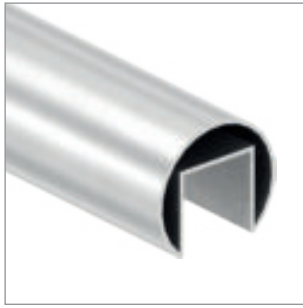
Gummi für Nut
für Rechteck-Nutrohr
[S. 140](#)



Zubehör
für Rechteck-Nutrohr
[S. 140-141](#)

MONTAGEANLEITUNG:





Rund-Nutrohr mit Ø 42.4 mm

geschliffen K240

Artikel-Nr.	Nutrohr [in mm]	Nut (B x H) [in mm]	Länge [in m]	Werkstoff
60330-2403M	Ø42.4x1.5	24 x 24	3	V2A
60330-240	Ø42.4x1.5	24 x 24	6	V2A
60330-V4A3M	Ø42.4x1.5	24 x 24	3	V4A
60330-V4A	Ø42.4x1.5	24 x 24	6	V4A

Rund-Nutrohr mit Ø 48.3 mm

geschliffen K240

Artikel-Nr.	Nutrohr [in mm]	Nut (B x H) [in mm]	Länge [in m]	Werkstoff
60331-2403M	Ø48.3x1.5	27 x 30	3	V2A
60331-240	Ø48.3x1.5	27 x 30	6	V2A
60331-V4A3M	Ø48.3x1.5	27 x 30	3	V4A
60331-V4A	Ø48.3x1.5	27 x 30	6	V4A

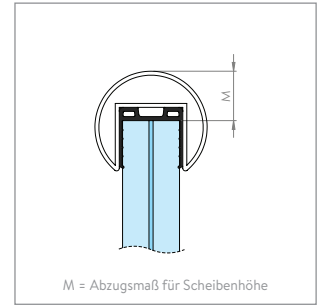
Rund-Nutrohr mit Ø 60.3 mm

geschliffen K240

Artikel-Nr.	Nutrohr [in mm]	Nut (B x H) [in mm]	Länge [in m]	Werkstoff
60334-V4A	Ø60.3x1.5	34 x 34	6	V4A



Gelieferter Gummi kann von der Abbildung abweichen, je nach Glasstärke und Nut.



M = Abzugsmaß für Scheibenhöhe

Gummi für Nut 24 x 24 mm

Zubehör für Rund-Nutrohr mit Ø 42.4 mm

Artikel-Nr.	für Glasstärke [in mm]	Länge [in m]	M [in mm]	Werkstoff
60360-GU-3M	8.00 - 10.76	3	18.00	EPDM
60360-GU-6M	8.00 - 10.76	6	18.00	EPDM
60360-GU-25M*	8.00 - 10.76	25	18.00	EPDM
60361-GU-3M	11.52 - 13.52	3	21.00	EPDM
60361-GU-6M	11.52 - 13.52	6	21.00	EPDM
60361-GU-25M*	11.52 - 13.52	25	21.00	EPDM
60362-GU-3M	16.76 - 17.52	3	21.00	EPDM
60362-GU-6M	16.76 - 17.52	6	21.00	EPDM
60362-GU-25M*	16.76 - 17.52	25	21.00	EPDM
60363-GU-3M	20.76 - 21.52	3	17.00	EPDM
60363-GU-6M	20.76 - 21.52	6	17.00	EPDM
60363-GU-25M*	20.76 - 21.52	25	17.00	EPDM

* Gummi mit Länge 25 m wird als Rolle geliefert.

Gummi für Nut 27 x 30 mm

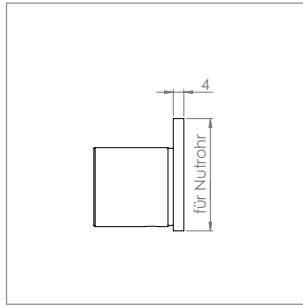
Zubehör für Rund-Nutrohr mit Ø 48.3 mm

Artikel-Nr.	für Glasstärke [in mm]	Länge [in m]	M [in mm]	Werkstoff
60365-GU-3M	10.00 - 13.52	3	19.50	EPDM
60365-GU-6M	10.00 - 13.52	6	19.50	EPDM
60366-GU-3M	16.76 - 17.52	3	19.00	EPDM
60366-GU-6M	16.76 - 17.52	6	19.00	EPDM
60367-GU-3M	20.76 - 21.52	3	19.00	EPDM
60367-GU-6M	20.76 - 21.52	6	19.00	EPDM
60368-GU-3M	24.76 - 25.52	3	18.50	EPDM
60368-GU-6M	24.76 - 25.52	6	18.50	EPDM

Gummi für Nut 34 x 34 mm

Zubehör für Rund-Nutrohr mit Ø 60.3 mm

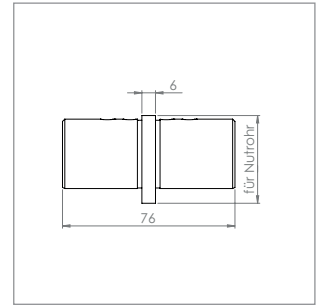
Artikel-Nr.	für Glasstärke [in mm]	Länge [in m]	M [in mm]	Werkstoff
60372-GU-6M	16.76 - 17.52	6	23.50	EPDM
60373-GU-6M	20.76 - 21.52	6	23.75	EPDM
60374-GU-6M	24.76 - 25.52	6	23.75	EPDM



Endkappe flach

Zubehör für Rund-Nutrohr

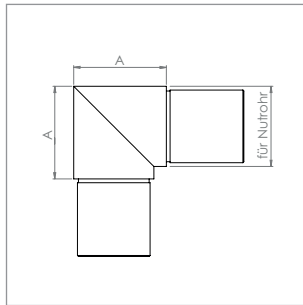
Artikel-Nr.	für Nutrohr [in mm]	Werkstoff
60328-240	Ø 42.4 x 1,5	V2A
60329-240	Ø 48.3 x 1,5	V2A
60328-V4A	Ø 42.4 x 1,5	V4A
60329-V4A	Ø 48.3 x 1,5	V4A
60350-V4A	Ø 60.3 x 1,5	V4A



Verbinder 180°

Zubehör für Rund-Nutrohr

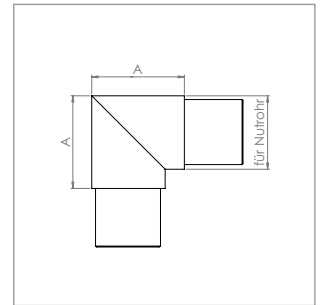
Artikel-Nr.	für Nutrohr [in mm]	Werkstoff
60326-240	Ø 42.4 x 1,5	V2A
60327-240	Ø 48.3 x 1,5	V2A
60326-V4A	Ø 42.4 x 1,5	V4A
60327-V4A	Ø 48.3 x 1,5	V4A
60351-V4A	Ø 60.3 x 1,5	V4A



Verlaufsecke 90°

Zubehör für Rund-Nutrohr

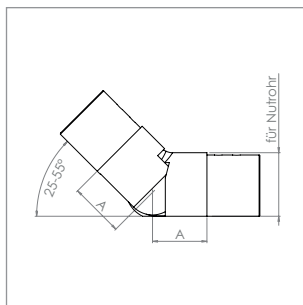
Artikel-Nr.	für Nutrohr [in mm]	A [in mm]	Werkstoff
60322-240	Ø 42.4 x 1,5	52	V2A
60323-240	Ø 48.3 x 1,5	57	V2A
60322-V4A	Ø 42.4 x 1,5	52	V4A
60323-V4A	Ø 48.3 x 1,5	57	V4A
60352-V4A	Ø 60.3 x 1,5	70	V4A



Rahmenecke 90°

Zubehör für Rund-Nutrohr

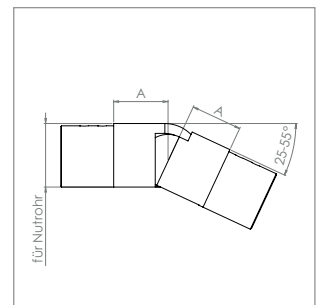
Artikel-Nr.	für Nutrohr [in mm]	A [in mm]	Werkstoff
60320-240	Ø 42.4 x 1,5	49	V2A
60321-240	Ø 48.3 x 1,5	59	V2A
60320-V4A	Ø 42.4 x 1,5	49	V4A
60321-V4A	Ø 48.3 x 1,5	59	V4A



Verbinder flexibel aufwärts 25-55°

Zubehör für Rund-Nutrohr

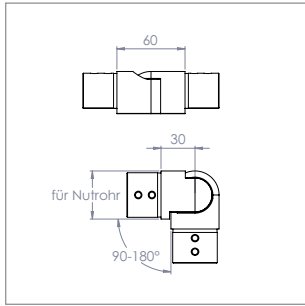
Artikel-Nr.	für Nutrohr [in mm]	A [in mm]	☼	Werkstoff
60312-240	Ø 42.4 x 1,5	30	25 - 55°	V2A
60313-240	Ø 48.3 x 1,5	30	25 - 55°	V2A
60353-V4A	Ø 60.3 x 1,5	35	25 - 55°	V4A



Verbinder flexibel abwärts 25-55°

Zubehör für Rund-Nutrohr

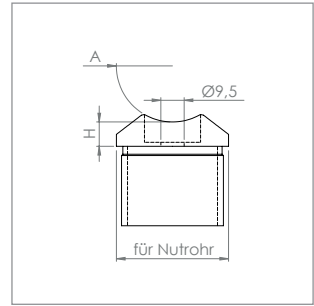
Artikel-Nr.	für Nutrohr [in mm]	A [in mm]	☼	Werkstoff
60314-240	Ø 42.4 x 1,5	30	25 - 55°	V2A
60315-240	Ø 48.3 x 1,5	30	25 - 55°	V2A
60354-V4A	Ø 60.3 x 1,5	35	25 - 55°	V4A



Verbinder flexibel seitwärts 90-180°

Zubehör für Rund-Nutrohr

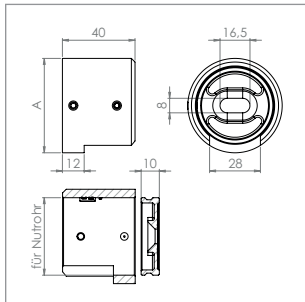
Artikel-Nr.	für Nutrohr [in mm]	★	Werkstoff
60343-V4A	Ø 42.4 x 1,5	90 - 180°	V4A



Rohrsattel (T-Verbindung)

Zubehör für Rund-Nutrohr

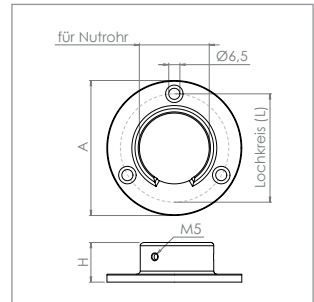
Artikel-Nr.	für Nutrohr [in mm]	A [in mm]	H [in mm]	Werkstoff
60324-240	Ø 42.4 x 1,5	Ø 42.4	3.3	V2A
60325-240	Ø 48.3 x 1,5	Ø 48.3	5.5	V2A
60324-V4A	Ø 42.4 x 1,5	Ø 42.4	3.3	V4A
60325-V4A	Ø 48.3 x 1,5	Ø 48.3	5.5	V4A



Wandhalter

Zubehör für Rund-Nutrohr

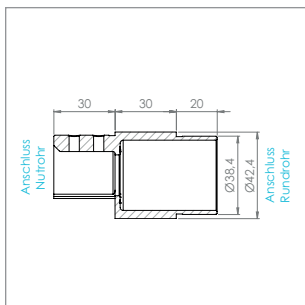
Artikel-Nr.	Ausführung	für Nutrohr [in mm]	A [in mm]	Werkstoff
60395-V4A-L	links	Ø 42.4 x 1,5	Ø 52	V4A
60396-V4A-L	links	Ø 48.3 x 1,5	Ø 58	V4A
60395-V4A-R	rechts	Ø 42.4 x 1,5	Ø 52	V4A
60396-V4A-R	rechts	Ø 48.3 x 1,5	Ø 58	V4A



Wandhalter

Zubehör für Rund-Nutrohr, Bohrungen gesenkt

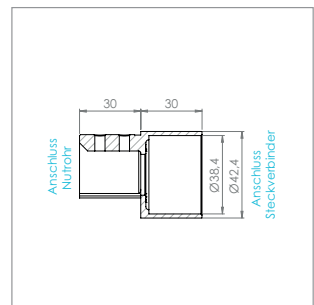
Artikel-Nr.	für Nutrohr [in mm]	A [in mm]	H [in mm]	L [in mm]	Werkstoff
60310-240	Ø 42.4 x 1,5	Ø 85	25	Ø 68	V2A
60311-240	Ø 48.3 x 1,5	Ø 91	29.5	Ø 73.5	V2A
60310-V4A	Ø 42.4 x 1,5	Ø 85	25	Ø 68	V4A
60355-V4A	Ø 60.3 x 1,5	Ø 103	30	Ø 84	V4A



Nutrohr-Adapter auf Rohr Ø 42.4

Zubehör für Rund-Nutrohr

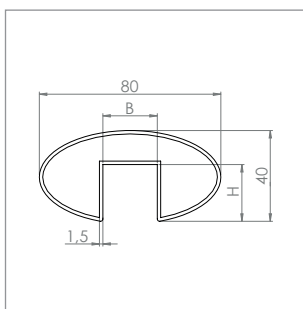
Artikel-Nr.	für Nutrohr [in mm]	passend für Rundrohr	Werkstoff
60344-V4A	Ø 42.4 x 1.5	Ø 42.4 x 2.0	V4A



Nutrohr-Adapter auf Steckverbinder für Rohr Ø 42.4

Zubehör für Rund-Nutrohr

Artikel-Nr.	für Nutrohr [in mm]	passend für Steckverbinder	Werkstoff
60345-V4A	Ø 42.4 x 1.5	für Rohr Ø 42.4 x 2.0	V4A



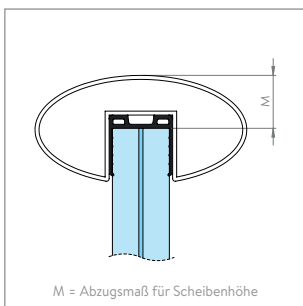
Oval-Nutrohr mit 80 x 40 mm

geschliffen K240

Artikel-Nr.	Nutrohr [in mm]	Nut (B x H) [in mm]	Länge [in m]	Werkstoff
60332-2403M	80x40x1,5	24 x 24	3	V2A
60332-240	80x40x1,5	24 x 24	6	V2A



Gelieferter Gummi kann von der Abbildung abweichen, je nach Glasstärke und Nut.

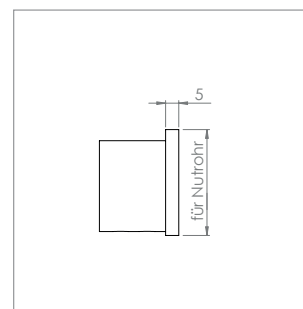


Gummi für Nut 24 x 24 mm

Zubehör für Oval-Nutrohr

Artikel-Nr.	für Glasstärke [in mm]	Länge [in m]	M [in mm]	Werkstoff
60360-GU-3M	8.00 - 10.76	3	19.00	EPDM
60360-GU-6M	8.00 - 10.76	6	19.00	EPDM
60360-GU-25M*	8.00 - 10.76	25	19.00	EPDM
60361-GU-3M	11.52 - 13.52	3	22.00	EPDM
60361-GU-6M	11.52 - 13.52	6	22.00	EPDM
60361-GU-25M*	11.52 - 13.52	25	22.00	EPDM
60362-GU-3M	16.76 - 17.52	3	22.00	EPDM
60362-GU-6M	16.76 - 17.52	6	22.00	EPDM
60362-GU-25M*	16.76 - 17.52	25	22.00	EPDM
60363-GU-3M	20.76 - 21.52	3	19.00	EPDM
60363-GU-6M	20.76 - 21.52	6	19.00	EPDM
60363-GU-25M*	20.76 - 21.52	25	19.00	EPDM

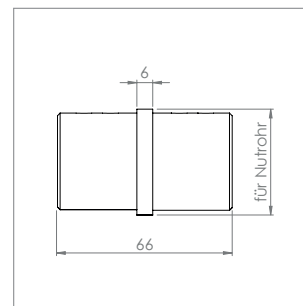
* Gummi mit Länge 25 m wird als Rolle geliefert.



Endkappe flach

Zubehör für Oval-Nutrohr

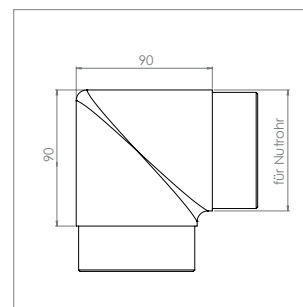
Artikel-Nr.	für Nutrohr [in mm]	Werkstoff
60335-240	80 x 40 x 1,5	V2A



Verbinder 180°

Zubehör für Oval-Nutrohr

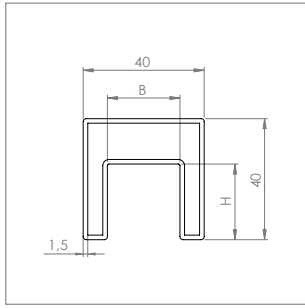
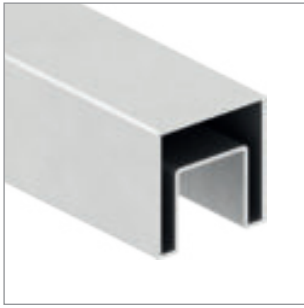
Artikel-Nr.	für Nutrohr [in mm]	Werkstoff
60336-240	80 x 40 x 1,5	V2A



Verlaufsecke 90°

Zubehör für Oval-Nutrohr

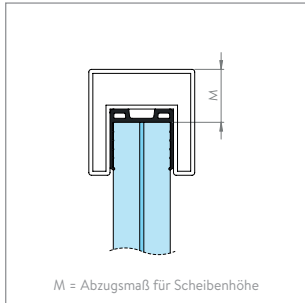
Artikel-Nr.	für Nutrohr [in mm]	Werkstoff
60336-240-90	80 x 40 x 1,5	V2A



Quadrat-Nutrohr mit \varnothing 40 mm

geschliffen K240

Artikel-Nr.	Nutrohr [in mm]	Nut (B x H) [in mm]	Länge [in m]	Werkstoff
60337-2403M	\varnothing 40 x 1,5	24 x 24	3	V2A
60337-240	\varnothing 40 x 1,5	24 x 24	6	V2A
60337-V4A3M	\varnothing 40 x 1,5	24 x 24	3	V4A
60337-V4A	\varnothing 40 x 1,5	24 x 24	6	V4A

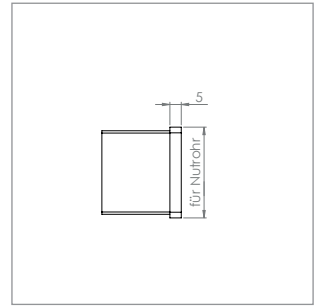
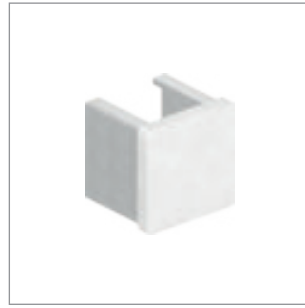


Gummi für Nut 24 x 24 mm

Zubehör für Quadrat-Nutrohr

Artikel-Nr.	für Glasstärke [in mm]	Länge [in m]	M [in mm]	Werkstoff
60360-GU-3M	8.00 - 10.76	3	20.50	EPDM
60360-GU-6M	8.00 - 10.76	6	20.50	EPDM
60360-GU-25M*	8.00 - 10.76	25	20.50	EPDM
60361-GU-3M	11.52 - 13.52	3	23.50	EPDM
60361-GU-6M	11.52 - 13.52	6	23.50	EPDM
60361-GU-25M*	11.52 - 13.52	25	23.50	EPDM
60362-GU-3M	16.76 - 17.52	3	23.50	EPDM
60362-GU-6M	16.76 - 17.52	6	23.50	EPDM
60362-GU-25M*	16.76 - 17.52	25	23.50	EPDM
60363-GU-3M	20.76 - 21.52	3	20.00	EPDM
60363-GU-6M	20.76 - 21.52	6	20.00	EPDM
60363-GU-25M*	20.76 - 21.52	25	20.00	EPDM

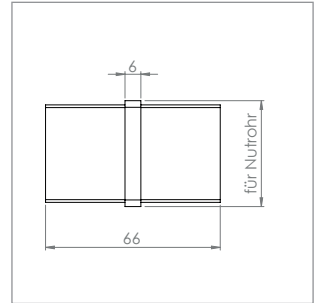
* Gummi mit Länge 25 m wird als Rolle geliefert.



Endkappe flach

Zubehör für Quadrat-Nutrohr

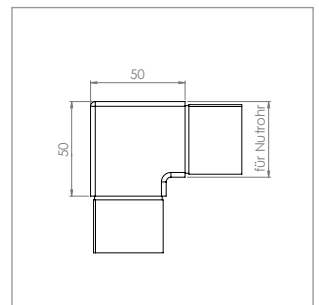
Artikel-Nr.	für Nutrohr [in mm]	Werkstoff
60319-240	\varnothing 40 x 1,5	V2A
60319-V4A	\varnothing 40 x 1,5	V4A



Verbinder 180°

Zubehör für Quadrat-Nutrohr

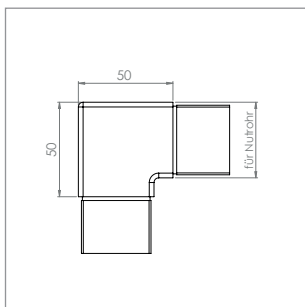
Artikel-Nr.	für Nutrohr [in mm]	Werkstoff
60318-240	\varnothing 40 x 1,5	V2A
60318-V4A	\varnothing 40 x 1,5	V4A



Rahmenecke 90°

Zubehör für Quadrat-Nutrohr

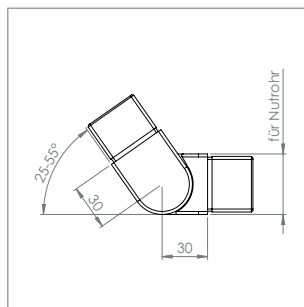
Artikel-Nr.	für Nutrohr [in mm]	Werkstoff
60317-240	\varnothing 40 x 1,5	V2A
60317-V4A	\varnothing 40 x 1,5	V4A



Verlaufsecke 90°

Zubehör für Quadrat-Nutrohr

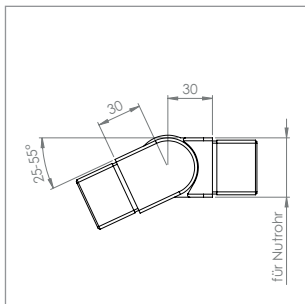
Artikel-Nr.	für Nutrohr [in mm]	Werkstoff
60316-240	∅ 40 x 1,5	V2A
60316-V4A	∅ 40 x 1,5	V4A



Verbinder flexibel aufwärts 25-55°

Zubehör für Quadrat-Nutrohr

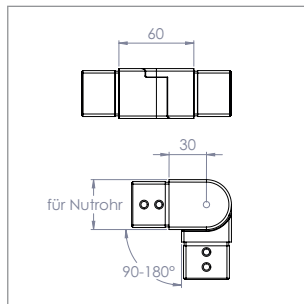
Artikel-Nr.	für Nutrohr [in mm]	☆	Werkstoff
60340-V4A	∅ 40 x 1,5	25 - 55°	V4A



Verbinder flexibel abwärts 25-55°

Zubehör für Quadrat-Nutrohr

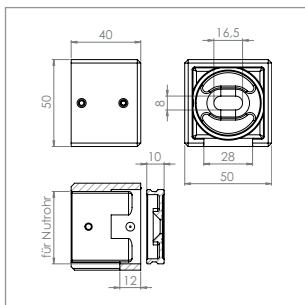
Artikel-Nr.	für Nutrohr [in mm]	☆	Werkstoff
60341-V4A	∅ 40 x 1,5	25 - 55°	V4A



Verbinder flexibel seitwärts 90-180°

Zubehör für Quadrat-Nutrohr

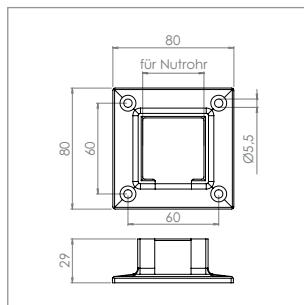
Artikel-Nr.	für Nutrohr [in mm]	☆	Werkstoff
60342-V4A	∅ 40 x 1,5	90 - 180°	V4A



Wandhalter

Zubehör für Quadrat-Nutrohr

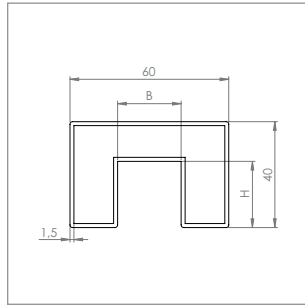
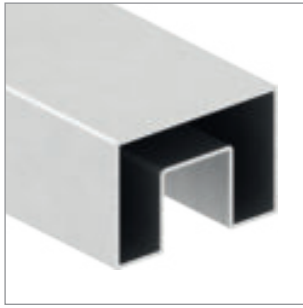
Artikel-Nr.	Ausführung	für Nutrohr [in mm]	Werkstoff
60397-V4A-L	links	∅ 40 x 1,5	V4A
60397-V4A-R	rechts	∅ 40 x 1,5	V4A



Wandhalter

für Quadrat-Nutrohr, Bohrungen gesenkt

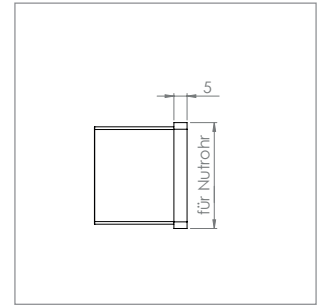
Artikel-Nr.	für Nutrohr [in mm]	Werkstoff
60376-240	∅ 40 x 1,5	V2A
60376-V4A	∅ 40 x 1,5	V4A



Rechteck-Nutrohr mit Nut 24 x 24 mm

geschliffen K240

Artikel-Nr.	Nutrohr [in mm]	Nut (B x H) [in mm]	Länge [in m]	Werkstoff
60333-2403M	60x40x1.5	24 x 24	3	V2A
60333-240	60x40x1.5	24 x 24	6	V2A



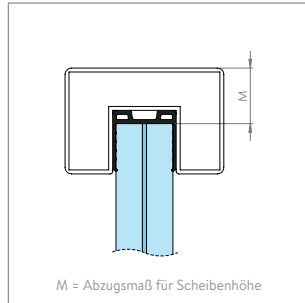
Endkappe flach

Zubehör für Rechteck-Nutrohr

Artikel-Nr.	für Nutrohr [in mm]	Werkstoff
60338-240	60x40x1.5	V2A



Gelieferter Gummi kann von der Abbildung abweichen, je nach Glasstärke und Nut.



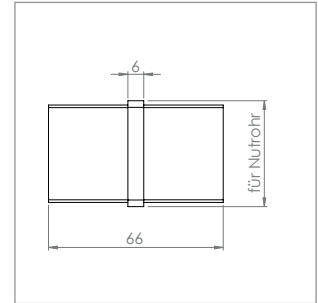
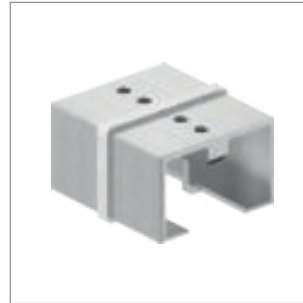
M = Abzugsmaß für Scheibenhöhe

Gummi für Nut 24 x 24 mm

Zubehör für Rechteck-Nutrohr

Artikel-Nr.	für Glasstärke [in mm]	Länge [in m]	M [in mm]	Werkstoff
60360-GU-3M	8.00 - 10.76	3	20.50	EPDM
60360-GU-6M	8.00 - 10.76	6	20.50	EPDM
60360-GU-25M*	8.00 - 10.76	25	20.50	EPDM
60361-GU-3M	11.52 - 13.52	3	23.50	EPDM
60361-GU-6M	11.52 - 13.52	6	23.50	EPDM
60361-GU-25M*	11.52 - 13.52	25	23.50	EPDM
60362-GU-3M	16.76 - 17.52	3	23.50	EPDM
60362-GU-6M	16.76 - 17.52	6	23.50	EPDM
60362-GU-25M*	16.76 - 17.52	25	23.50	EPDM
60363-GU-3M	20.76 - 21.52	3	21.00	EPDM
60363-GU-6M	20.76 - 21.52	6	21.00	EPDM
60363-GU-25M*	20.76 - 21.52	25	21.00	EPDM

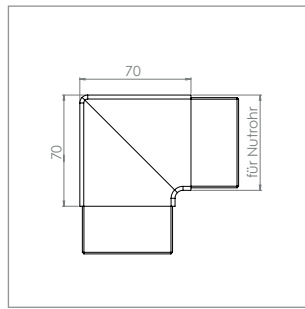
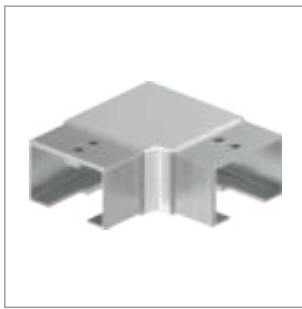
* Gummi mit Länge 25 m wird als Rolle geliefert.



Verbinder 180°

Zubehör für Rechteck-Nutrohr

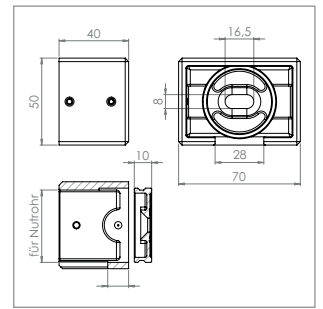
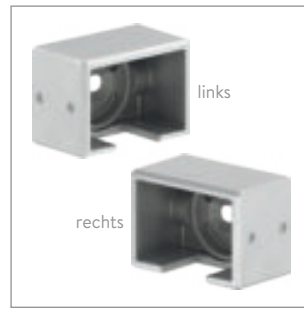
Artikel-Nr.	für Nutrohr [in mm]	Werkstoff
60339-240	60x40x1.5	V2A



Verlaufsecke 90°

Zubehör für Rechteck-Nutrohr

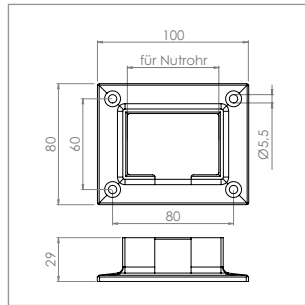
Artikel-Nr.	für Nutrohr [in mm]	Werkstoff
60358-240	60x40x1.5	V2A



Wandhalter

Zubehör für Rechteck-Nutrohr

Artikel-Nr.	Ausführung	für Nutrohr [in mm]	Werkstoff
60398-V4A-L	links	60x40x1.5	V4A
60398-V4A-R	rechts	60x40x1.5	V4A



Wandhalter

für Rechteck-Nutrohr, Bohrungen gesenkt

Artikel-Nr.	für Nutrohr [in mm]	Werkstoff
60377-240	60x40x1.5	V2A



KANTENSCHUTZ

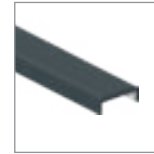
KANTENSCHUTZ „EXTRA SLIM“:



Kantenschutz
Aluminium (Edelstahleffekt)
[S. 144](#)



Kantenschutz
Aluminium (roh)
[S. 144](#)



Kantenschutz
Aluminium (anthrazit)
[S. 144](#)



Kantenschutz
Edelstahl (V4A)
[S. 145](#)



VHB-Klebeband
für Profil „EXTRA SLIM“
[S. 145](#)

KANTENSCHUTZ „SLIM“:



Kantenschutz
Aluminium (Edelstahleffekt)
[S. 146](#)



VHB-Klebeband
für Profil „SLIM“ & „STATIC“
[S. 146](#)

KANTENSCHUTZ „STATIC“:



Kantenschutz
Aluminium (Edelstahleffekt)
[S. 147](#)

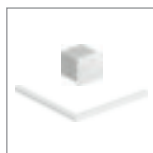


VHB-Klebeband
für Profil „SLIM“ & „STATIC“
[S. 147](#)

KANTENSCHUTZ „EASY“:



VA-Kantenschutz
Edelstahl (V2A/V4A)
[S. 148](#)



Zubehörteile
für Profil „EASY“
[S. 148](#)



Gummi
für Profil „EASY“
[S. 148](#)

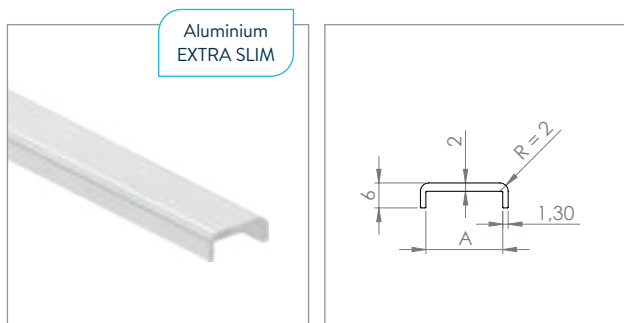
KANTENSCHUTZ „BASIC“:



Kantenschutz
Edelstahl (V2A)
[S. 149](#)



Silikondichtstoff
für Profil „BASIC“
[S. 149](#)

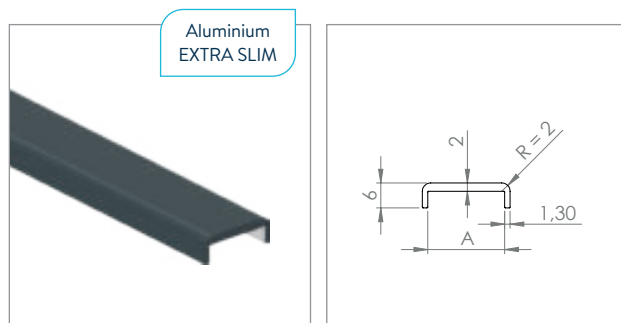


Kantenschutz EXTRA SLIM

Aluminium, Edelstahleffekt elox. E4 / EV1 oder roh

Artikel-Nr.	für Glasstärke [in mm]	A [in mm]	Länge [in m]	Werkstoff
80580-ALU-2M	10.00 - 11.52	12.5	2	ALU
80580-ALU-3M	10.00 - 11.52	12.5	3	ALU
80580-ALU-6M	10.00 - 11.52	12.5	6	ALU
80581-ALU-2M	12.00 - 13.52	14.5	2	ALU
80581-ALU-3M	12.00 - 13.52	14.5	3	ALU
80581-ALU-6M	12.00 - 13.52	14.5	6	ALU
80582-ALU-2M	16.00 - 17.52	18.5	2	ALU
80582-ALU-3M	16.00 - 17.52	18.5	3	ALU
80582-ALU-6M	16.00 - 17.52	18.5	6	ALU
80583-ALU-3M	20.00 - 21.52	22.5	3	ALU
80583-ALU-6M	20.00 - 21.52	22.5	6	ALU
80584-ALU-3M	24.00 - 25.52	26.5	3	ALU
80584-ALU-6M	24.00 - 25.52	26.5	6	ALU
80580-ALU-3M-ROH	10.00 - 11.52	12.5	3	ALU ROH *
80580-ALU-6M-ROH	10.00 - 11.52	12.5	6	ALU ROH *
80581-ALU-3M-ROH	12.00 - 13.52	14.5	3	ALU ROH *
80581-ALU-6M-ROH	12.00 - 13.52	14.5	6	ALU ROH *
80582-ALU-3M-ROH	16.00 - 17.52	18.5	3	ALU ROH *
80582-ALU-6M-ROH	16.00 - 17.52	18.5	6	ALU ROH *

* Für Pulverbeschichtung

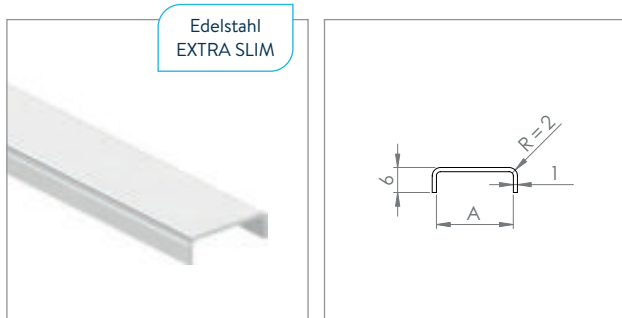


Kantenschutz EXTRA SLIM, anthrazit matt

Aluminium pulverbeschichtet, anthrazit matt (RAL 7016)

Artikel-Nr.	für Glasstärke [in mm]	A [in mm]	Länge [in m]	Werkstoff
80580-ALU-2M-7016	10.00 - 11.52	12.5	2	ALU 7016
80580-ALU-3M-7016	10.00 - 11.52	12.5	3	ALU 7016
80580-ALU-6M-7016	10.00 - 11.52	12.5	6	ALU 7016
80581-ALU-2M-7016	12.00 - 13.52	14.5	2	ALU 7016
80581-ALU-3M-7016	12.00 - 13.52	14.5	3	ALU 7016
80581-ALU-6M-7016	12.00 - 13.52	14.5	6	ALU 7016
80582-ALU-2M-7016	16.00 - 17.52	18.5	2	ALU 7016
80582-ALU-3M-7016	16.00 - 17.52	18.5	3	ALU 7016
80582-ALU-6M-7016	16.00 - 17.52	18.5	6	ALU 7016

i **Montage des Kantenschutz-Profiles „EXTRA SLIM“:**
 Für das Kantenschutz-Profil „EXTRA SLIM“ erfolgt die Montage auf der Glasoberkante mittels VHB-Klebeband (80561-KB-9/12/19). Einfach das Klebeband an der Glasoberkante befestigen, das Profil anschließend aufsetzen und festdrücken.



Kantenschutz EXTRA SLIM

geschliffen K240

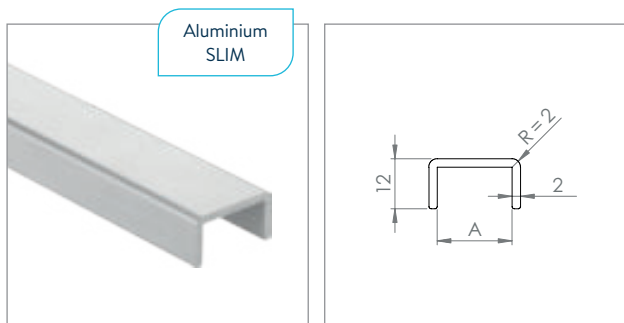
Artikel-Nr.	für Glasstärke [in mm]	A [in mm]	Länge [in m]	Werkstoff
80579-V4A-3M	8.00 - 9.52	10.5	3	V4A
80579-V4A-6M	8.00 - 9.52	10.5	6	V4A
80580-V4A-3M	10.00 - 11.52	12.5	3	V4A
80580-V4A-6M	10.00 - 11.52	12.5	6	V4A
80581-V4A-3M	12.00 - 13.52	14.5	3	V4A
80581-V4A-6M	12.00 - 13.52	14.5	6	V4A
80582-V4A-3M	16.00 - 17.52	18.5	3	V4A
80582-V4A-6M	16.00 - 17.52	18.5	6	V4A
80583-V4A-3M	20.00 - 21.52	22.5	3	V4A
80583-V4A-6M	20.00 - 21.52	22.5	6	V4A
80584-V4A-3M	24.00 - 25.52	26.5	3	V4A
80584-V4A-6M	24.00 - 25.52	26.5	6	V4A



VHB-Klebeband

Passend zu Kantenschutz EXTRA SLIM

Artikel-Nr.	Abmessung [in mm]	Länge [in m]
80561-KB-9	9 x 0.6	6
80561-KB-12	12 x 0.6	6
80561-KB-19	19 x 0.6	6



Aluminium
SLIM



VHB-Klebeband

Passend zu Kantenschutz SLIM & STATIC

Artikel-Nr.	Abmessung [in mm]	Länge [in m]
80560-240-12	12x 1.6	6
80560-240-16	16x 1.6	6
80560-240-20	20x 1.6	6

Kantenschutz SLIM

Aluminium, Edelstahleffekt elox. E4 / EV1

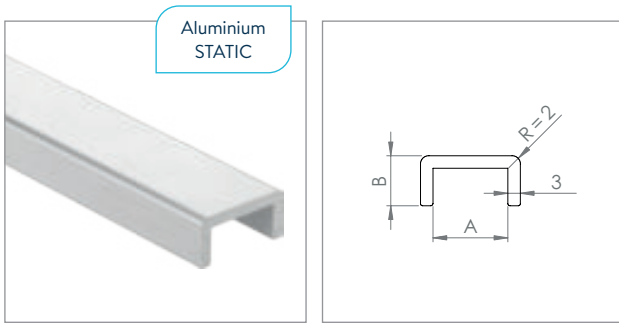
Artikel-Nr.	für Glasstärke [in mm]	A [in mm]	Länge [in m]	Werkstoff
80536-ALU-3M	16.00 - 17.52	18	3	ALU
80536-ALU-6M	16.00 - 17.52	18	6	ALU
80537-ALU-3M	20.00 - 21.52	22	3	ALU
80537-ALU-6M	20.00 - 21.52	22	6	ALU

GLASBAU



Montage des Kantenschutz-Profiles „SLIM“:

Für das Kantenschutz-Profil „SLIM“ erfolgt die Montage auf der Glasoberkante mittels VHB-Klebeband (80560-240-12/16/20). Einfach das Klebeband an der Glasoberkante befestigen, das Profil anschließend aufsetzen und festdrücken.



Kantenschutz STATIC

Aluminium, Edelstahleffekt elox. E4 / EV1

Artikel-Nr.	für Glasstärke [in mm]	A x B [in mm]	Länge [in m]	Werkstoff
80538-ALU-3M	16.00 - 17.52	18 x 12	3	ALU
80538-ALU-6M	16.00 - 17.52	18 x 12	6	ALU
80539-ALU-3M	20.00 - 21.52	24 x 14	3	ALU
80539-ALU-6M	20.00 - 21.52	24 x 14	6	ALU

- Geprüft nach DIN 18008
- Mit statischem Nachweis

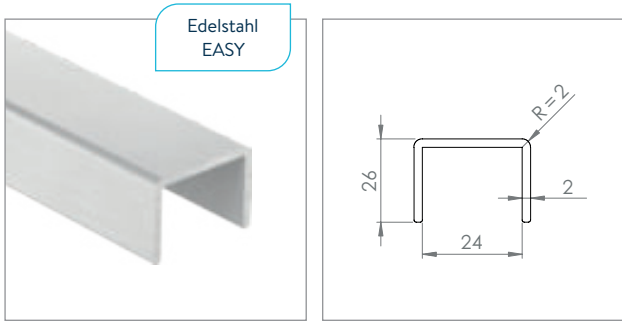
i **Montage des Kantenschutz-Profiles „STATIC“:**
 Für das Kantenschutz-Profil „STATIC“ erfolgt die Montage auf der Glasoberkante mittels VHB-Klebeband (80560-240-12/16/20). Einfach das Klebeband an der Glasoberkante befestigen, das Profil anschließend aufsetzen und festdrücken.



VHB-Klebeband

Passend zu Kantenschutz SLIM & STATIC

Artikel-Nr.	Abmessung [in mm]	Länge [in m]
80560-240-12	12 x 1.6	6
80560-240-16	16 x 1.6	6
80560-240-20	20 x 1.6	6



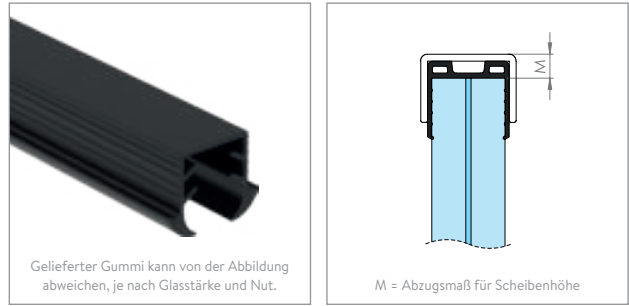
Kantenschutz EASY

geschliffen K240

Artikel-Nr.	für Glasstärke [in mm]	Länge [in m]	Werkstoff
80530-240	8.00 - 21.52	3	V2A
80530-240-6M	8.00 - 21.52	6	V2A
80530-V4A	8.00 - 21.52	3	V4A
80530-V4A-6M	8.00 - 21.52	6	V4A

- Nur in Verbindung mit einem Gummi für Nut 24 x 24 mm verwendbar
- Überstehende Gummilippe einfach mit dem Cuttermesser abschneiden

i **Montage des Kantenschutz-Profiles „EASY“:**
 Für das Kantenschutz-Profil „EASY“ erfolgt die Montage auf der Glasoberkante mittels Gummileiste (6036x-GU-xx). Einfach den Gummi an der Glasoberkante anbringen und das Profil aufsetzen.

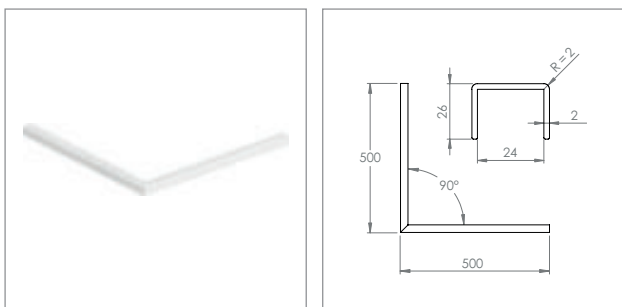


Gummi für Nut 24 x 24 mm

zur Montage von VA-Kantenschutz EASY

Artikel-Nr.	für Glasstärke [in mm]	Länge [in m]	M [in mm]	Werkstoff
60360-GU-3M	8.00 - 10.76	3	7	EPDM
60360-GU-6M	8.00 - 10.76	6	7	EPDM
60360-GU-25M*	8.00 - 10.76	25	7	EPDM
60361-GU-3M	11.52 - 13.52	3	10	EPDM
60361-GU-6M	11.52 - 13.52	6	10	EPDM
60361-GU-25M*	11.52 - 13.52	25	10	EPDM
60362-GU-3M	16.76 - 17.52	3	10	EPDM
60362-GU-6M	16.76 - 17.52	6	10	EPDM
60362-GU-25M*	16.76 - 17.52	25	10	EPDM
60363-GU-3M	20.76 - 21.52	3	7	EPDM
60363-GU-6M	20.76 - 21.52	6	7	EPDM
60363-GU-25M*	20.76 - 21.52	25	7	EPDM

* Gummi mit Länge 25 m wird als Rolle geliefert.

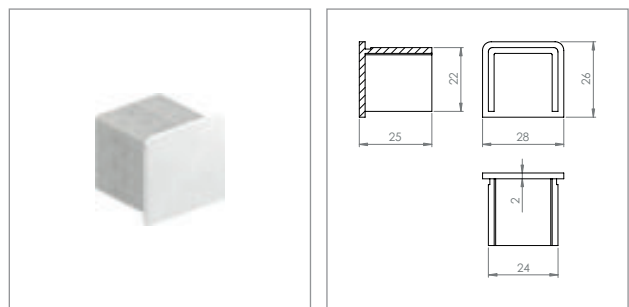


Ecke 90°

Zubehör für Kantenschutz EASY

Artikel-Nr.	Werkstoff
80530-V4A-90	V4A

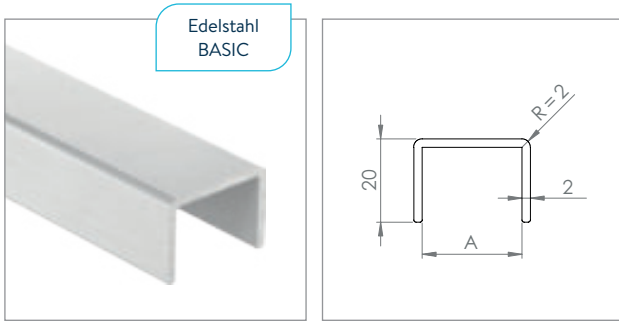
- Nur in Verbindung mit einem Gummi für Nut 24 x 24 mm verwendbar
- Überstehende Gummilippe einfach mit dem Cuttermesser abschneiden



Endkappe

Zubehör für Kantenschutz EASY

Artikel-Nr.	Werkstoff
80530-240-EK	V2A
80530-V4A-EK	V4A



Kantenschutz BASIC

geschliffen K240

Artikel-Nr.	für Glasstärke [in mm]	A [in mm]	Länge [in m]	Werkstoff
80533-240	12.00 - 13.52	20	3	V2A
80532-240	16.00 - 17.52	24	3	V2A
80531-240	20.00 - 21.52	28	3	V2A
80531-240-6M	20.00 - 21.52	28	6	V2A

i **Montage des Kantenschutz-Profiles „BASIC“:**
Für das Kantenschutz-Profil „BASIC“ erfolgt die Montage auf der Glasoberkante mittels Silikondichtstoff (80535-240). Wir empfehlen 2 Kartuschen pro 3 m Kantenschutzprofil zu verwenden.



Silikondichtstoff

Passend zu Kantenschutz BASIC

Artikel-Nr.	Füllmenge
80535-240	310ml Kartusche

- Etwa 2 Kartuschen pro 3 m
- Neutraler Silikondichtstoff, schwarz, anstrichverträglich, elastisch aushärtend, elastisch, fungizid pilzhemmend eingestellt, schnellhärtend, UV-beständig
- Geprüft nach DIN 18545 Teil 2 Gruppe E



GELÄNDERBAU

KAPITELÜBERSICHT:



Stangenmaterial
Rohre und Stäbe
[S. 154-159](#)



Handlaufbefestigungen
Halter, Stützen, Einzelteile
[S. 160-213](#)



Rohrabschlüsse
Stopfen & Endkappen
[S. 214-241](#)



Ankerplatten
und Rondeln
[S. 242-261](#)



Anschweißlaschen
geschliffen / ungeschliffen
[S. 262-265](#)



Abdeckrosetten
rund und eckig
[S. 266-271](#)



Wand- & Bodenanker
für Rund- & Quadratrohre
[S. 272-289](#)



Schweißfittings
für Rohre
[S. 290-295](#)



Steckfittings
für Rohre
[S. 296-309](#)



Querstabhalter
und Stabverbinder
[S. 310-319](#)



Kugeln
und Zierhülsen
[S. 320-327](#)



Ausgleichsstücke
und Beilagscheiben
[S. 328-329](#)



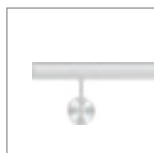
Klemmprofile
und Blechhalter
[S. 330-333](#)



LED-Handläufe
und Zubehör
[S. 334-345](#)



Holzhandläufe
und Zubehör
[S. 346-357](#)



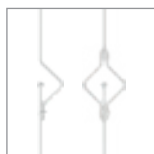
Fertighandläufe
inkl. Befestigung
[S. 358-359](#)



Handlaufschilder
Taktill
[S. 360-361](#)



Fertigposten
inkl. Befestigung
[S. 362-375](#)



Designstäbe
und Zierstäbe
[S. 376-383](#)



BRENK-fix®
Sicht- / Kletterschutz
[S. 384-391](#)



CORNECT® Inox
Verbindungssystem
[S. 392-399](#)



Französische Balkone
aus Edelstahl
[S. 400-403](#)



Seilsysteme
Seile, Ketten und Zubehör
[S. 404-429](#)

Sie benötigen für ein Projekt einen individuellen Handlauf? Kein Problem! Wir bieten Ihnen alle Einzelteile, perfekt aufeinander abgestimmt, in großer Auswahl und übersichtlich dargestellt. Wählen Sie einfach die passenden Einzelkomponenten aus und stellen sich so den benötigten Handlauf schnell und unkompliziert zusammen.

Sie wollen ein komplett montagefertiges Produkt? Dann sprechen Sie uns direkt an – wir machen auch das für Sie!



Stangenmaterial mit unterschiedlichen Durchmessern und Wandungen.

siehe [S. 154-159](#)

Endkappen für Rund- oder Vierkantrohre, für einen perfekten Abschluss Ihres Handlaufes.

siehe [S. 214-241](#)

Fertigpfosten in verschiedenen Varianten, für aufgesetzte oder seitliche Montage.

siehe [S. 362-375](#)



Handlaufstützen für Rund- oder Quadratpfosten, für steigende oder gerade Geländer.

siehe [📖 S. 186-198](#)

Handlaufhalter zum Verschweißen oder Anschrauben – auch mit Holzhandläufen kombinierbar.

siehe [📖 S. 162-185](#)

Glasklemmen rund oder eckig, für Glas- oder Blechfüllungen.

siehe [📖 S. 60-101](#)

Ankerplatten & Abdeckrosetten für eine sichere Verankerung der Pfosten.

siehe [📖 S. 242-261](#)

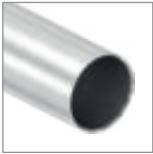
Verbinder zum Stecken oder Verschweißen, in vielen Formen und für diverse Abgänge.

siehe [📖 S. 290-309](#)



STANGENMATERIAL

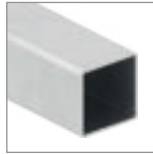
ROHRE:



Rundrohr

Ø 12 – 60,3 mm

[S. 156](#)



Quadratrohr

Ø 30 – 60 mm

[S. 157](#)

STÄBE:



Rundstab

Ø 6 – 20 mm

[S. 157](#)



Quadratstab

Ø 12 mm

[S. 157](#)

GELOCHETE ROHRE:



Rundrohr gelocht

Ø 33,7 – 42,4 mm

[S. 158](#)



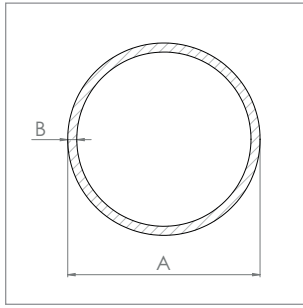
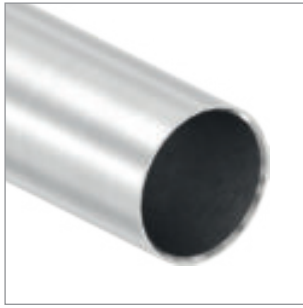
Wir lasern, biegen, fräsen oder schmieden nach Ihren Wünschen!

Vorgefertigte Formulare zum Download finden Sie auf unserer Website.

1. Folgen Sie dem QR-Code auf unsere Website
2. Laden Sie das gewünschte Datenblatt herunter
3. Geben Sie alle benötigten Informationen an
4. Schicken Sie uns das ausgefüllte Datenblatt per Fax, Mail oder WhatsApp – FERTIG!

QR-Code:





Rundrohr 3 m

geschliffen K240

Artikel-Nr.	A x B [in mm]	Länge [in m]	Werkstoff
55098-2403M	Ø 12.0 x 1.5	3	V2A
55097-2403M	Ø 14.0 x 1.5	3	V2A
55099-2403M	Ø 16.0 x 2.0	3	V2A
55100-2403M	Ø 21.3 x 2.0	3	V2A
55109-2403M	Ø 25.0 x 2.0	3	V2A
55110-2403M	Ø 26.9 x 2.0	3	V2A
55120-2403M	Ø 33.7 x 2.0	3	V2A
55121-2403M	Ø 33.7 x 2.5	3	V2A
55130-2403M	Ø 42.4 x 2.0	3	V2A
55140-2403M	Ø 42.4 x 2.5	3	V2A
55130-2403M-3	Ø 42.4 x 3.0	3	V2A
55145-2403M	Ø 48.3 x 2.0	3	V2A
55150-2403M	Ø 48.3 x 2.5	3	V2A
55155-2403M	Ø 60.3 x 2.5	3	V2A
55121-V4A3M	Ø 33.7 x 2.5	3	V4A/1.4571
55130-V4A3M	Ø 42.4 x 2.0	3	V4A/1.4571
55140-V4A3M	Ø 42.4 x 2.5	3	V4A/1.4571
55150-V4AG3M**	Ø 48.3 x 2.5	3	V4A/1.4571

**Geglüht - dadurch verringert sich die Eigenspannung und das Material wird „duktiler“ (dehnbarer, leichter verformbar).

Rundrohr 3 m

geschliffen K240

Artikel-Nr.	A x B [in mm]	Länge [in m]	Werkstoff
55130-240ST3M*	Ø 42.4 x 2.0	3	V2A
55140-240ST3M*	Ø 42.4 x 2.5	3	V2A

*Diese Rohre eignen sich besonders für Steckverbindungen, da sie gegenüber Standardrohren eine besonders geringe Toleranz in der Wandstärke haben.

*Die aktuellen Preise dieser Artikel finden Sie auch in unserem Feldmann Onlineshop

Rundrohr 6 m

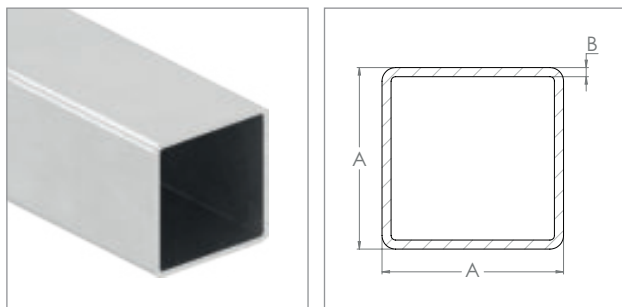
geschliffen K240

Artikel-Nr.	A x B [in mm]	Länge [in m]	Werkstoff
55098-240	Ø 12.0 x 1.5	6	V2A
55097-240	Ø 14.0 x 1.5	6	V2A
55099-240	Ø 16.0 x 2.0	6	V2A
55100-240	Ø 21.3 x 2.0	6	V2A
55109-240	Ø 25.0 x 2.0	6	V2A
55110-240	Ø 26.9 x 2.0	6	V2A
55120-240	Ø 33.7 x 2.0	6	V2A
55121-240	Ø 33.7 x 2.5	6	V2A
55130-240	Ø 42.4 x 2.0	6	V2A
55140-240	Ø 42.4 x 2.5	6	V2A
55130-240-3	Ø 42.4 x 3.0	6	V2A
55145-240	Ø 48.3 x 2.0	6	V2A
55150-240	Ø 48.3 x 2.5	6	V2A
55155-240	Ø 60.3 x 2.5	6	V2A
55121-V4A	Ø 33.7 x 2.5	6	V4A/1.4571
55130-V4A	Ø 42.4 x 2.0	6	V4A/1.4571
55140-V4A	Ø 42.4 x 2.5	6	V4A/1.4571
55150-V4AG**	Ø 48.3 x 2.5	6	V4A/1.4571

Rundrohr 6 m

geschliffen K240

Artikel-Nr.	A x B [in mm]	Länge [in m]	Werkstoff
55130-240ST*	Ø 42.4 x 2.0	6	V2A
55140-240ST*	Ø 42.4 x 2.5	6	V2A



Quadratrohr 3 m

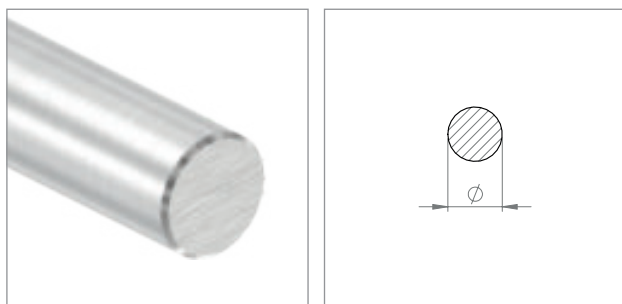
geschliffen K240

Artikel-Nr.	A x B [in mm]	Länge [in m]	Werkstoff
55399-2403M	∅ 30 x 2.0	3	V2A
55401-2403M	∅ 40 x 2.0	3	V2A
55401-2403M-3	∅ 40 x 3.0	3	V2A
55405-2403M	∅ 50 x 2.0	3	V2A
55408-2403M	∅ 60 x 2.0	3	V2A

Quadratrohr 6 m

geschliffen K240

Artikel-Nr.	A x B [in mm]	Länge [in m]	Werkstoff
55399-240	∅ 30 x 2.0	6	V2A
55401-240	∅ 40 x 2.0	6	V2A
55401-240-3	∅ 40 x 3.0	6	V2A
55405-240	∅ 50 x 2.0	6	V2A
55408-240	∅ 60 x 2.0	6	V2A



Rundstab 3 m

geschliffen K240

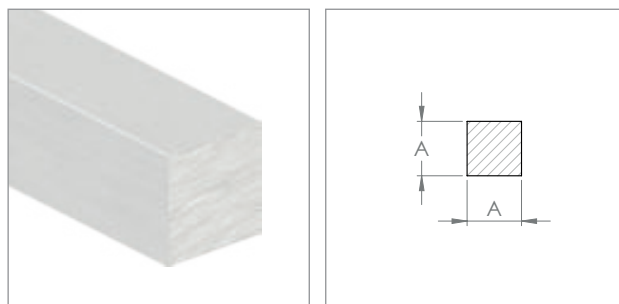
Artikel-Nr.	∅ [in mm]	Länge [in m]	Werkstoff
57088-240***	∅ 6	3	V2A
57089-240***	∅ 8	3	V2A
57090-240	∅ 10	3	V2A
57100-240	∅ 12	3	V2A
57200-240	∅ 14	3	V2A
57300-240	∅ 16	3	V2A
57400-240	∅ 20	3	V2A
57100-V4A	∅ 12	3	V4A
57200-V4A	∅ 14	3	V4A

***ungeschliffen

Rundstab 6 m

geschliffen K240

Artikel-Nr.	∅ [in mm]	Länge [in m]	Werkstoff
57091-240	∅ 10	6	V2A
57101-240	∅ 12	6	V2A
57201-240	∅ 14	6	V2A
57301-240	∅ 16	6	V2A

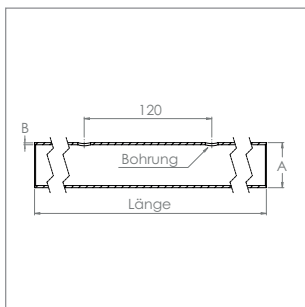


Quadratstab 3 m

geschliffen K240

Artikel-Nr.	A [in mm]	Länge [in m]	Werkstoff
57120-240	∅ 12	3	V2A

¹Die aktuellen Preise dieser Artikel finden Sie auch in unserem Feldmann Onlineshop



Rundrohr 3 m, einseitig gelocht

geschliffen K240

Artikel-Nr.	A x B [in mm]	Bohrung [in mm]	Länge [in m]	Werkstoff
55120-GG	Ø 33.7 x 2.0	Ø 12.1	3	V2A
55130-GG	Ø 42.4 x 2.0	Ø 12.1	3	V2A
55120-GG-16*	Ø 33.7 x 2.0	Ø 16.1	3	V2A
55130-GG-16*	Ø 42.4 x 2.0	Ø 16.1	3	V2A

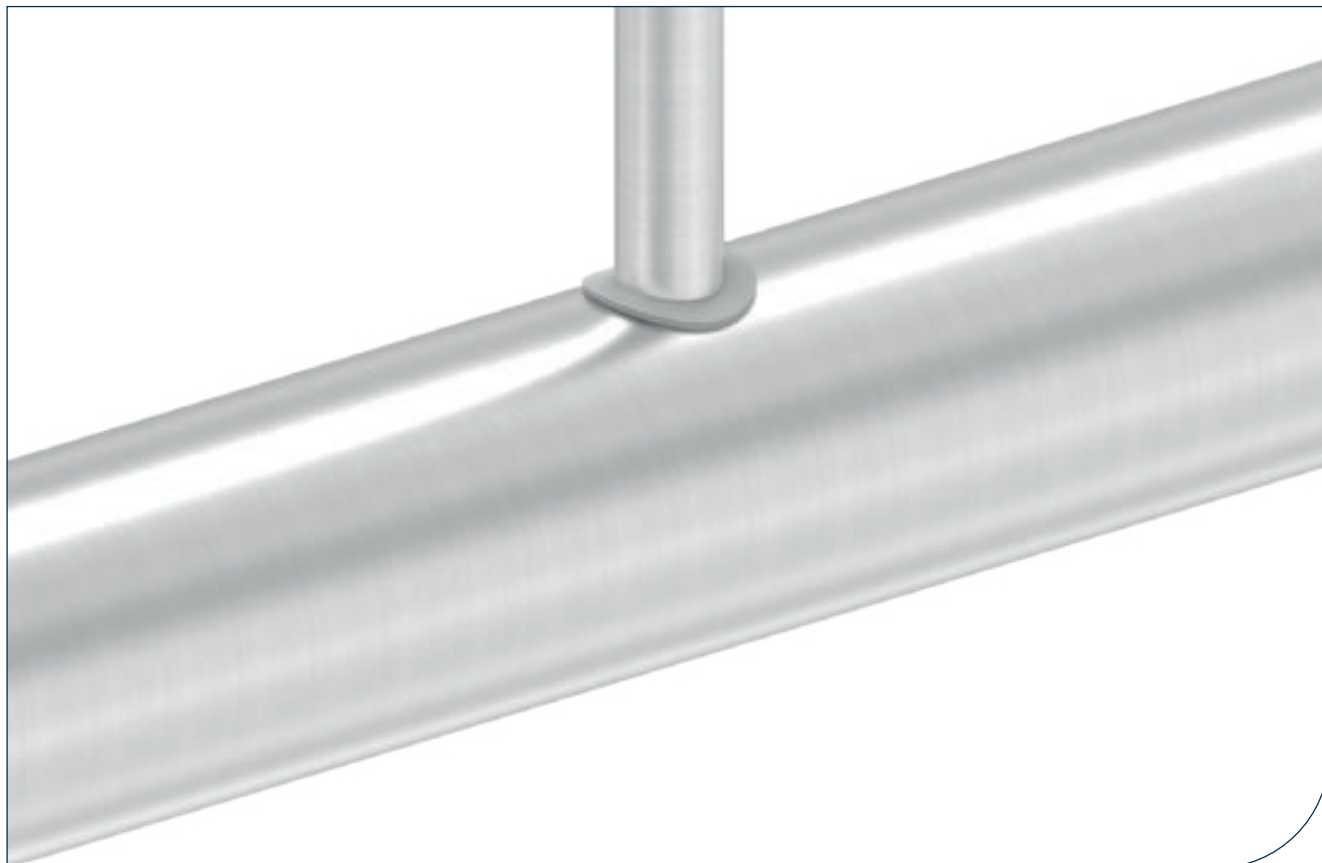
* Rohre passend zu Steckmuffen.



Steckmuffe für Bohrung Ø 16.1 mm

aus Kunststoff (Polyamid); Farbe: RAL 9006

Artikel-Nr.	Anschluss [in mm]	für Stab [in mm]
SM-R	für Rundrohr (Ø 33.7 – 45.0)	Ø 12
SM-FL	für Vierkantrohr (Wandung 1.5 – 2.0)	Ø 12



Individuelle Sonder- und Maßanfertigungen realisieren wir nach Ihren Vorgaben in unseren hochmodernen Bearbeitungszentren – egal ob Großserie oder Einzelstück.

LASERN:

Um Ihnen einen noch umfassenderen Service zu bieten, haben wir bei unserem Partner eine Rohrlaserschneidanlage installiert, mit der wir Komplettlösungen für Rohr- und Winkelverarbeitungen in Edelstahl, Stahl und Aluminium anbieten können.

ROHRLASER (LT7):

■ **QUERSCHNITTE:**

- Rundrohre bis max. Ø 152.4 mm
- Vierkantrohre bis max. \square 152.4 mm
- Spezielle und offene Profile bis max. 120 x 120 mm (auf Anfrage)
- Stangengewicht bis zu 23 kg/m
- Automatisches Laden und Entladen von Profilen bis zu 6.500 mm

BLECHLASER

- Tafelgröße: bis 3.000 x 1.500 mm
- Max. Schnittdicke verschiedener Materialien:
 - Stahl: bis einschließlich 20mm
 - Edelstahl: bis einschließlich 15mm
 - Aluminium: bis einschließlich 15mm
 - Kupfer: bis einschließlich 8mm
 - Messing: bis einschließlich 8mm

MATERIAL UND WERKSTOFFDICKE:

- Edelstahl bis einschließlich 6 mm
- Stahl bis einschließlich 12 mm
- Aluminium bis einschließlich 6 mm
- Messing bis einschließlich 6 mm



BIEGEN:

- Dorn-, Ring-, Wendelbiegen
- Materialien: Edelstahl, Stahl, Aluminium
- Querschnitte: Quadrat-, Rechteck-, Rundrohre, Winkel-, U-Profile



CNC-BEARBEITUNG/FRÄSEN:

- Pfosten, Unterzüge
- Materialien: Edelstahl, Stahl, Aluminium
- Querschnitte: Quadrat-, Rund-, Rechteckrohre

SCHMIEDEN:

- Denkmalschutznachbauten
- 1:1 Nachbauten
- 1-seitig, 2-seitig plastisch getriebene Motive



HANDLAUFBEFESTIGUNGEN

HANDLAUFHALTER:



zum Schweißen
Ronde & Bügel
verschweißt / verschraubt
[S.164-167](#)



zum Schrauben
Ronde & Bügel
verschweißt / verschraubt
[S.168-174](#)



für LED-Handlauf & LED-Nutrohr
zum Schrauben
[S.175](#)



zum Einbetonieren
zum Schweißen / Schrauben
[S.176](#)



mit verstellbarer Höhe
zum Schrauben
[S.177-178](#)



für Montage an Glas
zum Schrauben
[S.179](#)



Bügel mit Querstabhalter
zum Schrauben
[S.180-181](#)



Handlaufschwerer
zum Schweißen
[S.182-183](#)



Halter mit Drehfix®
zum Schrauben
[S.184-185](#)

HANDLAUFSTÜTZEN:



aus einem Stück für Rundrohre
zum Schweißen / Schrauben
[S.188-190](#)



für LED-Handlauf & LED-Nutrohr
zum Schrauben
[S.191](#)



aus einem Stück für Quadratpfosten
zum Schrauben
[S.192](#)



verschraubt
zum Schweißen / Schrauben
[S.193](#)



Stifte, Stopfen & Adapter
zum Schrauben
[S.194-197](#)



Handlaufstützen
zum Schrauben
[S.198](#)

HANDLAUFRHÖHUNGEN:



Handlaufrhöhung mit Ausgleichsstücken
zur Montage am Rohr
[S.199](#)



Handlaufrhöhung
zur Montage am Rohr
[S.200-201](#)

EINZELBAUTEILE:



Stifte & Bügel
zum Schweißen / Schrauben
[S.204-209](#)



Anschlussplatten
gerade, 135°, 90° oder
verstellbar von 0-95°
[S.210-213](#)



Kugelring
zum Festklemmen
des Handlaufs
[S.213](#)



HANDLAUFHALTER

HANDLAUFHALTER:



zum Schweißen

Ronde & Bügel
verschweißt / verschraubt

[S.164-167](#)



zum Schrauben

Ronde & Bügel
verschweißt / verschraubt

[S.168-174](#)



für LED-Handlauf

zum Schrauben

[S.175](#)



für LED-Nutrohr

zum Schrauben

[S.175](#)



zum Einbetonieren

zum Schweißen / Schrauben

[S.176](#)



mit verstellbarer Höhe

zum Schrauben

[S.177-178](#)



für Montage an Glas

zum Schrauben

[S.179](#)



Bügel mit Querstabhalter

zum Schrauben

[S.180-181](#)



Handlaufschwerter

zum Schweißen

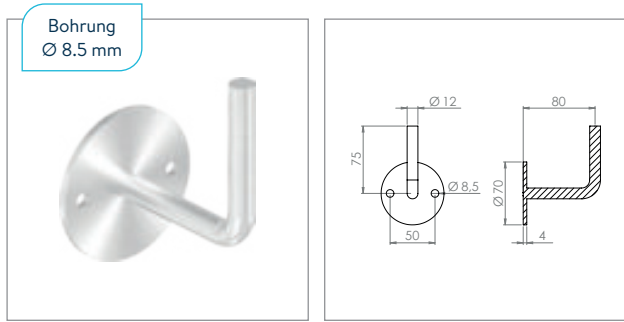
[S.182-183](#)



Halter mit Drehfix®

zum Schrauben

[S.184-185](#)

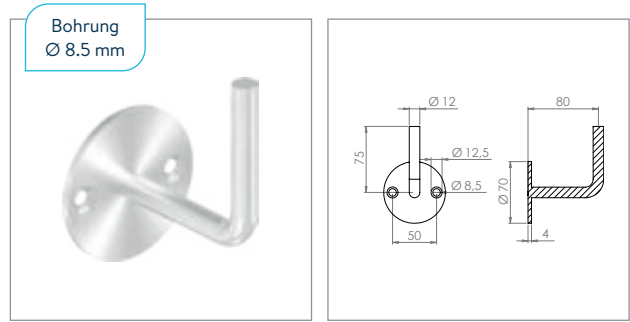


Handlaufhalter zum Anschweißen

Ronde mit 2 Bohrungen Ø 8.5 mm

Artikel-Nr.	Werkstoff
50300-240-V	V2A

- Ronde mit Bügel verschweißt

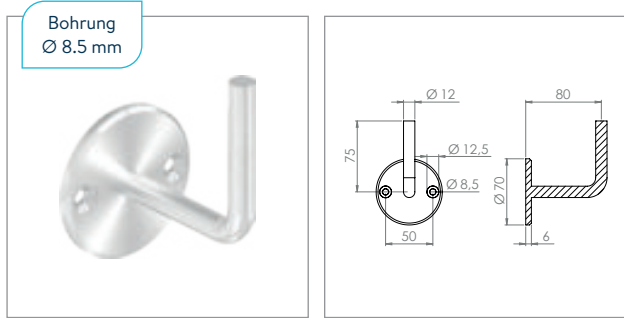


Handlaufhalter zum Anschweißen

Ronde mit 2 Bohrungen Ø 8.5 mm, gesenkt für M6

Artikel-Nr.	Werkstoff
50300-240-G-V	V2A

- Ronde mit Bügel verschweißt

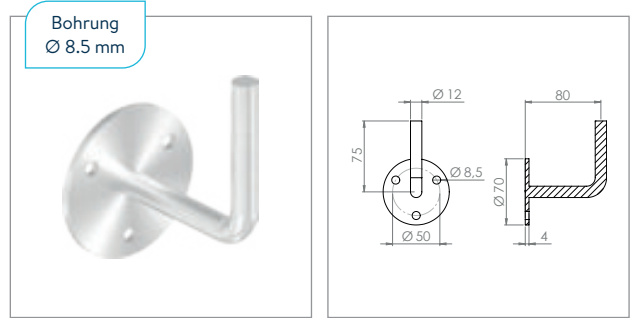


Handlaufhalter zum Anschweißen

Ronde mit 2 Bohrungen Ø 8.5 mm, gesenkt für M6

Artikel-Nr.	Werkstoff
50202-240-V	V2A

- Ronde mit Bügel verschweißt
- Stärkere Runde mit Fase

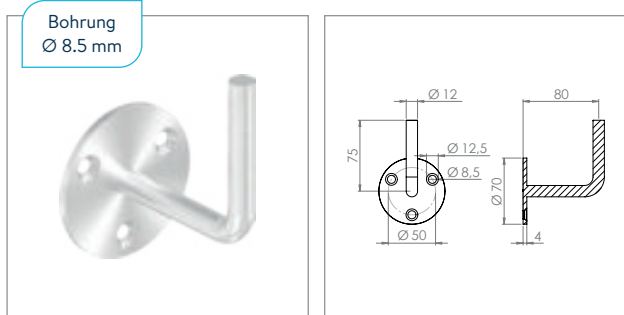


Handlaufhalter zum Anschweißen

Ronde mit 3 Bohrungen Ø 8.5 mm

Artikel-Nr.	Werkstoff
50300-240-3-V	V2A

- Ronde mit Bügel verschweißt

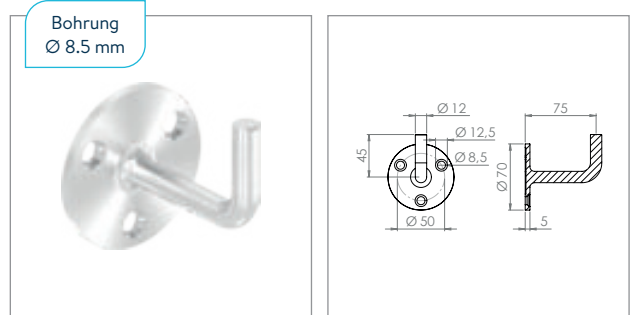


Handlaufhalter zum Anschweißen

Ronde mit 3 Bohrungen Ø 8.5 mm, gesenkt für M6

Artikel-Nr.	Werkstoff
50300-240-3-G-V	V2A

- Ronde mit Bügel verschweißt



Handlaufhalter zum Anschweißen

Ronde mit 3 Bohrungen Ø 8.5 mm, gesenkt für M6

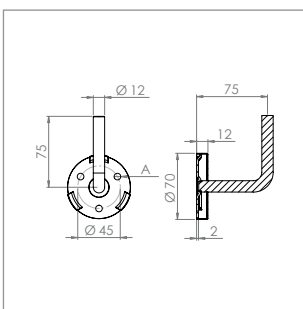
Artikel-Nr.	Werkstoff
50368-240	V2A

- Ronde mit Bügel verschweißt
- Bügel mit geringerer Höhe

NEU Jetzt auch mit 9 mm Bohrung.



inklusive
Cliprosette



Handlaufhalter zum Anschweißen

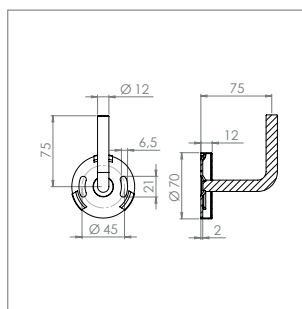
Ronde mit 3 Bohrungen Ø 7/9 mm

Artikel-Nr.	A (Bohrung) [in mm]	Werkstoff
50500-240	Ø 7	V2A
50500-240-9	Ø 9	V2A
50500-V4A	Ø 7	V4A

- Ronde mit Bügel verschweißt
- mit Cliprosette



inklusive
Cliprosette

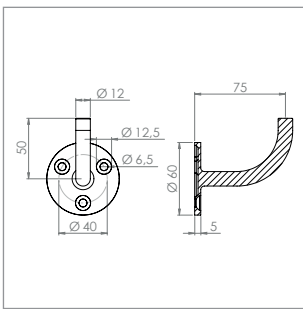


Handlaufhalter zum Anschweißen

Ronde mit 2 Langlöchern 6.5 x 21 mm

Artikel-Nr.	Werkstoff
50500-240-LL	V2A

- Ronde mit Bügel verschweißt
- mit Cliprosette



Handlaufhalter zum Anschweißen

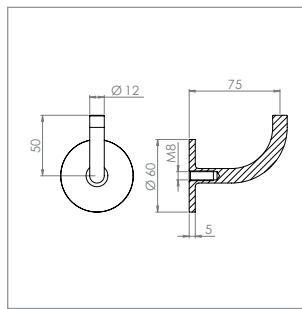
Ronde mit 3 Bohrungen Ø 6.5 mm, gesenkt für M6

Artikel-Nr.	Werkstoff
50216-240	V2A
50216-V4A	V4A

- Ronde mit Bügel verschweißt



Geeignet für
Stockschraube

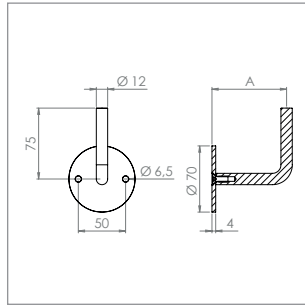


Handlaufhalter zum Anschweißen

Ronde mit Innengewinde M8; Geeignet für Stockschraube

Artikel-Nr.	Werkstoff
50215-240	V2A
50215-V4A	V4A

- Ronde mit Bügel verschweißt

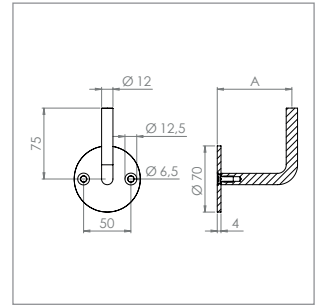


Handlaufhalter zum Anschweißen

Ronde mit 2 Bohrungen Ø 6.5 mm

Artikel-Nr.	A [in mm]	Werkstoff
50300-240-62	62	V2A
50300-240	79	V2A
50300-V4A	79	V4A

■ Ronde mit Bügel verschraubt

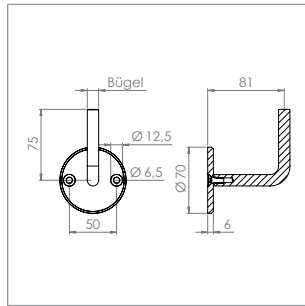


Handlaufhalter zum Anschweißen

Ronde mit 2 Bohrungen Ø 6.5 mm, gesenkt für M6

Artikel-Nr.	A [in mm]	Werkstoff
50300-240-G-62	62	V2A
50300-240-G	79	V2A

■ Ronde mit Bügel verschraubt



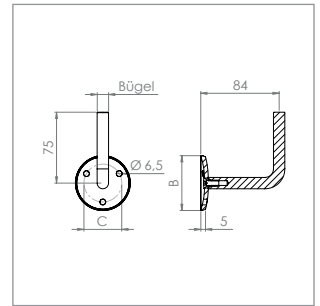
Handlaufhalter zum Anschweißen

Ronde mit 2 Bohrungen Ø 6.5 mm, gesenkt für M6

Artikel-Nr.	Bügel [in mm]	Werkstoff
50202-240	12	V2A
50204-240	14	V2A
50202-V4A	12	V4A

■ Ronde mit Bügel verschraubt

■ Stärkere Ronde mit Fase



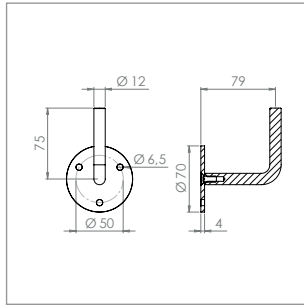
Handlaufhalter zum Anschweißen

Ronde mit 2 Bohrungen Ø 6.5 mm

Artikel-Nr.	Bügel [in mm]	B [in mm]	C [in mm]	Werkstoff
50200-240	12	58	40	V2A
50201-240	14	68	48	V2A
50201-V4A	14	68	48	V4A

■ Ronde mit Bügel verschraubt

■ Ronde gewölbt



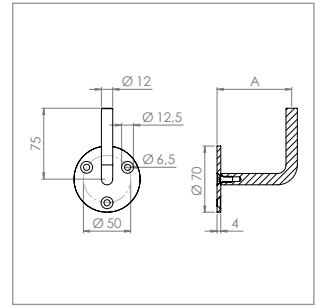
Handlaufhalter zum Anschweißen

Ronde mit 3 Bohrungen Ø 6.5 mm

Artikel-Nr.	Werkstoff
-------------	-----------

50300-240-3 V2A

- Ronde mit Bügel verschraubt



Handlaufhalter zum Anschweißen

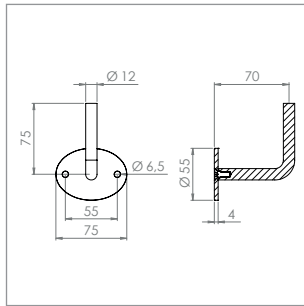
Ronde mit 3 Bohrungen Ø 6.5 mm, gesenkt für M6

Artikel-Nr.	A [in mm]	Werkstoff
-------------	--------------	-----------

50300-240-3-G-62 62 V2A

50300-240-3-G 79 V2A

- Ronde mit Bügel verschraubt



Handlaufhalter zum Anschweißen

Ronde mit 2 Bohrungen Ø 6.5 mm

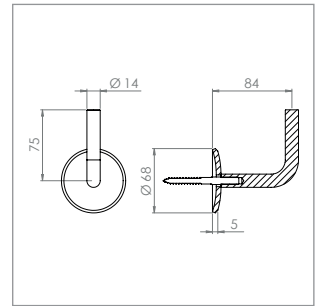
Artikel-Nr.	Werkstoff
-------------	-----------

50301-240 V2A

- Ronde mit Bügel verschraubt
- Ronde oval



Inklusive
Stockschraube



Handlaufhalter zum Anschweißen

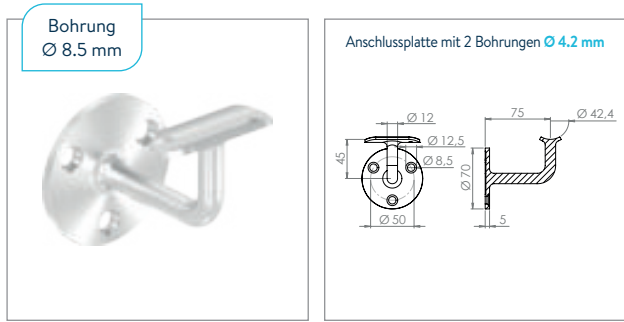
Inkl. Stockschraube M8 x 80 (58341-240-80)

Artikel-Nr.	Werkstoff
-------------	-----------

50199-240 V2A

- Ronde & Bügel: lose
- Ronde gewölbt

HANDLAUFHALTER ZUM SCHRAUBEN – RONDE VERSCHWEISST



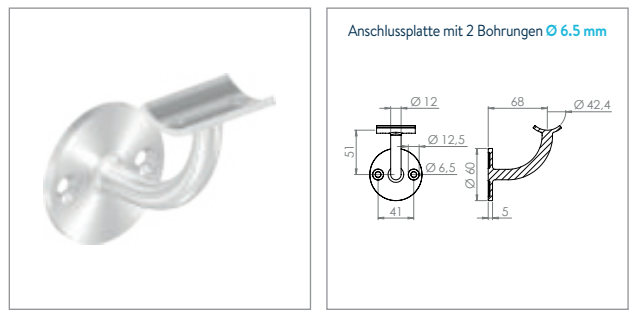
Handlaufhalter mit Anschlussplatte

Ronde mit 3 Bohrungen Ø 8.5 mm, gesenkt für M6

Artikel-Nr.	Werkstoff
50367-240	V2A

- Anschlussplatte für Handlauf Ø 42.4 mm
- Runde mit Bügel verschweißt
- Bügel mit Anschlussplatte verschweißt
- Anschlussplatte mit versetzten Bohrungen

i **ACHTUNG:** Löcher in der Halteplatte des Artikels 50367-240 nur 4,2 mm – Geeignet zum Vernieten.



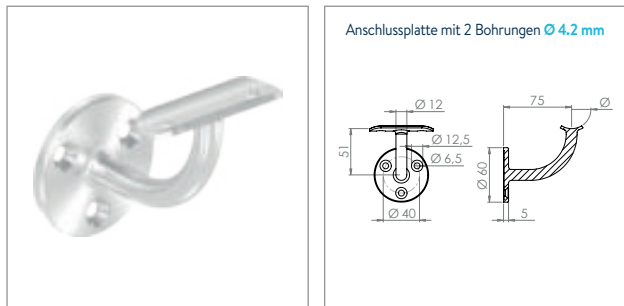
Handlaufhalter mit Anschlussplatte

Ronde mit 2 Bohrungen Ø 6.5 mm, gesenkt für M6

Artikel-Nr.	Werkstoff
50305-240	V2A

- Anschlussplatte für Handlauf Ø 42.4 mm
- Runde mit Bügel verschweißt
- Bügel mit Anschlussplatte verschweißt

GELÄNDERBAU

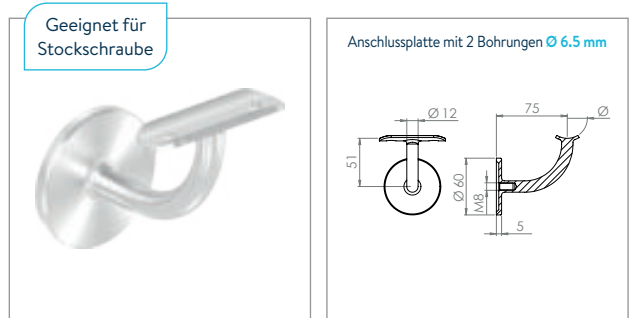


Handlaufhalter mit Anschlussplatte

Ronde mit 3 Bohrungen Ø 6.5 mm, gesenkt für M6

Artikel-Nr.	Anschlussplatte [in mm]	Werkstoff
50213-240-00	flach	V2A
50213-240-33	Ø 33.7	V2A
50213-240-42	Ø 42.4	V2A
50213-V4A-42	Ø 42.4	V4A

- Runde mit Bügel verschweißt
- Bügel mit Anschlussplatte verschweißt



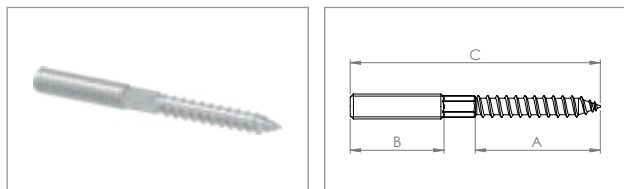
Handlaufhalter mit Anschlussplatte

Ronde mit Innengewinde M8; Geeignet für Stockschraube

Artikel-Nr.	Anschlussplatte [in mm]	Werkstoff
50212-240-00	flach	V2A
50212-240-33	Ø 33.7	V2A
50212-240-42	Ø 42.4	V2A
50212-V4A-42	Ø 42.4	V4A

- Runde mit Bügel verschweißt
- Bügel mit Anschlussplatte verschweißt

STOCKSCHRAUBE PASSEND FÜR HALTER MIT INNENGEWINDE M8



Stockschraube M8

für Holz, Mauerwerk, Naturstein oder Beton geeignet

Artikel-Nr.	Abmessung [in mm]	A [in mm]	B [in mm]	C [in mm]	Werkstoff
58341-240-80	M8 x 80	40	30	80	V2A
58341-240-100	M8 x 100	45	40	100	V2A
58341-240-120	M8 x 120	45	50	120	V2A

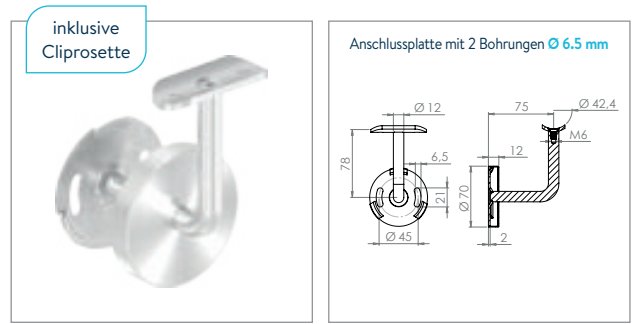


Handlaufhalter mit Anschlussplatte

Ronde mit 3 Bohrungen Ø 7/9 mm

Artikel-Nr.	A (Bohrung) [in mm]	Werkstoff
50501-240	Ø 7	V2A
50501-240-9	Ø 9	V2A
50501-V4A	Ø 7	V4A

- Anschlussplatte für Handlauf Ø 42.4 mm
- Runde mit Bügel **verschweißt**
- Bügel mit Anschlussplatte **verschraubt** (Anschlussplatte austauschbar)
- mit Clipsette

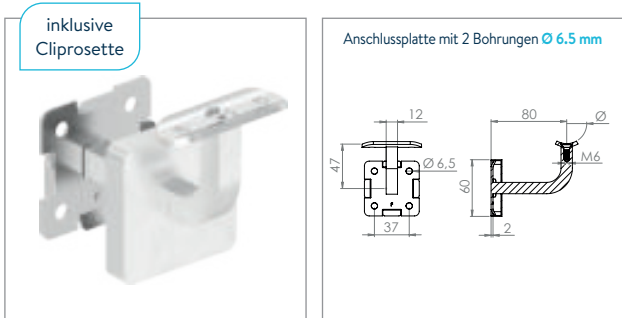


Handlaufhalter mit Anschlussplatte

Ronde mit 2 Langlöchern 6.5 x 21 mm

Artikel-Nr.	Werkstoff
50501-240-LL	V2A

- Anschlussplatte für Handlauf Ø 42.4 mm
- Runde mit Bügel **verschweißt**
- Bügel mit Anschlussplatte **verschraubt** (Anschlussplatte austauschbar)
- mit Clipsette

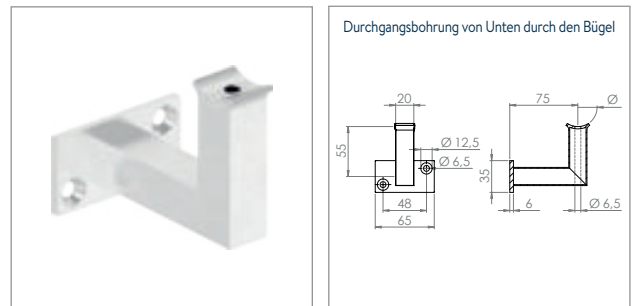


Handlaufhalter mit Anschlussplatte

Ronde mit 4 Bohrungen Ø 6.5 mm

Artikel-Nr.	Anschlussplatte [in mm]	Werkstoff
50502-240	flach	V2A
50503-240	Ø 42.4	V2A

- Runde mit Bügel **verschweißt**
- Bügel mit Anschlussplatte **verschraubt** (Anschlussplatte austauschbar)
- mit Clipsette

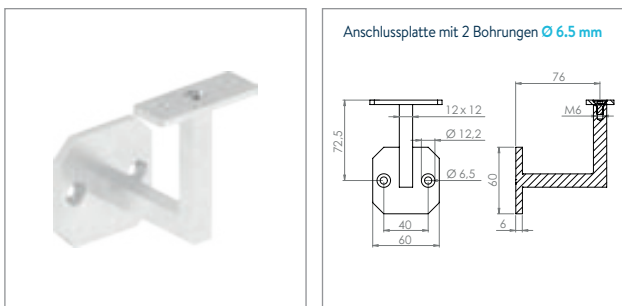


Handlaufhalter mit Durchgangsbohrung

Ronde mit 2 Bohrungen Ø 6.5 mm, gesenkt für M6

Artikel-Nr.	Anschlussplatte [in mm]	Werkstoff
51261-240	flach	V2A
51260-240	Ø 42.4	V2A

- Runde mit Bügel **verschweißt**
- Bügel mit Durchgangsbohrung Ø 6.5 mm

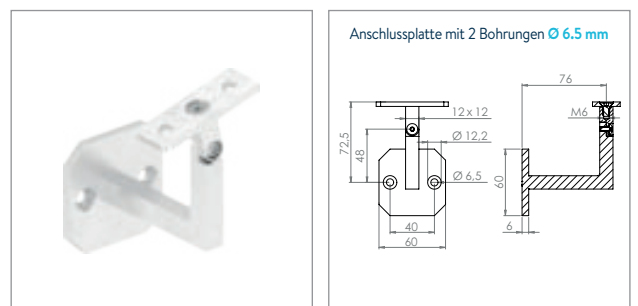


Handlaufhalter mit Anschlussplatte

Ronde mit 2 Bohrungen Ø 6.5 mm, gesenkt für M6

Artikel-Nr.	Werkstoff
51262-240	V2A
51262-V4A	V4A

- Anschlussplatte für Handlauf **flach**
- Runde mit Bügel **verschweißt**
- Bügel mit Anschlussplatte **verschraubt** (Anschlussplatte austauschbar)

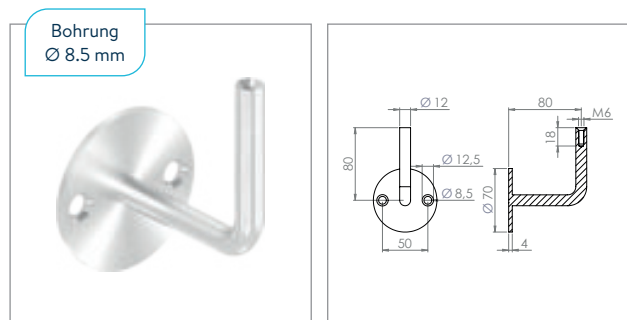


Handlaufhalter mit Anschlussplatte und Gelenk

Ronde mit 2 Bohrungen Ø 6.5 mm, gesenkt für M6

Artikel-Nr.	Werkstoff
51263-240	V2A
51263-V4A	V4A

- Anschlussplatte für Handlauf **flach**
- Runde mit Bügel **verschweißt**
- Bügel mit Anschlussplatte **verschraubt** (Anschlussplatte austauschbar)



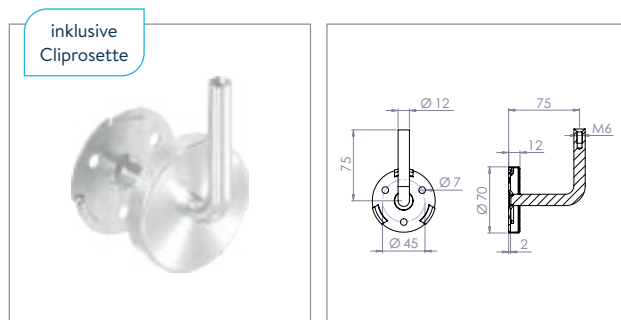
Bohrung
Ø 8.5 mm

Handlaufhalter mit Innengewinde

Ronde mit 2 Bohrungen Ø 8.5 mm, gesenkt für M6

Artikel-Nr.	Innengewinde	Werkstoff
50303-240-V	M6	V2A

- Ronde mit Bügel verschweißt



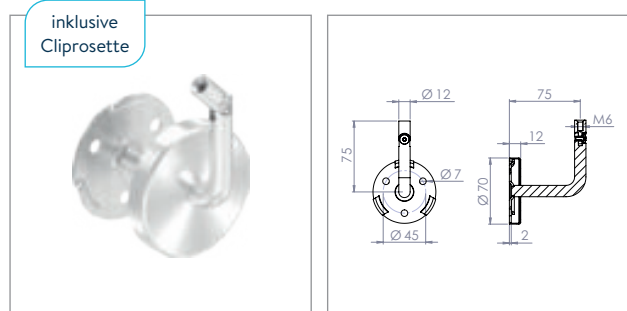
inklusive
Clipsette

Handlaufhalter mit Innengewinde

Ronde mit 3 Bohrungen Ø 7 mm

Artikel-Nr.	Innengewinde	Werkstoff
50505-240	M6	V2A

- Ronde mit Bügel verschweißt
- mit Clipsette



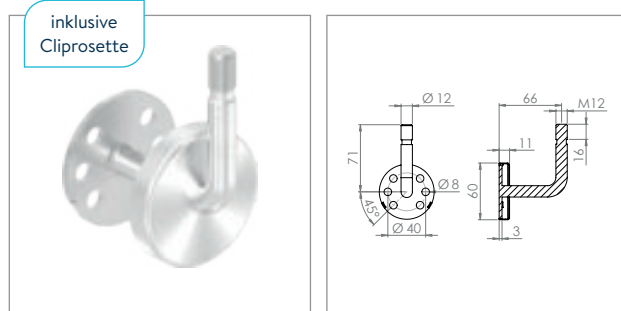
inklusive
Clipsette

Handlaufhalter mit Innengewinde und Gelenk

Ronde mit 3 Bohrungen Ø 7 mm

Artikel-Nr.	Innengewinde	Werkstoff
50506-240	M6	V2A

- Ronde mit Bügel verschweißt
- mit Clipsette



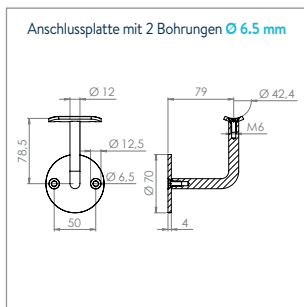
inklusive
Clipsette

Handlaufhalter mit Außengewinde

Ronde mit 6 Bohrungen Ø 8 mm

Artikel-Nr.	Außengewinde	Werkstoff
50504-240	M12	V2A

- Ronde mit Bügel verschweißt
- mit Clipsette

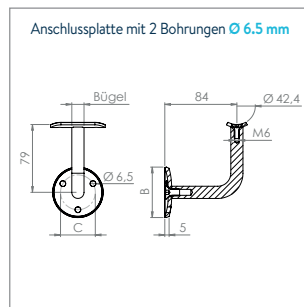


Handlaufhalter mit Anschlussplatte

Ronde mit 2 Bohrungen Ø 6.5 mm, gesenkt für M6

Artikel-Nr.	Werkstoff
50304-240	V2A

- Anschlussplatte für Handlauf Ø 42.4 mm
- Ronde mit Bügel **verschraubt**
- Bügel mit Anschlussplatte **verschraubt** (Anschlussplatte austauschbar)

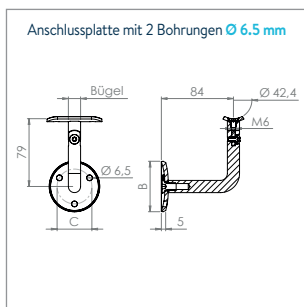


Handlaufhalter mit Anschlussplatte

Ronde mit 2 Bohrungen Ø 6.5 mm

Artikel-Nr.	Bügel [in mm]	B [in mm]	C [in mm]	Werkstoff
50210-240	12	58	40	V2A
50211-240	14	68	48	V2A

- Anschlussplatte für Handlauf Ø 42.4 mm
- Ronde mit Bügel **verschraubt**
- Ronde gewölbt
- Bügel mit Anschlussplatte **verschraubt** (Anschlussplatte austauschbar)

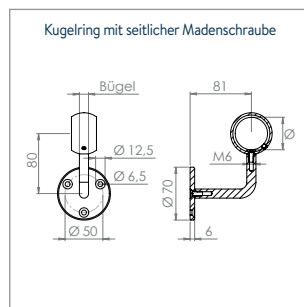


Handlaufhalter mit Anschlussplatte und Gelenk

Ronde mit 3 Bohrungen Ø 6.5 mm; Ronde gewölbt

Artikel-Nr.	Bügel [in mm]	B [in mm]	C [in mm]	Werkstoff
50220-240	12	58	40	V2A
50221-240	14	68	48	V2A

- Anschlussplatte für Handlauf Ø 42.4 mm
- Ronde mit Bügel **verschraubt**
- Ronde gewölbt
- Bügel mit Anschlussplatte **verschraubt** (Anschlussplatte austauschbar)

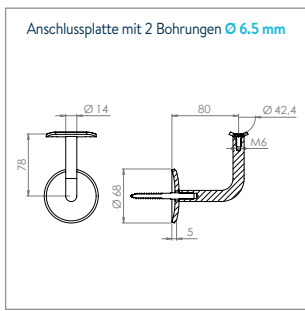


Handlaufhalter mit Kugelring

Ronde mit 3 Bohrungen Ø 6.5 mm, gesenkt für M6

Artikel-Nr.	Kugelring [in mm]	Bügel [in mm]	Werkstoff
50239-240	Ø 33.7	12	V2A
50240-240	Ø 42.4	12	V2A
50240-240-48	Ø 48.3	14	V2A

- Ronde mit Bügel **verschraubt**
- Bügel mit Kugelring **verschraubt** (Kugelring austauschbar)



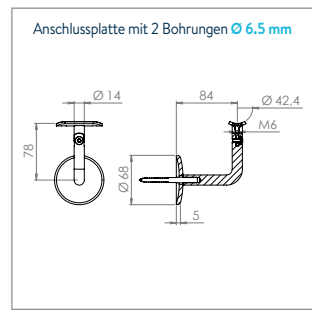
Handlaufhalter mit Anschlussplatte

Inkl. Stockschraube M8 x 80 (58341-240-80)

Artikel-Nr.	Werkstoff
-------------	-----------

50209-240 V2A

- Ronde & Bügel: **lose**
- Ronde gewölbt



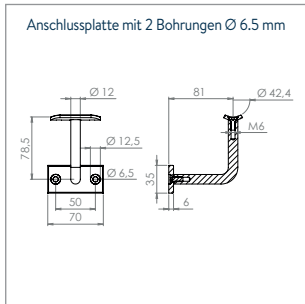
Handlaufhalter mit Anschlussplatte und Gelenk

Inkl. Stockschraube M8 x 80 (58341-240-80)

Artikel-Nr.	Werkstoff
-------------	-----------

50219-240 V2A

- Ronde & Bügel: **lose**
- Ronde gewölbt



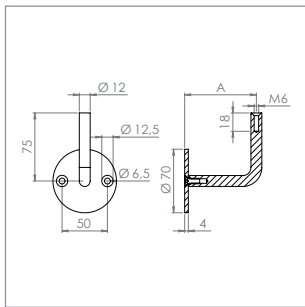
Handlaufhalter mit Anschlussplatte

Ronde mit 2 Bohrungen Ø 6.5 mm, gesenkt für M6

Artikel-Nr.	Werkstoff
-------------	-----------

50214-240 V2A

- Anschlussplatte für Handlauf Ø 42.4 mm
- Ronde mit Bügel **verschraubt**
- Ronde rechteckig
- Bügel mit Anschlussplatte **verschraubt (Anschlussplatte austauschbar)**

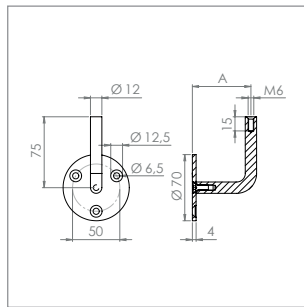


Handlaufhalter mit Innengewinde

Ronde mit 2 Bohrungen Ø 6.5 mm, gesenkt für M6

Artikel-Nr.	Innengewinde	A [in mm]	Werkstoff
50303-240-62	M6	62	V2A
50303-240	M6	79	V2A

■ Ronde mit Bügel verschraubt

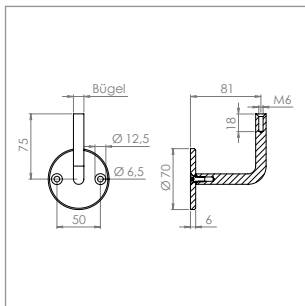


Handlaufhalter mit Innengewinde

Ronde mit 3 Bohrungen Ø 6.5 mm, gesenkt für M6

Artikel-Nr.	Innengewinde	A [in mm]	Werkstoff
50303-240-3-62	M6	62	V2A

■ Ronde mit Bügel verschraubt

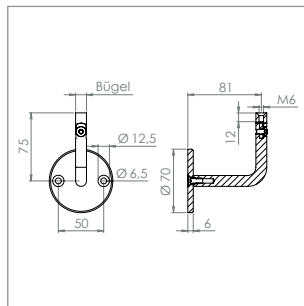


Handlaufhalter mit Innengewinde

Ronde mit 2 Bohrungen Ø 6.5 mm, gesenkt für M6

Artikel-Nr.	Innengewinde	Bügel [in mm]	Werkstoff
50203-240	M6	12	V2A
50205-240	M6	14	V2A

■ Ronde mit Bügel verschraubt

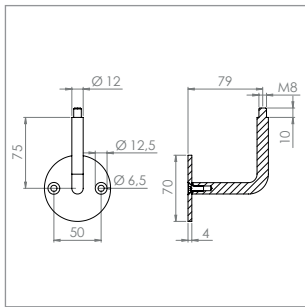


Handlaufhalter mit Innengewinde und Gelenk

Ronde mit 2 Bohrungen Ø 6.5 mm, gesenkt für M6

Artikel-Nr.	Innengewinde	Bügel [in mm]	Werkstoff
50206-240	M6	12	V2A
50207-240	M6	14	V2A

■ Ronde mit Bügel verschraubt



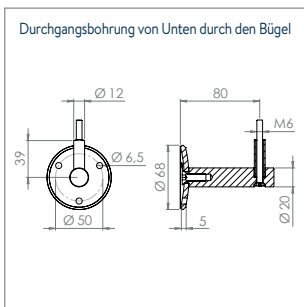
Handlaufhalter mit Außengewinde

Ronde mit 2 Bohrungen Ø 6.5 mm, gesenkt für M6

Artikel-Nr.	Außengewinde	Werkstoff
50300-240-G-M8	M8	V2A

■ Ronde mit Bügel verschraubt

HANDLAUFHALTER ZUM SCHRAUBEN – RONDE VERSCHRAUBT

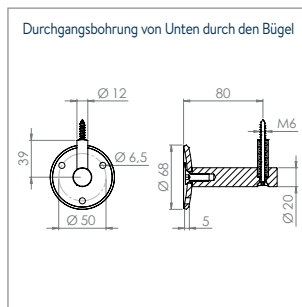


Handlaufhalter mit Durchgangsbohrung

Ronde mit 3 Bohrungen Ø 6.5 mm

Artikel-Nr.	inkl. Schraube	Werkstoff
50195-240	M6 x 70 (DIN 966)	V2A

- Ronde mit Bügel verschraubt
- Ronde gewölbt

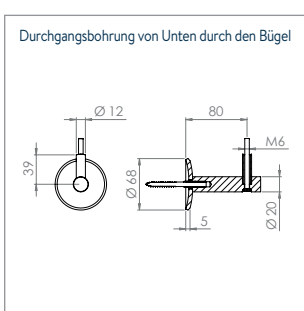


Handlaufhalter mit Durchgangsbohrung

Ronde mit 3 Bohrungen Ø 6.5 mm

Artikel-Nr.	inkl. Schraube	Werkstoff
50196-240	6 x 70 (für Holz)	V2A

- Ronde mit Bügel verschraubt
- Ronde gewölbt

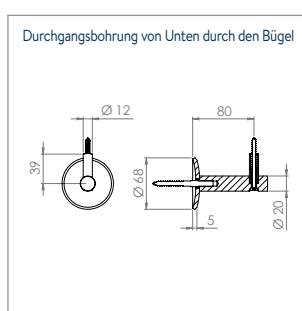


Handlaufhalter mit Durchgangsbohrung

Inkl. Stockschraube M8 x 80 (58341-240-80)

Artikel-Nr.	inkl. Schraube	Werkstoff
50197-240	M6 x 70 (DIN 966)	V2A

- Ronde mit Bügel lose
- Ronde gewölbt



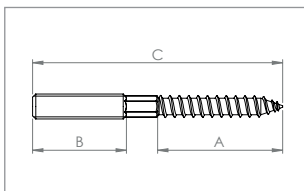
Handlaufhalter mit Durchgangsbohrung

Inkl. Stockschraube M8 x 80 (58341-240-80)

Artikel-Nr.	inkl. Schraube	Werkstoff
50198-240	6 x 70 (für Holz)	V2A

- Ronde mit Bügel lose
- Ronde gewölbt

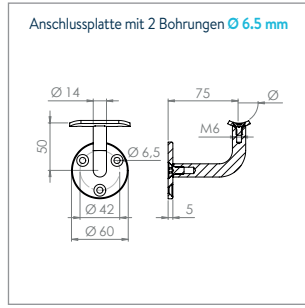
STOCKSCHRAUBE PASSEND FÜR HALTER MIT INNENGEWINDE M8



Stockschraube M8

für Holz, Mauerwerk, Naturstein oder Beton geeignet

Artikel-Nr.	Abmessung [in mm]	A [in mm]	B [in mm]	C [in mm]	Werkstoff
58341-240-80	M8 x 80	40	30	80	V2A
58341-240-100	M8 x 100	45	40	100	V2A
58341-240-120	M8 x 120	45	50	120	V2A

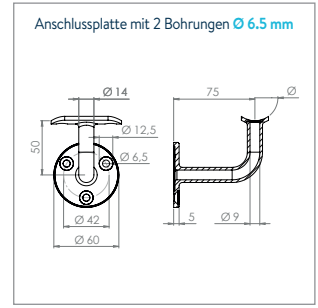


Handlaufhalter mit Anschlussplatte

Bügel aus Vollmaterial

Artikel-Nr.	Anschlussplatte [in mm]	Werkstoff
50226-240-00	flach	V2A
50226-240-42	Ø 42.4	V2A
50226-V4A-00	flach	V4A
50226-V4A-42	Ø 42.4	V4A

■ Ronde mit Bügel verschraubt



Handlaufhalter hohl für LED-Handlauf

Bügel hohl

Artikel-Nr.	Anschlussplatte [in mm]	Werkstoff
50218-240-00	flach	V2A
50218-240-42	Ø 42.4	V2A
50218-V4A-00	flach	V4A
50218-V4A-42	Ø 42.4	V4A

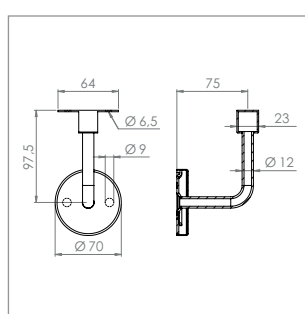
■ Ronde mit Bügel verschweißt



HANDLAUFHALTER FÜR LED-NUTROHR



inklusive Clipsette

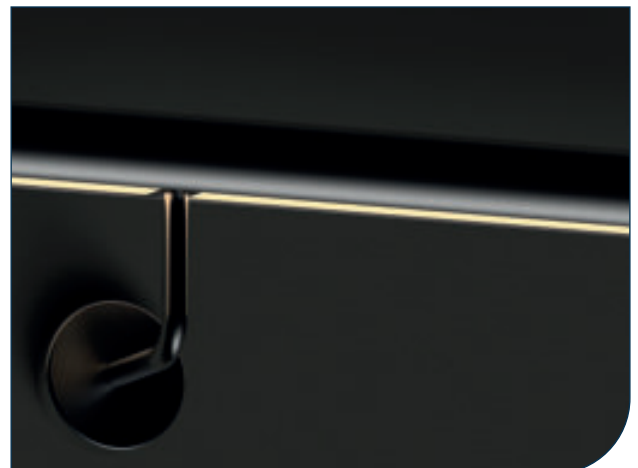


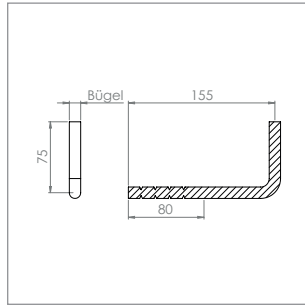
Handlaufhalter hohl für LED-Nutrohr

Bügel hohl

Artikel-Nr.	Anschlussplatte [in mm]	Werkstoff
60495-240	flach	V2A
60495-V4A	flach	V4A

■ Ronde mit Bügel verschweißt
 ■ mit Clipsette

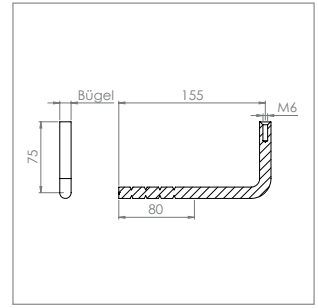




Handlaufhalter zum Anschweißen

Zum Einbetonieren

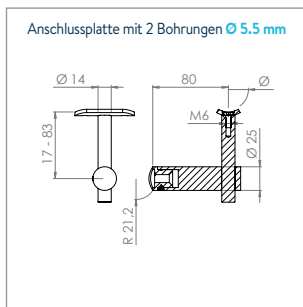
Artikel-Nr.	Bügel [in mm]	Werkstoff
50346-240	12	V2A
50348-240	14	V2A



Handlaufhalter mit Innengewinde

Zum Einbetonieren

Artikel-Nr.	Innengewinde	Bügel [in mm]	Werkstoff
50347-240	M6	12	V2A
50349-240	M6	14	V2A

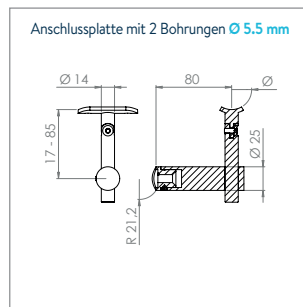


Handlaufhalter mit verstellbarer Höhe

Halteplatte austauschbar

Artikel-Nr.	Anschlussplatte [in mm]	Pfostenanschluss [in mm]	Werkstoff
50371-240	flach	Ø 42.4	V2A
50370-240	Ø 42.4	Ø 42.4	V2A

- Lieferung ohne Befestigungsschraube. Kann mit M6 x 30 mm oder M8 x 30 mm Senkkopfschraube ISO 10642 montiert werden.

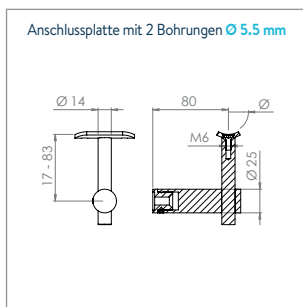


Handlaufhalter mit verstellbarer Höhe und Gelenk

Halteplatte nicht austauschbar

Artikel-Nr.	Anschlussplatte [in mm]	Pfostenanschluss [in mm]	Werkstoff
50375-240	flach	Ø 42.4	V2A
50374-240	Ø 42.4	Ø 42.4	V2A

- Lieferung ohne Befestigungsschraube. Kann mit M6 x 30 mm oder M8 x 30 mm Senkkopfschraube ISO 10642 montiert werden.

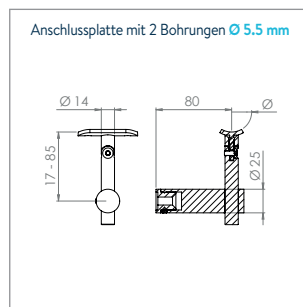


Handlaufhalter mit verstellbarer Höhe

Halteplatte austauschbar

Artikel-Nr.	Anschlussplatte [in mm]	Pfostenanschluss [in mm]	Werkstoff
50373-240	flach	flach	V2A
50372-240	Ø 42.4	flach	V2A

- Lieferung ohne Befestigungsschraube. Kann mit M6 x 30 mm oder M8 x 30 mm Senkkopfschraube ISO 10642 montiert werden.



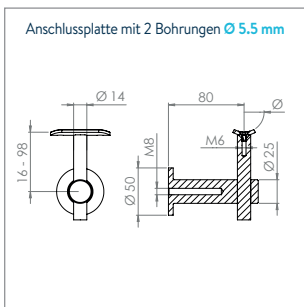
Handlaufhalter mit verstellbarer Höhe und Gelenk

Halteplatte nicht austauschbar

Artikel-Nr.	Anschlussplatte [in mm]	Pfostenanschluss [in mm]	Werkstoff
50377-240	flach	flach	V2A
50376-240	Ø 42.4	flach	V2A

- Lieferung ohne Befestigungsschraube. Kann mit M6 x 30 mm oder M8 x 30 mm Senkkopfschraube ISO 10642 montiert werden.

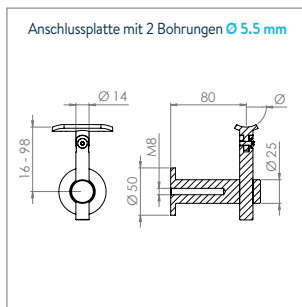




Handlaufhalter mit Innengewinde

Halteplatte austauschbar

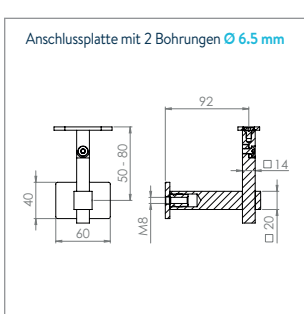
Artikel-Nr.	Anschlussplatte [in mm]	Innengewinde [in mm]	Werkstoff
50360-240	flach	M8	V2A
50361-240	$\varnothing 42.4$	M8	V2A



Handlaufhalter mit Innengewinde und Gelenk

Halteplatte nicht austauschbar

Artikel-Nr.	Anschlussplatte [in mm]	Innengewinde [in mm]	Werkstoff
50362-240	flach	M8	V2A
50363-240	$\varnothing 42.4$	M8	V2A

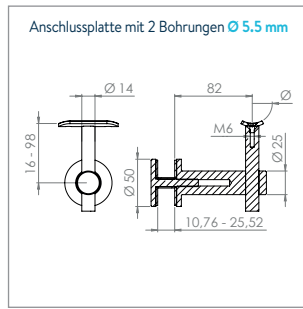


Handlaufhalter eckig, mit Innengewinde und Gelenk

Halteplatte nicht austauschbar

Artikel-Nr.	Anschlussplatte [in mm]	Innengewinde [in mm]	Werkstoff
51264-240	flach	M8	V2A



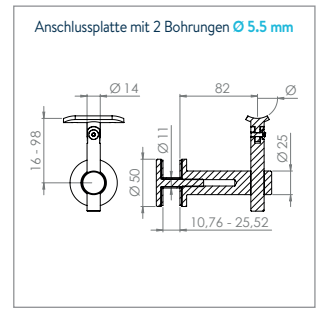


Handlaufhalter mit Glaspunkthalter

Halteplatte austauschbar

Artikel-Nr.	Anschlussplatte [in mm]	Glasbohrung [in mm]	Werkstoff
50350-240	flach	Ø min. 13	V2A
50351-240	Ø 42.4	Ø min. 13	V2A

■ Gegenplatte mit M8 Gewinde

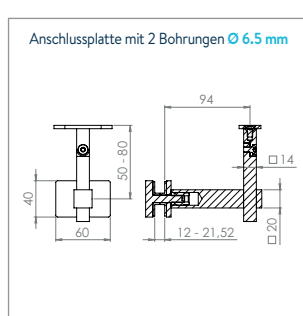


Handlaufhalter mit Glaspunkthalter und Gelenk

Halteplatte nicht austauschbar

Artikel-Nr.	Anschlussplatte [in mm]	Glasbohrung [in mm]	Werkstoff
50352-240	flach	Ø min. 13	V2A
50353-240	Ø 42.4	Ø min. 13	V2A

■ Gegenplatte mit M8 Gewinde

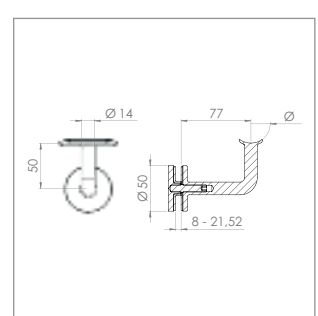


Handlaufhalter eckig, mit Glaspunkthalter und Gelenk

Halteplatte austauschbar

Artikel-Nr.	Anschlussplatte [in mm]	Glasbohrung [in mm]	Werkstoff
50356-V4A	flach	Ø min. 14	V4A

■ Gegenplatte mit M8 Gewinde



Handlaufhalter mit Glaspunkthalter

Halteplatte nicht austauschbar

Artikel-Nr.	Anschlussplatte [in mm]	Glasbohrung [in mm]	Werkstoff
50355-V4A-00	flach	Ø min. 13	V4A
50355-V4A-42	Ø 42.4	Ø min. 13	V4A

■ Gegenplatte mit M8 Gewinde







+



Querstabhalter zum Stoßen

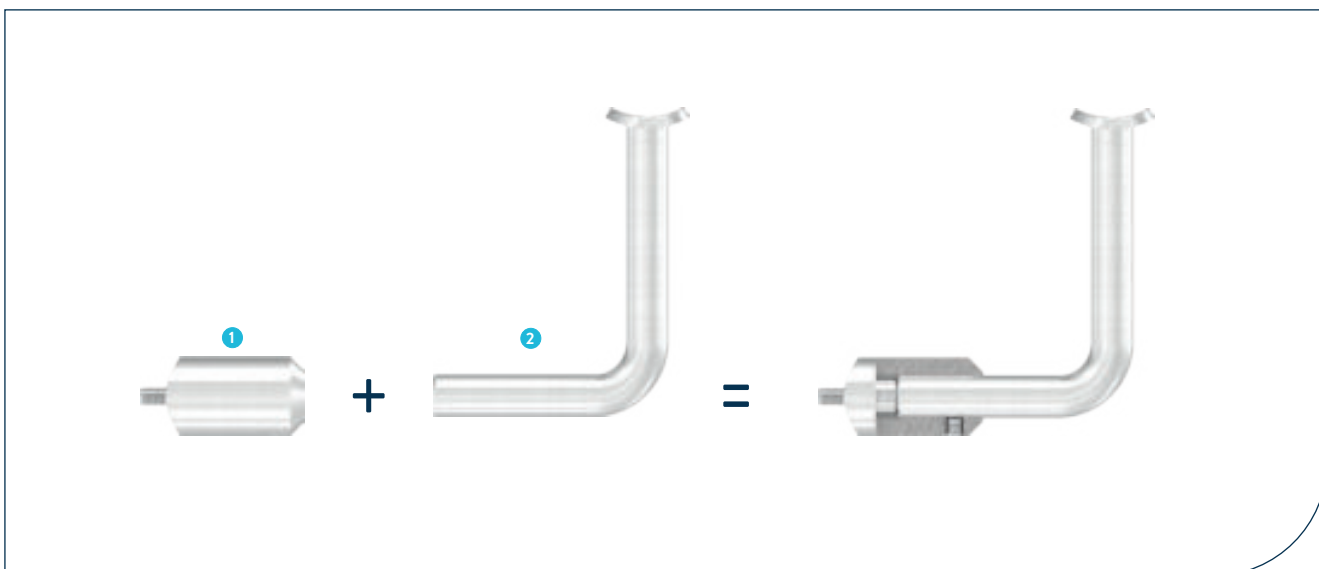
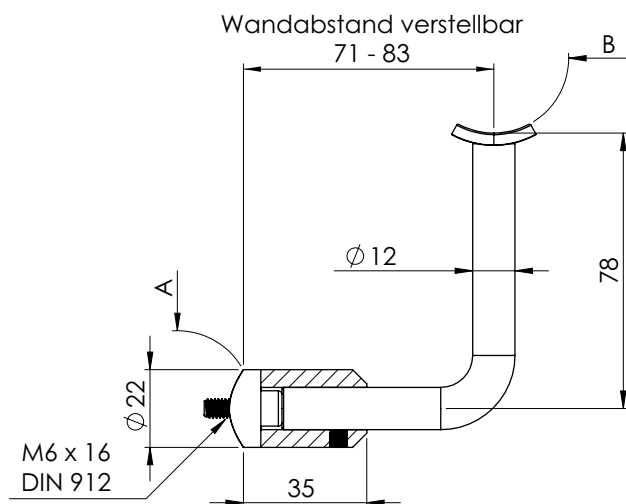
geschliffen K240; inkl. Befestigungsschraube M6 x 16 (DIN 912)

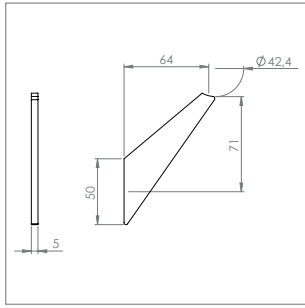
Artikel-Nr.	Anschluss Rohr (A) [in mm]	Werkstoff
50535-240-00	flach	V2A
50535-240-33	Ø 33.7	V2A
50535-240-42	Ø 42.4	V2A
50535-240-48	Ø 48.3	V2A
50535-V4A-42	Ø 42.4	V4A

Bügel Ø 12 mm, inkl. Handlaufanschlussplatte

geschliffen K240; passend zu Querstabhalter zum Stoßen

Artikel-Nr.	Anschlussplatte (B) [in mm]	Werkstoff
50536-240-00	flach	V2A
50536-240-33	Ø 33.7	V2A
50536-240-42	Ø 42.4	V2A
50536-240-48	Ø 48.3	V2A
50536-V4A-42	Ø 42.4	V4A

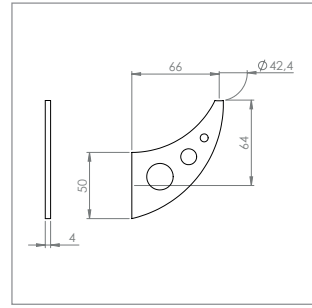




Handlaufschwert zum Anschweißen

geschliffen K240, gelasert aus V2A Edelstahlblech

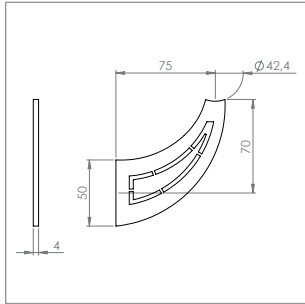
Artikel-Nr.	für Handlauf [in mm]	Werkstoff
50408-240	Ø 42.4	V2A



Handlaufschwert zum Anschweißen

geschliffen K240, gelasert aus V2A Edelstahlblech

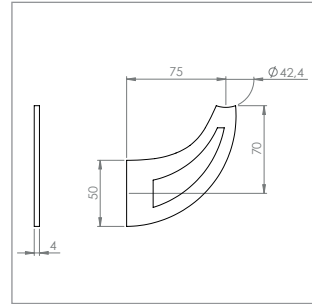
Artikel-Nr.	für Handlauf [in mm]	Werkstoff
54133-240	Ø 42.4	V2A



Handlaufschwert zum Anschweißen

geschliffen K240, gelasert aus V2A Edelstahlblech

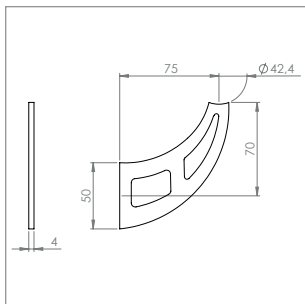
Artikel-Nr.	für Handlauf [in mm]	Werkstoff
54132-240	Ø 42.4	V2A



Handlaufschwert zum Anschweißen

geschliffen K240, gelasert aus V2A Edelstahlblech

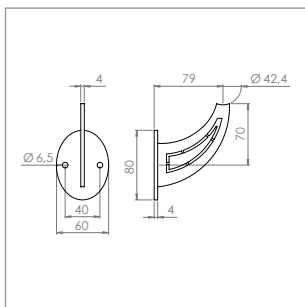
Artikel-Nr.	für Handlauf [in mm]	Werkstoff
54131-240	Ø 42.4	V2A



Handlaufschwert zum Anschweißen

geschliffen K240, gelasert aus V2A Edelstahlblech

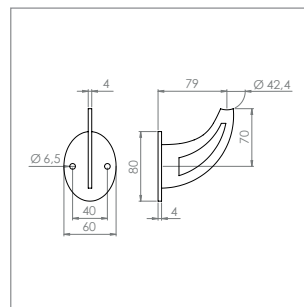
Artikel-Nr.	für Handlauf [in mm]	Werkstoff
54130-240	Ø 42.4	V2A



Handlaufschwert zum Anschrauben

geschliffen K240, gelasert aus V2A Edelstahlblech

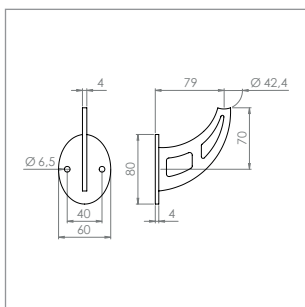
Artikel-Nr.	für Handlauf [in mm]	Werkstoff
54150-240	Ø 42.4	V2A



Handlaufschwert zum Anschrauben

geschliffen K240, gelasert aus V2A Edelstahlblech

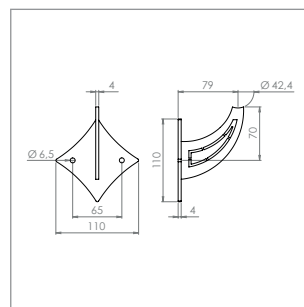
Artikel-Nr.	für Handlauf [in mm]	Werkstoff
54151-240	Ø 42.4	V2A



Handlaufschwert zum Anschrauben

geschliffen K240, gelasert aus V2A Edelstahlblech

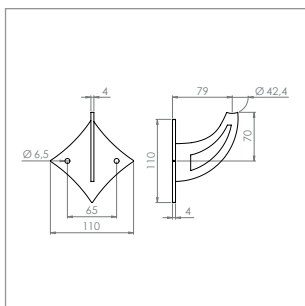
Artikel-Nr.	für Handlauf [in mm]	Werkstoff
54152-240	Ø 42.4	V2A



Handlaufschwert zum Anschrauben

geschliffen K240, gelasert aus V2A Edelstahlblech

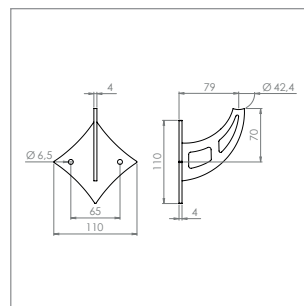
Artikel-Nr.	für Handlauf [in mm]	Werkstoff
54160-240	Ø 42.4	V2A



Handlaufschwert zum Anschrauben

geschliffen K240, gelasert aus V2A Edelstahlblech

Artikel-Nr.	für Handlauf [in mm]	Werkstoff
54161-240	Ø 42.4	V2A



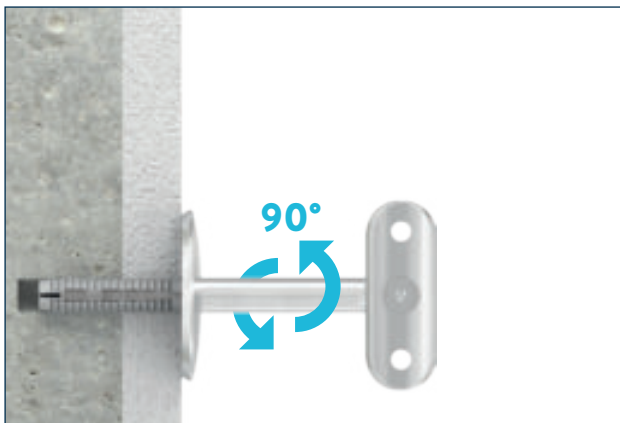
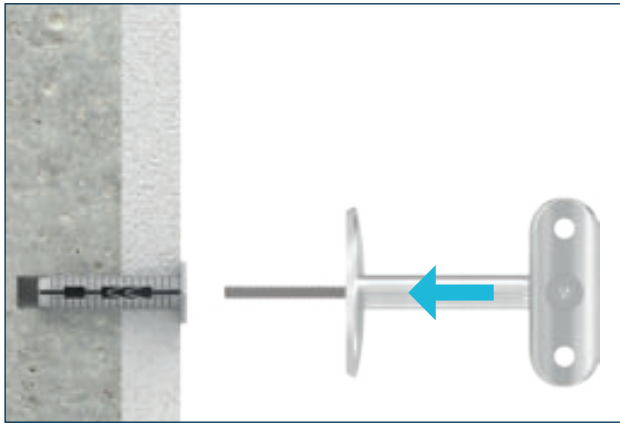
Handlaufschwert zum Anschrauben

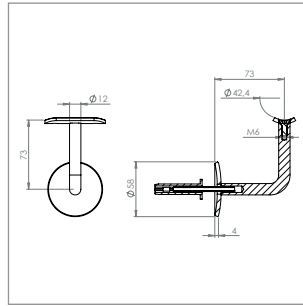
geschliffen K240, gelasert aus V2A Edelstahlblech

Artikel-Nr.	für Handlauf [in mm]	Werkstoff
54162-240	Ø 42.4	V2A

QUICK & SIMPLE MONTAGEANLEITUNG

- 1 Loch bohren
- 2 Dübel setzen
- 3 Handlaufhalter mit Ankerstange einführen
- 4 Mit einer Vierteldrehung sicher fixieren

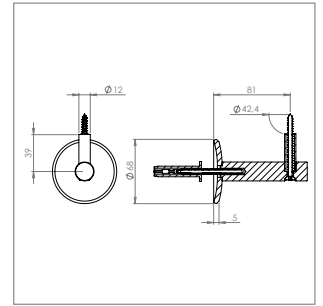




DREHFIX® Handlaufhalter mit Halteplatte
geschliffen K240

Artikel-Nr.	für Untergrund	Werkstoff
50210-240-12-DF-B	Beton	V2A
50210-240-12-DF-Z	Ziegel	V2A

- Oben: mit verschraubter Halteplatte (für Ø 42,4 mm)
- 12 mm Bohrung für Dübel
- DREHFIX®-Ankerstange bereits in Handlaufbügel eingelebt



DREHFIX® Handlaufhalter mit Holzschraube im Bügel
geschliffen K240

Artikel-Nr.	für Untergrund	Werkstoff
50198-240-DF-B	Beton	V2A

- Inkl. Holzschraube 6 x 70 mm
- 12 mm Bohrung für Dübel
- DREHFIX®-Ankerstange bereits in Handlaufbügel eingelebt

i **Abmessungen des DREHFIX® Zubehörs für folgenden Untergrund:**
Beton: Ankerstange M8 x 80 mm und Dübel: 12 x 50 mm
Ziegel: Ankerstange M8 x 120 mm und Dübel: 12 x 100 mm

i Bitte beachten Sie, dass es sich bei den DREHFIX®-Ankerstangen um verzinkten Stahl und nicht um Edelstahl V2A handelt.

i Unser komplettes DREHFIX®-Sortiment finden Sie auf den Seiten 522-526



HANDLAUFSTÜTZEN & HANDLAUFRHÖHUNGEN

HANDLAUFSTÜTZEN:



**aus einem Stück
für Rundrohre**
zum Schweißen / Schrauben
[S.188-190](#)



für LED-Handlauf
zum Schrauben
[S.191](#)



für LED-Nutrohr
zum Schrauben
[S.191](#)



**aus einem Stück
für Quadratpfosten**
zum Schrauben
[S.192](#)



verschraubt
zum Schweißen / Schrauben
[S.193](#)



Stifte, Stopfen & Adapter
zum Schrauben & Klemmen
[S.194-197](#)



Handlaufstützen
zum Aufschauben
[S.198](#)

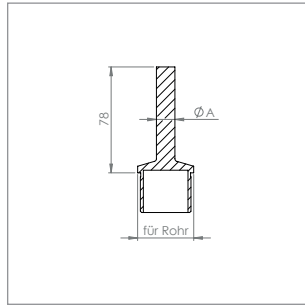
HANDLAUFRHÖHUNGEN:



mit Ausgleichsstücken
zur Montage am Rohr
[S.199](#)



Handlaufrhöhung
zur Montage am Rohr
[S.200-201](#)

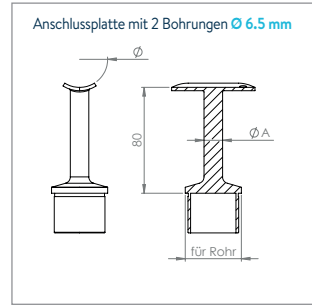


Handlaufstütze zum Anschweißen

Geschliffen K240; Stopfen zum Einkleben/Einschweißen ins Rohr

Artikel-Nr.	für Rohr [in mm]	A [in mm]	Werkstoff
60410-240	33.7 x 2.0	Ø 12	V2A
60413-240	42.4 x 2.0	Ø 12	V2A
60413-240-25	42.4 x 2.5	Ø 12	V2A
60413-240-3	42.4 x 3.0	Ø 12	V2A
60411-240	42.4 x 2.0	Ø 14	V2A
60411-240-25	42.4 x 2.5	Ø 14	V2A
60411-240-3	42.4 x 3.0	Ø 14	V2A
60410-V4A	33.7 x 2.0	Ø 12	V4A
60411-V4A	42.4 x 2.0	Ø 14	V4A
60411-V4A-25	42.4 x 2.5	Ø 14	V4A

■ Handlaufstütze aus einem Stück

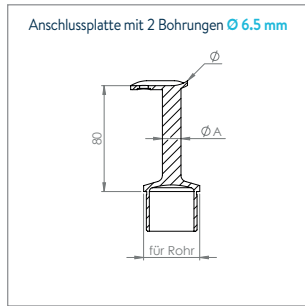


Handlaufstütze mit Anschlussplatte

Geschliffen K240; Stopfen zum Einkleben/Einschweißen ins Rohr

Artikel-Nr.	für Rohr [in mm]	Ø [in mm]	A [in mm]	Werkstoff
60420-240	33.7 x 2.0	42.4	Ø 12	V2A
60421-240	42.4 x 2.0	42.4	Ø 14	V2A
60421-240-25	42.4 x 2.5	42.4	Ø 14	V2A
60421-V4A	42.4 x 2.0	42.4	Ø 14	V4A
60421-V4A-25	42.4 x 2.5	42.4	Ø 14	V4A

■ Handlaufstütze aus einem Stück

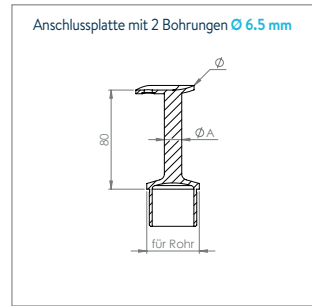


Handlaufstütze mit Anschlussplatte 90°

Geschliffen K240; Stopfen zum Einkleben/Einschweißen ins Rohr

Artikel-Nr.	für Rohr [in mm]	Ø [in mm]	A [in mm]	Werkstoff
60451-240	42.4 x 2.0	42.4	Ø 14	V2A
60451-V4A	42.4 x 2.0	42.4	Ø 14	V4A
60451-V4A-25	42.4 x 2.5	42.4	Ø 14	V4A

■ Handlaufstütze aus einem Stück

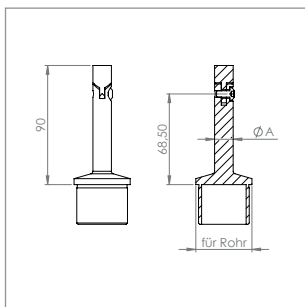


Handlaufstütze mit Anschlussplatte 135°

Geschliffen K240; Stopfen zum Einkleben/Einschweißen ins Rohr

Artikel-Nr.	für Rohr [in mm]	Ø [in mm]	A [in mm]	Werkstoff
60461-240	42.4 x 2.0	42.4	Ø 14	V2A
60461-V4A	42.4 x 2.0	42.4	Ø 14	V4A
60462-V4A	42.4 x 2.5	42.4	Ø 14	V4A

■ Handlaufstütze aus einem Stück

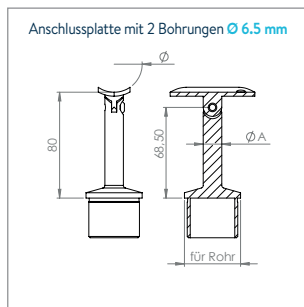


Handlaufstütze zum Anschweißen mit Gelenk

Geschliffen K240; Stopfen zum Einkleben/Einschweißen ins Rohr

Artikel-Nr.	für Rohr [in mm]	A [in mm]	Werkstoff
60431-240	42.4 x 2.0	ϕ 14	V2A
60431-V4A	42.4 x 2.0	ϕ 14	V4A

■ Handlaufstütze aus einem Stück

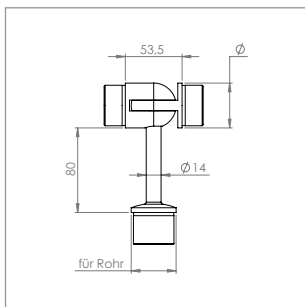


Handlaufstütze mit Anschlussplatte und Gelenk

Geschliffen K240; Stopfen zum Einkleben/Einschweißen ins Rohr

Artikel-Nr.	für Rohr [in mm]	ϕ [in mm]	A [in mm]	Werkstoff
60440-240	33.7 x 2.0	42.4	ϕ 12	V2A
60441-240	42.4 x 2.0	42.4	ϕ 14	V2A
60441-V4A	42.4 x 2.0	42.4	ϕ 14	V4A
60441-V4A-25	42.4 x 2.5	42.4	ϕ 14	V4A

■ Handlaufstütze aus einem Stück

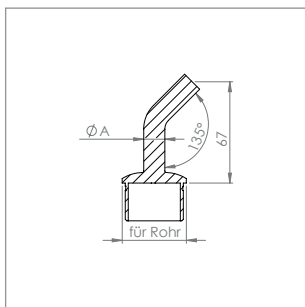


Handlaufstütze mit verstellbarem Gelenkstück

Geschliffen K240; Stopfen & Gelenkstück zum Einkleben ins Rohr

Artikel-Nr.	für Rohr [in mm]	ϕ [in mm]	Werkstoff
60455-240	42.4 x 2.0	42.4 x 2.0	V2A

■ Handlaufstütze aus einem Stück

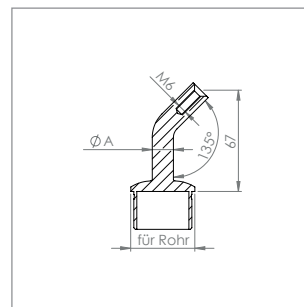


Handlaufstütze zum Anschweißen, 135° gebogen

Geschliffen K240; Stopfen zum Einkleben/Einschweißen ins Rohr

Artikel-Nr.	für Rohr [in mm]	A [in mm]	Werkstoff
60470-240	33.7 x 2.0	Ø 12	V2A
60471-240	42.4 x 2.0	Ø 14	V2A
60471-240-25	42.4 x 2.5	Ø 12	V2A
60475-240	48.3 x 2.0	Ø 12	V2A

■ Handlaufstütze aus einem Stück

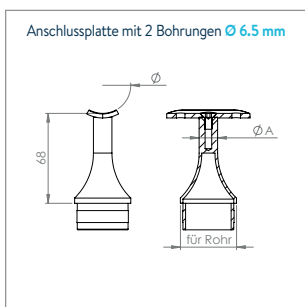


Handlaufstütze mit Innengewinde M6, 135° gebogen

Geschliffen K240; Stopfen zum Einkleben/Einschweißen ins Rohr

Artikel-Nr.	für Rohr [in mm]	A [in mm]	Werkstoff
60480-240	33.7 x 2.0	Ø 12	V2A
60481-240	42.4 x 2.0	Ø 14	V2A
60482-240	42.4 x 2.5	Ø 12	V2A
60485-240	48.3 x 2.0	Ø 12	V2A

■ Handlaufstütze aus einem Stück

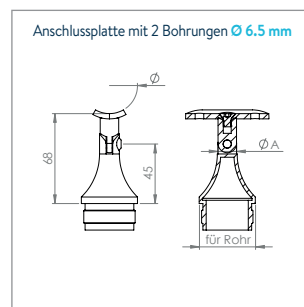


Handlaufstütze mit Anschlussplatte

Geschliffen K240; Stopfen zum Einschlagen ins Rohr

Artikel-Nr.	für Rohr [in mm]	Ø [in mm]	A [in mm]	Werkstoff
50252-240	33.7 x 2.0	42.4	Ø 14	V2A
50253-240	42.4 x 2.0	42.4	Ø 14	V2A
50254-240	48.3 x 2.0	42.4	Ø 14	V2A

■ Handlaufstütze aus einem Stück

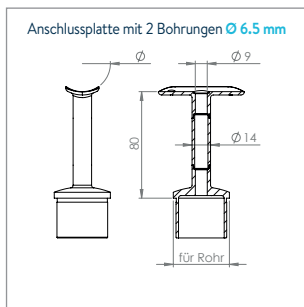


Handlaufstütze mit Anschlussplatte und Gelenk

Geschliffen K240; Stopfen zum Einschlagen ins Rohr

Artikel-Nr.	für Rohr [in mm]	Ø [in mm]	A [in mm]	Werkstoff
50285-240	33.7 x 2.0	42.4	Ø 14	V2A
50286-240	42.4 x 2.0	42.4	Ø 14	V2A
50287-240	48.3 x 2.0	42.4	Ø 14	V2A

■ Handlaufstütze aus einem Stück



Handlaufstütze hohl für LED-Handlauf

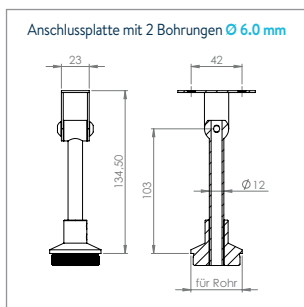
Geschliffen K240; Stopfen zum Einkleben/Einschweißen ins Rohr

Artikel-Nr.	für Rohr [in mm]	\varnothing [in mm]	Werkstoff
60421-240-LED	42.4 x 2.0	42.4	V2A
60419-V4A-LED	42.4 x 2.0	flach	V4A
60419-V4A-25-LED	42.4 x 2.5	flach	V4A
60421-V4A-LED	42.4 x 2.0	42.4	V4A
60421-V4A-25-LED	42.4 x 2.5	42.4	V4A

■ Handlaufstütze aus einem Stück



FÜR LED-NUTROHR

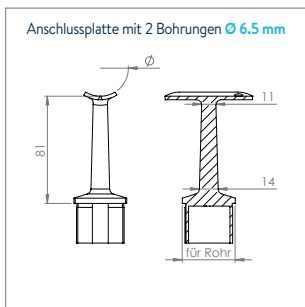


Handlaufstütze hohl für LED-Nutrohr

Geschliffen K240; hohl

Artikel-Nr.	für Rohr [in mm]	Anschlussplatte [in mm]	Werkstoff
60490-240	42.4 x 2.0	flach	V2A



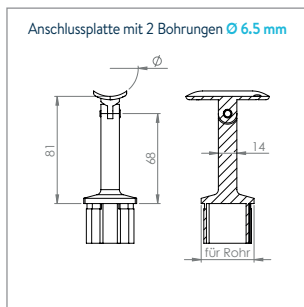


Handlaufstütze mit Anschlussplatte

Geschliffen K240; Stopfen zum Einschlagen ins Rohr

Artikel-Nr.	für Rohr [in mm]	Ø [in mm]	Werkstoff
51211-240	∅ 40 x 2.0	flach	V2A
51210-240	∅ 40 x 2.0	42.4	V2A
51210-240-3	∅ 40 x 3.0	42.4	V2A

■ Handlaufstütze aus einem Stück

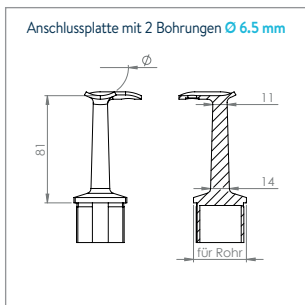


Handlaufstütze mit Anschlussplatte und Gelenk

Geschliffen K240; Stopfen zum Einschlagen ins Rohr

Artikel-Nr.	für Rohr [in mm]	Ø [in mm]	Werkstoff
51221-240	∅ 40 x 2.0	flach	V2A
51220-240	∅ 40 x 2.0	42.4	V2A
51220-240-3	∅ 40 x 3.0	42.4	V2A

■ Handlaufstütze aus einem Stück

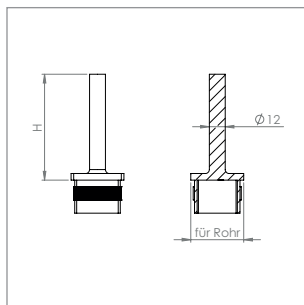


Handlaufstütze mit Anschlussplatte 90°

Geschliffen K240; Stopfen zum Einschlagen ins Rohr

Artikel-Nr.	für Rohr [in mm]	Ø [in mm]	Werkstoff
51212-240	∅ 40 x 2.0	flach	V2A
51213-240	∅ 40 x 2.0	42.4	V2A

■ Handlaufstütze aus einem Stück

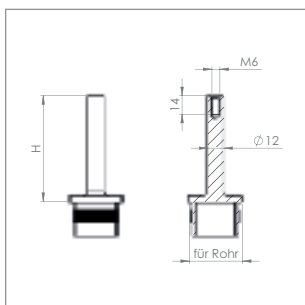


Handlaufstütze zum Anschweißen

Geschliffen K240; Stopfen zum Einschlagen ins Rohr

Artikel-Nr.	für Rohr [in mm]	H [in mm]	Werkstoff
51235-240-80	∅ 40 x 2.0	80	V2A
51236-240-80	∅ 40 x 3.0	80	V2A
51235-240-105	∅ 40 x 2.0	105	V2A
51236-240-105	∅ 40 x 3.0	105	V2A

■ Handlaufstütze aus einem Stück

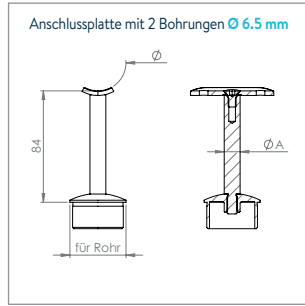


Handlaufstütze mit Innengewinde M6

Geschliffen K240; Stopfen zum Einschlagen ins Rohr

Artikel-Nr.	für Rohr [in mm]	H [in mm]	Werkstoff
51235-240-80-M6	∅ 40 x 2.0	80	V2A
51236-240-80-M6	∅ 40 x 3.0	80	V2A

■ Handlaufstütze aus einem Stück

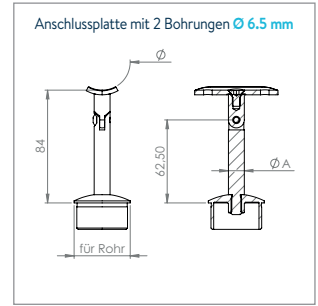


Handlaufstütze mit Anschlussplatte

Geschliffen K240; Stopfen zum Einkleben/Einschweißen ins Rohr

Artikel-Nr.	für Rohr [in mm]	Ø [in mm]	A [in mm]	Werkstoff
60700-240	42.4 x 2.0	42.4	Ø 12	V2A
60701-240	42.4 x 2.5	42.4	Ø 12	V2A
60721-240	42.4 x 2.0	flach	Ø 14	V2A
60722-240	42.4 x 2.0	42.4	Ø 14	V2A
60722-240-25	42.4 x 2.5	42.4	Ø 14	V2A

- Stopfen mit Stift **verschraubt**
- Stift mit Anschlussplatte **verschraubt** (Anschlussplatte austauschbar)

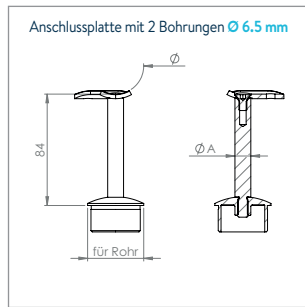


Handlaufstütze mit Anschlussplatte und Gelenk

Geschliffen K240; Stopfen zum Einkleben/Einschweißen ins Rohr

Artikel-Nr.	für Rohr [in mm]	Ø [in mm]	A [in mm]	Werkstoff
60702-240	42.4 x 2.0	42.4	Ø 12	V2A
60703-240	42.4 x 2.5	42.4	Ø 12	V2A
60724-240	42.4 x 2.0	flach	Ø 14	V2A
60725-240	42.4 x 2.0	42.4	Ø 14	V2A
60725-240-25	42.4 x 2.5	42.4	Ø 14	V2A

- Stopfen mit Stift **verschraubt**
- Stift mit Anschlussplatte **verschraubt** (Anschlussplatte austauschbar)

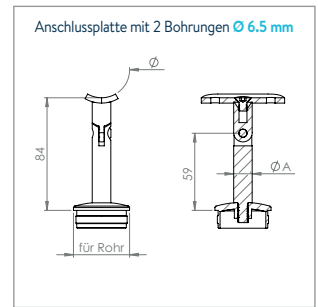


Handlaufstütze mit Anschlussplatte 90°

Geschliffen K240; Stopfen zum Einkleben/Einschweißen ins Rohr

Artikel-Nr.	für Rohr [in mm]	Ø [in mm]	A [in mm]	Werkstoff
60704-240	42.4 x 2.0	42.4	Ø 12	V2A
60705-240	42.4 x 2.5	42.4	Ø 12	V2A
60727-240	42.4 x 2.0	42.4	Ø 14	V2A

- Stopfen mit Stift **verschraubt**
- Stift mit Anschlussplatte **verschraubt** (Anschlussplatte austauschbar)



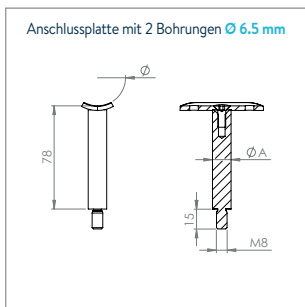
Handlaufstütze mit Anschlussplatte und Gelenk

Geschliffen K240; Stopfen zum Einschlagen ins Rohr

Artikel-Nr.	für Rohr [in mm]	Ø [in mm]	A [in mm]	Werkstoff
50230-240	42.4 x 2.0	42.4	Ø 14	V2A

- Stopfen mit Stift **verschraubt**
- Stift mit Anschlussplatte **verschraubt** (Anschlussplatte austauschbar)

SET: Stopfen (Art.-Nr.: 50290-240G); Stift (Art.-Nr.: 50232-240); Anschlussplatte (Art.-Nr.: 60182-240; Schraube (Art.-Nr.: 58315-240-12)

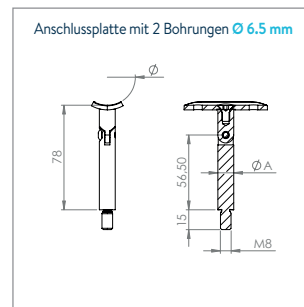


Stift mit Anschlussplatte

Geschliffen K240

Artikel-Nr.	ϕ [in mm]	A [in mm]	Werkstoff
60710-240	flach	$\phi 12$	V2A
60711-240	33.7	$\phi 12$	V2A
60712-240	42.4	$\phi 12$	V2A
60170-240	flach	$\phi 14$	V2A
60171-240	33.7	$\phi 14$	V2A
60172-240	42.4	$\phi 14$	V2A

■ Stift mit Anschlussplatte **verschraubt** (Anschlussplatte austauschbar)

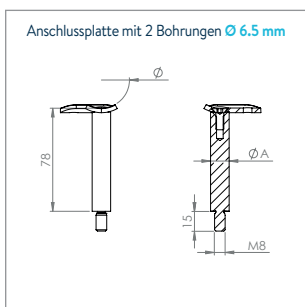


Stift und Anschlussplatte und Gelenk

Geschliffen K240

Artikel-Nr.	ϕ [in mm]	A [in mm]	Werkstoff
60715-240	flach	$\phi 12$	V2A
60716-240	33.7	$\phi 12$	V2A
60717-240	42.4	$\phi 12$	V2A
60175-240	flach	$\phi 14$	V2A
60176-240	33.7	$\phi 14$	V2A
60177-240	42.4	$\phi 14$	V2A

■ Stift mit Anschlussplatte **verschraubt** (Anschlussplatte austauschbar)

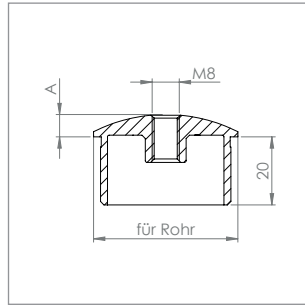


Stift mit Anschlussplatte 90°

Geschliffen K240

Artikel-Nr.	ϕ [in mm]	A [in mm]	Werkstoff
60713-240	42.4	$\phi 12$	V2A
60174-240	42.4	$\phi 14$	V2A

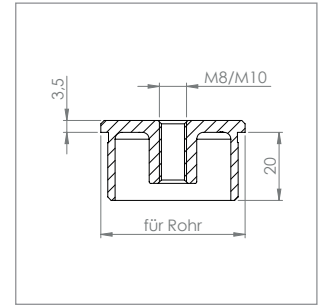
■ Stift mit Anschlussplatte **verschraubt** (Anschlussplatte austauschbar)



Stopfen gewölbt mit Innengewinde

Passend zu Stiften mit Anschlussplatte

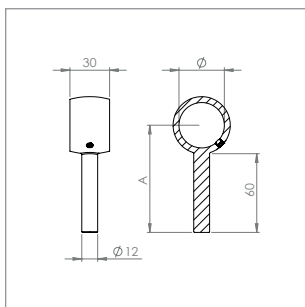
Artikel-Nr.	für Rohr [in mm]	A [in mm]	Werkstoff
60272-240-M8	33.7 x 2.0	4.5	V2A
60273-240-M8	42.4 x 2.0	6.5	V2A
60273-240-25-M8	42.4 x 2.5	6.5	V2A



Stopfen flach mit Innengewinde

Passend zu Stiften mit Anschlussplatte

Artikel-Nr.	für Rohr [in mm]	Gewinde [in mm]	Werkstoff
60270-240-M8	33.7 x 2.0	M8	V2A
60271-240-M8	42.4 x 2.0	M8	V2A
60271-240-25-M8	42.4 x 2.5	M8	V2A
60271-240-M10	42.4 x 2.0	M10	V2A

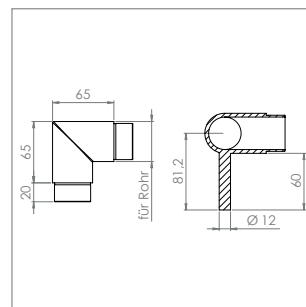


Handlaufhalterung mit Stift Ø 12 mm

Geeignet für Artikel 50390-240

Artikel-Nr.	Kugelring [in mm]	A [in mm]	Werkstoff
50391-240	Ø 33.7	81	V2A
50392-240	Ø 42.4	86	V2A

- Kugelring mit Stift verschweißt

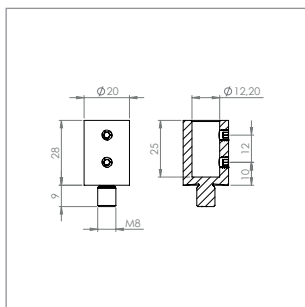


Steckecke 90° mit Stift Ø 12 mm

Geeignet für Artikel 50390-240

Artikel-Nr.	für Rohr [in mm]	Werkstoff
50392-240-EH	Ø 42.4 x 2.0	V2A

- Steckecke mit Stift verschweißt



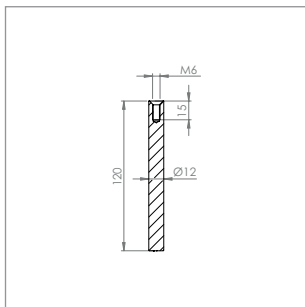
Gewindeadapter für Ø 12 mm Stifte

zum festklemmen mittels seitlicher Madenschrauben

Artikel-Nr.	Außengewinde	Werkstoff
50390-240	M8	V2A

- passend zu Kugelring und Steckecke
- für Stift Ø 12 mm

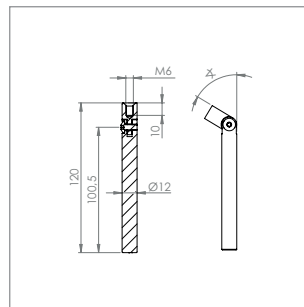




Stift, 1x flach, 1x mit Innengewinde

einzel, geschliffen K240

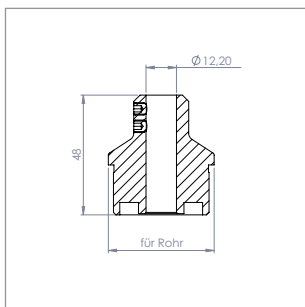
Artikel-Nr.	Stärke [in mm]	Länge [in mm]	Werkstoff
50475-240	Ø 12	120	V2A



Stift mit Gelenk, 1x flach, 1x mit Innengewinde

einzel, geschliffen K240

Artikel-Nr.	Stärke [in mm]	Länge [in mm]	★	Werkstoff
50476-240	Ø 12	120	0 – 59°	V2A

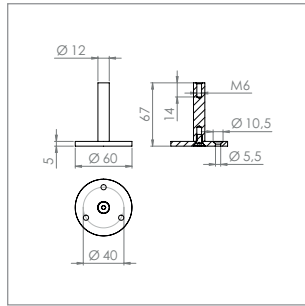


Stopfen mit Durchgangsbohrung, zum Klemmen

zum Einkleben ins Rohr

Artikel-Nr.	für Rohr [in mm]	Werkstoff
60275-240	Ø 42.4 x 2.0	V2A
60275-240-25	Ø 42.4 x 2.5	V2A

- passend zu Kugelring und Steckecke
- für Stift Ø 12 mm



Handlaufstütze mit Innengewinde

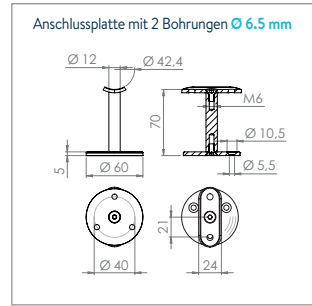
Ronde mit 3 Bohrungen Ø 5.5 mm

Artikel-Nr.	Werkstoff
-------------	-----------

50343-240-OP

V2A

- Ronde mit Stift **verschraubt**
- inkl. Senkkopfschraube M6 x 12



Handlaufstütze mit gerader Anschlussplatte

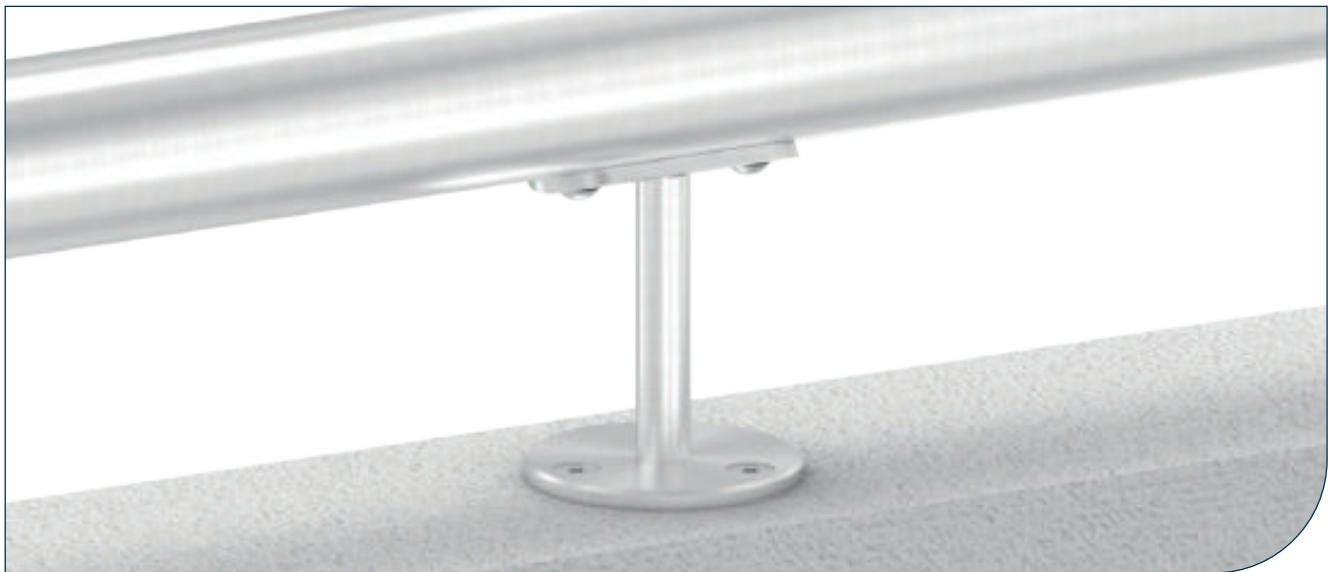
Ronde mit 3 Bohrungen Ø 5.5 mm

Artikel-Nr.	Werkstoff
-------------	-----------

50343-240

V2A

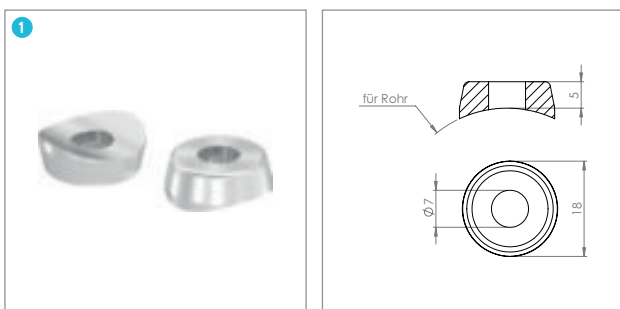
- Anschlussplatte für Handlauf Ø 42.4 mm
- Ronde mit Stift **verschraubt**
- Stift mit Anschlussplatte **verschraubt** (Anschlussplatte austauschbar)



PASSENDES ZUBEHÖR:

- + Handlaufanschlussplatten finden Sie ab S. 210
- + Schrauben finden Sie ab S. 528

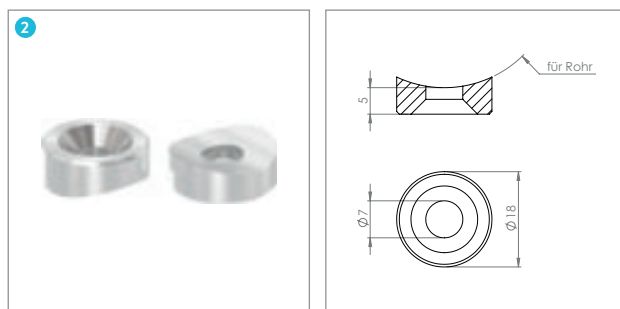




Ausgleichsstück mit Bohrung (Oberteil)

einzel, zur Montage eines Stiftes am Handlauf

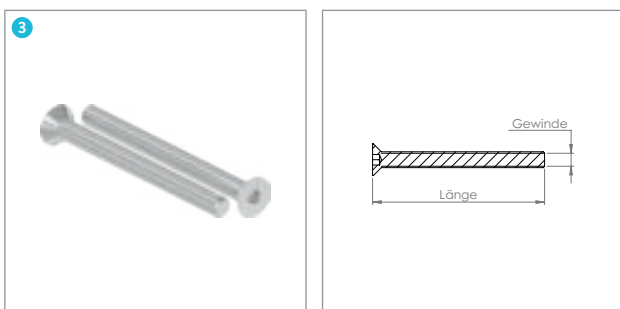
Artikel-Nr.	für Rohr [in mm]	Werkstoff
51340-240-33	Ø 33.7	V2A
51340-240-42	Ø 42.4	V2A
51340-240-48	Ø 48.3	V2A



Ausgleichsstück mit gesenkter Bohrung (Unterteil)

einzel, zur Montage eines Stiftes am Handlauf

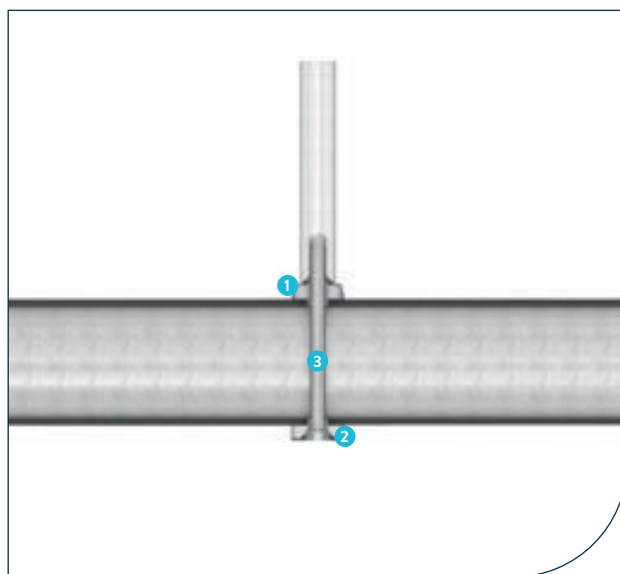
Artikel-Nr.	für Rohr [in mm]	Werkstoff
51341-240-33	Ø 33.7	V2A
51341-240-42	Ø 42.4	V2A
51341-240-48	Ø 48.3	V2A



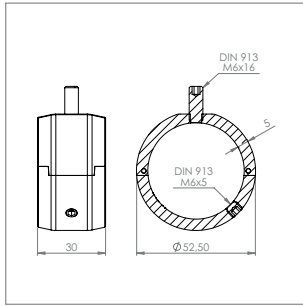
Senkkopfschraube mit Innensechskant

einzel, DIN 7991 / ISO 10642

Artikel-Nr.	Abmessung [in mm]	für Rohr [in mm]	Werkstoff
58315-240-55	M6 x 55	33.7	V2A
58315-240-65	M6 x 65	42.4	V2A
58315-240-70	M6 x 70	48.3	V2A



HANDLAUFERHÖHUNG



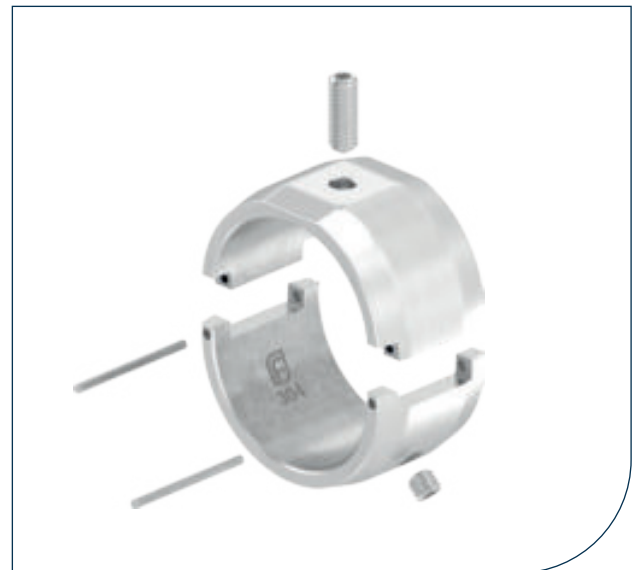
Im Laufe der Zeit ändern sich Anforderungen – beispielsweise aufgrund des persönlichen Sicherheitsempfindens. Mit der neuen Handlauferhöhung bietet Feldmann ein genial einfaches Produkt, um die Höhe des Handlaufes und damit die Gesamtbrüstungshöhe zu steigern – und das komplett ohne bauliche Veränderungen am Gebäude bzw. ohne Schweißarbeiten.

BITTE BEACHTEN: Je nach Höhe des Handlaufes können sich die statischen Werte des Geländers ändern.

Handlauferhöhung

geeignet zur nachträglichen Montage, geschliffen K240

Artikel-Nr.	für Rohr [in mm]	passender Stift [in mm]	Werkstoff
60550-240-42	Ø 42.4 x 2.0	Ø 12 - 14	V2A
60550-V4A-42	Ø 42.4 x 2.0	Ø 12 - 14	V4A





1. SCHRITT: Die beiden Halbschalen auf den bestehenden Handlauf aufsetzen.



2. SCHRITT: Die Halbschalen mit 2 Stiften verbinden.



3. SCHRITT: Madenschraube seitlich eindrehen.



4. SCHRITT: Gewindestift oben eindrehen. Empfehlung: Gewinde in das bestehende Handlaufrohr einschneiden und Schraube etwas eindrehen.



5. SCHRITT: Stift mit Innengewinde aufschrauben.



6. SCHRITT: Anschluss auswählen: Handlaufanschlussplatte anschrauben oder direkt mit neuem Handlauf verbinden.



EINZELBAUTEILE

EINZELBAUTEILE:



Stifte & Bügel

zum Anschweißen oder
zum Anschrauben

[S.204-209](#)



Bügel passend für DREHFIX®-Ankerstange

zum Anschrauben

[S.209](#)



Einschlaghilfe

für Stifte & Bügel

[S.209](#)



Anschlussplatten

gerade, 135°, 90° oder
verstellbar von 0-95°

[S.210-213](#)



Kugelring

zum Festklemmen
des Handlaufs

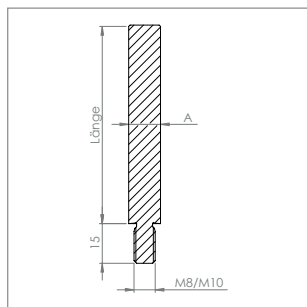
[S.213](#)



RONDEN ZUR HANDLAUFBEFESTIGUNG:

- Ronden für Handlaufhalter finden Sie auf S. 257-260. Die Stifte / Bügel werden von hinten mittels M6 Senkkopfschraube verschraubt oder von hinten mit der Platte verschweißt, damit die Schweißnaht nicht sichtbar ist.

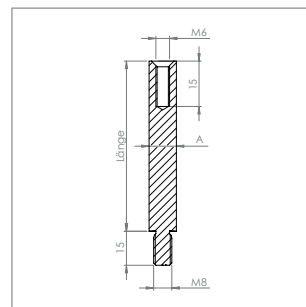




Stift mit 1x Außengewinde und 1x flach

einzel, geschliffen K240

Artikel-Nr.	A [in mm]	Länge [in mm]	Gewinde	Werkstoff
50236-240-10	Ø 10	100	M8	V2A
50236-240-40	Ø 12	40	M8	V2A
50236-240-60	Ø 12	60	M8	V2A
50236-240-75	Ø 12	75	M8	V2A
50236-240	Ø 12	100	M8	V2A
50236-240-120	Ø 12	120	M8	V2A
50237-240-60	Ø 14	60	M8	V2A
50237-240-75	Ø 14	75	M8	V2A
50237-240	Ø 14	100	M8	V2A
50237-240-75-M10	Ø 14	75	M10	V2A
50237-240-M10	Ø 14	100	M10	V2A
50236-V4A-75	Ø 12	75	M8	V4A
50236-V4A	Ø 12	100	M8	V4A
50237-V4A	Ø 14	100	M8	V4A

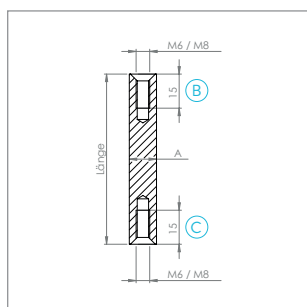


Stift mit 1x Außen- und 1x Innengewinde

einzel, geschliffen K240

Artikel-Nr.	A [in mm]	Länge [in mm]	Gewinde	Werkstoff
50236-240-40-M6	Ø 12	40	M6	V2A
50236-240-60-M6	Ø 12	60	M6	V2A
50236-240-68-M6	Ø 12	68	M6	V2A
50236-240-75-M6	Ø 12	75	M6	V2A
50236-240-M6	Ø 12	100	M6	V2A
50236-240-120-M6	Ø 12	120	M6	V2A
50233-240-68	Ø 14	68	M6	V2A
50233-240	Ø 14	75	M6	V2A
50237-240-M6	Ø 14	100	M6	V2A
50236-V4A-75-M6	Ø 12	75	M6	V4A
50236-V4A-M6	Ø 12	100	M6	V4A
50233-V4A	Ø 14	75	M6	V4A

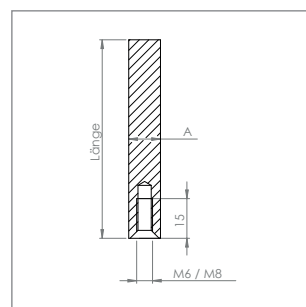
GELÄNDERBAU



Stift mit beidseitigem Innengewinde

einzel, geschliffen K240

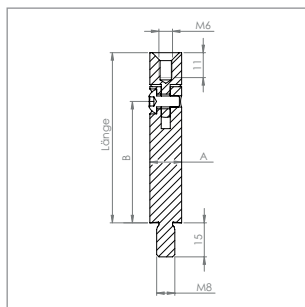
Artikel-Nr.	A [in mm]	Länge [in mm]	Gewinde [B/C]	Werkstoff
50425-240	Ø 12	75	M6 / M6	V2A
50416-240-75-M6	Ø 12	75	M6 / M8	V2A
50422-240	Ø 12	75	M8 / M8	V2A
50426-240	Ø 12	100	M6 / M6	V2A
50416-240-M6	Ø 12	100	M6 / M8	V2A
50415-240-M6	Ø 14	75	M6 / M8	V2A
50423-240-M6	Ø 14	100	M6 / M6	V2A



Stift mit 1x Innengewinde und 1x flach

einzel, geschliffen K240

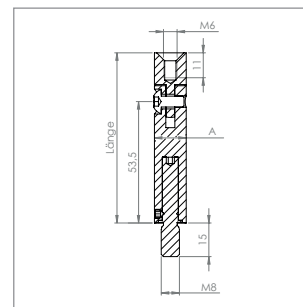
Artikel-Nr.	A [in mm]	Länge [in mm]	Gewinde	Werkstoff
50416-240-75	Ø 12	75	M6	V2A
50416-240	Ø 12	100	M6	V2A
50475-240	Ø 12	120	M6	V2A
50415-240	Ø 14	75	M6	V2A
50423-240	Ø 14	100	M8	V2A



Gelenkstift mit 1x Außen- und 1x Innengewinde

einzel, geschliffen K240

Artikel-Nr.	A [in mm]	B [in mm]	Länge [in mm]	☆	Werkstoff
50232-240-12-68	Ø 12	46.0	68	0 – 59°	V2A
50232-240-12	Ø 12	53.5	76	0 – 59°	V2A
50232-240-68	Ø 14	46.0	68	0 – 59°	V2A
50232-240	Ø 14	53.5	76	0 – 59°	V2A
50232-V4A	Ø 14	53.5	76	0 – 59°	V4A



Gelenkstift mit 1x Außen- und 1x Innengewinde

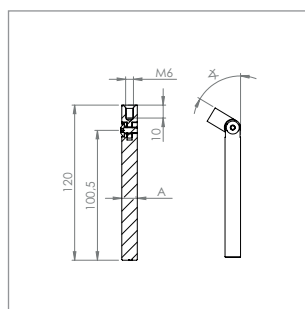
einzel, 360° drehbar, geschliffen K240

Artikel-Nr.	A [in mm]	Länge [in mm]	☆	Werkstoff
50232-240-V	Ø 14	76	0 – 59°	V2A
50232-V4A-V	Ø 14	76	0 – 59°	V4A

Stift um 360° drehbar – mittels Klemmsystem durch seitliche Madenschraube beliebig am Pfosten ausrichtbar.



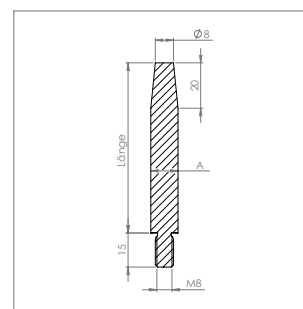
GELÄNDERBAU



Gelenkstift mit 1x Innengewinde und 1x flach

einzel, geschliffen K240

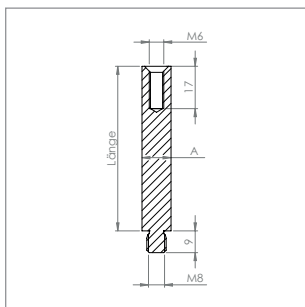
Artikel-Nr.	A [in mm]	Länge [in mm]	☆	Werkstoff
50476-240	Ø 12	120	0 – 59°	V2A



Stift mit 1x Außengewinde und 1x konisch zulaufend

einzel, geschliffen K240

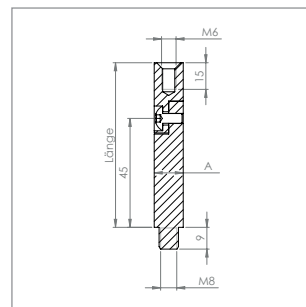
Artikel-Nr.	A [in mm]	Länge [in mm]	Gewinde	Werkstoff
50217-240-60	Ø 12	60	M8	V2A
50217-240-75	Ø 12	75	M8	V2A
50217-240-100	Ø 12	100	M8	V2A



Stift mit 1x Außen- und 1x Innengewinde

einzel, geschliffen K240

Artikel-Nr.	A [in mm]	Länge [in mm]	Werkstoff
60220-240	∅ 12	68	V2A
60221-240	∅ 14	68	V2A

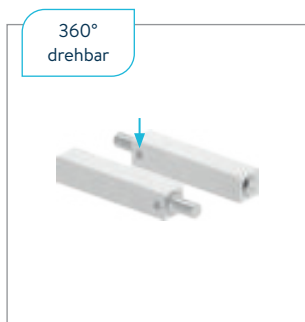


Gelenkstift mit 1x Außen- und 1x Innengewinde

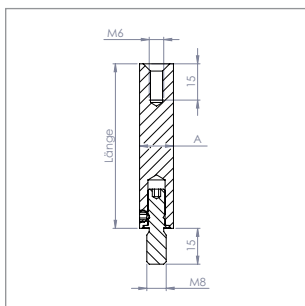
einzel, geschliffen K240

Artikel-Nr.	A [in mm]	Länge [in mm]	☆	Werkstoff
60225-240	∅ 12	68	0 - 90°	V2A
60226-240	∅ 14	68	0 - 90°	V2A

GELÄNDERBAU



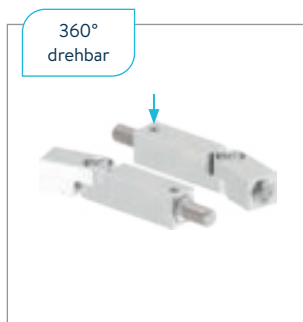
360° drehbar



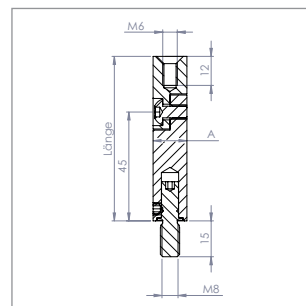
Stift

einzel, 360° drehbar, geschliffen K240

Artikel-Nr.	A [in mm]	Länge [in mm]	Werkstoff
60221-240-V	∅ 14	68	V2A



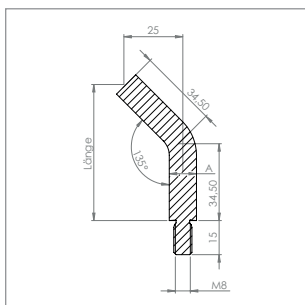
360° drehbar



Gelenkstift mit 1x Außen- und 1x Innengewinde

einzel, 360° drehbar, geschliffen K240

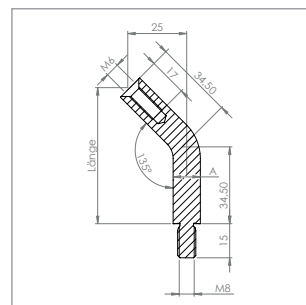
Artikel-Nr.	A [in mm]	Länge [in mm]	☆	Werkstoff
60226-240-V	∅ 14	68	0 - 59°	V2A



Stift 135° gebogen, mit 1x Außengewinde und 1x flach

einzel, geschliffen K240

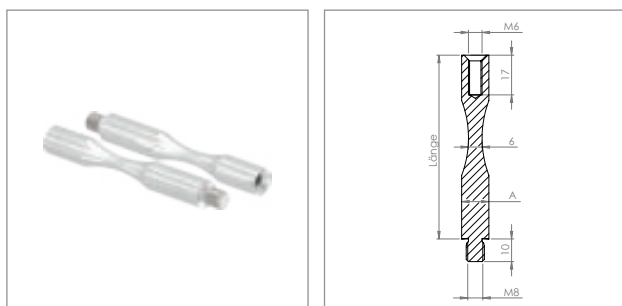
Artikel-Nr.	A [in mm]	Länge [in mm]	Werkstoff
50470-240	∅ 12	60	V2A
50471-240	∅ 14	60	V2A



Stift 135° gebogen, mit 1x Außen- und 1x Innengewinde

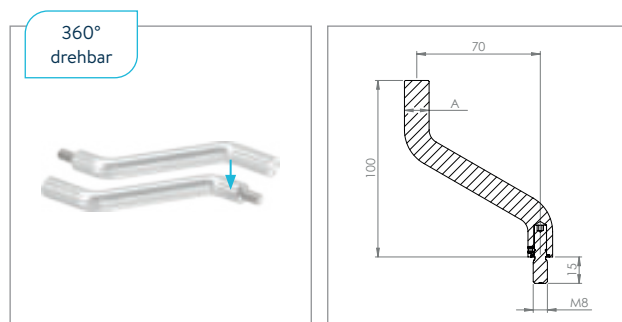
einzel, geschliffen K240

Artikel-Nr.	A [in mm]	Länge [in mm]	Werkstoff
50470-240-M6	∅ 12	60	V2A
50471-240-M6	∅ 14	60	V2A



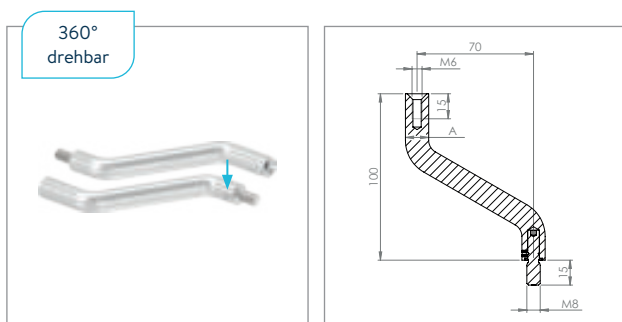
Stift zum Biegen, mit 1x Außen- und 1x Innengewinde
 einzeln, geschliffen K240

Artikel-Nr.	A [in mm]	Länge [in mm]	Werkstoff
50432-240	Ø 12	81	V2A



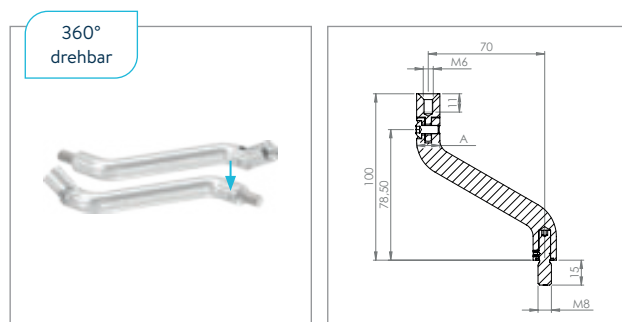
Bügel mit 1x Außengewinde und 1x flach
 einzeln, 360° drehbar, geschliffen K240

Artikel-Nr.	A [in mm]	Werkstoff
50472-240	Ø 14	V2A



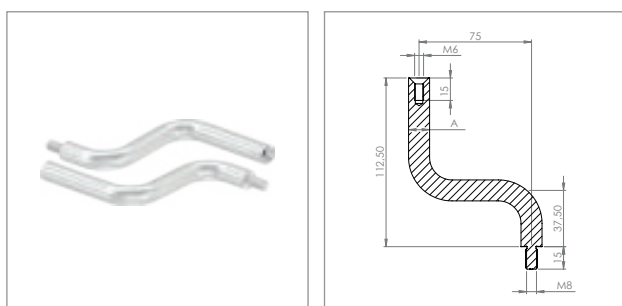
Bügel mit 1x Außen- und 1x Innengewinde
 einzeln, 360° drehbar, geschliffen K240

Artikel-Nr.	A [in mm]	Werkstoff
50472-240-M6	Ø 14	V2A



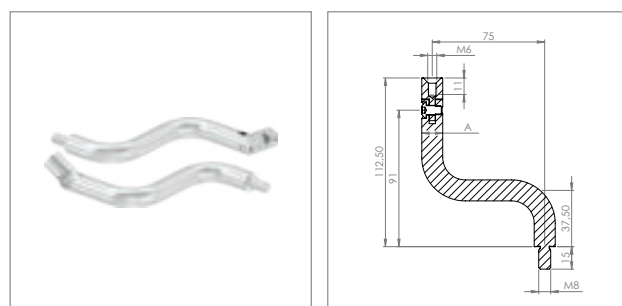
Gelenkbügel mit 1x Außen- und 1x Innengewinde
 einzeln, 360° drehbar, geschliffen K240

Artikel-Nr.	A [in mm]	↗	Werkstoff
50472-240-GL	Ø 14	0 - 65°	V2A



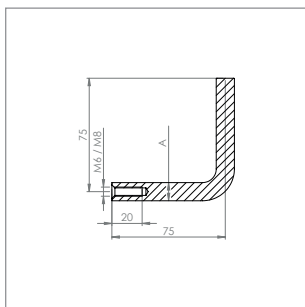
Bügel mit 1x Außen- und 1x Innengewinde
 einzeln, geschliffen K240

Artikel-Nr.	A [in mm]	Werkstoff
50249-240	Ø 14	V2A



Gelenkbügel mit 1x Außen- und 1x Innengewinde
 einzeln, 360° drehbar, geschliffen K240

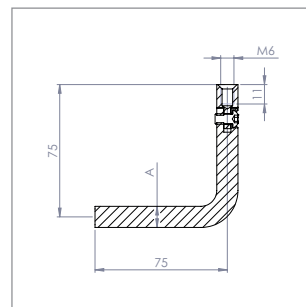
Artikel-Nr.	A [in mm]	↗	Werkstoff
50249-240-GL	Ø 14	0 - 75°	V2A



Bügel 90°, mit 1x Innengewinde und 1x flach

einzel, geschliffen K240

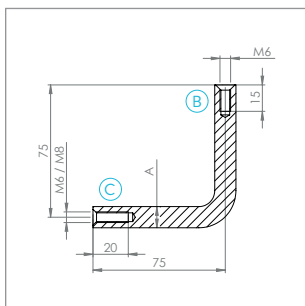
Artikel-Nr.	A [in mm]	Gewinde	Werkstoff
50247-240	12	M6	V2A
50248-240	14	M8	V2A
50248-V4A	14	M8	V4A



Gelenkbügel 90°, mit 1x Innengewinde und 1x flach

einzel, geschliffen K240

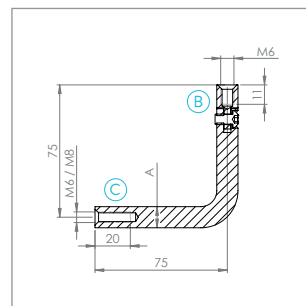
Artikel-Nr.	Ø [in mm]	☆	Werkstoff
50243-240-OG	12	0 - 90°	V2A



Bügel 90°, mit beidseitigem Innengewinde

einzel, geschliffen K240

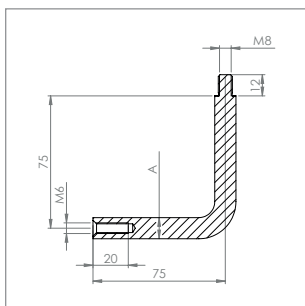
Artikel-Nr.	A [in mm]	Gewinde [B/C]	Werkstoff
50245-240	12	M6 / M6	V2A
50246-240	14	M6 / M8	V2A
50246-V4A	14	M6 / M8	V4A



Gelenkbügel 90°, mit beidseitigem Innengewinde

einzel, geschliffen K240

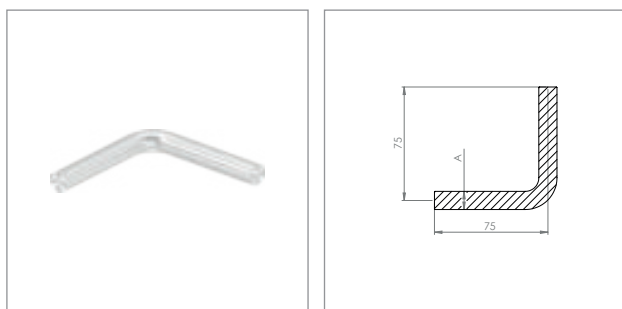
Artikel-Nr.	A [in mm]	Gewinde [B/C]	☆	Werkstoff
50243-240	Ø 12	M6 / M6	0 - 90°	V2A
50244-240	Ø 14	M6 / M8	0 - 90°	V2A



Bügel 90°, mit 1x Außen- und 1x Innengewinde

einzel, geschliffen K240

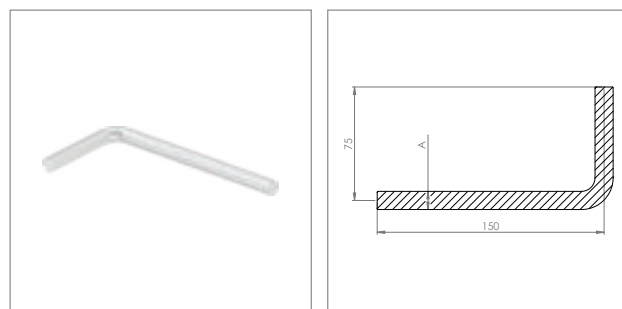
Artikel-Nr.	A [in mm]	Werkstoff
50238-240	12	V2A



Bügel 90°, beidseitig flach

einzel, geschliffen K240

Artikel-Nr.	A [in mm]	Werkstoff
50247-240-OG	12	V2A
50248-240-OG	14	V2A

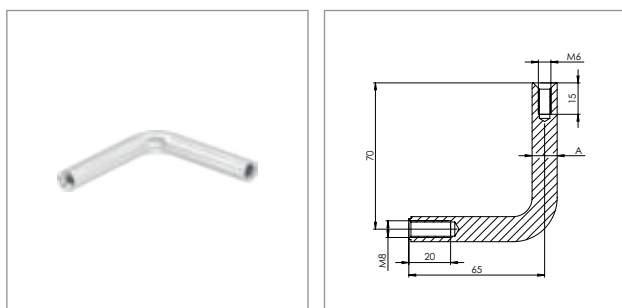


Bügel 90°, lange Ausführung, beidseitig flach

einzel, geschliffen K240

Artikel-Nr.	A [in mm]	Werkstoff
50247-240-OG-L150	12	V2A

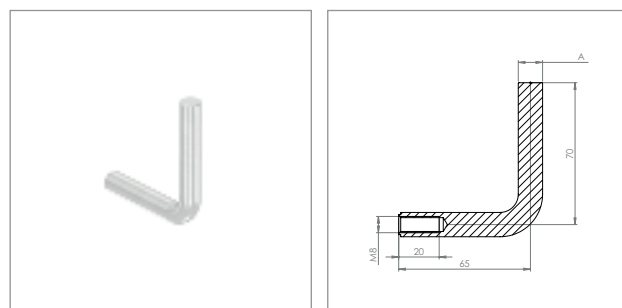
BÜGEL FÜR DREHFIX®



Bügel, passend für DREHFIX®-Ankerstange

einzel, geschliffen K240

Artikel-Nr.	A [in mm]	Werkstoff
50245-240-M8-DF	12	V2A



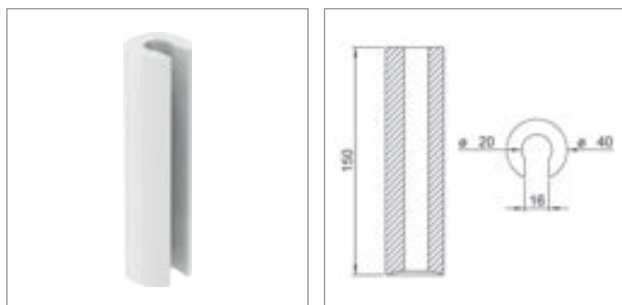
Bügel, passend für DREHFIX®-Ankerstange

einzel, geschliffen K240

Artikel-Nr.	A [in mm]	Werkstoff
50247-240-M8-DF	12	V2A

GELÄNDERBAU

EINSCHLAGHILFE



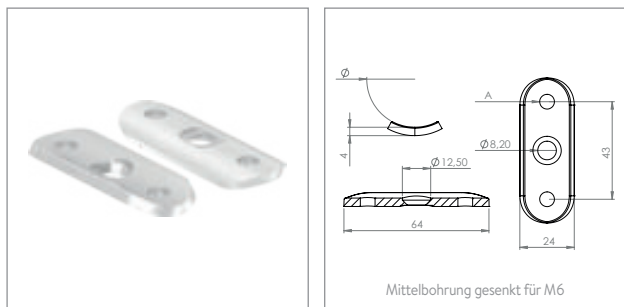
Einschlaghilfe

einzel

Artikel-Nr.	für Stift [in mm]	Ø [in mm]	Werkstoff
60650-240	Ø 10 - 12	40	POM



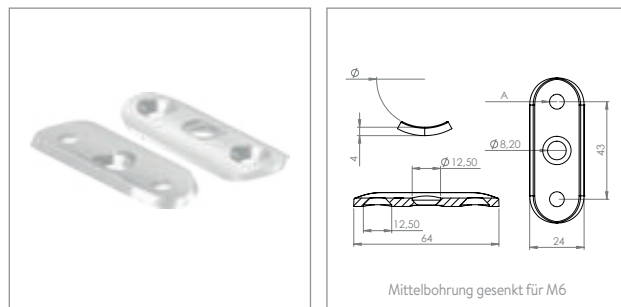
zum Einschlagen des Stopfens (mit Rändelung) in den Pfosten



Anschlussplatte 64 x 24 x 4 mm

zum Vernieten (A = Ø 4.2 mm) / zum Verschrauben (A = Ø 6.5 mm), **einzel**

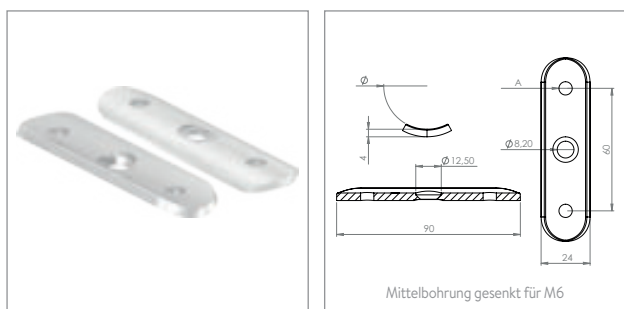
Artikel-Nr.	für Rohr (Ø) [in mm]	A [in mm]	Werkstoff
60180-240-4	flach	Ø 4.2	V2A
60181-240-4	Ø 33.7	Ø 4.2	V2A
60182-240-4	Ø 42.4	Ø 4.2	V2A
60183-240-4	Ø 48.3	Ø 4.2	V2A
60180-240	flach	Ø 6.5	V2A
60181-240	Ø 33.7	Ø 6.5	V2A
60182-240	Ø 42.4	Ø 6.5	V2A
60183-240	Ø 48.3	Ø 6.5	V2A
60180-V4A	flach	Ø 6.5	V4A
60181-V4A	Ø 33.7	Ø 6.5	V4A
60182-V4A	Ø 42.4	Ø 6.5	V4A
60183-V4A	Ø 48.3	Ø 6.5	V4A



Anschlussplatte 64 x 24 x 4 mm, gesenkt für M6

zum Verschrauben (A = Ø 6.5 mm), **einzel**

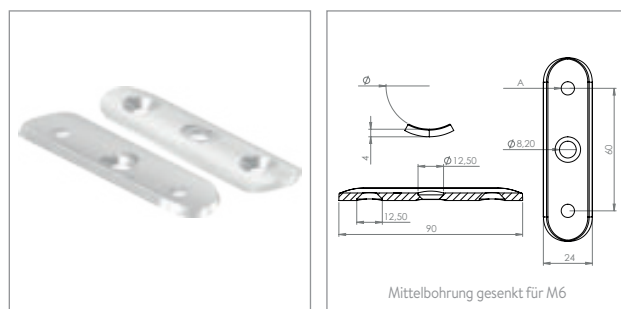
Artikel-Nr.	für Rohr (Ø) [in mm]	A [in mm]	Werkstoff
60180-240-G	flach	Ø 6.5	V2A
60181-240-G	Ø 33.7	Ø 6.5	V2A
60182-240-G	Ø 42.4	Ø 6.5	V2A
60183-240-G	Ø 48.3	Ø 6.5	V2A



Anschlussplatte 90 x 24 x 4 mm

zum Verschrauben (A = Ø 6.5 mm), **einzel**

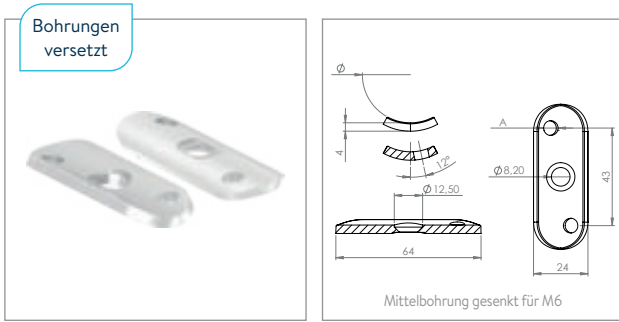
Artikel-Nr.	für Rohr (Ø) [in mm]	A [in mm]	Werkstoff
60182-240-L	Ø 42.4	Ø 6.5	V2A



Anschlussplatte 90 x 24 x 4 mm, gesenkt für M6

zum Verschrauben (A = Ø 6.5 mm), **einzel**

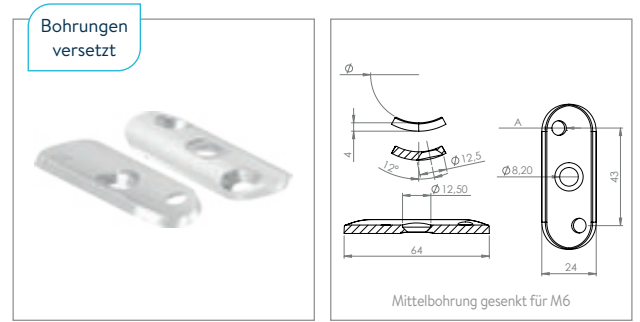
Artikel-Nr.	für Rohr (Ø) [in mm]	A [in mm]	Werkstoff
60182-240-G-L	Ø 42.4	Ø 6.5	V2A



Anschlussplatte 64 x 24 x 4 mm

zum Vernieten (A = Ø 4.2 mm) / zum Verschrauben (A = Ø 6.5 mm), **einzeln**

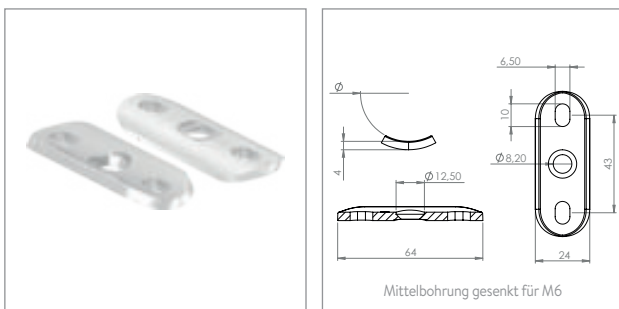
Artikel-Nr.	für Rohr (Ø) [in mm]	A [in mm]	Werkstoff
50227-240-4	Ø 33.7	Ø 4.2	V2A
50228-240-4	Ø 42.4	Ø 4.2	V2A
50227-240	Ø 33.7	Ø 6.5	V2A
50228-240	Ø 42.4	Ø 6.5	V2A
50228-V4A	Ø 42.4	Ø 6.5	V4A



Anschlussplatte 64 x 24 x 4 mm, gesenkt für M6

zum Verschrauben (A = Ø 6.5 mm), **einzeln**

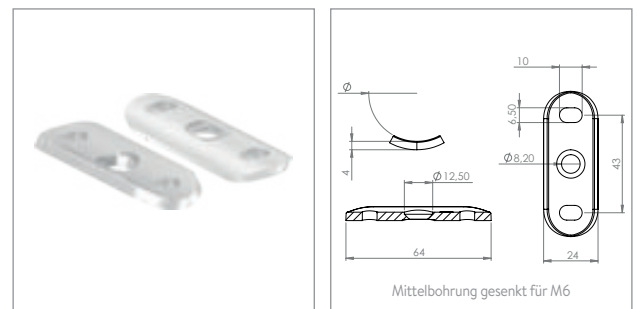
Artikel-Nr.	für Rohr (Ø) [in mm]	A [in mm]	Werkstoff
50228-240-G	Ø 42.4	Ø 6.5	V2A



Anschlussplatte 64 x 24 x 4 mm, mit Langlöchern

zum Verschrauben (A = Ø 6.5 mm), **einzeln**

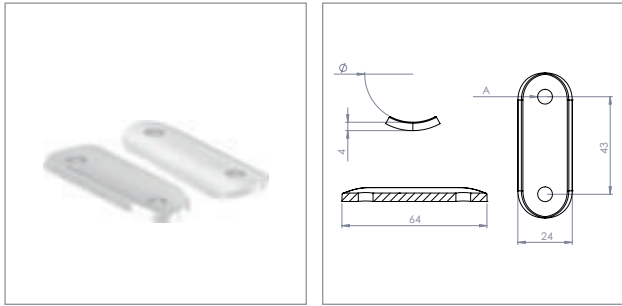
Artikel-Nr.	für Rohr (Ø) [in mm]	Langlöcher [in mm]	Werkstoff
60182-240-LL-180	Ø 42.4	6.5 x 10	V2A



Anschlussplatte 64 x 24 x 4 mm, mit Langlöchern quer

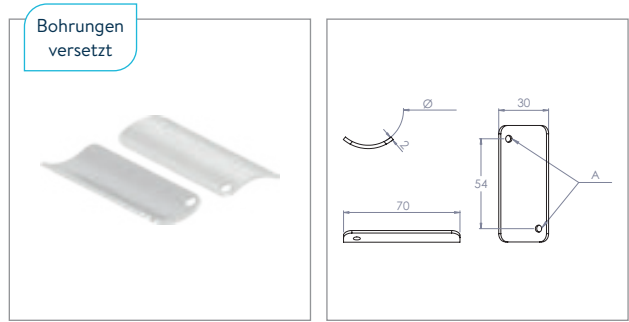
zum Verschrauben (A = Ø 6.5 mm), **einzeln**

Artikel-Nr.	für Rohr (Ø) [in mm]	Langlöcher [in mm]	Werkstoff
60182-240-LL-90	Ø 42.4	10 x 6.5	V2A



Anschlussplatte 64 x 24 x 4 mm, ohne Mittelbohrung
zum Vernieten (A = Ø 4.2 mm) / zum Verschrauben (A = Ø 6.5 mm), **einzel**

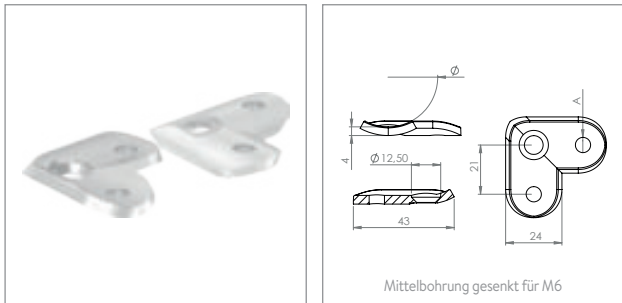
Artikel-Nr.	für Rohr (Ø) [in mm]	A [in mm]	Werkstoff
60182-240-OL	Ø 42.4	Ø 6.5	V2A



Anschlussplatte 70 x 30 x 2 mm, ohne Mittelbohrung
zum Vernieten (A = Ø 4.2 mm), **einzel**

Artikel-Nr.	für Rohr (Ø) [in mm]	A [in mm]	Werkstoff
60186-240	Ø 33.7	Ø 4.2	V2A
60187-240	Ø 42.4	Ø 4.2	V2A

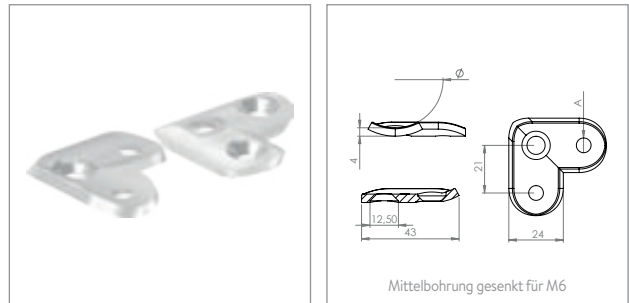
■ Wird häufig in der Schweiz verbaut.



Anschlussplatte 90°, 43 x 43 x 4 mm
zum Vernieten (A = Ø 4.2 mm) / zum Verschrauben (A = Ø 6.5 mm), **einzel**

Artikel-Nr.	für Rohr (Ø) [in mm]	A [in mm]	Werkstoff
60179-240-4	Ø 42.4	Ø 4.2	V2A
60180-240-90	flach	Ø 6.5	V2A
60179-240	Ø 42.4	Ø 6.5	V2A
60179-V4A	Ø 42.4	Ø 6.5	V4A

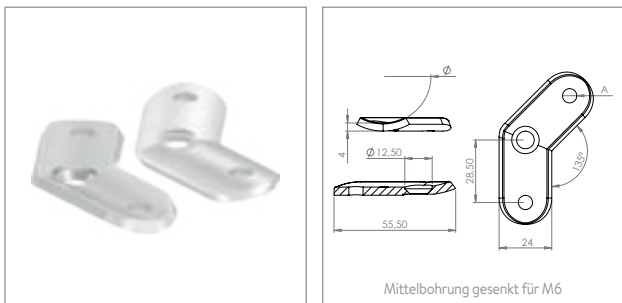
■ 90° Anschlussplatte passend zu Steckverbinder 56170-320



Anschlussplatte 90°, 43 x 43 x 4 mm
zum Verschrauben (A = Ø 6.5 mm), **einzel**

Artikel-Nr.	für Rohr (Ø) [in mm]	A [in mm]	Werkstoff
60179-240-G	Ø 42.4	Ø 6.5	V2A

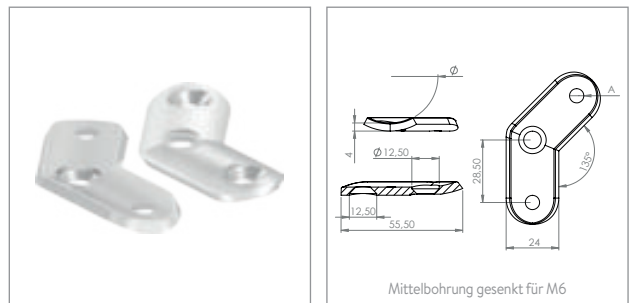
■ 90° Anschlussplatte passend zu Steckverbinder 56170-320



Anschlussplatte 135°, 55.5 x 24 x 4 mm
zum Vernieten (A = Ø 4.2 mm) / zum Verschrauben (A = Ø 6.5 mm), **einzel**

Artikel-Nr.	für Rohr (Ø) [in mm]	A [in mm]	Werkstoff
60178-240-4	Ø 42.4	Ø 4.2	V2A
60178-240	Ø 42.4	Ø 6.5	V2A
60178-V4A	Ø 42.4	Ø 6.5	V4A

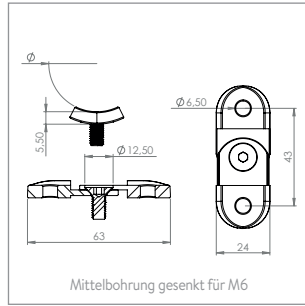
■ 135° Anschlussplatte passend zu Steckverbinder 56150-320



Anschlussplatte 135°, 55.5 x 24 x 4 mm
zum Verschrauben (A = Ø 6.5 mm), **einzel**

Artikel-Nr.	für Rohr (Ø) [in mm]	A [in mm]	Werkstoff
60178-240-G	Ø 42.4	Ø 6.5	V2A

■ 135° Anschlussplatte passend zu Steckverbinder 56150-320



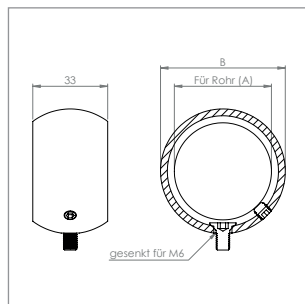
Anschlussplatte 63 x 24 x 5.5 mm, verstellbar

zum Verschrauben (A = Ø 6.5 mm), einzeln

Artikel-Nr.	für Rohr (Ø) [in mm]	A [in mm]	✱	Werkstoff
60180-240-V	flach	Ø 6.5	0 – 95°	V2A
60182-240-V	Ø 42.4	Ø 6.5	0 – 95°	V2A
60180-V4A-V	flach	Ø 6.5	0 – 95°	V4A
60182-V4A-V	Ø 42.4	Ø 6.5	0 – 95°	V4A

■ inkl. Senkkopfschraube M6 x 14, ISO 10642

KUGELRING



Kugelring für Handläufe

zum Festklemmen mittels seitlicher Madenschraube, einzeln

Artikel-Nr.	für Rohr (A) [in mm]	B [in mm]	Werkstoff
50242-240	Ø 33.7	45	V2A
50241-240	Ø 42.4	55	V2A
50251-240	Ø 48.3	61	V2A
50242-V4A	Ø 33.7	45	V4A
50241-V4A	Ø 42.4	55	V4A

■ inkl. Senkkopfschraube M6 x 14, ISO 10642

■ inkl. Madenschraube M6 x 6, DIN 913



ROHRABSCHLÜSSE

STOPFEN:



rund
ohne Bohrung
[S. 216-221](#)



rund
mit Bohrung/ Innengewinde
[S. 222-225](#)



eckig
ohne Bohrung
[S. 226](#)



eckig
mit Innengewinde
[S. 227](#)

ENDKAPPEN:



für Rundrohre
zum Aufstecken
[S. 228-229](#)



für Rundstäbe
zum Aufstecken
[S. 230-231](#)

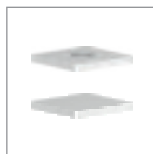


für Quadratstab
zum Aufstecken
[S. 231](#)

SCHALEN / PLATTEN / KLÖPPERBÖDEN:



rund
zum Aufschiessen
[S. 232-233](#)



eckig
zum Aufschiessen
[S. 234](#)

PYRAMIDENKAPPEN:



eckig
zum Aufschießen &
Schweißen
[S. 235](#)

ZIERWÜRFEL:



mit Innengewinde
Zum Anschrauben
oder Anschweißen
[S. 236](#)

KUGELROHRKNOPF:

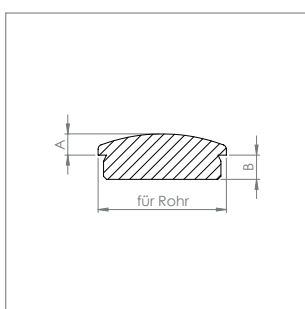


zum Einschlagen
mit Rändelung
[S. 237](#)

KUNSTSTOFFKAPPEN:



rund & eckig
mit & ohne Innengewinde
[S. 238-241](#)

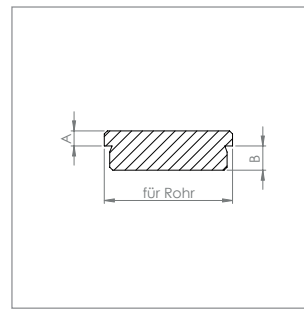


Rohrabschlusstopfen gewölbt

aus Vollmaterial, zum Einschlagen, mit Rändelung, geschliffen K240

Artikel-Nr.	für Rohr [in mm]	A [in mm]	B [in mm]	Werkstoff
50306-240-12*	Ø 12.0 x 1.5	4	10	V2A
50306-240-14*	Ø 14.0 x 1.5	4	10	V2A
50306-240-16*	Ø 16.0 x 2.0	4	10	V2A
50306-240	Ø 21.3 x 2.0	5.5	7	V2A
50317-240	Ø 25.0 x 2.0	7	8	V2A
50307-240	Ø 26.9 x 2.0	6	7	V2A
50308-240-30	Ø 30.0 x 2.0	7	8	V2A
50308-240	Ø 33.7 x 2.0	7	8	V2A
50308-240-25	Ø 33.7 x 2.5	7	8	V2A
50318-240	Ø 35.0 x 2.0	7	8	V2A
50316-240	Ø 38.0 x 2.0	7	8	V2A
50315-240	Ø 40.0 x 2.0	7	8	V2A
50310-240	Ø 42.4 x 2.0	7	8	V2A
50310-240-25	Ø 42.4 x 2.5	7	8	V2A
50310-240-3	Ø 42.4 x 3.0	7	8	V2A
50310-240-4	Ø 42.4 x 4.0	7	8	V2A
50311-240	Ø 48.3 x 2.0	7.5	8	V2A
50311-240-25	Ø 48.3 x 2.5	7.5	8	V2A
50311-240-3	Ø 48.3 x 3.0	7.5	8	V2A
50311-240-4	Ø 48.3 x 4.0	7.5	8	V2A
50314-240-2	Ø 60.3 x 2.0	7.5	8	V2A
50314-240-25	Ø 60.3 x 2.5	7.5	8	V2A
50314-240-3	Ø 60.3 x 3.0	7.5	8	V2A

* zum Einkleben

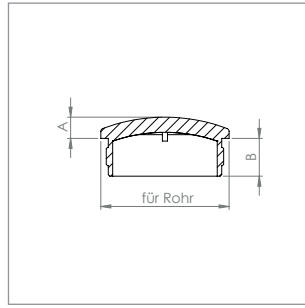


Rohrabschlusstopfen flach

aus Vollmaterial, mit Rändelung, geschliffen K240

Artikel-Nr.	für Rohr [in mm]	A [in mm]	B [in mm]	Werkstoff
50329-240-12*	Ø 12.0 x 1.5	4	10	V2A
50329-240-14*	Ø 14.0 x 1.5	4	10	V2A
50329-240-16*	Ø 16.0 x 2.0	3	10	V2A
50329-240-21	Ø 21.3 x 2.0	3	7	V2A
50329-240	Ø 25.0 x 2.0	3	7	V2A
50320-240	Ø 26.9 x 2.0	3	7	V2A
50319-240	Ø 30.0 x 2.0	3	8	V2A
50321-240	Ø 33.7 x 2.0	3	8	V2A
50321-240-25	Ø 33.7 x 2.5	3	8	V2A
50328-240	Ø 35.0 x 2.0	3	8	V2A
50327-240-38	Ø 38.0 x 2.0	5	8	V2A
50327-240	Ø 40.0 x 2.0	5	8	V2A
50323-240	Ø 42.4 x 2.0	5	8	V2A
50323-240-25	Ø 42.4 x 2.5	5	8	V2A
50323-240-3	Ø 42.4 x 3.0	5	8	V2A
50323-240-4	Ø 42.4 x 4.0	5	8	V2A
50325-240	Ø 48.3 x 2.0	5	8	V2A
50325-240-25	Ø 48.3 x 2.5	5	8	V2A
50325-240-3	Ø 48.3 x 3.0	5	8	V2A
50325-240-4	Ø 48.3 x 4.0	5	8	V2A
50337-240	Ø 50.0 x 2.0	5	8	V2A
50336-240-2	Ø 60.3 x 2.0	5	8	V2A
50336-240-25	Ø 60.3 x 2.5	5	8	V2A
50336-240-3	Ø 60.3 x 3.0	5	8	V2A

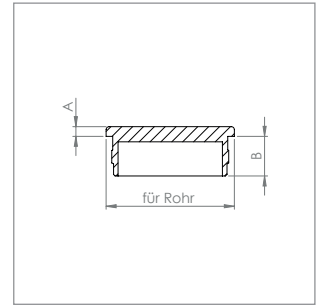
* zum Einkleben



Rohrabschlusstopfen gewölbt

hohl/gegossen, zum Einschlagen, mit Rändelung, geschliffen K240

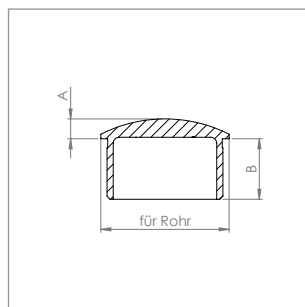
Artikel-Nr.	für Rohr [in mm]	A [in mm]	B [in mm]	Werkstoff
50308-240G	Ø 33.7 x 2.0	6	12.5	V2A
50310-240G-18	Ø 42.4 x 1.8	7	12.5	V2A
50310-240G	Ø 42.4 x 2.0	7	12.5	V2A
50310-240G-25	Ø 42.4 x 2.5	7	12.5	V2A
50310-240G-3	Ø 42.4 x 3.0	7	12.5	V2A
50311-240G	Ø 48.3 x 2.0	8.5	13.5	V2A
50880-240G	Ø 76.1 x 2.0	7	15	V2A
50881-240G	Ø 88.9 x 2.0	7	15	V2A
50882-240G	Ø 101.6 x 2.0	7	15	V2A
50308-240G-V4A	Ø 33.7 x 2.0	6	12.5	V4A
50310-240G-V4A	Ø 42.4 x 2.0	7	12.5	V4A
50310-240G-V4A-25	Ø 42.4 x 2.5	7	12.5	V4A
50311-240G-V4A	Ø 48.3 x 2.0	8.5	13.5	V4A



Rohrabschlusstopfen flach

hohl/gegossen, mit Rändelung, geschliffen K240

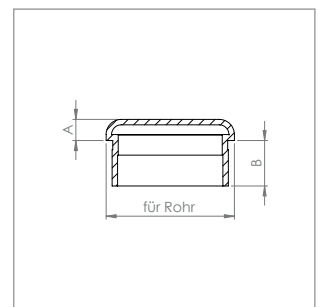
Artikel-Nr.	für Rohr [in mm]	A [in mm]	B [in mm]	Werkstoff
50321-240G	Ø 33.7 x 2.0	3	12	V2A
50323-240G-18	Ø 42.4 x 1.8	3	12	V2A
50323-240G	Ø 42.4 x 2.0	3	12	V2A
50323-240G-25	Ø 42.4 x 2.5	3	12	V2A
50323-240G-3	Ø 42.4 x 3.0	3	12	V2A
50325-240G	Ø 48.3 x 2.0	3.5	13.5	V2A
50885-240G	Ø 76.1 x 2.0	4	15	V2A
50886-240G	Ø 88.9 x 2.0	4	15	V2A
50887-240G	Ø 101.6 x 2.0	4	15	V2A
50321-240G-V4A	Ø 33.7 x 2.0	3	12	V4A
50323-240G-V4A	Ø 42.4 x 2.0	3	12	V4A
50325-240G-V4A	Ø 48.3 x 2.0	3.5	13.5	V4A



Rohrabschlusstopfen gewölbt

hohl/gegossen, zum Einkleben/Einschweißen, geschliffen K240

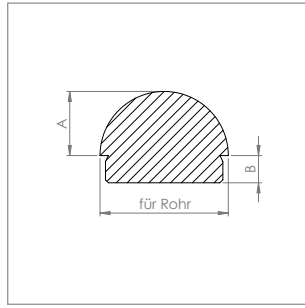
Artikel-Nr.	für Rohr [in mm]	A [in mm]	B [in mm]	Werkstoff
60272-240	Ø 33.7 x 2.0	6.5	20	V2A
60273-240	Ø 42.4 x 2.0	6.5	20	V2A
60273-240-25	Ø 42.4 x 2.5	6.5	20	V2A



Rohrabschlusstopfen flach

hohl/gegossen, zum Einkleben/Einschweißen, geschliffen K240

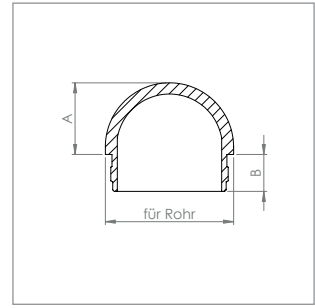
Artikel-Nr.	für Rohr [in mm]	A [in mm]	B [in mm]	Werkstoff
50333-240	Ø 33.7 x 2.0	6.5	15.5	V2A
50334-240	Ø 42.4 x 2.0	6.5	15.5	V2A
50335-240	Ø 48.3 x 2.0	6.5	15.5	V2A



Rohrabschlusstopfen halbrund

aus Vollmaterial, zum Einschlagen, mit Rändelung, geschliffen K240

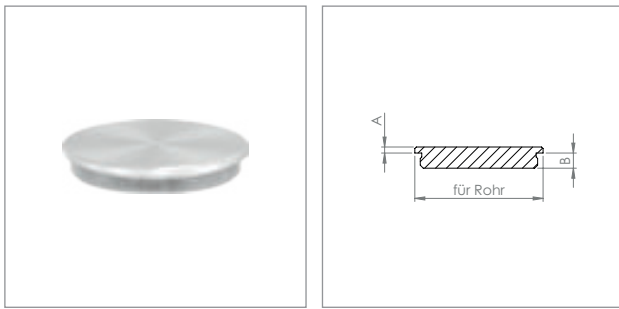
Artikel-Nr.	für Rohr [in mm]	A [in mm]	B [in mm]	Werkstoff
50266-240	Ø 26.9 x 2.0	13.5	8	V2A
50267-240	Ø 30.0 x 2.0	16	8	V2A
50268-240	Ø 33.7 x 2.0	16	8	V2A
50268-240-25	Ø 33.7 x 2.5	16	8	V2A
50274-240	Ø 40.0 x 2.0	21	9	V2A
50270-240	Ø 42.4 x 2.0	21	9	V2A
50270-240-25	Ø 42.4 x 2.5	21	9	V2A
50271-240	Ø 48.3 x 2.0	22	11	V2A
50271-240-25	Ø 48.3 x 2.5	22	11	V2A



Rohrabschlusstopfen halbrund

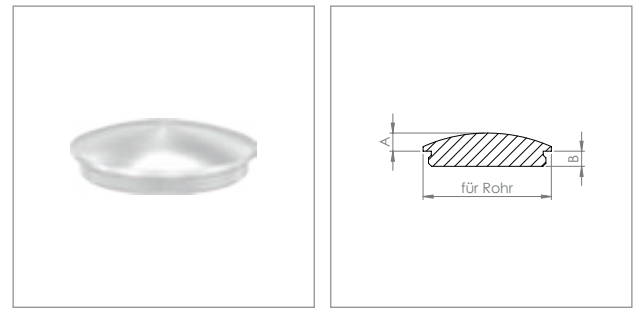
hohl/gegossen, zum Einschlagen, mit Rändelung, geschliffen K240

Artikel-Nr.	für Rohr [in mm]	A [in mm]	B [in mm]	Werkstoff
50268-240G	Ø 33.7 x 2.0	19.5	12	V2A
50270-240G	Ø 42.4 x 2.0	24	12	V2A
50270-240G-25	Ø 42.4 x 2.5	24	12	V2A
50271-240G	Ø 48.3 x 2.0	26.5	13.5	V2A
50272-240G	Ø 60.3 x 2.0	32.5	13.5	V2A
50270-240G-V4A	Ø 42.4 x 2.0	24	12	V4A



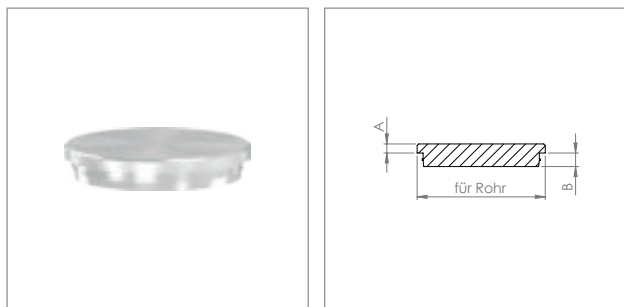
Rohrabschlussstopfen flach, dünne Ausführung
aus Vollmaterial, zum Einschlagen, mit Rändelung, geschliffen K240

Artikel-Nr.	für Rohr [in mm]	A [in mm]	B [in mm]	Werkstoff
50890-240	Ø 21.3 x 2.0	2	5	V2A
50891-240	Ø 26.9 x 2.0	2	5	V2A
50892-240	Ø 33.7 x 2.0	2	5	V2A
50892-240-25	Ø 33.7 x 2.5	2	5	V2A
50893-240	Ø 40.0 x 2.0	2	5	V2A
50894-240	Ø 42.4 x 2.0	2	5	V2A
50894-240-25	Ø 42.4 x 2.5	2	5	V2A
50894-240-3	Ø 42.4 x 3.0	2	5	V2A
50895-240	Ø 48.3 x 2.0	2	5	V2A
50895-240-25	Ø 48.3 x 2.5	2	5	V2A
50895-240-3	Ø 48.3 x 3.0	2	5	V2A
50896-240	Ø 60.3 x 2.0	2	5	V2A
50896-240-25	Ø 60.3 x 2.5	2	5	V2A
50896-240-3	Ø 60.3 x 3.0	2	5	V2A



Rohrabschlussstopfen gewölbt, dünne Ausführung
aus Vollmaterial, zum Einschlagen, mit Rändelung, geschliffen K240

Artikel-Nr.	für Rohr [in mm]	A [in mm]	B [in mm]	Werkstoff
50850-240	Ø 21.3 x 2.0	4	5	V2A
50851-240	Ø 26.9 x 2.0	5	5	V2A
50852-240	Ø 33.7 x 2.0	6	5	V2A
50852-240-25	Ø 33.7 x 2.5	6	5	V2A
50855-240	Ø 40.0 x 2.0	6	5	V2A
50856-240	Ø 42.4 x 2.0	6	5	V2A
50856-240-25	Ø 42.4 x 2.5	6	5	V2A
50858-240	Ø 42.4 x 3.0	6	5	V2A
50859-240	Ø 48.3 x 2.0	7	5	V2A
50859-240-25	Ø 48.3 x 2.5	7	5	V2A
50859-240-3	Ø 48.3 x 3.0	7	5	V2A
50862-240	Ø 60.3 x 2.0	7	5	V2A
50862-240-25	Ø 60.3 x 2.5	7	5	V2A
50862-240-3	Ø 60.3 x 3.0	7	5	V2A

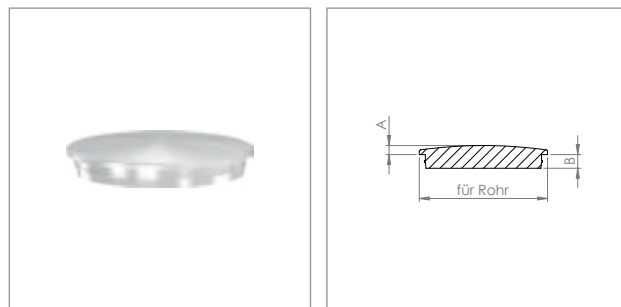


Rohrabschlusstopfen flach

aus Vollmaterial, zum Einschlagen, mit Nase, unten verjüngt, geschliffen K240

Artikel-Nr.	für Rohr [in mm]	A [in mm]	B [in mm]	Werkstoff
50831-240	Ø 33.7 x 2.0	3	4.5	V2A
50831-240-25	Ø 33.7 x 2.5	3	4.5	V2A
50833-240	Ø 40.0 x 2.0	3	4.5	V2A
50834-240	Ø 42.4 x 2.0	3	4.5	V2A
50834-240-25	Ø 42.4 x 2.5	3	4.5	V2A
50836-240	Ø 42.4 x 3.0	3	4.5	V2A
50837-240	Ø 48.3 x 2.0	3	4.5	V2A
50837-240-25	Ø 48.3 x 2.5	3	4.5	V2A

■ Unten verjüngt für optimalen Sitz beim Einschlagen.

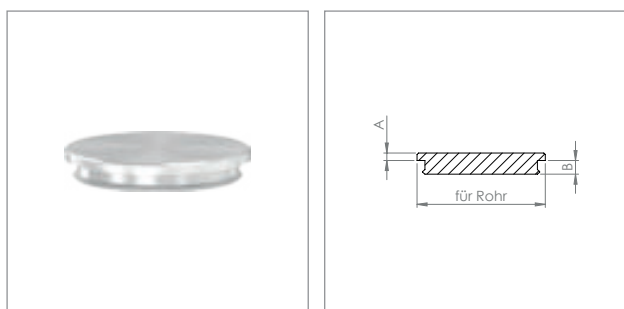


Rohrabschlusstopfen leicht gewölbt

aus Vollmaterial, zum Einschlagen, mit Nase, unten verjüngt, geschliffen K240

Artikel-Nr.	für Rohr [in mm]	A [in mm]	B [in mm]	Werkstoff
50871-240	Ø 33.7 x 2.0	3	4.5	V2A
50871-240-25	Ø 33.7 x 2.5	3	4.5	V2A
50873-240	Ø 40.0 x 2.0	3	4.5	V2A
50874-240	Ø 42.4 x 2.0	3	4.5	V2A
50874-240-25	Ø 42.4 x 2.5	3	4.5	V2A
50876-240	Ø 42.4 x 3.0	3	4.5	V2A
50877-240	Ø 48.3 x 2.0	3	4.5	V2A
50877-240-25	Ø 48.3 x 2.5	3	4.5	V2A

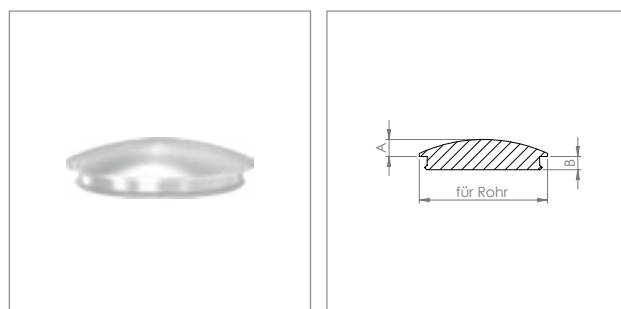
■ Unten verjüngt für optimalen Sitz beim Einschlagen.



Rohrabschlusstopfen flach

aus Vollmaterial, zum Einschlagen, mit Nase, geschliffen K240

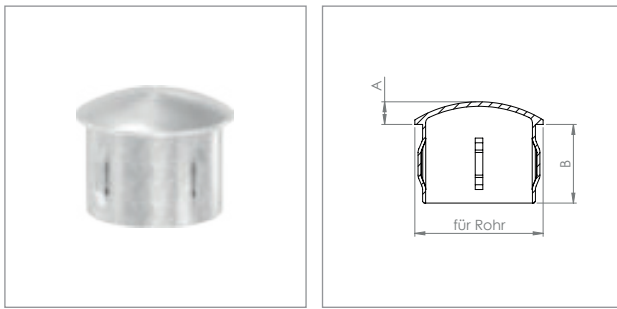
Artikel-Nr.	für Rohr [in mm]	A [in mm]	B [in mm]	Werkstoff
50809-240	Ø 33.7 x 2.0	2.5	4.5	V2A
50811-240	Ø 42.4 x 2.0	2.5	4.5	V2A



Rohrabschlusstopfen gewölbt

aus Vollmaterial, zum Einschlagen, mit Nase, geschliffen K240

Artikel-Nr.	für Rohr [in mm]	A [in mm]	B [in mm]	Werkstoff
50808-240	Ø 33.7 x 2.0	5.5	4.5	V2A
50810-240	Ø 42.4 x 2.0	5.5	4.5	V2A

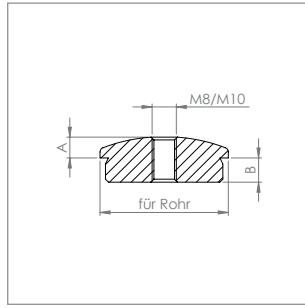


Rohrabschlussstopfen gewölbt

hohl/gegossen, zum Einschlagen, mit Nase, geschliffen K240

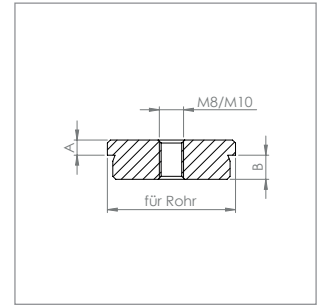
Artikel-Nr.	für Rohr [in mm]	für Wandung [in mm]	A / B [in mm]	Werkstoff
166-3300-V2A	Ø 33.7	2.0 - 2.5	6.5 / 25	V2A
166-4200-V2A	Ø 42.4	2.0 - 2.5	9.5 / 26	V2A
166-4800-V2A	Ø 48.3	2.0 - 2.5	8.5 / 26	V2A
166-6000-V2A	Ø 60.3	2.0 - 2.5	9.5 / 27	V2A
166-1010-V2A	Ø 101.6	2.0 - 2.5	12 / 30	V2A
166-1200-V4A	Ø 12.0	1.0	3.5 / 9	V4A
166-1600-V4A	Ø 16.0	1.0 - 2.0	3.5 / 15	V4A
166-2100-V4A	Ø 21.3	1.6 - 2.0	3.5 / 15	V4A
166-2600-V4A	Ø 26.9	1.6 - 2.5	5 / 24	V4A
166-3000-V4A	Ø 30.0	1.6 - 2.5	5 / 24	V4A
166-3300-V4A	Ø 33.7	2.0 - 2.5	6.5 / 25	V4A
166-4000-V4A	Ø 40.0	2.0 - 2.5	7.5 / 26	V4A
166-4200-V4A	Ø 42.4	2.0 - 2.5	9.5 / 26	V4A
166-4800-V4A	Ø 48.3	2.0 - 2.5	8.5 / 26	V4A
166-6000-V4A	Ø 60.3	2.0 - 2.5	9.5 / 27	V4A
166-7600-V4A	Ø 76.1	2.0 - 2.5	11 / 28	V4A
166-1010-V4A	Ø 101.6	2.0 - 2.5	12 / 30	V4A

- Einschlagstopfen bestens geeignet zum Überbrücken von Rohrtoleranzen. Einsetzbar für Rohrwandstärken von 1.0 - 2.5 mm.



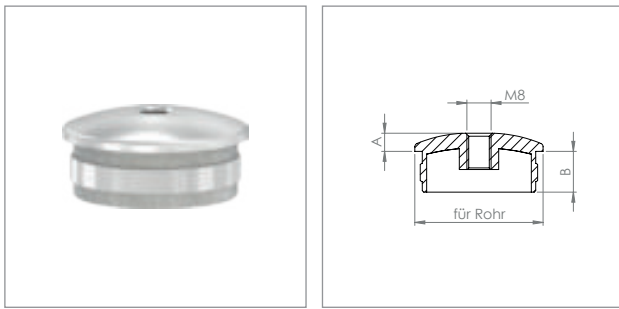
Rohrabschlusstopfen gewölbt, mit Innengewinde aus Vollmaterial, zum Einschlagen, mit Rändelung, geschliffen K240

Artikel-Nr.	für Rohr [in mm]	Gewinde [in mm]	A / B [in mm]	Werkstoff
50288-240-26	Ø 26.9 x 2.0	M8	6 / 7	V2A
50288-240	Ø 33.7 x 2.0	M8	7 / 8	V2A
50288-240-25	Ø 33.7 x 2.5	M8	7 / 8	V2A
50294-240	Ø 40.0 x 2.0	M8	7 / 8	V2A
50290-240	Ø 42.4 x 2.0	M8	7 / 8	V2A
50290-240-25	Ø 42.4 x 2.5	M8	7 / 8	V2A
50290-240-3	Ø 42.4 x 3.0	M8	7 / 8	V2A
50290-240-4	Ø 42.4 x 4.0	M8	7 / 8	V2A
50291-240	Ø 48.3 x 2.0	M8	7.5 / 8	V2A
50291-240-25	Ø 48.3 x 2.5	M8	7.5 / 8	V2A
50291-240-3	Ø 48.3 x 3.0	M8	7.5 / 8	V2A
50291-240-4	Ø 48.3 x 4.0	M8	7.5 / 8	V2A
50295-240-2	Ø 60.3 x 2.0	M8	7.5 / 8	V2A
50295-240-25	Ø 60.3 x 2.5	M8	7.5 / 8	V2A
50295-240-3	Ø 60.3 x 3.0	M8	7.5 / 8	V2A
50290-240M10	Ø 42.4 x 2.0	M10	7 / 8	V2A
50290-240M10-25	Ø 42.4 x 2.5	M10	7 / 8	V2A
50290-240M10-3	Ø 42.4 x 3.0	M10	7 / 8	V2A
50290-240M10-4	Ø 42.4 x 4.0	M10	7 / 8	V2A
50291-240M10	Ø 48.3 x 2.0	M10	7.5 / 8	V2A
50291-240M10-25	Ø 48.3 x 2.5	M10	7.5 / 8	V2A



Rohrabschlusstopfen flach, mit Innengewinde aus Vollmaterial, zum Einschlagen, mit Rändelung, geschliffen K240

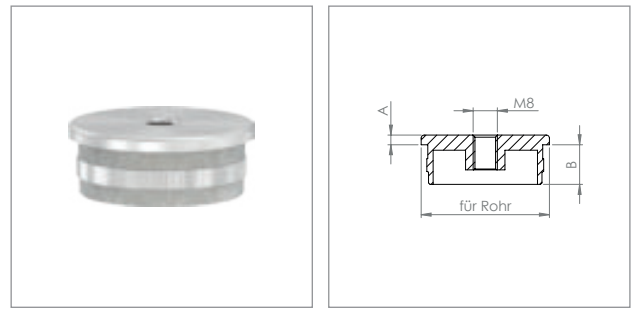
Artikel-Nr.	für Rohr [in mm]	Gewinde [in mm]	A / B [in mm]	Werkstoff
50329-240M8	Ø 25.0 x 2.0	M8	3 / 7	V2A
50320-240M8	Ø 26.9 x 2.0	M8	3 / 7	V2A
50319-240M8	Ø 30.0 x 2.0	M8	3 / 8	V2A
50321-240M8	Ø 33.7 x 2.0	M8	3 / 8	V2A
50321-240M8-25	Ø 33.7 x 2.5	M8	3 / 8	V2A
50323-240M8	Ø 42.4 x 2.0	M8	5 / 8	V2A
50323-240M8-25	Ø 42.4 x 2.5	M8	5 / 8	V2A
50323-240M8-3	Ø 42.4 x 3.0	M8	5 / 8	V2A
50323-240M8-4	Ø 42.4 x 4.0	M8	5 / 8	V2A
50325-240M8	Ø 48.3 x 2.0	M8	5 / 8	V2A
50325-240M8-25	Ø 48.3 x 2.5	M8	5 / 8	V2A
50325-240M8-3	Ø 48.3 x 3.0	M8	5 / 8	V2A
50325-240M8-4	Ø 48.3 x 4.0	M8	5 / 8	V2A
50323-240M10	Ø 42.4 x 2.0	M10	5 / 8	V2A
50323-240M10-25	Ø 42.4 x 2.5	M10	5 / 8	V2A
50323-240M10-3	Ø 42.4 x 3.0	M10	5 / 8	V2A
50323-240M10-4	Ø 42.4 x 4.0	M10	5 / 8	V2A
50325-240M10	Ø 48.3 x 2.0	M10	5 / 8	V2A
50325-240M10-25	Ø 48.3 x 2.5	M10	5 / 8	V2A



Rohrabschlussstopfen gewölbt, mit Innengewinde

hohl/gegossen, zum Einschlagen, mit Rändelung, geschliffen K240

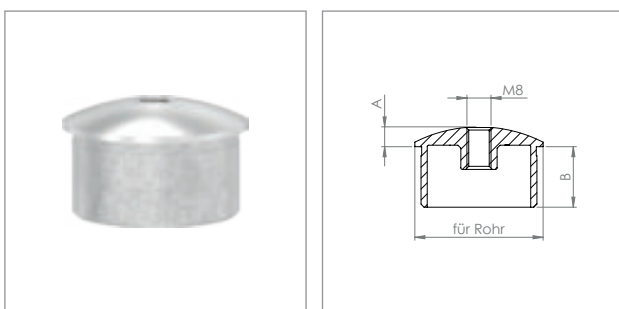
Artikel-Nr.	für Rohr [in mm]	Gewinde [in mm]	A / B [in mm]	Werkstoff
50288-240G	Ø 33.7 x 2.0	M8	6 / 12.5	V2A
50290-240G	Ø 42.4 x 2.0	M8	6 / 13.5	V2A
50290-240G-25	Ø 42.4 x 2.5	M8	6 / 13.5	V2A
50291-240G	Ø 48.3 x 2.0	M8	8.5 / 13.5	V2A
50288-240G-V4A	Ø 33.7 x 2.0	M8	6 / 12.5	V4A
50290-240G-V4A	Ø 42.4 x 2.0	M8	6 / 13.5	V4A
50291-240G-V4A	Ø 48.3 x 2.0	M8	8.5 / 13.5	V4A



Rohrabschlussstopfen flach, mit Innengewinde

hohl/gegossen, zum Einschlagen, mit Rändelung, geschliffen K240

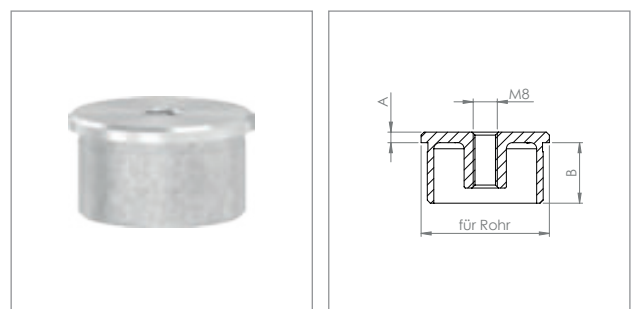
Artikel-Nr.	für Rohr [in mm]	Gewinde [in mm]	A / B [in mm]	Werkstoff
50321-240M8G	Ø 33.7 x 2.0	M8	3 / 12.5	V2A
50323-240M8G	Ø 42.4 x 2.0	M8	3 / 12	V2A
50325-240M8G	Ø 48.3 x 2.0	M8	3 / 14	V2A
50321-240M8G-V4A	Ø 33.7 x 2.0	M8	3 / 12	V4A
50323-240M8G-V4A	Ø 42.4 x 2.0	M8	3 / 12	V4A
50325-240M8G-V4A	Ø 48.3 x 2.0	M8	3 / 14	V4A



Rohrabschlussstopfen gewölbt, mit Innengewinde

hohl/gegossen, zum Einkleben/Einschweißen, geschliffen K240

Artikel-Nr.	für Rohr [in mm]	Gewinde [in mm]	A / B [in mm]	Werkstoff
60272-240-M8	Ø 33.7 x 2.0	M8	4 / 20	V2A
60273-240-M8	Ø 42.4 x 2.0	M8	6.3 / 20	V2A
60273-240-25-M8	Ø 42.4 x 2.5	M8	6.3 / 20	V2A

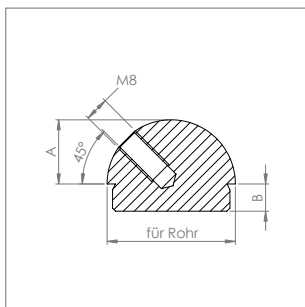


Rohrabschlussstopfen flach, mit Innengewinde

hohl/gegossen, zum Einkleben/Einschweißen, geschliffen K240

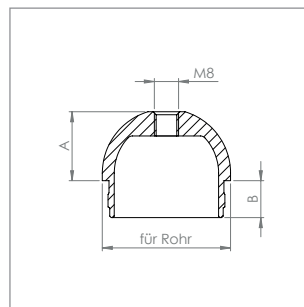
Artikel-Nr.	für Rohr [in mm]	Gewinde [in mm]	A / B [in mm]	Werkstoff
60270-240-M8	Ø 33.7 x 2.0	M8	3.5 / 20	V2A
60271-240-M8	Ø 42.4 x 2.0	M8	3.5 / 20	V2A
60271-240-25-M8	Ø 42.4 x 2.5	M8	3.5 / 20	V2A
60271-240-M10	Ø 42.4 x 2.0	M10	3.5 / 20	V2A

STOPFEN RUND, MIT INNENGEWINDE



Rohrabschlusstopfen halbrund, mit Innengewinde 45° aus Vollmaterial, zum Einschlagen, mit Rändelung, geschliffen K240

Artikel-Nr.	für Rohr [in mm]	Gewinde [in mm]	A / B [in mm]	Werkstoff
50275-240	Ø 42.4 x 2.0	M8	21 / 9	V2A
50275-240-25	Ø 42.4 x 2.5	M8	21 / 9	V2A
50277-240	Ø 48.3 x 2.0	M8	21 / 11	V2A
50277-240-25	Ø 48.3 x 2.5	M8	21 / 11	V2A



Rohrabschlusstopfen halbrund, mit Innengewinde hohl/gegossen, zum Einschlagen, mit Rändelung, geschliffen K240

Artikel-Nr.	für Rohr [in mm]	Gewinde [in mm]	A / B [in mm]	Werkstoff
50268-240M8G	Ø 33.7 x 2.0	M8	18 / 12	V2A
50270-240M8G	Ø 42.4 x 2.0	M8	22 / 13	V2A
50270-240M8G-25	Ø 42.4 x 2.5	M8	22 / 13	V2A



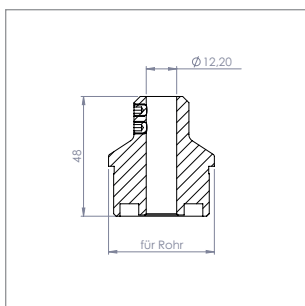
BITTE BEACHTEN:

Die Rändelung unserer Stopfen hat ein Übermaß von min. 0.4 mm. (Bsp.: Rohr 42.4 x 2.0 mm, Innenmaß Rohr = 38.4 mm, Rändelmaß unserer Stopfen = 38.8 mm). Durch große Toleranzen im Abmessungsbereich von Durchmesser und Wandstärke kann es vorkommen, dass Rohre die eine Wandstärke von 2 mm haben sollen, nur 1.8 mm oder weniger aufweisen.

Es ist kein Reklamationsgrund, wenn die Stopfen nicht passen. Wir empfehlen die Stopfen einzuheften oder einzukleben (mit Art.-Nr.: „454-L“ von Seite 546).

Um dies zu vermeiden, empfehlen wir, Ihren Rohrlieferanten bei Bestellung auf eine geringe Maßtoleranz hinzuweisen.

STOPFEN RUND, MIT DURCHGANGSBOHRUNG

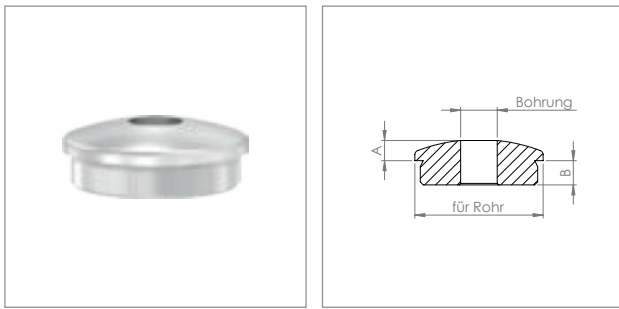


Rohrabschlusstopfen mit Durchgangsbohrung

zum Einkleben/Einschweißen ins Rohr, zum Klemmen

Artikel-Nr.	für Rohr [in mm]	Werkstoff
60275-240	Ø 42.4 x 2.0	V2A
60275-240-25	Ø 42.4 x 2.5	V2A

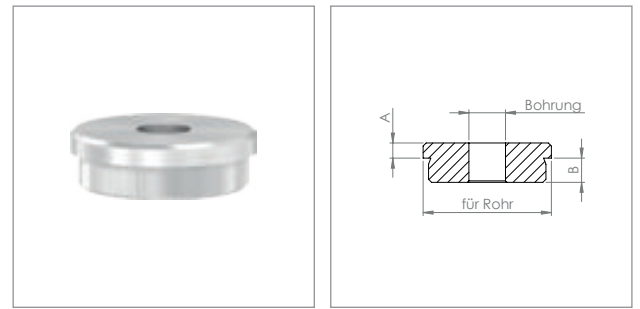
- passend zu Kugelring und Steckecke
- für Stift Ø 12 mm



Rohrabschlusstopfen gewölbt, mit Bohrung

aus Vollmaterial, zum Einschlagen, mit Rändelung, geschliffen K240

Artikel-Nr.	für Rohr [in mm]	Bohrung [in mm]	A / B [in mm]	Werkstoff
50308-240L	Ø 33.7 x 2.0	Ø 12.1	7 / 8	V2A
50310-240L	Ø 42.4 x 2.0	Ø 12.1	7 / 8	V2A
50310-240L-14	Ø 42.4 x 2.0	Ø 14.1	7 / 8	V2A
50310-240L-25	Ø 42.4 x 2.5	Ø 12.1	7 / 8	V2A
50310-240L-3	Ø 42.4 x 3.0	Ø 12.1	7 / 8	V2A
50311-240L	Ø 48.3 x 2.0	Ø 12.1	7 / 8	V2A
50311-240L-25	Ø 48.3 x 2.5	Ø 12.1	7 / 8	V2A

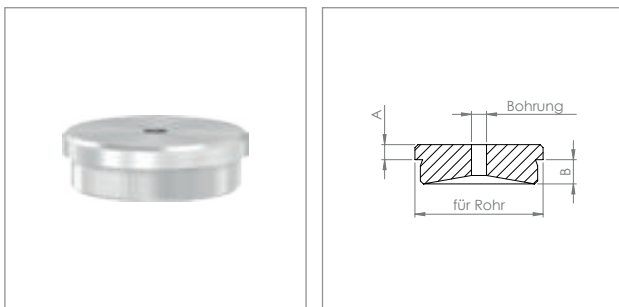


Rohrabschlusstopfen flach, mit Bohrung

aus Vollmaterial, zum Einschlagen, mit Rändelung, geschliffen K240

Artikel-Nr.	für Rohr [in mm]	Bohrung [in mm]	A / B [in mm]	Werkstoff
50321-240L	Ø 33.7 x 2.0	Ø 12.1	3 / 8	V2A
50323-240L	Ø 42.4 x 2.0	Ø 12.1	5 / 8	V2A
50323-240L-25	Ø 42.4 x 2.5	Ø 12.1	5 / 8	V2A
50323-240L-3	Ø 42.4 x 3.0	Ø 12.1	5 / 8	V2A
50325-240L	Ø 48.3 x 2.0	Ø 12.1	5 / 8	V2A
50325-240L-25	Ø 48.3 x 2.5	Ø 12.1	5 / 8	V2A

STOPFEN RUND, MIT ENTWÄSSERUNGSBOHRUNG



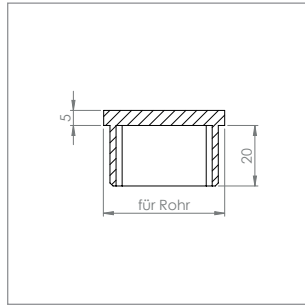
Rohrabschlusstopfen flach, mit Entwässerungsbohrung

aus Vollmaterial, zum Einschlagen, mit Rändelung, geschliffen K240

Artikel-Nr.	für Rohr [in mm]	Bohrung [in mm]	A / B [in mm]	Werkstoff
50323-240-EW	Ø 42.4 x 2.0	Ø 5	5 / 8	V2A
50323-240-EW-25	Ø 42.4 x 2.5	Ø 5	5 / 8	V2A
50323-240-3-EW	Ø 42.4 x 3.0	Ø 5	5 / 8	V2A
50325-240-EW	Ø 48.3 x 2.0	Ø 5	5 / 8	V2A
50325-240-EW-25	Ø 48.3 x 2.5	Ø 5	5 / 8	V2A



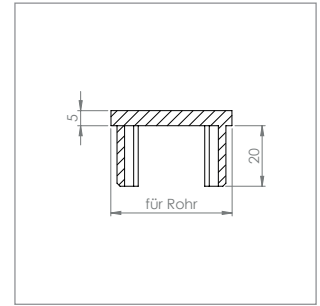
FELDMANN EMPFIEHLT: Pfosten im Außenbereich immer mit Entwässerungstopfen verwenden, damit das Wasser aus dem Pfosten ablaufen kann.



Rohrabschlusstopfen quadratisch

hohl/gegossen, zum Einkleben / Einschweißen, geschliffen K240

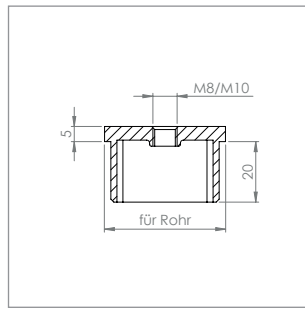
Artikel-Nr.	für Rohr [in mm]	Werkstoff
100033030-V2A	∅ 30 x 2.0	V2A
100034040-V2A	∅ 40 x 2.0	V2A
100034040-3-V2A	∅ 40 x 3.0	V2A
100035050-V2A	∅ 50 x 2.0	V2A
100035050-3-V2A	∅ 50 x 3.0	V2A
100032020	∅ 20 x 1.5	V4A
100032020-2	∅ 20 x 2.0	V4A
100032525	∅ 25 x 2.0	V4A
100033030	∅ 30 x 2.0	V4A
100033030-3	∅ 30 x 3.0	V4A
100033535	∅ 35 x 2.0	V4A
100034040	∅ 40 x 2.0	V4A
100034040-3	∅ 40 x 3.0	V4A
100034040-4	∅ 40 x 4.0	V4A
100035050	∅ 50 x 2.0	V4A
100035050-3	∅ 50 x 3.0	V4A
100035050-4	∅ 50 x 4.0	V4A
100036060	∅ 60 x 2.0	V4A
100036060-3	∅ 60 x 3.0	V4A
100038080	∅ 80 x 2.0	V4A
100038080-3	∅ 80 x 3.0	V4A
10003100100	∅ 100 x 2.0	V4A



Rohrabschlusstopfen rechteckig

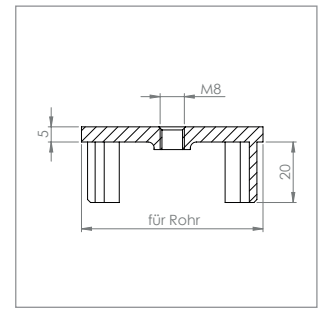
hohl/gegossen, zum Einkleben / Einschweißen, geschliffen K240

Artikel-Nr.	für Rohr [in mm]	Werkstoff
100035030-V2A	50 x 30 x 2.0	V2A
100036040-V2A	60 x 40 x 2.0	V2A
100033020	30 x 20 x 2.0	V4A
100034020	40 x 20 x 2.0	V4A
100034030	40 x 30 x 2.0	V4A
100035030	50 x 30 x 2.0	V4A
100036020	60 x 20 x 2.0	V4A
100036030	60 x 30 x 2.0	V4A
100036040	60 x 40 x 2.0	V4A
100038040	80 x 40 x 2.0	V4A



Rohrabschlussstopfen quadratisch, mit Innengewinde
 hohl/gegossen, zum Einkleben / Einschweißen, geschliffen K240

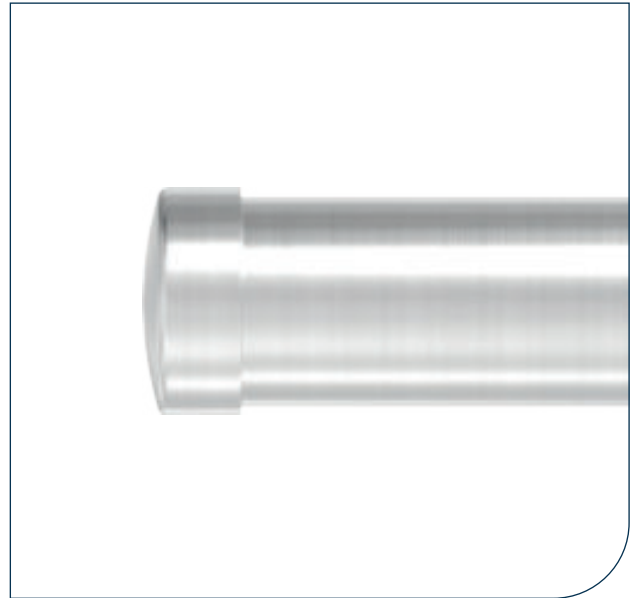
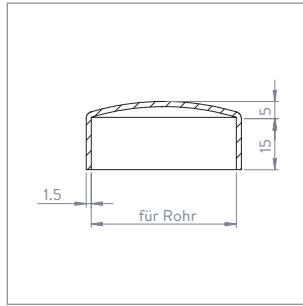
Artikel-Nr.	für Rohr [in mm]	Gewinde [in mm]	Werkstoff
100033030-M8-V2A	∅ 30 x 2.0	M8	V2A
100034040-M8-V2A	∅ 40 x 2.0	M8	V2A
100034040-3-M8-V2A	∅ 40 x 3.0	M8	V2A
100035050-M8-V2A	∅ 50 x 2.0	M8	V2A
100035050-3-M8-V2A	∅ 50 x 3.0	M8	V2A
100033030-M8	∅ 30 x 2.0	M8	V4A
100033030-3-M8	∅ 30 x 3.0	M8	V4A
100034040-M8	∅ 40 x 2.0	M8	V4A
100034040-M10	∅ 40 x 2.0	M10	V4A
100034040-3-M8	∅ 40 x 3.0	M8	V4A
100034040-3-M10	∅ 40 x 3.0	M10	V4A
100034040-4-M8	∅ 40 x 4.0	M8	V4A
100035050-M8	∅ 50 x 2.0	M8	V4A
100035050-3-M8	∅ 50 x 3.0	M8	V4A
100035050-4-M8	∅ 50 x 4.0	M8	V4A
100036060-M8	∅ 60 x 2.0	M8	V4A
100036060-3-M8	∅ 60 x 3.0	M8	V4A



Rohrabschlussstopfen rechteckig, mit Innengewinde
 hohl/gegossen, zum Einkleben / Einschweißen, geschliffen K240

Artikel-Nr.	für Rohr [in mm]	Gewinde [in mm]	Werkstoff
100034020-M8	40 x 20 x 2.0	M8	V4A
100034030-M8	40 x 30 x 2.0	M8	V4A
100035030-M8	50 x 30 x 2.0	M8	V4A
100036040-M8	60 x 40 x 2.0	M8	V4A

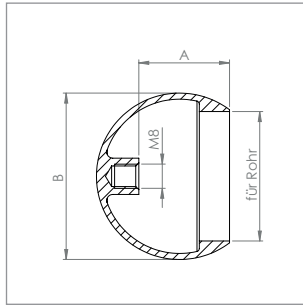
ENDKAPPEN FÜR RUNDROHRE



Endkappe gewölbt

hohl/gegossen, zum Aufstecken, geschliffen K240

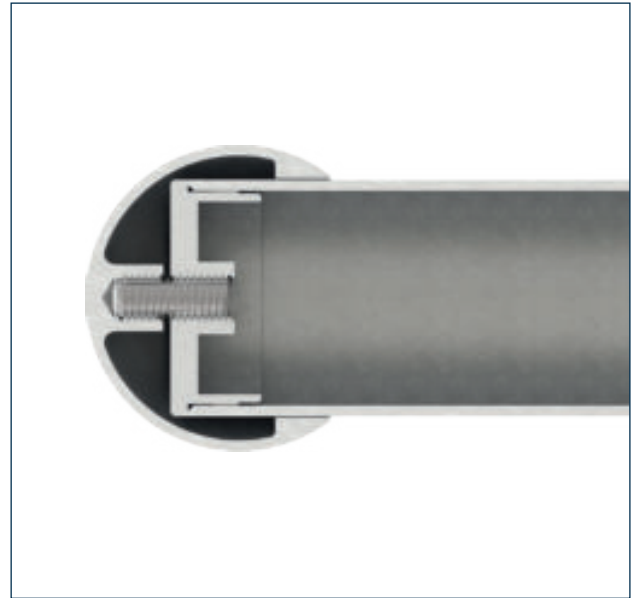
Artikel-Nr.	für Rohr [in mm]	Werkstoff
60280-240-34	Ø 33.7	V2A
60280-240-42	Ø 42.4	V2A
60280-240-48	Ø 48.3	V2A
60280-V4A-42	Ø 42.4	V4A



Rohrabschlusskugel mit Innengewinde

hohl/gegossen, zum Anschrauben, geschliffen K240

Artikel-Nr.	für Rohr [in mm]	Gewinde [in mm]	A / B [in mm]	Werkstoff
50281-240H	Ø 33.7	M8	25.5 / 47	V2A
50280-240H	Ø 42.4	M8	30 / 55	V2A
50282-240H	Ø 48.3	M8	35 / 64.5	V2A
50283-240H	Ø 60.3	M8	55 / 85	V2A
50280-V4AH	Ø 42.4	M8	30 / 55	V4A

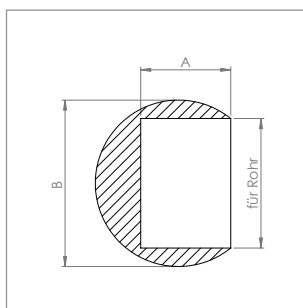
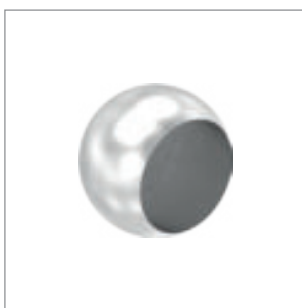


Gewindestift mit Innensechskant

einzel, DIN 913 / ISO 4026

Artikel-Nr.	Gewinde [in mm]	Werkstoff
58300-240-30	M8 x 30	V2A

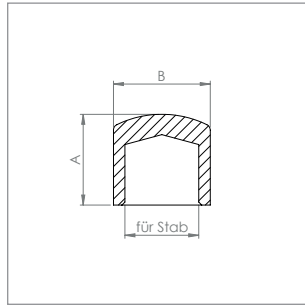
■ Passend zu Rohrabschlusskugel mit Innengewinde



Rohrabschlusskugel

aus Vollmaterial, zum Kleben / Schweißen, geschliffen K240

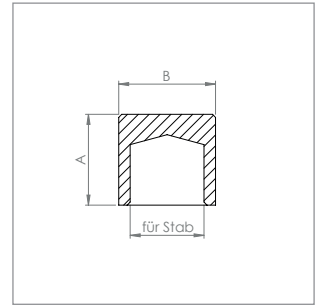
Artikel-Nr.	für Rohr [in mm]	A [in mm]	B [in mm]	Werkstoff
50281-240	Ø 33.7	25	45	V2A
50280-240	Ø 42.4	30	55	V2A



Endkappe für Rundstäbe, gewölbt

zum Kleben / Schweißen, geschliffen K240, einzeln

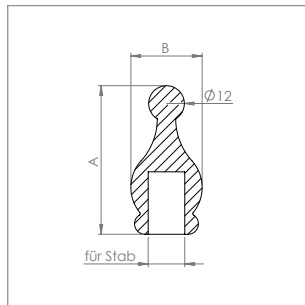
Artikel-Nr.	für Stab [in mm]	A [in mm]	B [in mm]	Werkstoff
51018-240-10	Ø 10.2	15	14	V2A
51018-240-12	Ø 12.2	15	16	V2A
51018-240-14	Ø 14.2	15	18	V2A



Endkappe für Rundstäbe, flach

zum Kleben / Schweißen, geschliffen K240, einzeln

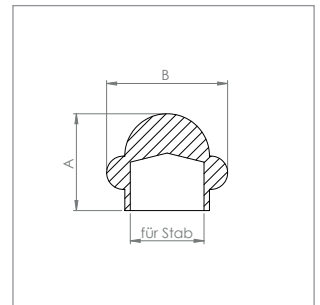
Artikel-Nr.	für Stab [in mm]	A [in mm]	B [in mm]	Werkstoff
51017-240-10	Ø 10.2	15	14	V2A
51017-240-12	Ø 12.2	15	16	V2A
51017-240-14	Ø 14.2	15	18	V2A



Zierspitze für Rundstäbe, gewölbt

zum Kleben / Schweißen, geschliffen K240, einzeln

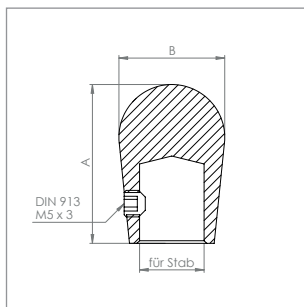
Artikel-Nr.	für Stab [in mm]	A [in mm]	B [in mm]	Werkstoff
50412-240	Ø 12.2	50	24	V2A
50414-240	Ø 14.2	50	24	V2A



Endkappe für Rundstäbe, halbrund

zum Kleben / Schweißen, geschliffen K240, einzeln

Artikel-Nr.	für Stab [in mm]	A [in mm]	B [in mm]	Werkstoff
51016-240	Ø 12.2	16	20	V2A

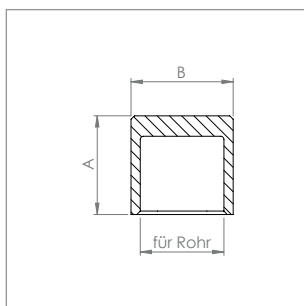


Endkappe für Rundstäbe, mit seiti. Madenschraube
zum Klemmen, geschliffen K240, einzeln

Artikel-Nr.	für Stab [in mm]	A [in mm]	B [in mm]	Werkstoff
50446-240	Ø 10.2	30	20	V2A
50447-240	Ø 12.2	30	20	V2A
50448-240	Ø 14.2	30	25	V2A



ENDKAPPEN FÜR QUADRATROHRE



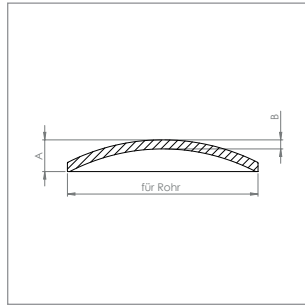
Endkappe für Quadratstab, flach

zum Kleben / Schweißen, geschliffen K240, einzeln

Artikel-Nr.	für Rohr [in mm]	A [in mm]	B [in mm]	Werkstoff
51019-240-12	Ø 12	15	15	V2A



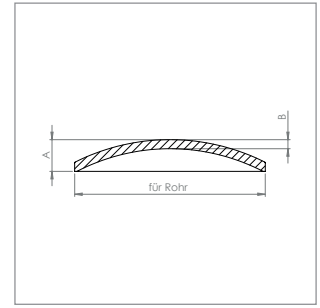
! **ACHTUNG:**
Ecken müssen gerundet sein!



Rohrabschlusschale gewölbt, geschliffen

zum Anschweißen, geschliffen K240

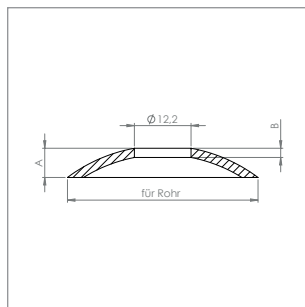
Artikel-Nr.	für Rohr [in mm]	A [in mm]	B [in mm]	Werkstoff
54233-240	Ø 33.7	6	2	V2A
54242-240	Ø 42.4	6	2	V2A
54248-240	Ø 48.3	7	2	V2A
54252-240	Ø 52.0	7	2	V2A
54260-240	Ø 60.3	9	2.5	V2A
54289-240	Ø 89.0	11	2.5	V2A
54101-240	Ø 101.6	12	2.5	V2A



Rohrabschlusschale gewölbt, ungeschliffen

zum Anschweißen, ungeschliffen

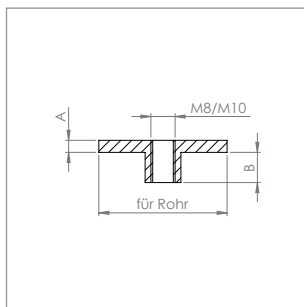
Artikel-Nr.	für Rohr [in mm]	A [in mm]	B [in mm]	Werkstoff
54221-3C	Ø 21.3	5	1.5	V2A
54227-3C	Ø 26.9	6	1.5	V2A
54233-3C	Ø 33.7	6	2	V2A
54242-3C	Ø 42.4	6	2	V2A
54248-3C	Ø 48.3	7	2	V2A
54260-3C	Ø 60.3	8	2	V2A
54270-3C	Ø 70.0	11.5	2.5	V2A
54276-3C	Ø 76.0	13	2.5	V2A
54213-3C	Ø 113.0	17	2.5	V2A
54220-3C	Ø 120.0	22	2.5	V2A
54233-V4A	Ø 33.7	7	2	V4A
54242-V4A	Ø 42.4	8	2	V4A
54248-V4A	Ø 48.3	9.5	2	V4A



Rohrabschlusschale gewölbt, mit Bohrung

zum Anschweißen, geschliffen K240

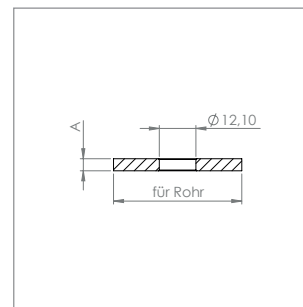
Artikel-Nr.	für Rohr [in mm]	Bohrung [in mm]	A / B [in mm]	Werkstoff
54233-240-L12-3	Ø 33.7	Ø 12.5	5 / 3	V2A
54242-240-L12-3	Ø 42.4	Ø 12.5	7 / 3	V2A



Rohrabschlussplatte flach, mit Innengewinde

zum Anschweißen, geschliffen K240

Artikel-Nr.	für Rohr [in mm]	Gewinde [in mm]	A / B [in mm]	Werkstoff
50580-240-33-M8	Ø 33.7	M8	4 / 10	V2A
50580-240-42-M8	Ø 42.4	M8	4 / 10	V2A
50580-240-48-M8	Ø 48.3	M8	4 / 10	V2A
50580-240-33-M10	Ø 33.7	M10	4 / 10	V2A
50580-240-42-M10	Ø 42.4	M10	4 / 10	V2A
50580-240-48-M10	Ø 48.3	M10	4 / 10	V2A
50580-V4A-42-M8	Ø 42.4	M8	4 / 10	V4A

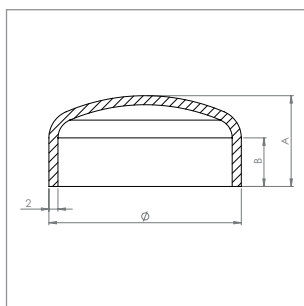


Rohrabschlussplatte flach, mit Bohrung

zum Anschweißen, geschliffen K240

Artikel-Nr.	für Rohr [in mm]	Bohrung [in mm]	A [in mm]	Werkstoff
50585-240-34	Ø 33.7	Ø 12.1	4	V2A
50585-240-42	Ø 42.4	Ø 12.1	4	V2A
50585-240-48	Ø 48.3	Ø 12.1	4	V2A

KLÖPPERBODEN RUND

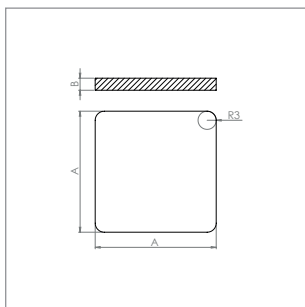


Klöpperboden

ungeschliffen

Artikel-Nr.	für Rohr [in mm]	A [in mm]	B [in mm]	Werkstoff
60281-240-34	Ø 33.7	18	11	V2A
60281-240-42	Ø 42.4	20	11	V2A
60281-240-48	Ø 48.3	20	10	V2A
60281-240-60	Ø 60.3	23	10	V2A
60281-240-76	Ø 76.1	25	9	V2A

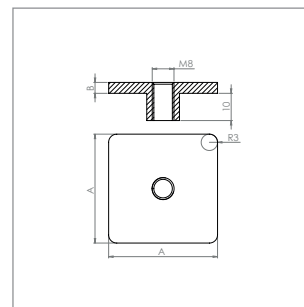




Rohrabschlussplatte quadratisch

geschliffen K240

Artikel-Nr.	für Rohr (A) [in mm]	B [in mm]	Werkstoff
100053030-V2A-2	∅ 30	2	V2A
100053030-V2A	∅ 30	4	V2A
100054040-V2A-2	∅ 40	2	V2A
100054040-V2A	∅ 40	4	V2A
100055050-V2A-2	∅ 50	2	V2A
100055050-V2A	∅ 50	4	V2A
100056060-V2A	∅ 60	4	V2A
100053030	∅ 30	4	V4A
100054040	∅ 40	4	V4A
100055050	∅ 50	4	V4A
100056060	∅ 60	4	V4A

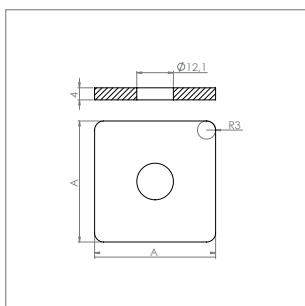


Rohrabschlusstopfen quadratisch, mit Innengewinde

geschliffen K240

Artikel-Nr.	für Rohr (A) [in mm]	B [in mm]	Werkstoff
100033030-M8-V2A-PL	∅ 30	4	V2A
100034040-M8-V2A-PL	∅ 40	4	V2A
100035050-M8-V2A-PL	∅ 50	4	V2A
100033030-M8-PL	∅ 30	4	V4A
100034040-M8-PL	∅ 40	4	V4A
100035050-M8-PL	∅ 50	4	V4A
100036060-M8-PL	∅ 60	4	V4A

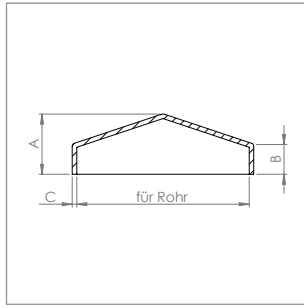
GELÄNDERBAU



Rohrabschlussplatte quadratisch, mit Bohrung

geschliffen K240

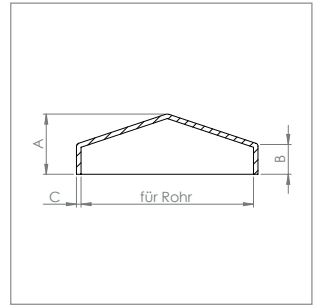
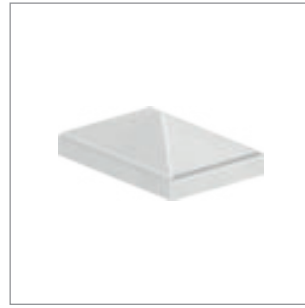
Artikel-Nr.	für Rohr [in mm]	Bohrung [in mm]	B [in mm]	Werkstoff
100053030-L12-V2A	∅ 30	∅ 12.1	4	V2A
100054040-L12-V2A	∅ 40	∅ 12.1	4	V2A
100055050-L12-V2A	∅ 50	∅ 12.1	4	V2A
100053030-L12	∅ 30	∅ 12.1	4	V4A
100054040-L12	∅ 40	∅ 12.1	4	V4A
100055050-L12	∅ 50	∅ 12.1	4	V4A



Pyramidenkappe quadratisch

hohl/gegossen, Ecken verschweißt und geschliffen, geschliffen K240

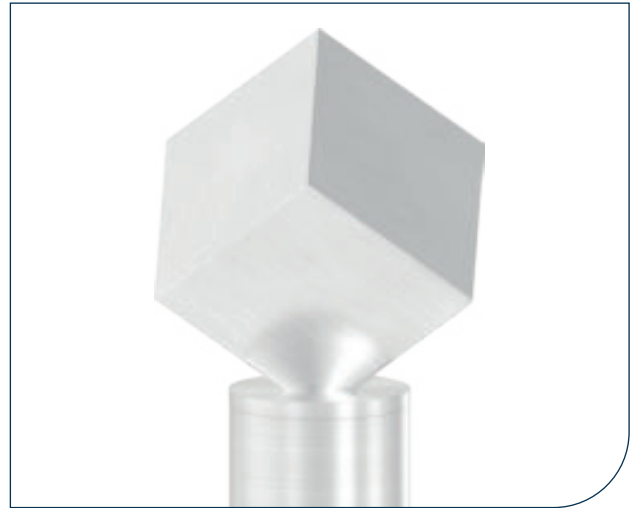
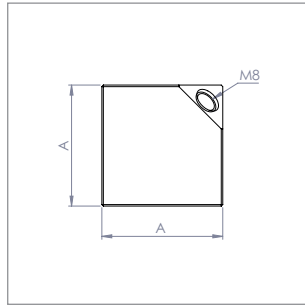
Artikel-Nr.	für Rohr [in mm]	A [in mm]	B [in mm]	C [in mm]	Werkstoff
165-30V2AG	∅ 30	20	10	1	V2A
165-40V2AG	∅ 40	20	10	1.5	V2A
165-50V2AG	∅ 50	20	10	1.5	V2A
165-60V2AG	∅ 60	20	10	1.5	V2A
165-70V2AG	∅ 70	22	10	1.4	V2A
165-80V2AG	∅ 80	20	10	1.5	V2A
165-90V2AG	∅ 90	20	10	1.4	V2A
165-100V2AG	∅ 100	20	10	1.5	V2A
165-120V2AG	∅ 120	20	10	1.5	V2A
165-140V2AG	∅ 140	20	10	1.5	V2A
165-150V2AG	∅ 150	20	10	1.5	V2A



Pyramidenkappe rechteckig

hohl/gegossen, Ecken verschweißt und geschliffen, geschliffen K240

Artikel-Nr.	für Rohr [in mm]	A [in mm]	B [in mm]	C [in mm]	Werkstoff
165-40X20V2AG	40 x 20	20.5	10	1.4	V2A
165-40X30V2AG	40 x 30	20.5	10	1.4	V2A
165-50X30V2AG	50 x 30	20.5	10	1.4	V2A
165-60X40V2AG	60 x 40	20.5	10	1.4	V2A



Zierwürfel mit Innengewinde

hohl/gegossen, zum Anschrauben oder Anschweißen, geschliffen K240

Artikel-Nr.	A x A [in mm]	Gewinde [in mm]	Werkstoff
166-30-VA-M8	∅ 30	M8	V2A
166-40-VA-M8	∅ 40	M8	V2A
166-60-VA-M8	∅ 60	M8	V2A
166-80-VA-M8	∅ 80	M8	V2A

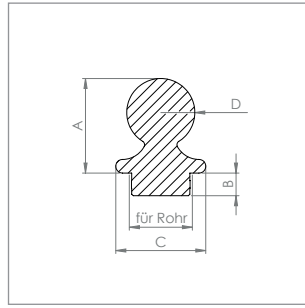


Gewindestift mit Innensechskant

einzel, DIN 913/ISO 4026

Artikel-Nr.	Gewinde [in mm]	Werkstoff
58300-240-30	M8 x 30	V2A

■ Passend zu Zierwürfel mit Innengewinde

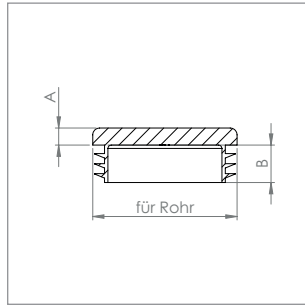


Kugelrohrknopf

aus Vollmaterial, zum Einschlagen, mit Rändelung, geschliffen K240

Artikel-Nr.	für Rohr [in mm]	A / B [in mm]	C / D [in mm]	Werkstoff
50259-240-25	Ø 33.7 x 2.5	58 / 15	50 / 45	V2A
50260-240	Ø 42.4 x 2.0	62 / 15	60 / 45	V2A

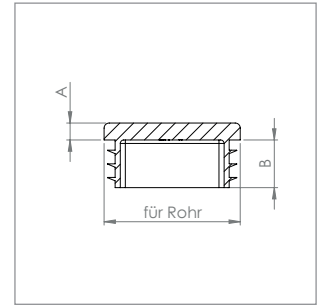




Kunststoffkappe für Rundrohre, schwarz

zum Einstecken ins Rohr

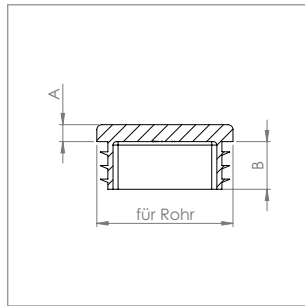
Artikel-Nr.	für Rohr [in mm]	A / B [in mm]	Werkstoff
177-12	Ø 12.0 x 1.0 - 2.5	3.5 / 12.5	KUNSTSTOFF
177-16	Ø 16.0 x 1.0 - 2.0	5 / 11	KUNSTSTOFF
177-21	Ø 21.3 x 1.0 - 2.5	5 / 11	KUNSTSTOFF
177-27	Ø 26.9 x 1.0 - 2.0	5 / 11	KUNSTSTOFF
177-30	Ø 30.0 x 1.0 - 2.0	5 / 11	KUNSTSTOFF
177-34	Ø 33.7 x 1.0 - 2.0	5 / 11	KUNSTSTOFF
177-34-3	Ø 33.7 x 2.5 - 4.0	5 / 11	KUNSTSTOFF
177-43	Ø 42.4 x 1.0 - 2.0	5 / 11	KUNSTSTOFF
177-43-3	Ø 42.4 x 2.5 - 4.0	5 / 11	KUNSTSTOFF
177-48	Ø 48.3 x 1.0 - 2.0	5 / 13	KUNSTSTOFF
177-48-3	Ø 48.3 x 2.0 - 3.0	5 / 13	KUNSTSTOFF
177-60	Ø 60.3 x 1.5 - 2.5	5 / 22	KUNSTSTOFF
177-60-3	Ø 60.3 x 3.0 - 4.0	5 / 22	KUNSTSTOFF
177-76-3	Ø 76.1 x 1.5 - 4.0	6 / 21	KUNSTSTOFF



Kunststoffkappe für Quadratrohre, schwarz

zum Einstecken ins Rohr

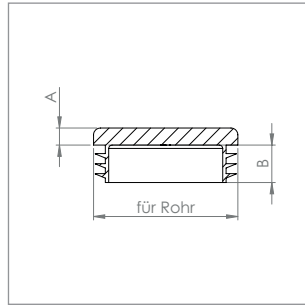
Artikel-Nr.	für Rohr [in mm]	A / B [in mm]	Werkstoff
178-20x20	Ø 20 x 1.5 - 2.0	5 / 11	KUNSTSTOFF
178-25x25	Ø 25 x 1.5 - 2.0	5 / 13	KUNSTSTOFF
178-30x30	Ø 30 x 1.5 - 2.0	5 / 13	KUNSTSTOFF
178-30x30-3	Ø 30 x 2.5 - 4.0	5 / 13	KUNSTSTOFF
178-35x35	Ø 35 x 1.5 - 2.0	5 / 15	KUNSTSTOFF
178-40x40	Ø 40 x 1.5 - 2.0	5 / 14	KUNSTSTOFF
178-40x40-3	Ø 40 x 3.0	5 / 14	KUNSTSTOFF
178-50x50	Ø 50 x 1.5 - 2.0	5 / 14	KUNSTSTOFF
178-50x50-3	Ø 50 x 2.5 - 5.0	5 / 14	KUNSTSTOFF
178-60x60	Ø 60 x 1.5 - 2.0	5 / 16	KUNSTSTOFF
178-60x60-3	Ø 60 x 3.0	5 / 14	KUNSTSTOFF
178-80x80	Ø 80 x 2.0 - 4.0	6 / 22	KUNSTSTOFF
178-100x100	Ø 100 x 1.0 - 4.0	7 / 24	KUNSTSTOFF
178-120x120	Ø 120 x 2.5 - 5.0	5 / 21	KUNSTSTOFF



Kunststoffkappe für Rechteckrohre, schwarz

zum Einstecken ins Rohr

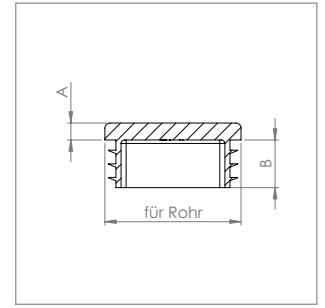
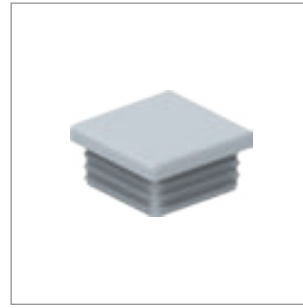
Artikel-Nr.	für Rohr [in mm]	A / B [in mm]	Werkstoff
179-30x20	30 x 20 x 1.5 - 2.0	5 / 15	KUNSTSTOFF
179-35x20	35 x 20 x 1.5 - 2.0	5 / 13	KUNSTSTOFF
179-40x20	40 x 20 x 1.5 - 2.0	5 / 14	KUNSTSTOFF
179-40x30	40 x 30 x 1.5 - 2.0	5 / 14	KUNSTSTOFF
179-40x30-3	40 x 30 x 3.0	5 / 14	KUNSTSTOFF
179-50x30	50 x 30 x 1.5 - 2.0	5 / 15	KUNSTSTOFF
179-50x30-3	50 x 30 x 3.0	5 / 14	KUNSTSTOFF
179-60x40	60 x 40 x 1.5 - 2.0	5 / 15	KUNSTSTOFF
179-60x40-3	60 x 40 x 3.0	5 / 15	KUNSTSTOFF
179-80x40	80 x 40 x 3.0	5 / 15	KUNSTSTOFF
179-80x50	80 x 50 x 2.0 - 4.0	5 / 15	KUNSTSTOFF
179-80x60	80 x 60 x 2.5 - 3.0	5 / 15	KUNSTSTOFF



Kunststoffkappe für Rundrohre, grau

zum Einstecken ins Rohr

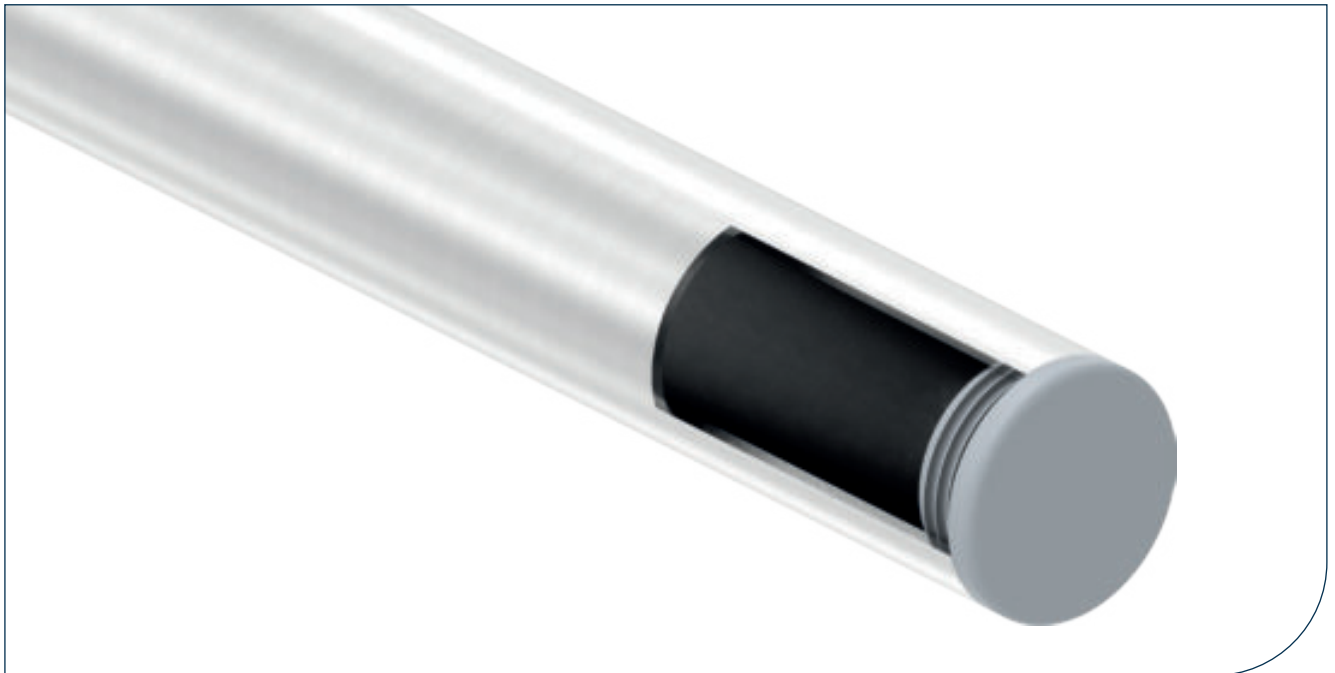
Artikel-Nr.	für Rohr [in mm]	A / B [in mm]	Werkstoff
177-21-G	Ø 21.3 x 1.0 - 2.5	5 / 11	KUNSTSTOFF
177-27-G	Ø 26.9 x 1.0 - 2.0	5 / 11	KUNSTSTOFF
177-34-G	Ø 33.7 x 1.0 - 2.0	5 / 11	KUNSTSTOFF
177-34-3-G	Ø 33.7 x 2.5 - 4.0	5 / 11	KUNSTSTOFF
177-43-G	Ø 42.4 x 1.0 - 2.0	5 / 11	KUNSTSTOFF
177-43-3-G	Ø 42.4 x 2.5 - 4.0	5 / 11	KUNSTSTOFF
177-48-G	Ø 48.3 x 1.0 - 2.0	5 / 13	KUNSTSTOFF
177-48-3-G	Ø 48.3 x 3.0	5 / 13	KUNSTSTOFF

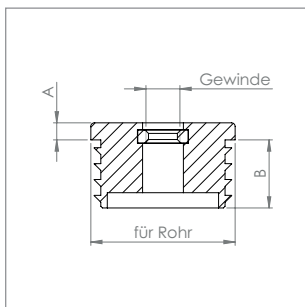


Kunststoffkappe für Quadratrohre, grau

zum Einstecken ins Rohr

Artikel-Nr.	für Rohr [in mm]	A / B [in mm]	Werkstoff
178-20x20-G	Ø 20 x 1.5 - 2.0	5 / 11	KUNSTSTOFF
178-25x25-G	Ø 25 x 1.5 - 2.0	5 / 13	KUNSTSTOFF
178-30x30-G	Ø 30 x 1.5 - 2.0	5 / 13	KUNSTSTOFF
178-30x30-3-G	Ø 30 x 2.5 - 4.0	5 / 13	KUNSTSTOFF
178-40x40-G	Ø 40 x 1.5 - 2.0	5 / 14	KUNSTSTOFF
178-40x40-3-G	Ø 40 x 3.0	5 / 14	KUNSTSTOFF
178-50x50-G	Ø 50 x 1.5 - 2.0	5 / 14	KUNSTSTOFF
178-50x50-3-G	Ø 50 x 3.0	5 / 14	KUNSTSTOFF
178-60x60-G	Ø 60 x 1.5 - 2.0	5 / 16	KUNSTSTOFF
178-60x60-3-G	Ø 60 x 3.0	5 / 14	KUNSTSTOFF



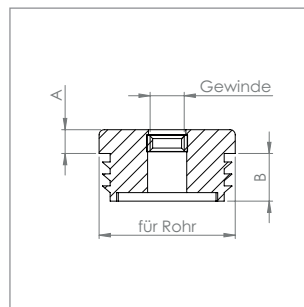


Kunststoffkappe für Rundrohre, schwarz

mit Innengewinde M10, zum Einstecken ins Rohr

Artikel-Nr.	für Rohr [in mm]	Gewinde [in mm]	A/B [in mm]	Werkstoff
177-34-M10	Ø33.7x2.0-2.5	M10	4/26	KUNSTSTOFF
177-43-M10	Ø42.4x2.0	M10	5/15	KUNSTSTOFF

■ Innengewinde aus galvanisch verzinktem Stahl



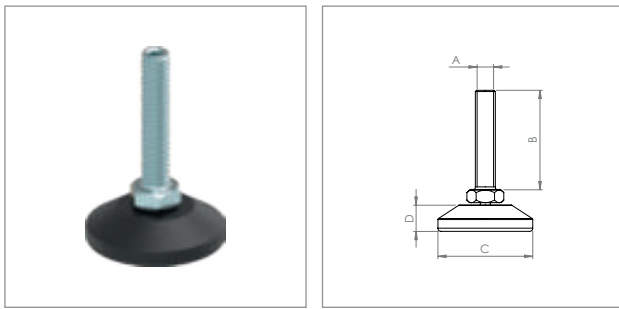
Kunststoffkappe für Quadratrohre, schwarz

mit Innengewinde M8 / M10, zum Einstecken ins Rohr

Artikel-Nr.	für Rohr [in mm]	Gewinde [in mm]	A/B [in mm]	Werkstoff
178-20x20-M8	∅20x2.0	M8	7/12	KUNSTSTOFF
178-25x25-M8	∅25x2.0	M8	7/13	KUNSTSTOFF
178-30x30-M8	∅30x2.0	M8	7/15	KUNSTSTOFF
178-30x30-M10	∅30x2.0	M10	7/15	KUNSTSTOFF
178-40x40-M10	∅40x2.0	M10	7/14	KUNSTSTOFF
178-40x40-3-M10	∅40x3.0	M10	7/14	KUNSTSTOFF
178-50x50-M10	∅50x2.0	M10	5/31	KUNSTSTOFF

■ Innengewinde aus galvanisch verzinktem Stahl

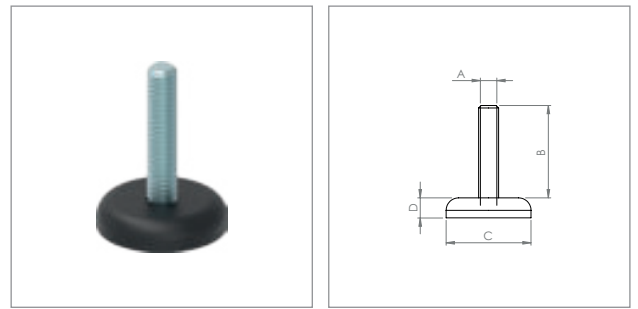




Stellfuß aus Kunststoff mit Justierschraube
mit Außengewinde M8 / M10

Artikel-Nr.	A x B [in mm]	C x D [in mm]	Werkstoff
190-M830-38	M8 x 30	Ø 38 x 10.5	KUNSTSTOFF
190-M840-38	M8 x 40	Ø 38 x 10.5	KUNSTSTOFF
190-M850-38	M8 x 50	Ø 38 x 10.5	KUNSTSTOFF
190-M1030-38	M10 x 30	Ø 38 x 10.5	KUNSTSTOFF
190-M1040-38	M10 x 40	Ø 38 x 10.5	KUNSTSTOFF
190-M1050-38	M10 x 50	Ø 38 x 10.5	KUNSTSTOFF
190-M1050-48	M10 x 50	Ø 48 x 10.5	KUNSTSTOFF
190-M1080-48	M10 x 80	Ø 48 x 10.5	KUNSTSTOFF
190-M10100-48	M10 x 100	Ø 48 x 10.5	KUNSTSTOFF

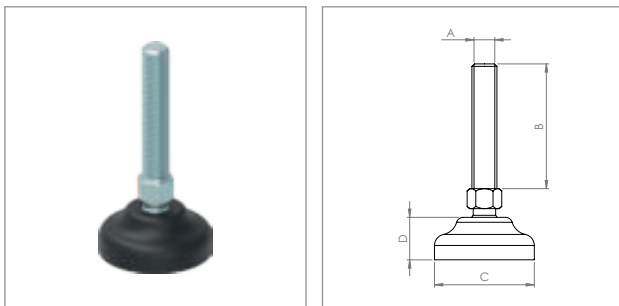
■ Schraube aus galvanisch verzinktem Stahl, Fuß aus Kunststoff



Stellfuß aus Kunststoff mit Bodenausgleichsschraube
mit Außengewinde M6 / M8 / M10

Artikel-Nr.	A x B [in mm]	C x D [in mm]	Werkstoff
191-M620-20	M6 x 17	Ø 20 x 8	KUNSTSTOFF
191-M820-20	M8 x 17	Ø 20 x 8	KUNSTSTOFF
191-M820-34	M8 x 17	Ø 34 x 8	KUNSTSTOFF
191-M830-34	M8 x 27	Ø 34 x 8	KUNSTSTOFF
191-M840-34	M8 x 37	Ø 34 x 8	KUNSTSTOFF
191-M850-34	M8 x 47	Ø 34 x 8	KUNSTSTOFF
191-M1030-34	M10 x 27	Ø 34 x 8	KUNSTSTOFF
191-M1040-34	M10 x 37	Ø 34 x 8	KUNSTSTOFF
191-M1050-45	M10 x 47	Ø 45 x 8	KUNSTSTOFF

■ Schraube aus galvanisch verzinktem Stahl, Fuß aus Kunststoff



Schwerlast-Maschinenfuß mit Kugelgelenk
mit Außengewinde M8 / M10

Artikel-Nr.	A x B [in mm]	C x D [in mm]	Werkstoff
192-M850-40	M8 x 50	Ø 40 x 17	KUNSTSTOFF
192-M1050-40	M10 x 50	Ø 40 x 17	KUNSTSTOFF
192-M1050-50	M10 x 50	Ø 50 x 21	KUNSTSTOFF
192-M1075-40	M10 x 75	Ø 40 x 17	KUNSTSTOFF
192-M1075-50	M10 x 75	Ø 50 x 21	KUNSTSTOFF
192-M10100-50	M10 x 100	Ø 50 x 21	KUNSTSTOFF

■ Schraube & Kugelgelenk aus galvanisch verzinktem Stahl, Fuß aus Kunststoff



ANKERPLATTEN & RONDEN

ANKERPLATTEN & RONDEN, RUND:



Ohne Bohrung

Rund- / Längsschliff

[S. 244-245](#)



Ohne Mittelbohrung

Rund- / Längsschliff

[S. 246-247](#)



Mit Mittelbohrung

Rund- / Längsschliff / Roh

[S. 248-253](#)

ANKERPLATTEN & RONDEN, ECKIG:



Ohne Bohrung

Längsschliff

[S. 254](#)



Ohne Mittelbohrung

Längsschliff

[S. 255-256](#)



Mit Mittelbohrung

Längsschliff / Roh

[S. 256](#)

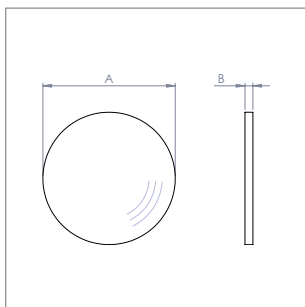
RONDEN FÜR HANDLAUFHALTER, RUND:



Mit Mittelbohrung

Rund- / Längsschliff / Roh

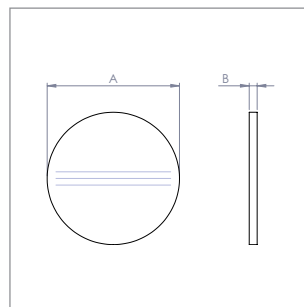
[S. 257-260](#)



Ronde rund, ohne Fase, mit Rundschliff

einseitig und Rand geschliffen (K240)

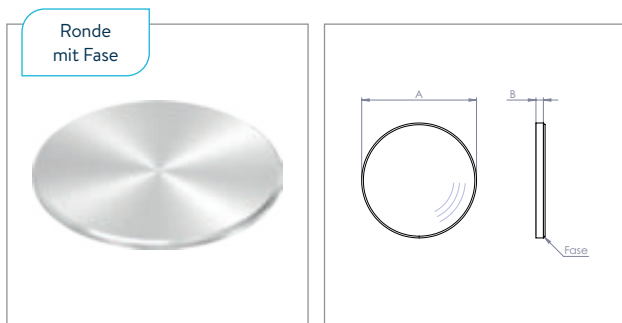
Artikel-Nr.	A x B [in mm]	Werkstoff
53030-240-R	Ø 30 x 4	V2A
53033-240-R	Ø 33 x 4	V2A
53035-240-R	Ø 35 x 4	V2A
53040-240-R	Ø 40 x 4	V2A
53042-240-R	Ø 42 x 4	V2A
53045-240-R	Ø 45 x 4	V2A
53048-240-R	Ø 48 x 4	V2A
53050-240-R	Ø 50 x 4	V2A
53052-240-R	Ø 52 x 4	V2A
53060-240-R	Ø 60 x 4	V2A
53070-240-R	Ø 70 x 6	V2A
53080-240-4-R	Ø 80 x 4	V2A
53080-240-R	Ø 80 x 6	V2A
53080-240-8-R	Ø 80 x 8	V2A
53090-240-R	Ø 90 x 6	V2A
53090-240-8-R	Ø 90 x 8	V2A
53100-240-4-R	Ø 100 x 4	V2A
53100-240-5-R	Ø 100 x 5	V2A
53100-240-R	Ø 100 x 6	V2A
53100-240-8-R	Ø 100 x 8	V2A
53120-240-R	Ø 120 x 6	V2A
53120-240-8-R	Ø 120 x 8	V2A
53140-240-R	Ø 140 x 6	V2A
53150-240-R	Ø 150 x 6	V2A
53150-240-8-R	Ø 150 x 8	V2A
53200-240-R	Ø 200 x 6	V2A
53200-240-8-R	Ø 200 x 8	V2A
53200-240-10-R	Ø 200 x 10	V2A



Ronde rund, ohne Fase, mit Längsschliff

einseitig und Rand geschliffen (K240)

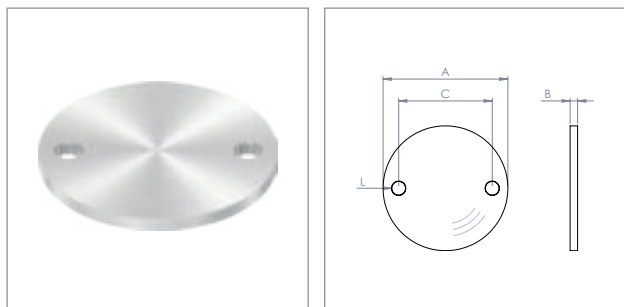
Artikel-Nr.	A x B [in mm]	Werkstoff
53025-240	Ø 25 x 4	V2A
53030-240	Ø 30 x 4	V2A
53033-240	Ø 33 x 4	V2A
53035-240	Ø 35 x 4	V2A
53040-240	Ø 40 x 4	V2A
53042-240	Ø 42 x 4	V2A
53045-240	Ø 45 x 4	V2A
53048-240	Ø 48 x 4	V2A
53050-240	Ø 50 x 4	V2A
53052-240	Ø 52 x 4	V2A
53060-240	Ø 60 x 4	V2A
53070-240-4	Ø 70 x 4	V2A
53070-240	Ø 70 x 6	V2A
53080-240	Ø 80 x 6	V2A
53080-240-8	Ø 80 x 8	V2A
53080-240-10	Ø 80 x 10	V2A
53100-240-4	Ø 100 x 4	V2A
53100-240	Ø 100 x 6	V2A
53100-240-8	Ø 100 x 8	V2A
53100-240-10	Ø 100 x 10	V2A
53120-240	Ø 120 x 6	V2A
53120-240-8	Ø 120 x 8	V2A
53120-240-10	Ø 120 x 10	V2A
53140-240	Ø 140 x 6	V2A
53140-240-8	Ø 140 x 8	V2A
53140-240-10	Ø 140 x 10	V2A
53150-240	Ø 150 x 6	V2A
53150-240-8	Ø 150 x 8	V2A
53150-240-10	Ø 150 x 10	V2A
53033-V4A	Ø 33 x 4	V4A
53042-V4A	Ø 42 x 4	V4A
53048-V4A	Ø 48 x 4	V4A
53060-V4A	Ø 60 x 4	V4A
53080-V4A	Ø 80 x 6	V4A
53100-V4A	Ø 100 x 6	V4A



Ronde rund, mit Fase, mit Rundschliff

einseitig und Rand geschliffen (K240)

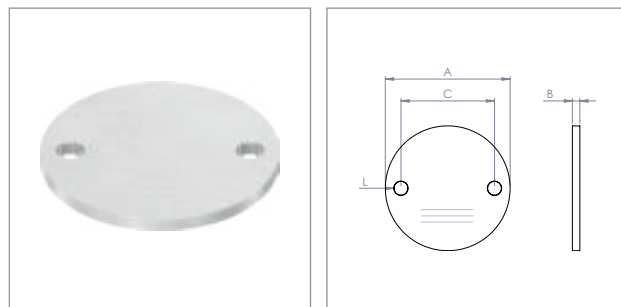
Artikel-Nr.	A x B [in mm]	Werkstoff
53030-240-R-F	Ø 30 x 4	V2A
53033-240-R-F	Ø 33 x 4	V2A
53035-240-R-F	Ø 35 x 4	V2A
53040-240-R-F	Ø 40 x 4	V2A
53042-240-R-F	Ø 42 x 4	V2A
53045-240-R-F	Ø 45 x 4	V2A
53048-240-R-F	Ø 48 x 4	V2A
53050-240-R-F	Ø 50 x 4	V2A
53052-240-R-F	Ø 52 x 4	V2A
53060-240-R-F	Ø 60 x 4	V2A
53070-240-R-F	Ø 70 x 6	V2A
53080-240-R-F	Ø 80 x 6	V2A
53080-240-8-R-F	Ø 80 x 8	V2A
53100-240-R-F	Ø 100 x 6	V2A
53100-240-8-R-F	Ø 100 x 8	V2A
53120-240-R-F	Ø 120 x 6	V2A
53120-240-8-R-F	Ø 120 x 8	V2A
53150-240-R-F	Ø 150 x 6	V2A
53150-240-8-R-F	Ø 150 x 8	V2A



Ankerplatte rund, ohne Fase, mit Rundschliff

einseitig und Rand geschliffen (K240)

Artikel-Nr.	A x B [in mm]	L [in mm]	C [in mm]	Werkstoff
54119-240-70-4-R	Ø 70 x 4	Ø 9	50	V2A
54119-240-70-R	Ø 70 x 6	Ø 11	50	V2A
54119-240-80-R	Ø 80 x 6	Ø 11	60	V2A
54105-240-R	Ø 100 x 6	Ø 11	75	V2A
54105-240-R-13	Ø 100 x 6	Ø 13	75	V2A
54105-240-8-R	Ø 100 x 8	Ø 13	75	V2A
54105-240-10-R	Ø 100 x 10	Ø 13	75	V2A
54109-240-R	Ø 120 x 6	Ø 13	90	V2A
54109-240-8-R	Ø 120 x 8	Ø 13	90	V2A
54109-240-10-R	Ø 120 x 10	Ø 13	90	V2A
54118-240-R	Ø 140 x 6	Ø 13	110	V2A
54118-240-8-R	Ø 140 x 8	Ø 13	110	V2A
54118-240-10-R	Ø 140 x 10	Ø 13	110	V2A

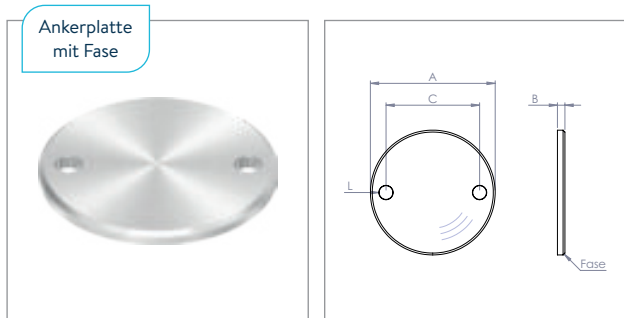


Ankerplatte rund, ohne Fase, mit Längsschliff

einseitig und Rand geschliffen (K240)

Artikel-Nr.	A x B [in mm]	L [in mm]	C [in mm]	Werkstoff
54119-240-70	Ø 70 x 6	Ø 11	50	V2A
54119-240-80	Ø 80 x 6	Ø 11	60	V2A
54105-240	Ø 100 x 6	Ø 11	75	V2A
54105-240-13	Ø 100 x 6	Ø 13	75	V2A
54105-240-8	Ø 100 x 8	Ø 13	75	V2A
54105-240-10	Ø 100 x 10	Ø 13	75	V2A
54109-240	Ø 120 x 6	Ø 13	90	V2A
54109-240-8	Ø 120 x 8	Ø 13	90	V2A
54109-240-10	Ø 120 x 10	Ø 13	90	V2A
54105-V4A	Ø 100 x 6	Ø 11	75	V4A
54105-V4A-8	Ø 100 x 8	Ø 13	75	V4A

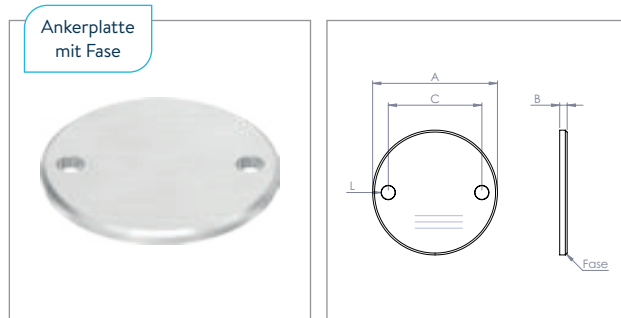
GELÄNDERBAU



Ankerplatte rund, mit Fase, mit Rundschliff

einseitig und Rand geschliffen (K240)

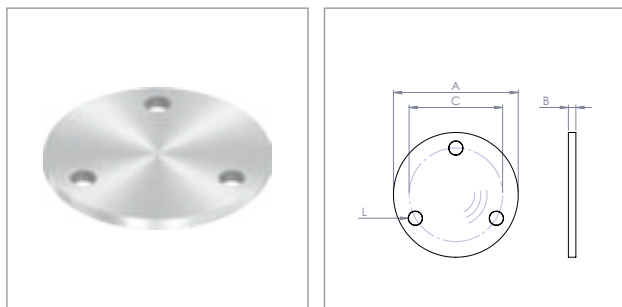
Artikel-Nr.	A x B [in mm]	L [in mm]	C [in mm]	Werkstoff
54105-240-R-F	Ø 100 x 6	Ø 11	75	V2A
54105-240-R-F-13	Ø 100 x 6	Ø 13	75	V2A
54109-240-R-F	Ø 120 x 6	Ø 13	90	V2A



Ankerplatte rund, mit Fase, mit Längsschliff

einseitig und Rand geschliffen (K240)

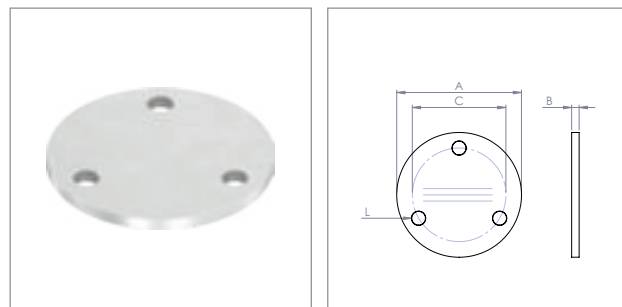
Artikel-Nr.	A x B [in mm]	L [in mm]	C [in mm]	Werkstoff
54105-240-F	Ø 100 x 6	Ø 11	75	V2A
54105-240-F-13	Ø 100 x 6	Ø 13	75	V2A
54109-240-F	Ø 120 x 6	Ø 13	90	V2A



Ankerplatte rund, ohne Fase, mit Rundschliff

einseitig und Rand geschliffen (K240)

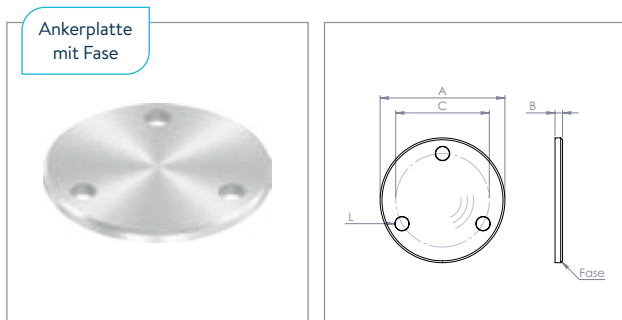
Artikel-Nr.	A x B [in mm]	L [in mm]	C [in mm]	Werkstoff
54103-240-R	Ø 100 x 6	Ø 11	75	V2A
54103-240-R-13	Ø 100 x 6	Ø 13	75	V2A
54103-240-8-R	Ø 100 x 8	Ø 13	75	V2A
54103-240-10-R	Ø 100 x 10	Ø 13	75	V2A
54125-240-R	Ø 120 x 6	Ø 13	90	V2A
54125-240-8-R	Ø 120 x 8	Ø 13	90	V2A
54125-240-10-R	Ø 120 x 10	Ø 13	90	V2A
54126-240-R	Ø 140 x 6	Ø 13	110	V2A
54126-240-8-R	Ø 140 x 8	Ø 13	110	V2A
54126-240-10-R	Ø 140 x 10	Ø 13	110	V2A



Ankerplatte rund, ohne Fase, mit Längsschliff

einseitig und Rand geschliffen (K240)

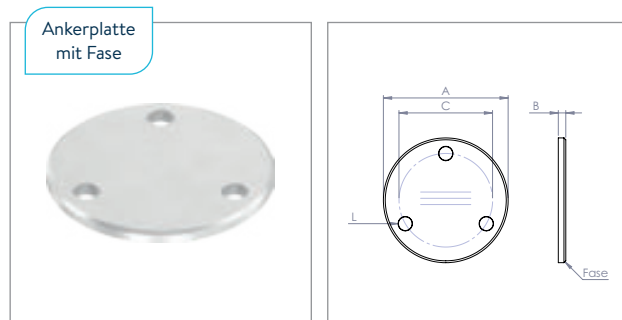
Artikel-Nr.	A x B [in mm]	L [in mm]	C [in mm]	Werkstoff
54103-240	Ø 100 x 6	Ø 11	75	V2A
54103-240-13	Ø 100 x 6	Ø 13	75	V2A
54103-240-8	Ø 100 x 8	Ø 13	75	V2A
54125-240	Ø 120 x 6	Ø 13	90	V2A
54125-240-8	Ø 120 x 8	Ø 13	90	V2A
54103-V4A	Ø 100 x 6	Ø 11	75	V4A
54125-V4A	Ø 120 x 6	Ø 13	90	V4A



Ankerplatte rund, mit Fase, mit Rundschliff

einseitig und Rand geschliffen (K240)

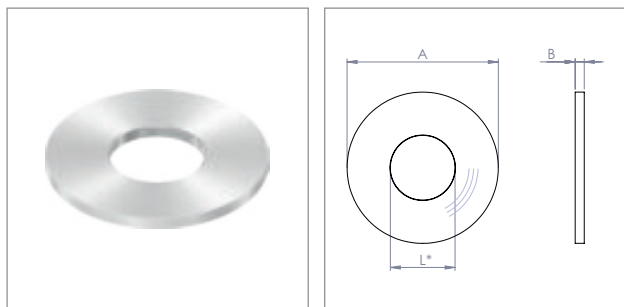
Artikel-Nr.	A x B [in mm]	L [in mm]	C [in mm]	Werkstoff
54103-240-R-F	Ø 100 x 6	Ø 11	75	V2A



Ankerplatte rund, mit Fase, mit Längsschliff

einseitig und Rand geschliffen (K240)

Artikel-Nr.	A x B [in mm]	L [in mm]	C [in mm]	Werkstoff
54103-240-F	Ø 100 x 6	Ø 11	75	V2A

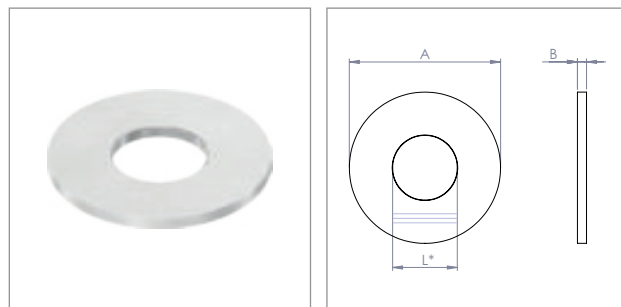


Ankerplatte rund, ohne Fase, mit Rundschliff

einseitig und Rand geschliffen (K240)

Artikel-Nr.	A x B [in mm]	L* für Rohr [in mm]	Werkstoff
53080-240-4-33-R	Ø 80 x 4	Ø 33.7	V2A
53080-240-33-R	Ø 80 x 6	Ø 33.7	V2A
53080-240-4-42-R	Ø 80 x 4	Ø 42.4	V2A
54108-240-33-R	Ø 100 x 6	Ø 33.7	V2A
54108-240-4-42-R	Ø 100 x 4	Ø 42.4	V2A
54108-240-R	Ø 100 x 6	Ø 42.4	V2A
54108-240-4-48-R	Ø 100 x 4	Ø 48.3	V2A

Tatsächliches Maß (L*) 0.4mm größer

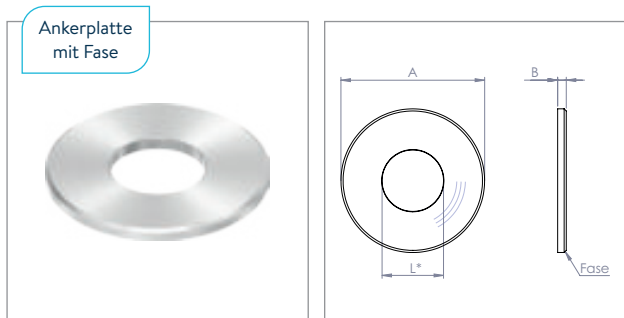


Ankerplatte rund, ohne Fase, mit Längsschliff

einseitig und Rand geschliffen (K240)

Artikel-Nr.	A x B [in mm]	L* [in mm]	Werkstoff
53080-240-33	Ø 80 x 6	Ø 34.1	V2A
54108-240-33	Ø 100 x 6	Ø 34.1	V2A
54108-240	Ø 100 x 6	Ø 42.8	V2A
54108-240-48	Ø 100 x 6	Ø 48.7	V2A

Tatsächliches Maß (L*) 0.4mm größer



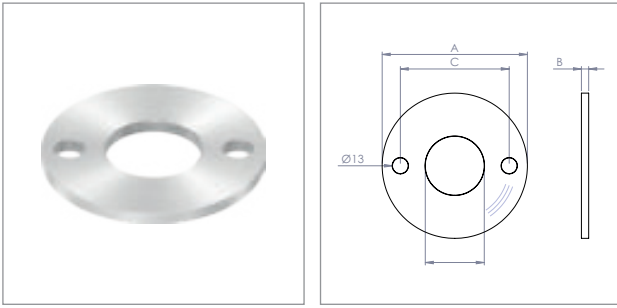
Ankerplatte rund, mit Fase, mit Rundschliff

einseitig und Rand geschliffen (K240)

Artikel-Nr.	A x B [in mm]	L* [in mm]	Werkstoff
53080-240-33-R-F	Ø 80 x 6	Ø 34.1	V2A
54108-240-33-R-F	Ø 100 x 6	Ø 34.1	V2A
54108-240-R-F	Ø 100 x 6	Ø 42.8	V2A

Tatsächliches Maß (L*) 0.4mm größer

ANKERPLATTEN & RONDEN, RUND – MIT MITTELBOHRUNG

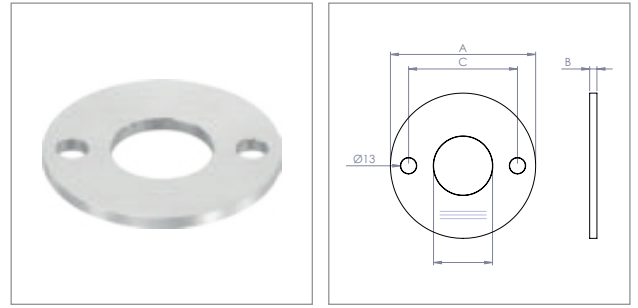


Ankerplatte rund, ohne Fase, mit Rundschliff

einseitig und Rand geschliffen (K240)

Artikel-Nr.	A x B [in mm]	L* [in mm]	C [in mm]	Werkstoff
54300-240-R	Ø 100 x 6	Ø 33.7	75	V2A
54301-240-R	Ø 100 x 6	Ø 42.4	75	V2A
54301-240-8-R	Ø 100 x 8	Ø 42.4	75	V2A
54302-240-R	Ø 120 x 6	Ø 42.4	90	V2A
54302-240-8-R	Ø 120 x 8	Ø 42.4	90	V2A
54303-240-R	Ø 120 x 6	Ø 48.3	90	V2A
54303-240-8-R	Ø 120 x 8	Ø 48.3	90	V2A

Tatsächliches Maß (L*) 0.4mm größer

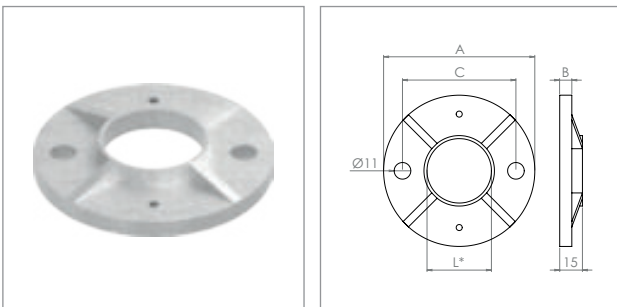


Ankerplatte rund, ohne Fase, mit Längsschliff

einseitig und Rand geschliffen (K240)

Artikel-Nr.	A x B [in mm]	L* [in mm]	C [in mm]	Werkstoff
54301-V4A	Ø 100 x 6	Ø 42.4	75	V4A

Tatsächliches Maß (L*) 0.4mm größer

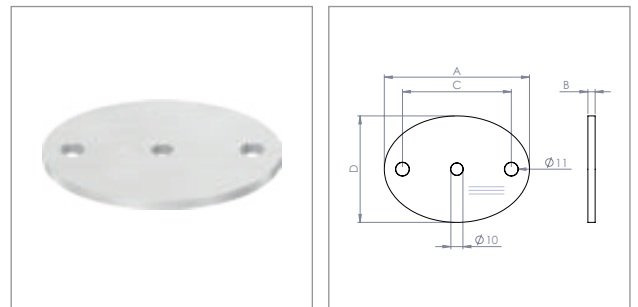


Ankerplatte rund, ohne Fase, ungeschliffen

gegossen, roh

Artikel-Nr.	A x B [in mm]	L* [in mm]	C [in mm]	Werkstoff
54140-240	Ø 80 x 8	Ø 33.7	60	V2A
54141-240	Ø 100 x 8	Ø 42.4	75	V2A
54147-240	Ø 120 x 8	Ø 48.3	93	V2A
54148-240	Ø 120 x 8	Ø 60.3	93	V2A
54141-V4A	Ø 100 x 8	Ø 42.4	75	V4A

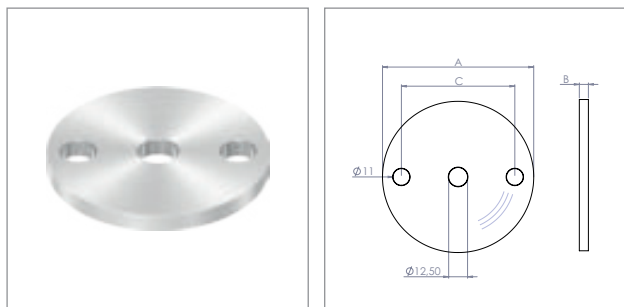
Tatsächliches Maß (L*) 0.4mm größer



Ankerplatte oval, ohne Fase, mit Längsschliff

einseitig und Rand geschliffen (K240)

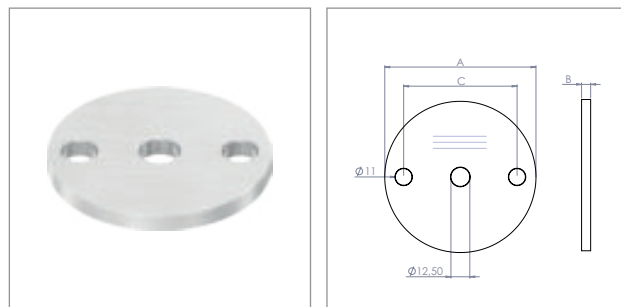
Artikel-Nr.	A x D x B [in mm]	C [in mm]	Werkstoff
54107-240	120 x 88 x 6	90	V2A



Ankerplatte rund, ohne Fase, mit Rundschliff

einseitig und Rand geschliffen (K240)

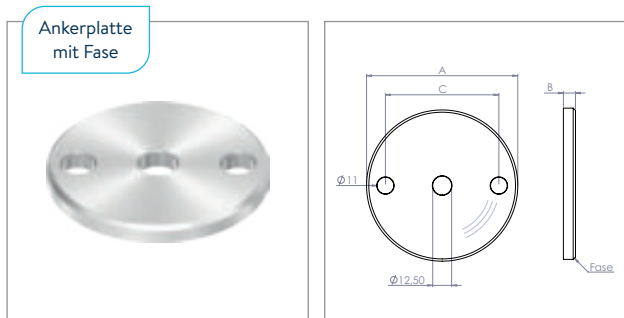
Artikel-Nr.	A x B [in mm]	C [in mm]	Werkstoff
54070-240-R	Ø 70 x 6	50	V2A
54080-240-R	Ø 80 x 6	50	V2A
54080-240-8-R	Ø 80 x 8	50	V2A
54100-240-R	Ø 100 x 6	75	V2A
54100-240-8-R	Ø 100 x 8	75	V2A
54120-240-R	Ø 120 x 6	90	V2A
54120-240-8-R	Ø 120 x 8	90	V2A



Ankerplatte rund, ohne Fase, mit Längsschliff

einseitig und Rand geschliffen (K240)

Artikel-Nr.	A x B [in mm]	C [in mm]	Werkstoff
54070-240	Ø 70 x 6	50	V2A
54080-240	Ø 80 x 6	50	V2A
54100-240	Ø 100 x 6	75	V2A
54120-240	Ø 120 x 6	90	V2A

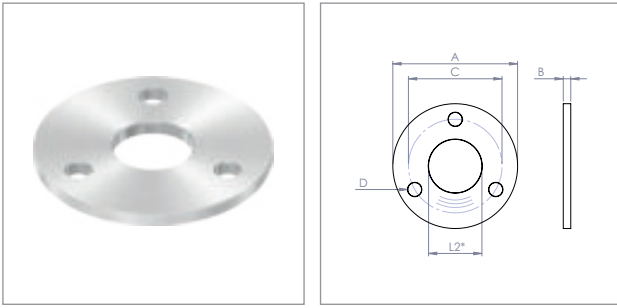


Ankerplatte rund, mit Fase, mit Rundschliff

einseitig und Rand geschliffen (K240)

Artikel-Nr.	A x B [in mm]	C [in mm]	Werkstoff
54070-240-R-F	Ø 70 x 6	50	V2A
54080-240-R-F	Ø 80 x 6	50	V2A
54080-240-8-R-F	Ø 80 x 8	50	V2A
54100-240-R-F	Ø 100 x 6	75	V2A
54100-240-8-R-F	Ø 100 x 8	75	V2A
54120-240-R-F	Ø 120 x 6	90	V2A
54120-240-8-R-F	Ø 120 x 8	90	V2A

ANKERPLATTEN & RONDEN, RUND – MIT MITTELBOHRUNG

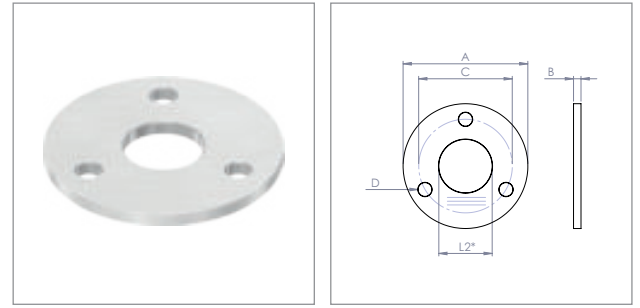


Ankerplatte rund, ohne Fase, mit Rundschliff

einseitig und Rand geschliffen (K240)

Artikel-Nr.	A x B [in mm]	D* [in mm]	C [in mm]	Werkstoff
54102-240-R	Ø100x6	Ø11/33.7	75	V2A
54102-240-R-13	Ø100x6	Ø13/33.7	75	V2A
54106-240-R	Ø100x6	Ø11/42.4	75	V2A
54106-240-R-13	Ø100x6	Ø13/42.4	75	V2A
54106-240-8-R	Ø100x8	Ø13/42.4	75	V2A
54106-240-10-R	Ø100x10	Ø13/42.4	75	V2A
54200-240-R	Ø120x6	Ø13/42.4	90	V2A
54200-240-8-R	Ø120x8	Ø13/42.4	90	V2A
54200-240-10-R	Ø120x10	Ø13/42.4	90	V2A
54112-240-R	Ø120x6	Ø13/48.3	90	V2A
54112-240-8-R	Ø120x8	Ø13/48.3	90	V2A
54112-240-10-R	Ø120x10	Ø13/48.3	90	V2A
54113-240-R	Ø120x6	Ø13/60.3	90	V2A
54113-240-8-R	Ø120x8	Ø13/60.3	90	V2A
54113-240-10-R	Ø120x10	Ø13/60.3	90	V2A
54127-240-8-R	Ø140x8	Ø13/60.3	110	V2A
54127-240-10-R	Ø140x10	Ø13/60.3	110	V2A

Tatsächliches Maß (L*) 0.4mm größer

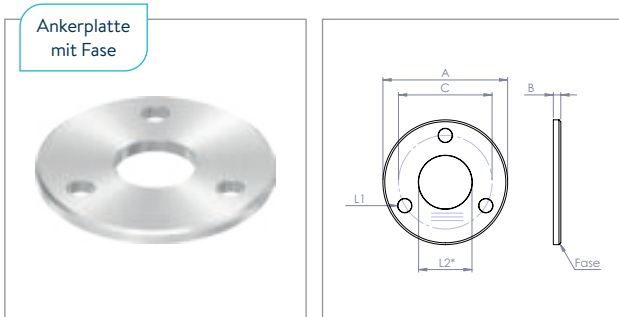


Ankerplatte rund, ohne Fase, mit Längsschliff

einseitig und Rand geschliffen (K240)

Artikel-Nr.	A x B [in mm]	D* [in mm]	C [in mm]	Werkstoff
54102-240	Ø100x6	Ø11/33.7	75	V2A
54102-240-13	Ø100x6	Ø13/33.7	75	V2A
54106-240	Ø100x6	Ø11/42.4	75	V2A
54106-240-13	Ø100x6	Ø13/42.4	75	V2A
54106-240-8	Ø100x8	Ø13/42.4	75	V2A
54106-240-10	Ø100x10	Ø13/42.4	75	V2A
54112-240	Ø120x6	Ø13/48.3	90	V2A
54112-240-8	Ø120x8	Ø13/48.3	90	V2A
54112-240-10	Ø120x10	Ø13/48.3	90	V2A
54113-240	Ø120x6	Ø13/60.3	90	V2A
54113-240-8	Ø120x8	Ø13/60.3	90	V2A
54106-V4A	Ø100x6	Ø11/42.4	75	V4A
54106-V4A-8	Ø100x8	Ø13/42.4	75	V4A
54200-V4A	Ø120x6	Ø13/42.4	90	V4A

Tatsächliches Maß (L*) 0.4mm größer

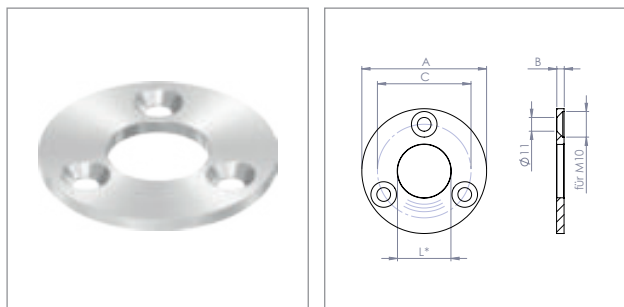


Ankerplatte rund, mit Fase, mit Rundschliff

einseitig und Rand geschliffen (K240)

Artikel-Nr.	A x B [in mm]	L1 / L2* [in mm]	C [in mm]	Werkstoff
54106-240-R-F	Ø100x6	Ø11/42.4	75	V2A
54106-240-R-F-13	Ø100x6	Ø13/42.4	75	V2A

Tatsächliches Maß (L*) 0.4mm größer

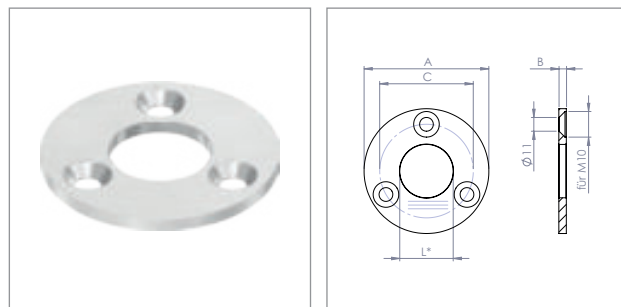


Ankerplatte rund, ohne Fase, mit Rundschliff

Außenbohrungen gesenkt für M10; einseitig und Rand geschliffen (K240)

Artikel-Nr.	A x B [in mm]	L* [in mm]	C [in mm]	Werkstoff
54104-240-R	Ø 100 x 6	Ø 42.4	75	V2A

Tatsächliches Maß (L*) 0.4mm größer

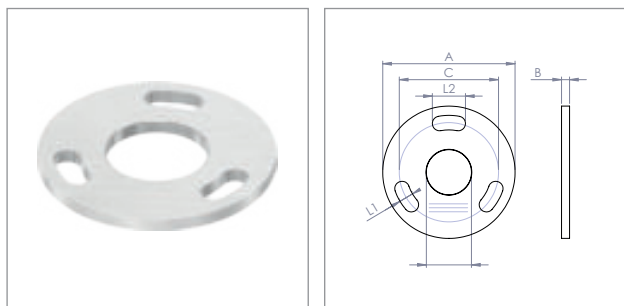


Ankerplatte rund, ohne Fase, mit Längsschliff

Außenbohrungen gesenkt für M10; einseitig und Rand geschliffen (K240)

Artikel-Nr.	A x B [in mm]	L* [in mm]	C [in mm]	Werkstoff
54104-240	Ø 100 x 6	Ø 42.4	75	V2A

Tatsächliches Maß (L*) 0.4mm größer

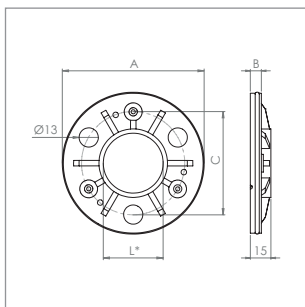


Ankerplatte rund, ohne Fase, mit Längsschliff

einseitig und Rand geschliffen (K240)

Artikel-Nr.	A x B [in mm]	L1 x L2 / L3* [in mm]	C [in mm]	Werkstoff
54102-240-LL	Ø 100 x 6	11 x 25 / 33.7	75	V2A
54106-240-LL	Ø 100 x 6	11 x 25 / 42.4	75	V2A
54106-240-8-LL	Ø 100 x 8	13 x 25 / 42.4	75	V2A
54112-240-LL	Ø 120 x 6	13 x 25 / 48.3	90	V2A
54112-240-8-LL	Ø 120 x 8	13 x 25 / 48.3	90	V2A
54113-240-LL	Ø 120 x 6	13 x 25 / 60.3	90	V2A

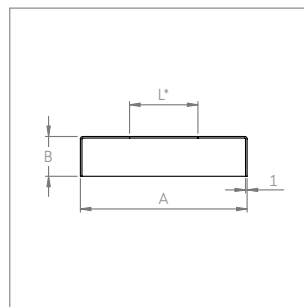
Tatsächliches Maß (L*) 0.4mm größer



Ankerplatte rund, mit Gummiring, ungeschliffen
 passend zu Abdeckrosette (rechts), gegossen, roh

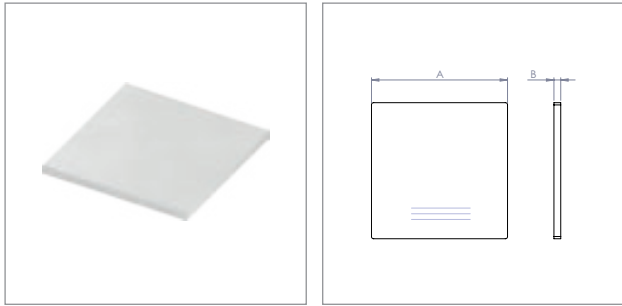
Artikel-Nr.	A x B [in mm]	L* [in mm]	C [in mm]	Werkstoff
54155-240	Ø 103.5 x 8	Ø 42.4	75	V2A
54156-240	Ø 123.5 x 8	Ø 48.3	90	V2A
54155-V4A	Ø 103.5 x 8	Ø 42.4	75	V4A

Tatsächliches Maß (L*) 0.4mm größer



Abdeckrosette rund, mit Rundschliff
 passend zu Ankerplatte mit Gummiring (links)

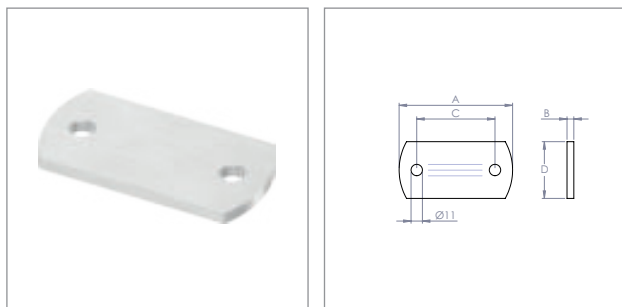
Artikel-Nr.	A x B [in mm]	L* [in mm]	Werkstoff
50152-240	Ø 105 x 25	Ø 43	V2A
50841-240	Ø 125 x 25	Ø 49	V2A
50152-V4A	Ø 105 x 25	Ø 43	V4A



Ronde quadratisch, mit Längsschliff

einseitig und Rand geschliffen (K240)

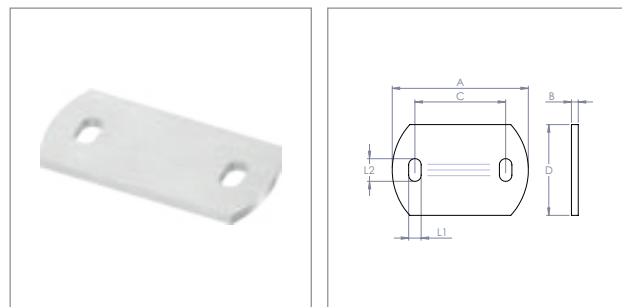
Artikel-Nr.	A x B [in mm]	Werkstoff
54209-240-4-OL	∅ 80 x 4	V2A
54209-240-6-OL	∅ 80 x 6	V2A
54210-240-4-OL	∅ 100 x 4	V2A
54210-240-OL	∅ 100 x 6	V2A
54210-240-8-OL	∅ 100 x 8	V2A
54210-240-10-OL	∅ 100 x 10	V2A
54212-240-OL	∅ 120 x 6	V2A
54212-240-8-OL	∅ 120 x 8	V2A
54212-240-10-OL	∅ 120 x 10	V2A



Ankerplatte rechteckig, mit Längsschliff

einseitig und Rand geschliffen (K240)

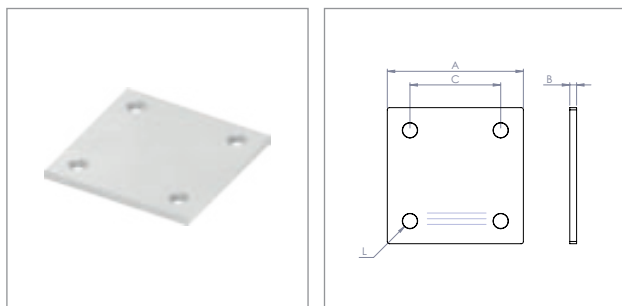
Artikel-Nr.	A x D x B [in mm]	C [in mm]	Werkstoff
1421-240	100 x 50 x 6	69	V2A



Ankerplatte rechteckig, mit Längsschliff

einseitig und Rand geschliffen (K240)

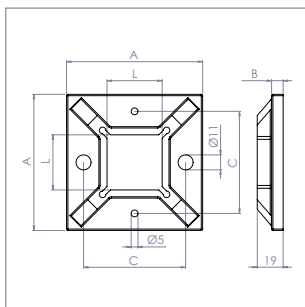
Artikel-Nr.	A x D x B [in mm]	L1 x L2 [in mm]	C [in mm]	Werkstoff
1420-240	120 x 60 x 6	11 x 20	80	V2A
1420-240-8	120 x 60 x 8	11 x 20	80	V2A
1422-240	120 x 80 x 6	11 x 20	80	V2A
1422-240-8	120 x 80 x 8	11 x 20	80	V2A
1422-240-10	120 x 80 x 10	11 x 20	80	V2A
1423-240-8	150 x 100 x 8	13 x 20	115	V2A
1423-240-10	150 x 100 x 10	13 x 20	115	V2A



Ankerplatte quadratisch, mit Längsschliff

einseitig und Rand geschliffen (K240)

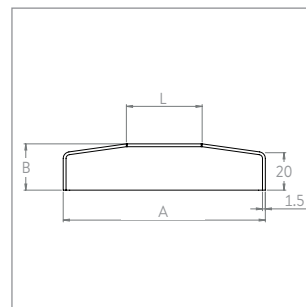
Artikel-Nr.	A x B [in mm]	L [in mm]	C [in mm]	Werkstoff
54207-240	Ø 92 x 6	Ø 11	68	V2A
54210-240	Ø 100 x 6	Ø 11	70	V2A
54210-240-13	Ø 100 x 6	Ø 13	70	V2A
54210-240-8	Ø 100 x 8	Ø 13	70	V2A
54210-240-10	Ø 100 x 10	Ø 13	70	V2A
54212-240	Ø 120 x 6	Ø 13	80	V2A
54212-240-8	Ø 120 x 8	Ø 13	80	V2A
54212-240-10	Ø 120 x 10	Ø 13	80	V2A
54215-240	Ø 150 x 6	Ø 13	115	V2A
54215-240-8	Ø 150 x 8	Ø 13	115	V2A
54215-240-10	Ø 150 x 10	Ø 13	115	V2A
54210-V4A	Ø 100 x 6	Ø 11	70	V4A
54210-V4A-8	Ø 100 x 8	Ø 13	70	V4A



Ankerplatte quadratisch, ungeschliffen

passend zu Abdeckrosette (rechts), gegossen, roh

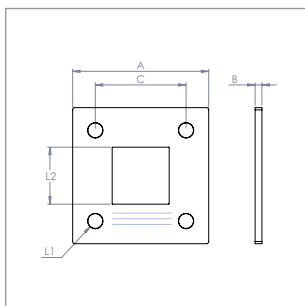
Artikel-Nr.	A x B [in mm]	L [in mm]	C [in mm]	Werkstoff
51241-240	∅ 100 x 8	∅ 40.5	75	V2A



Abdeckrosette quadratisch, geschliffen

passend zu Ankerplatte quadratisch (links)

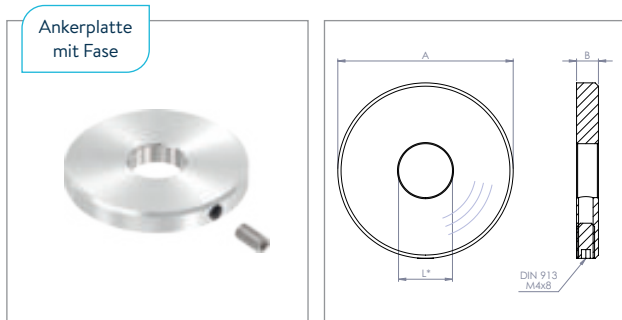
Artikel-Nr.	A x B [in mm]	L [in mm]	Werkstoff
51242-240	∅ 108 x 25	∅ 40.5	V2A
51242-240	∅ 108 x 25	∅ 40.5	V4A



Ankerplatte quadratisch, mit Längsschliff

einseitig und Rand geschliffen (K240)

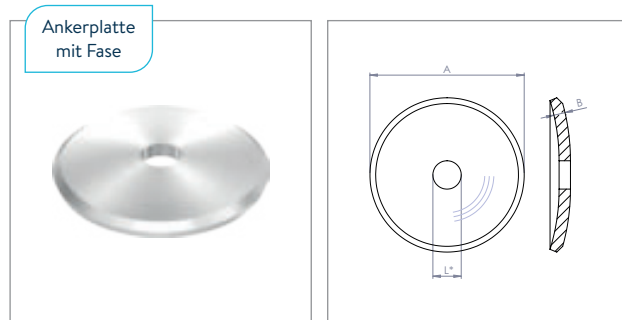
Artikel-Nr.	A x B [in mm]	L1 / L2 [in mm]	C [in mm]	Werkstoff
54206-240	∅ 68 x 6	∅ 9 / ∅ 30.2	50	V2A
54208-240	∅ 92 x 6	∅ 11 / ∅ 40.2	68	V2A
54208-240-13	∅ 92 x 6	∅ 13 / ∅ 40.2	68	V2A
54208-240-8	∅ 92 x 8	∅ 13 / ∅ 40.2	68	V2A
54216-240	∅ 120 x 6	∅ 13 / ∅ 50.2	80	V2A
54216-240-8	∅ 120 x 8	∅ 13 / ∅ 50.2	80	V2A
54217-240	∅ 120 x 6	∅ 13 / ∅ 60.2	80	V2A
54217-240-8	∅ 120 x 8	∅ 13 / ∅ 60.2	80	V2A



Ronde rund, mit Fase, mit Rundschliff, flach

Mittelbohrung für Bügel & Stifte, einseitig und Rand geschliffen (K240)

Artikel-Nr.	A x B [in mm]	L* [in mm]	Werkstoff
51335-240	Ø 30 x 5	Ø 12.3	V2A
51336-240	Ø 40 x 5	Ø 12.3	V2A

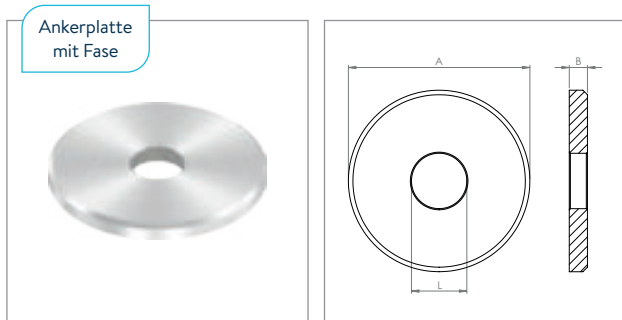


Ronde rund, mit Fase, mit Rundschliff, gewölbt

Mittelbohrung für Bügel & Stifte, einseitig und Rand geschliffen (K240)

Artikel-Nr.	A x B [in mm]	L* [in mm]	Werkstoff
53706-240-58	Ø 58 x 4	Ø 10.5	V2A
53706-240	Ø 68 x 5	Ø 12.5	V2A

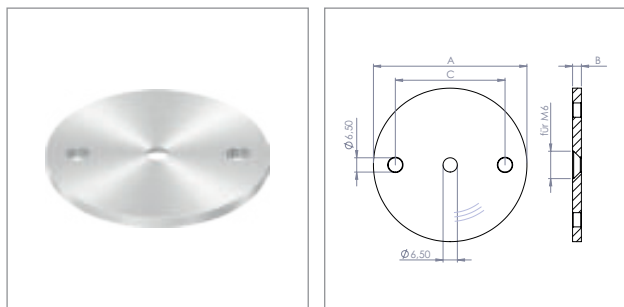
- Geeignet für Bügel & Stifte mit Ø 12 / 14 mm* (einseitig flach):
Zum Anschrauben von hinten mit M6 / M8 Senkkopfschraube.



Ronde rund, mit Fase, mit Rundschliff, flach

Mittelbohrung für Bügel & Stifte, einseitig und Rand geschliffen (K240)

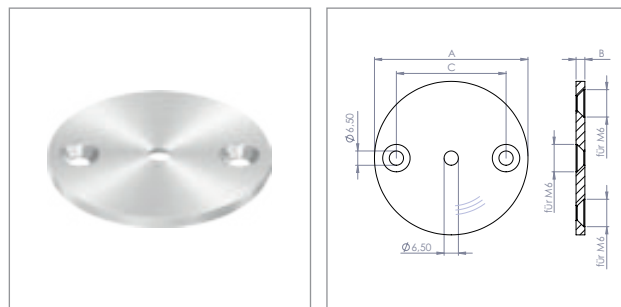
Artikel-Nr.	A x B [in mm]	L [in mm]	Werkstoff
51330-240-8	Ø 30 x 3	Ø 8.5	V2A
51330-240-10	Ø 30 x 3	Ø 10.5	V2A
51332-240-8	Ø 35 x 3	Ø 8.5	V2A
51331-240-8	Ø 40 x 3	Ø 8.5	V2A
51331-240-10	Ø 40 x 3	Ø 10.5	V2A
53710-240-30-12	Ø 30 x 4	Ø 12.2	V2A
53710-240-40-12	Ø 40 x 4	Ø 12.2	V2A
53710-240-50-12	Ø 50 x 4	Ø 12.2	V2A
53710-240-60-12	Ø 60 x 4	Ø 12.2	V2A



Ronde rund, ohne Fase, mit Rundschliff, flach
 Mittelbohrung gesenkt für M6, einseitig und Rand geschliffen (K240)

Artikel-Nr.	A x B [in mm]	C [in mm]	Werkstoff
53109-240	Ø 70 x 4	50	V2A

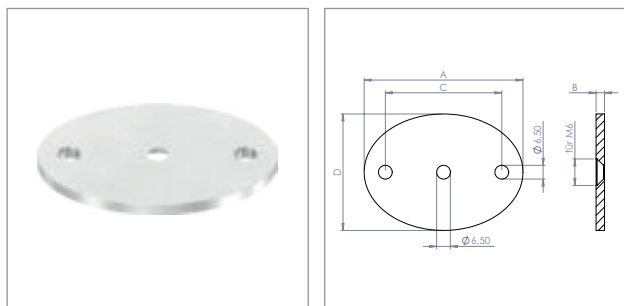
- Geeignet für Bügel & Stifte (mit einseitigem Innengewinde):
 Zum Anschrauben von hinten mittels M6 Senkkopfschraube.



Ronde rund, ohne Fase, mit Rundschliff, flach
 Bohrungen gesenkt für M6, einseitig und Rand geschliffen (K240)

Artikel-Nr.	A x B [in mm]	C [in mm]	Werkstoff
53109-240-G	Ø 70 x 4	50	V2A

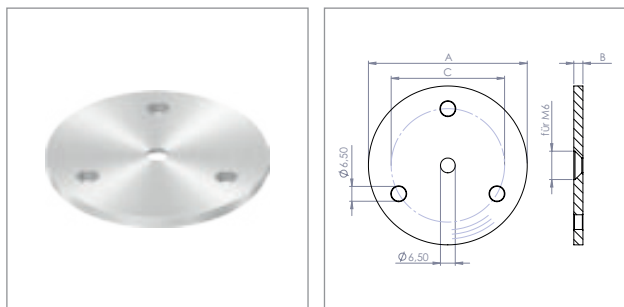
- Geeignet für Bügel & Stifte (mit einseitigem Innengewinde):
 Zum Anschrauben von hinten mittels M6 Senkkopfschraube.



Ronde oval, ohne Fase, mit Längsschliff, flach
 Mittelbohrung gesenkt für M6, einseitig und Rand geschliffen (K240)

Artikel-Nr.	A x D x B [in mm]	C [in mm]	Werkstoff
53708-240	75 x 55 x 4	55	V2A

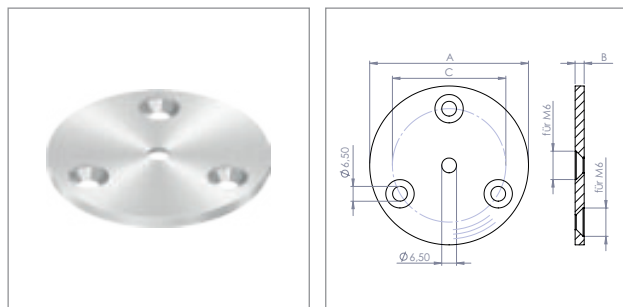
- Geeignet für Bügel & Stifte (mit einseitigem Innengewinde):
 Zum Anschrauben von hinten mittels M6 Senkkopfschraube.



Ronde rund, ohne Fase, mit Rundschliff, flach
 Mittelbohrung gesenkt für M6, einseitig und Rand geschliffen (K240)

Artikel-Nr.	A x B [in mm]	C [in mm]	Werkstoff
50300-240-3-P	Ø 70 x 4	50	V2A

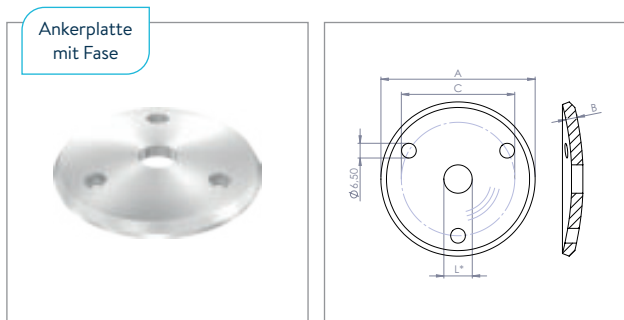
- Geeignet für Bügel & Stifte (mit einseitigem Innengewinde):
 Zum Anschrauben von hinten mittels M6 Senkkopfschraube.



Ronde rund, ohne Fase, mit Rundschliff, flach
 Bohrungen gesenkt für M6, einseitig und Rand geschliffen (K240)

Artikel-Nr.	A x B [in mm]	C [in mm]	Werkstoff
50300-240-3-P-G	Ø 70 x 4	50	V2A

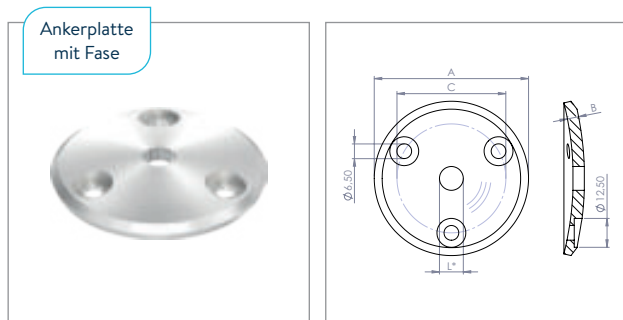
- Geeignet für Bügel & Stifte (mit einseitigem Innengewinde):
 Zum Anschrauben von hinten mittels M6 Senkkopfschraube.



Ronde rund, mit Fase, mit Rundschliff, gewölbt
 Mittelbohrung für Bügel & Stifte, einseitig und Rand geschliffen (K240)

Artikel-Nr.	A x B [in mm]	L* [in mm]	C [in mm]	Werkstoff
53704-240	Ø 58 x 5	Ø 10.5	40	V2A
53705-240	Ø 68 x 5	Ø 12.5	50	V2A
53705-V4A	Ø 68 x 5	Ø 12.5	50	V4A

- Geeignet für Bügel & Stifte mit Ø 12 / 14 mm* (einseitig flach):
 Zum Anschrauben von hinten mit M6 / M8 Senkkopfschraube.

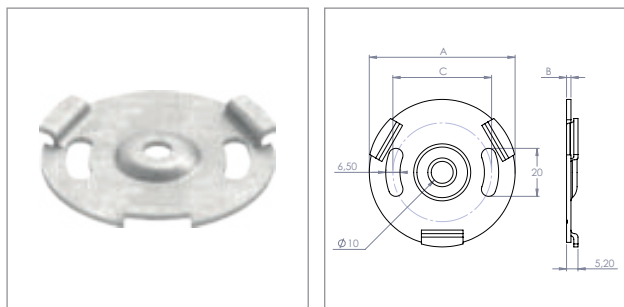


Ronde rund, mit Fase, mit Rundschliff, gewölbt
 Mittelbohrung für Bügel & Stifte, einseitig und Rand geschliffen (K240)

Artikel-Nr.	A x B [in mm]	L* [in mm]	C [in mm]	Werkstoff
53707-240	Ø 68 x 5	Ø 10.5	48	V2A

- Geeignet für Bügel & Stifte mit Ø 12 mm* (einseitig flach):
 Zum Anschrauben von hinten mit M6 Senkkopfschraube.

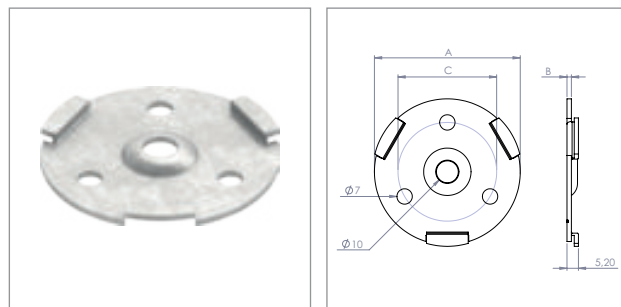
RONDEN FÜR HANDLAUFHALTER, RUND – MIT MITTELBOHRUNG



Ronde rund, für Bügel / Stifte, ungeschliffen

passend zu Clipsette 50500-240-AR, gegossen, roh

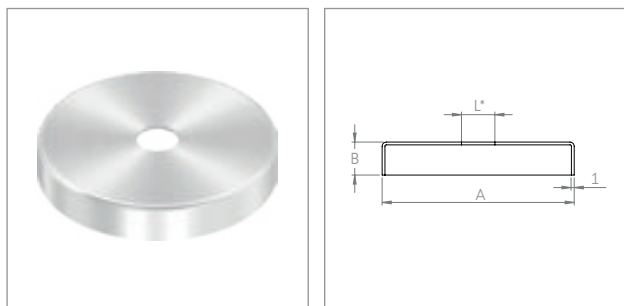
Artikel-Nr.	A x B [in mm]	C [in mm]	Werkstoff
50500-240-P-LL	Ø 65 x 2	45	V2A



Ronde rund, für Bügel / Stifte, ungeschliffen

passend zu Clipsette 50500-240-AR, gegossen, roh

Artikel-Nr.	A x B [in mm]	C [in mm]	Werkstoff
50500-240-P	Ø 65 x 2	45	V2A



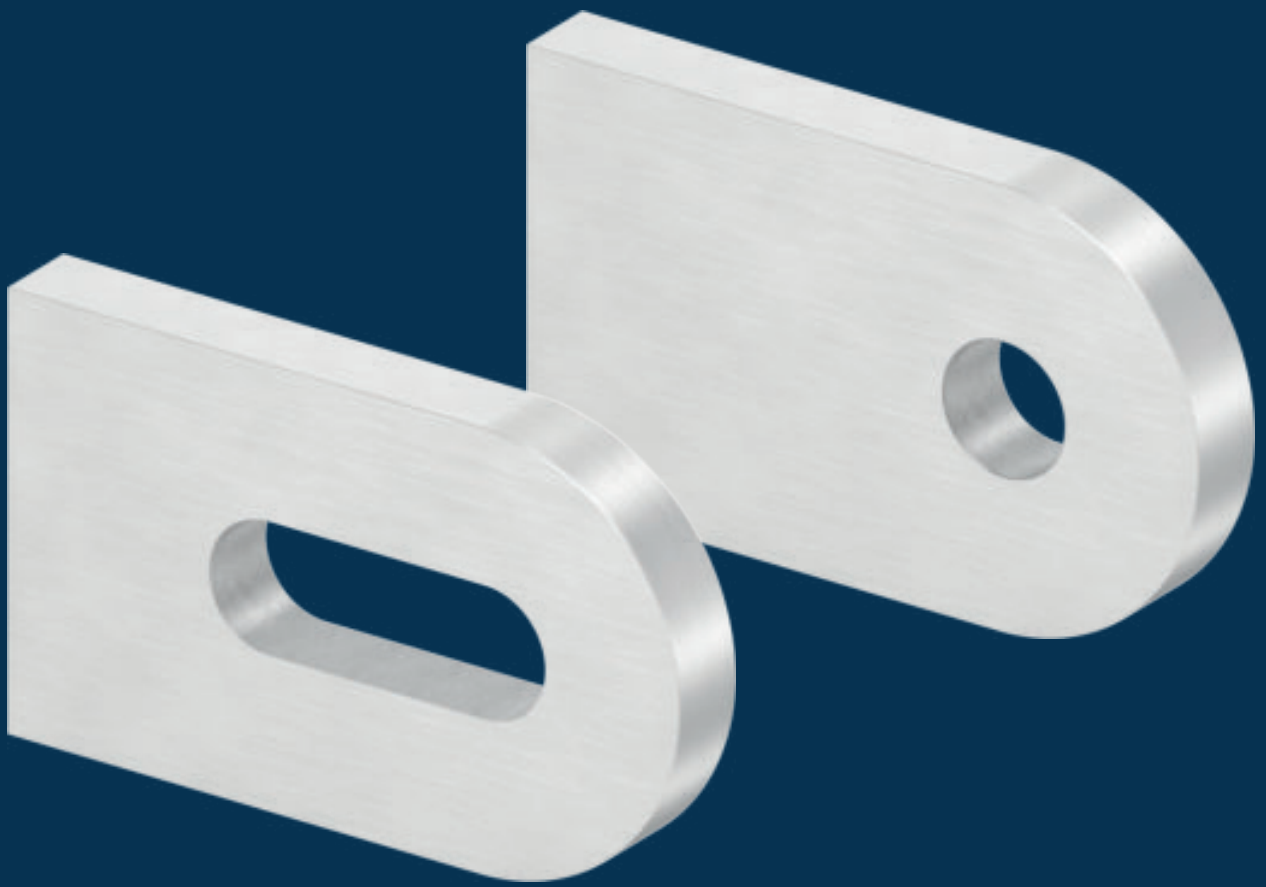
Ronde rund, für Bügel / Stifte, mit Rundschliff

passend zu Ankerplatte 50500-240-P und 50500-240-P-LL

Artikel-Nr.	A x B [in mm]	L* [in mm]	Werkstoff
50500-240-AR	Ø 70 x 12	Ø 12.2	V2A

* Exaktes Maß (0.2 mm mehr als der passende Stift / Bügel)





ANSCHWEISSLASCHEN

ARTIKELÜBERSICHT:



Anschweißlasche
50x30 mm, ungeschliffen,
mit Rundloch, für flach
[S. 264](#)



Anschweißlasche
50x30 mm, ungeschliffen,
mit Langloch, für flach
[S. 264](#)



Anschweißlasche
50x30 mm, geschliffen,
mit Rundloch, für flach
[S. 264](#)



Anschweißlasche
50x30 mm, geschliffen,
mit Langloch, für flach
[S. 264](#)



Anschweißlasche
50x30 mm, geschliffen,
mit Rundloch, für \varnothing 42.4
[S. 264](#)



Anschweißlasche
50x30 mm, geschliffen,
mit Langloch, für \varnothing 42.4
[S. 264](#)



Anschweißlasche
30x20 mm, geschliffen,
mit Rundloch, für flach
[S. 265](#)



Anschweißlasche
30x20 mm, geschliffen,
mit Langloch, für flach
[S. 265](#)



Anschweißlasche
60x40 mm, geschliffen,
mit Rundloch, für flach
[S. 265](#)



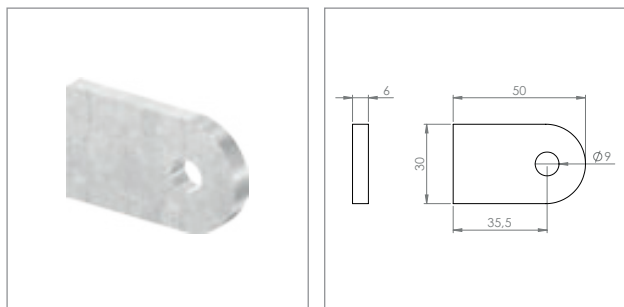
Anschweißlasche
60x40 mm, geschliffen,
mit Langloch, für flach
[S. 265](#)



Anschweißlasche
100x30 mm, geschliffen,
mit Langloch, für flach
[S. 265](#)



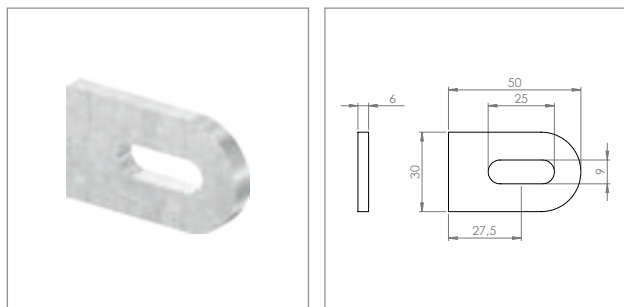
90° Winkellasche
60x30x40 mm, geschliffen,
mit 2x Langloch, für flach
[S. 265](#)



Anschweißlasche 50 x 30 mm

ungeschliffen (roh), mit Rundloch

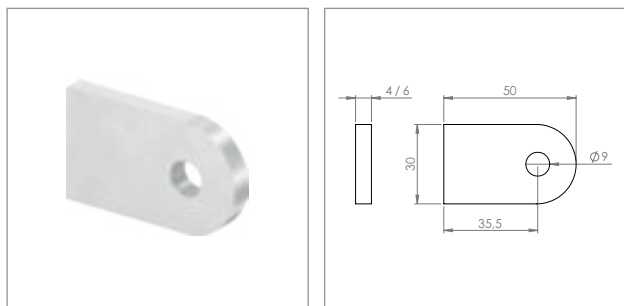
Artikel-Nr.	Anschluss [in mm]	Materialstärke [in mm]	Werkstoff
54110-240	flach	6	V2A



Anschweißlasche 50 x 30 mm

ungeschliffen (roh), mit Langloch

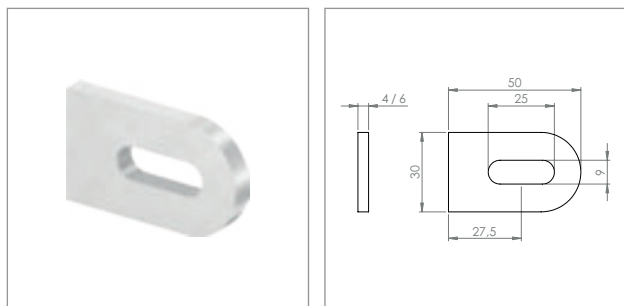
Artikel-Nr.	Anschluss [in mm]	Materialstärke [in mm]	Werkstoff
54111-240	flach	6	V2A



Anschweißlasche 50 x 30 mm

beidseitig geschliffen (K240), mit Rundloch

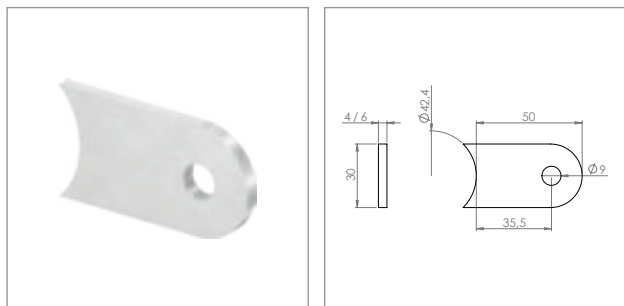
Artikel-Nr.	Anschluss [in mm]	Materialstärke [in mm]	Werkstoff
54110-240G-4	flach	4	V2A
54110-240G	flach	6	V2A



Anschweißlasche 50 x 30 mm

beidseitig geschliffen (K240), mit Langloch

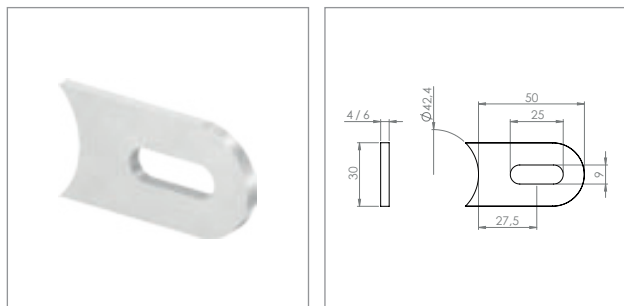
Artikel-Nr.	Anschluss [in mm]	Materialstärke [in mm]	Werkstoff
54111-240G-4	flach	4	V2A
54111-240G	flach	6	V2A



Anschweißlasche 50 x 30 mm

beidseitig geschliffen (K240), mit Rundloch

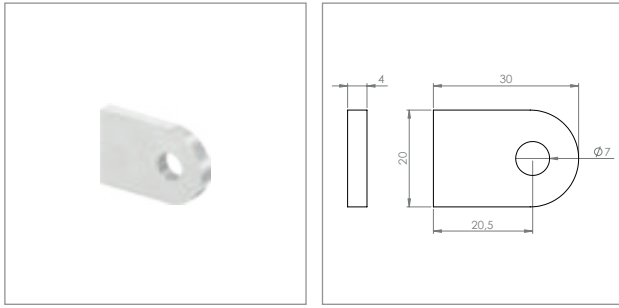
Artikel-Nr.	Anschluss [in mm]	Materialstärke [in mm]	Werkstoff
54110-240G42	Ø 42.4	4	V2A
54110-240G42-6	Ø 42.4	6	V2A



Anschweißlasche 50 x 30 mm

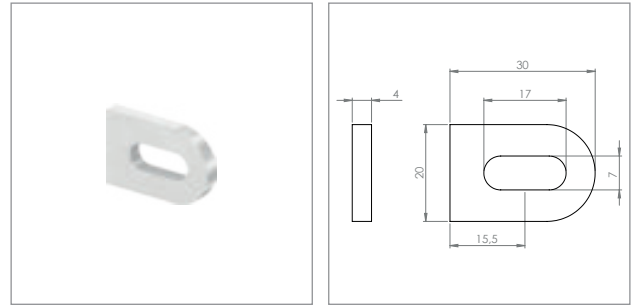
beidseitig geschliffen (K240), mit Langloch

Artikel-Nr.	Anschluss [in mm]	Materialstärke [in mm]	Werkstoff
54111-240G42	Ø 42.4	4	V2A
54111-240G42-6	Ø 42.4	6	V2A



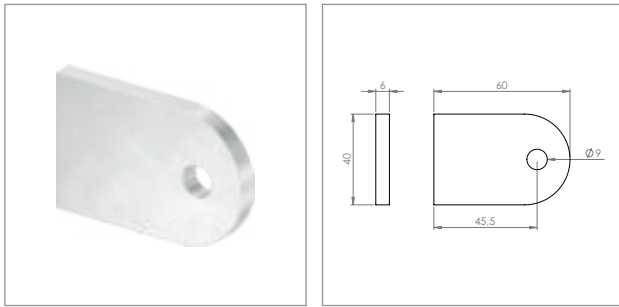
Anschweißlasche 30 x 20 mm
beidseitig geschliffen (K240), mit Rundloch

Artikel-Nr.	Anschluss [in mm]	Materialstärke [in mm]	Werkstoff
54116-240G	flach	4	V2A



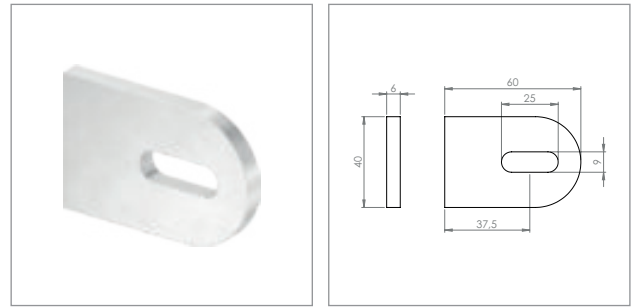
Anschweißlasche 30 x 20 mm
beidseitig geschliffen (K240), mit Langloch

Artikel-Nr.	Anschluss [in mm]	Materialstärke [in mm]	Werkstoff
54117-240G	flach	4	V2A



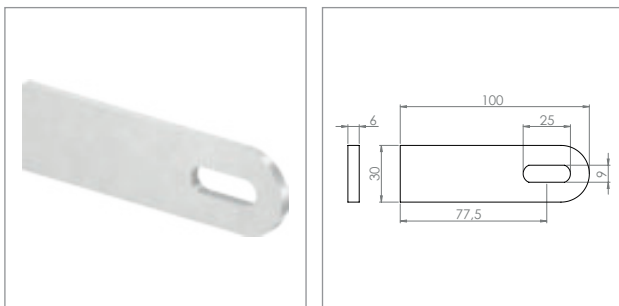
Anschweißlasche 60 x 40 mm
beidseitig geschliffen (K240), mit Rundloch

Artikel-Nr.	Anschluss [in mm]	Materialstärke [in mm]	Werkstoff
54110-240G-L	flach	6	V2A



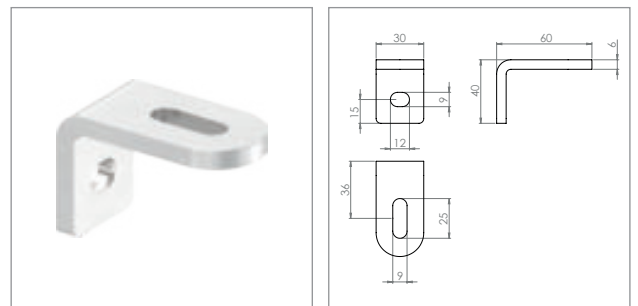
Anschweißlasche 60 x 40 mm
beidseitig geschliffen (K240), mit Langloch

Artikel-Nr.	Anschluss [in mm]	Materialstärke [in mm]	Werkstoff
54111-240G-L	flach	6	V2A



Anschweißlasche 100 x 30 mm
beidseitig geschliffen (K240), mit Langloch

Artikel-Nr.	Anschluss [in mm]	Materialstärke [in mm]	Werkstoff
54113-240G	flach	6	V2A



90° Winkellasche 60 x 30 x 40 mm
beidseitig geschliffen (K240), mit zwei Langlöchern

Artikel-Nr.	Materialstärke [in mm]	Werkstoff
54111-240G-90	6	V2A



ABDECKROSETTEN

ABDECKROSETTEN RUND:



mit Bohrung
für Rundrohre
[S. 268](#)



ohne Bohrung
für Rundrohre
[S. 268](#)



teilbar
für Rundrohre
[S. 269](#)

ABDECKROSETTEN ECKIG:



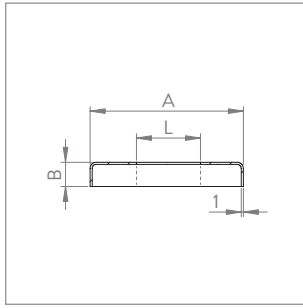
mit Bohrung
für Quadratrohre
[S. 270](#)



teilbar
für Quadratrohre
[S. 270](#)



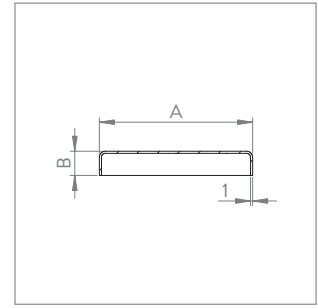
inkl. Ankerplatte
für Quadratrohre
[S. 271](#)



Abdeckkrosette rund, mit Rundschliff

einseitig und Rand geschliffen (K240)

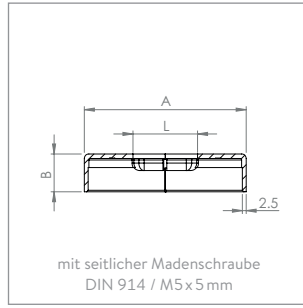
Artikel-Nr.	A x B [in mm]	L [in mm]	Werkstoff
50818-240	Ø 45 x 12	Ø 12.5	V2A
50819-240	Ø 45 x 12	Ø 14.5	V2A
50820-240	Ø 62 x 15	Ø 12.5	V2A
50821-240	Ø 62 x 15	Ø 20.5	V2A
50150-240	Ø 76 x 12	Ø 12.5	V2A
50151-240	Ø 76 x 12	Ø 14.5	V2A
200038	Ø 76 x 12	Ø 21.0	V2A
200040	Ø 76 x 12	Ø 34.0	V2A
200039	Ø 76 x 12	Ø 43.0	V2A
50825-240	Ø 85 x 15	Ø 34.0	V2A
50826-240	Ø 85 x 15	Ø 43.0	V2A
50147-240	Ø 87 x 10	Ø 34.0	V2A
50148-240	Ø 87 x 10	Ø 43.0	V2A
50149-240	Ø 87 x 10	Ø 49.0	V2A
50154-240-15	Ø 105 x 15	Ø 34.0	V2A
50152-240-15	Ø 105 x 15	Ø 43.0	V2A
50153-240-15	Ø 105 x 15	Ø 49.0	V2A
50154-240	Ø 105 x 25	Ø 34.0	V2A
50152-240	Ø 105 x 25	Ø 43.0	V2A
50153-240	Ø 105 x 25	Ø 49.0	V2A
50840-240	Ø 125 x 25	Ø 43.0	V2A
50841-240	Ø 125 x 25	Ø 49.0	V2A
50842-240	Ø 125 x 25	Ø 61.0	V2A
50845-240	Ø 145 x 25	Ø 43.0	V2A
50846-240	Ø 145 x 25	Ø 49.0	V2A
50847-240	Ø 145 x 25	Ø 61.0	V2A
50150-V4A	Ø 76 x 12	Ø 12.5	V4A
50151-V4A	Ø 76 x 12	Ø 14.5	V4A
50152-V4A-15	Ø 105 x 15	Ø 43.0	V4A
50154-V4A	Ø 105 x 25	Ø 34.0	V4A
50152-V4A	Ø 105 x 25	Ø 43.0	V4A
50153-V4A	Ø 105 x 25	Ø 49.0	V4A
50840-V4A	Ø 125 x 25	Ø 43.0	V4A



Abdeckkrosette rund, mit Rundschliff

einseitig und Rand geschliffen (K240)

Artikel-Nr.	A x B [in mm]	Werkstoff
50150-240-OL	Ø 76 x 12	V2A
50150-V4A-OL	Ø 76 x 12	V4A
50147-V4A-OL	Ø 87 x 10	V4A
50152-V4A-15-OL	Ø 105 x 15	V4A
50152-V4A-OL	Ø 105 x 25	V4A
50840-V4A-OL	Ø 125 x 25	V4A

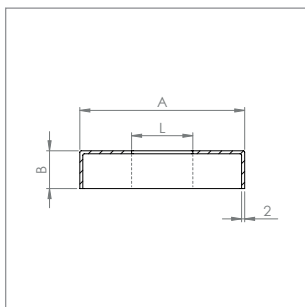
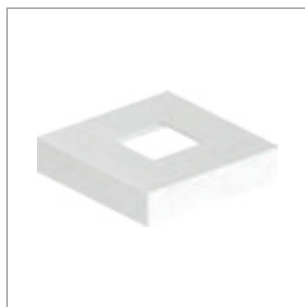


Abdeckrosette rund, mit Rundschliff, teilbar
zur nachträglichen Montage geeignet, einseitig und Rand geschliffen (K240)

Artikel-Nr.	A x B [in mm]	L [in mm]	Werkstoff
50818-240-ZT	Ø 45 x 12	Ø 12.5	V2A
50150-240-ZT	Ø 76 x 12	Ø 12.5	V2A
50152-240-ZT	Ø 105 x 25	Ø 43.0	V2A
50152-V4A-ZT	Ø 105 x 25	Ø 43.0	V4A



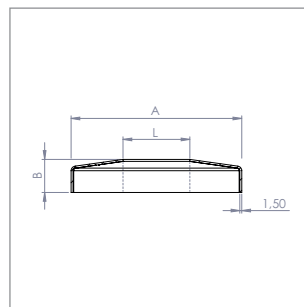
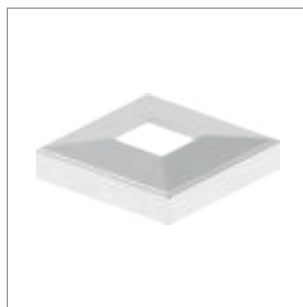
ABDECKROSETTEN ECKIG



Abdeckrosette quadratisch, mit Längsschliff

einseitig und Rand geschliffen (K240)

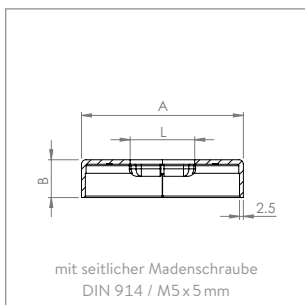
Artikel-Nr.	A x B [in mm]	L [in mm]	Werkstoff
100044040-V2A	∅ 109 x 25	∅ 40.5	V2A
100042525	∅ 72 x 20	∅ 25.5	V4A
100043030	∅ 72 x 20	∅ 30.5	V4A
100044040	∅ 109 x 25	∅ 40.5	V4A
100045050	∅ 109 x 25	∅ 50.5	V4A
100044141	∅ 129 x 25	∅ 40.5	V4A
100045151	∅ 129 x 25	∅ 50.5	V4A
100046060	∅ 129 x 25	∅ 60.5	V4A



Abdeckrosette quadratisch, mit Längsschliff

einseitig und Rand geschliffen (K240)

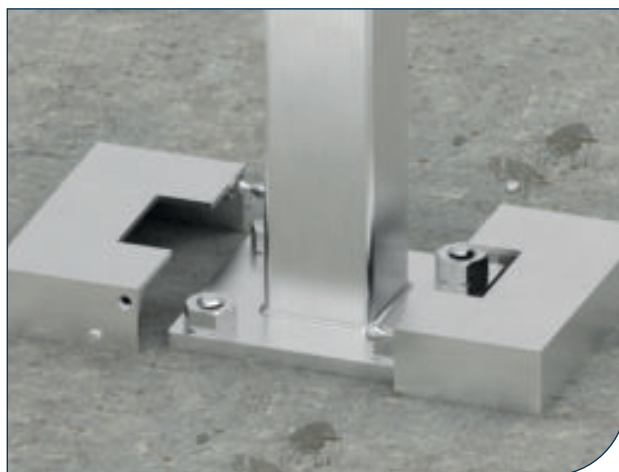
Artikel-Nr.	A x B [in mm]	L [in mm]	Werkstoff
51242-240	∅ 108 x 25	∅ 40.5	V2A
51245-240	∅ 129 x 25	∅ 50.5	V2A
51242-V4A	∅ 108 x 25	∅ 40.5	V4A
51245-V4A	∅ 129 x 25	∅ 50.5	V4A
51246-V4A	∅ 129 x 25	∅ 60.5	V4A

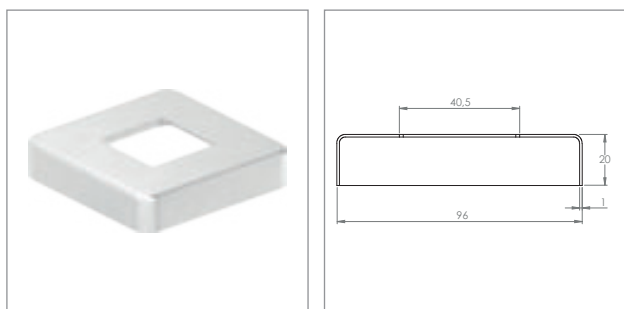


Abdeckrosette quadratisch, mit Längsschliff, teilbar

zur nachträglichen Montage geeignet, einseitig und Rand geschliffen (K240)

Artikel-Nr.	A x B [in mm]	L [in mm]	Werkstoff
100044040-V2A-ZT	∅ 109 x 25	∅ 40.5	V2A
100044040-ZT	∅ 109 x 25	∅ 40.5	V4A

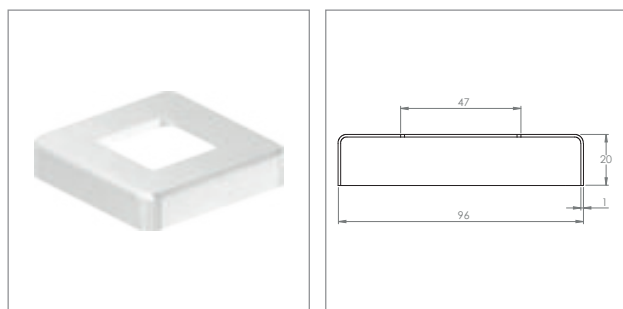




Abdeckkrosette quadratisch, mit Längsschliff

einseitig und Rand geschliffen (K240)

Artikel-Nr.	dazu passende Ankerplatte	Werkstoff
51250-240	54207-240 / 54208-240	V2A

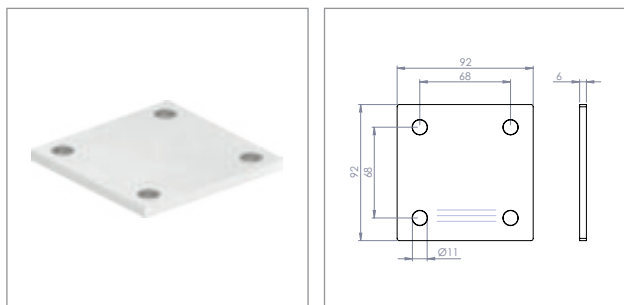


Abdeckkrosette quadratisch, mit Längsschliff

einseitig und Rand geschliffen (K240)

Artikel-Nr.	dazu passender Wand- & Bodenanker	Werkstoff
51250-240-GL	51240-240	V2A

+

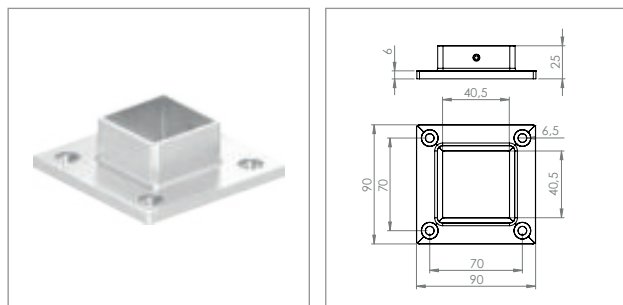


Ankerplatte quadratisch, mit Längsschliff

einseitig und Rand geschliffen (K240)

Artikel-Nr.	dazu passende Abdeckkrosette	Werkstoff
54207-240	51250-240	V2A

+

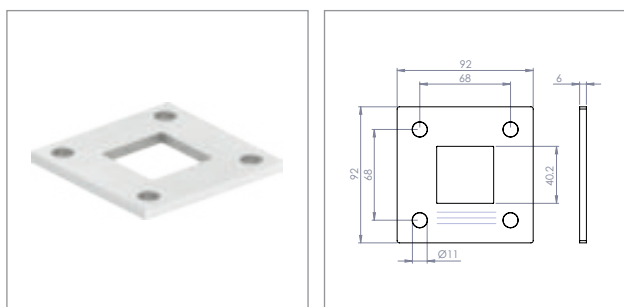


Wand- & Bodenanker quadratisch

geschliffen (K240)

Artikel-Nr.	dazu passende Abdeckkrosette	Bohrungen gesenkt für	Werkstoff
51240-240	51250-240-GL	M6	V2A
51240-V4A	51250-240-GL	M6	V4A

ODER



Ankerplatte quadratisch, mit Längsschliff





















einseitig und Rand geschliffen (K240)

Artikel-Nr.	dazu passende Abdeckkrosette	Werkstoff
54208-240	51250-240	V2A



WAND- & BODENANKER

ARTIKELÜBERSICHT:

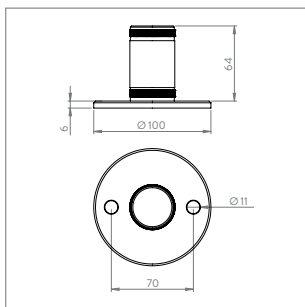
	Wand- & Bodenanker zum Einschlagen ins Rohr, mit Rändelung S. 274		Wand- & Bodenanker zum Einspannen ins Rohr mittels seitl. Schrauben S. 274		Wand- & Bodenanker zum Klemmen mittels seitl. Madenschraube S. 275
	Wandbefestigung für beliebige Rohre, in alle Richtungen verstellbar S. 276		Rohr- & Wandbefestigung zum Klemmen mittels seitl. Madenschraube S. 277		Wandbefestigung gerade und für 90° Ecken, mit Distanzhülsen S. 278-279
	Wandbefestigung zum selbst zusammenstellen, mit Distanzhülsen S. 280		Wandbefestigung zum selbst zusammenstellen, mit Spannrings S. 281		Wandbefestigung gerade und für 90° Ecken, mit Spannrings S. 282
	Wandbefestigung verstellbar für Ecken und dazu passender gerader Halter S. 283		Wandbefestigung mit Spannrings und eckiger Grundplatte S. 284		Wandbefestigung gerade und für 90° Ecken, mit Glasabsturzicherung S. 285
	Wandbefestigung mit runder Platte, zum Anschweißen des Rohres S. 286		Wandbefestigung mit eckiger Grundplatte, zum Anschweißen des Rohres S. 286		Wandbefestigung mit eckiger Grundplatte, zum Anschweißen des Rohres S. 286
	Wandbefestigung mit rauteförmiger Platte, zum Anschweißen des Rohres S. 287		Wandbefestigung zum Klemmen mittels seitl. Madenschraube S. 287		Wandbefestigung mit Distanzbuchsen, Grundplatte eckig mit Fase S. 287
	Wandbefestigung mit Innengewinde M10, zum Anschrauben des Rohres S. 288		Zubehör für Wandbefestigung mit Innengewinde M10 S. 289		



DAZU PASSENDES STANGENMATERIAL:

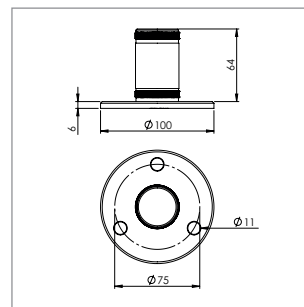
- Passende Rund- und Quadratrohre finden Sie in diesem Produktkatalog ab Seite 154.





Wand- & Bodenanker, zum Einschlagen ins Rohr
für Rundrohre, zum Einschlagen, mit Rändelung, geschliffen K240

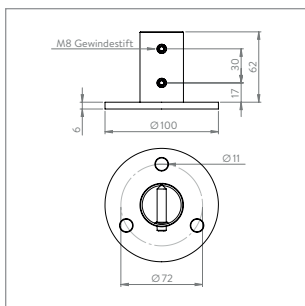
Artikel-Nr.	für Rohr [in mm]	Werkstoff
50010-240	Ø 33.7 x 2.0	V2A
50011-240	Ø 42.4 x 2.0	V2A
50011-240-25	Ø 42.4 x 2.5	V2A
50012-240	Ø 48.3 x 2.0	V2A
50012-240-25	Ø 48.3 x 2.5	V2A
50011-V4A	Ø 42.4 x 2.0	V4A



Wand- & Bodenanker, zum Einschlagen ins Rohr
für Rundrohre, zum Einschlagen, mit Rändelung, geschliffen K240

Artikel-Nr.	für Rohr [in mm]	Werkstoff
50015-240	Ø 33.7 x 2.0	V2A
50016-240	Ø 42.4 x 2.0	V2A
50016-240-25	Ø 42.4 x 2.5	V2A

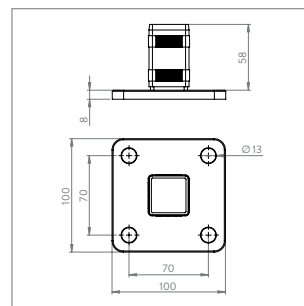
GELÄNDERBAU



Wand- & Bodenanker, zum Einspannen ins Rohr
für Rundrohre, zum Spannen mittels zweier M8 Schrauben, geschliffen K240

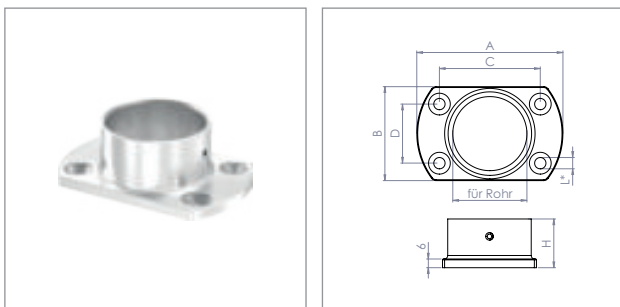
Artikel-Nr.	für Rohr [in mm]	Werkstoff
50108-240	Ø 33.7 x 2.0	V2A
50108-240-25	Ø 33.7 x 2.5	V2A
50110-240	Ø 42.4 x 2.0	V2A
50110-240-25	Ø 42.4 x 2.5	V2A
50112-240	Ø 48.3 x 2.0	V2A

■ Das Rohr muss 2x gebohrt werden.



Wand- & Bodenanker, zum Einschlagen ins Rohr
für Quadratrohre, zum Einschlagen, mit Rändelung, geschliffen K240

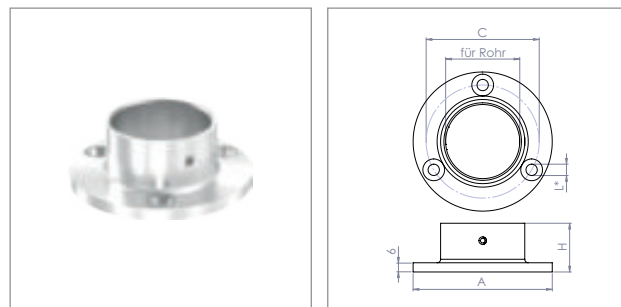
Artikel-Nr.	für Rohr [in mm]	Werkstoff
50020-240	Ø 40 x 2.0	V2A
50020-240-3	Ø 40 x 3.0	V2A
50020-V4A	Ø 40 x 2.0	V4A



Wand- & Bodenanker, zum Festklemmen des Rohres
für Rundrohre, zum Klemmen mittels seittl. Madenschraube, geschliffen K240

Artikel-Nr.	für Rohr [in mm]	A x B x H [in mm]	C x D [in mm]	L* [in mm]	Werkstoff
54170-240	Ø 33.7	76 x 45 x 28	48 x 28	Ø 5.5	V2A
54171-240	Ø 42.4	85 x 54 x 28	58 x 34	Ø 6.5	V2A
54172-240	Ø 48.3	95 x 58 x 30	65 x 38	Ø 6.5	V2A
54171-V4A	Ø 42.4	85 x 54 x 28	58 x 34	Ø 6.5	V4A

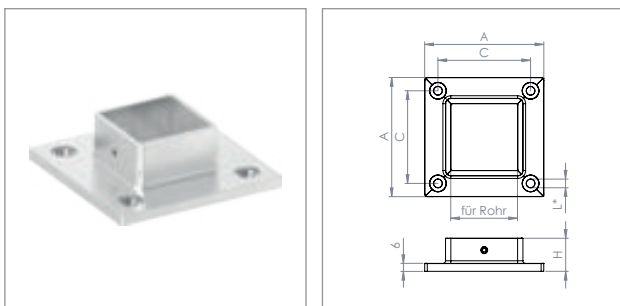
* Ø 5.5 = gesenkt für M5 / Ø 6.5 = gesenkt für M6



Wand- & Bodenanker, zum Festklemmen des Rohres
für Rundrohre, zum Klemmen mittels seittl. Madenschraube, geschliffen K240

Artikel-Nr.	für Rohr [in mm]	A x H [in mm]	C [in mm]	L* [in mm]	Werkstoff
54137-240	Ø 21.3	Ø 60 x 20	Ø 44	Ø 5.5	V2A
54138-240	Ø 26.9	Ø 65 x 20	Ø 49	Ø 5.5	V2A
54142-240-20	Ø 33.7	Ø 70 x 20	Ø 55	Ø 5.5	V2A
54142-240	Ø 33.7	Ø 70 x 28	Ø 55	Ø 5.5	V2A
54139-240	Ø 40.0	Ø 80 x 28	Ø 65	Ø 6.5	V2A
54143-240-20	Ø 42.4	Ø 80 x 20	Ø 65	Ø 6.5	V2A
54143-240	Ø 42.4	Ø 80 x 28	Ø 65	Ø 6.5	V2A
54146-240	Ø 48.3	Ø 90 x 30	Ø 73	Ø 6.5	V2A
54149-240	Ø 60.3	Ø 115 x 38	Ø 95	Ø 8.5	V2A
54142-V4A	Ø 33.7	Ø 70 x 28	Ø 55	Ø 5.5	V4A
54143-V4A	Ø 42.4	Ø 80 x 28	Ø 65	Ø 6.5	V4A

* Ø 5.5 = gesenkt für M5 / Ø 6.5 = gesenkt für M6 / Ø 8.5 = gesenkt für M8

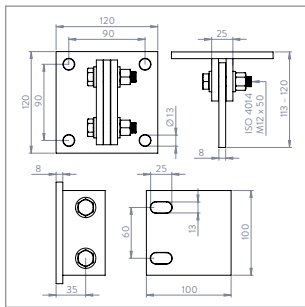


Wand- & Bodenanker, zum Festklemmen des Rohres
für Quadratrohre, zum Klemmen mittels seittl. Madenschraube, geschliffen K240

Artikel-Nr.	für Rohr [in mm]	A x H [in mm]	C [in mm]	L* [in mm]	Werkstoff
51244-240	Ø 30	Ø 70 x 25	50	Ø 6.5	V2A
51240-240	Ø 40	Ø 90 x 25	70	Ø 6.5	V2A
51243-240	Ø 50	Ø 90 x 25	70	Ø 6.5	V2A
51244-V4A	Ø 30	Ø 70 x 25	50	Ø 6.5	V4A
51240-V4A	Ø 40	Ø 90 x 25	70	Ø 6.5	V4A
51243-V4A	Ø 50	Ø 90 x 25	70	Ø 6.5	V4A

* Ø 6.5 = gesenkt für M6





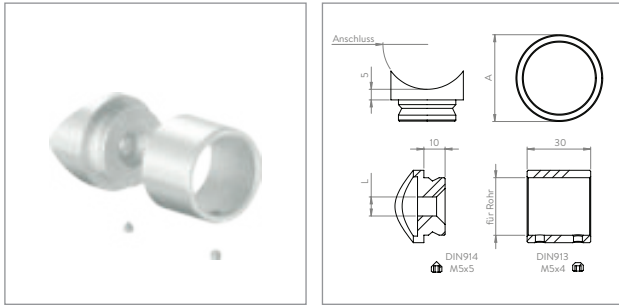
Wandbefestigung, in alle Richtungen verstellbar

für beliebige Rohre, zum Anschweißen, geschliffen K240

Artikel-Nr.	für Rohr [in mm]	Wandabstand [in mm]	Werkstoff
50137-240	beliebig	113 -120	V2A

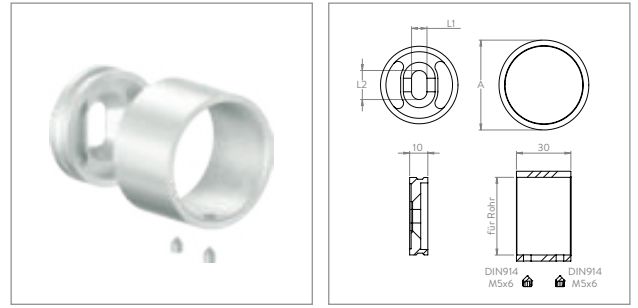
■ Bei Bedarf kann die Lasche auch selbst gekürzt werden.





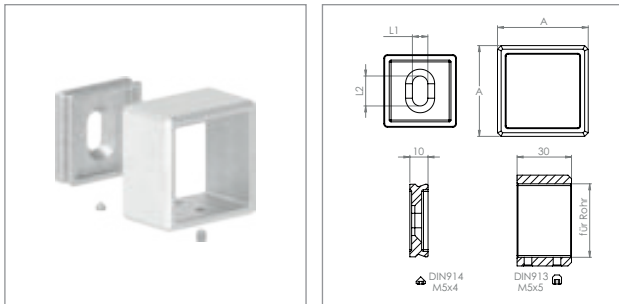
Rohrbefestigung, zum Festklemmen des Rohres
für Rundrohre, zum Klemmen mittels Madenschraube, geschliffen K240

Artikel-Nr.	Anschluss [in mm]	für Rohr [in mm]	A [in mm]	L [in mm]	Werkstoff
54181-240-27	∅ 42.4	∅ 26.9	∅ 34.2	∅ 9	V2A
54181-240-34	∅ 42.4	∅ 33.7	∅ 41.0	∅ 9	V2A



Wandbefestigung, zum Festklemmen des Rohres
für Rundrohre, zum Klemmen mittels Madenschraube, geschliffen K240

Artikel-Nr.	für Rohr [in mm]	A [in mm]	L1 x L2 [in mm]	Werkstoff
54180-240-21	∅ 21.3	∅ 28.5	5.5 x 10.0	V2A
54180-240-27	∅ 26.9	∅ 34.4	5.5 x 10.0	V2A
54180-240-34	∅ 33.7	∅ 41.0	8.2 x 16.5	V2A
54180-240-42	∅ 42.4	∅ 49.5	8.2 x 16.5	V2A
54180-240-48	∅ 48.3	∅ 55.5	8.2 x 16.5	V2A
54180-V4A-21	∅ 21.3	∅ 28.5	5.5 x 10.0	V4A
54180-V4A-27	∅ 26.9	∅ 34.4	5.5 x 10.0	V4A
54180-V4A-34	∅ 33.7	∅ 41.0	8.2 x 16.5	V4A
54180-V4A-42	∅ 42.4	∅ 49.5	8.2 x 16.5	V4A
54180-V4A-48	∅ 48.3	∅ 55.5	8.2 x 16.5	V4A

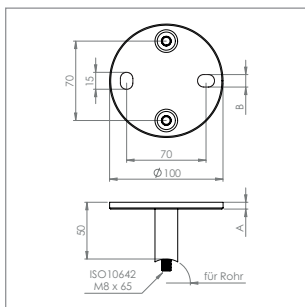


Wandbefestigung, zum Festklemmen des Rohres
für Quadratrohre, zum Klemmen mittels Madenschraube, geschliffen K240

Artikel-Nr.	für Rohr [in mm]	A [in mm]	L1 x L2 [in mm]	Werkstoff
54182-240-30	∅ 30	40	8.5 x 16.5	V2A
54182-240-40	∅ 40	50	8.5 x 16.5	V2A



WANDBEFESTIGUNG FÜR GELÄNDERPFOSTEN, MIT DISTANZHÜLSEN

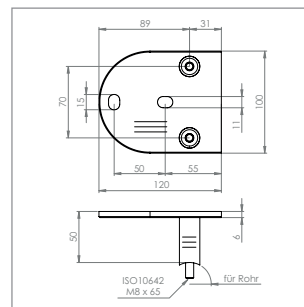


Wandbefestigung, zum Verschrauben

für Rundrohre, inkl. 2x Schraube M8 x 65 (ISO 10642) & 2x Distanzhülse

Artikel-Nr.	für Rohr [in mm]	A [in mm]	B [in mm]	Werkstoff
50132-240	Ø 42.4	6	11	V2A
50132-240-8	Ø 42.4	8	13	V2A
50132-240-10	Ø 42.4	10	13	V2A
50132-V4A	Ø 42.4	6	11	V4A

■ Wandabstand: 50 mm



Wandbefestigung, zum Verschrauben

für Rundrohre, inkl. 2x Schraube M8 x 65 (ISO 10642) & 2x Distanzhülse

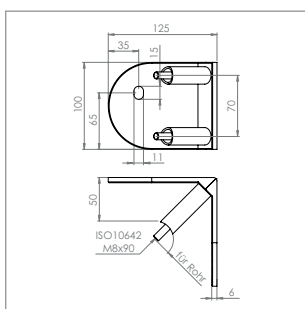
Artikel-Nr.	für Rohr [in mm]	Werkstoff
50132-240-EH	Ø 42.4	V2A

■ Wandabstand: 50 mm

GELÄNDERBAU



für 90°
Innenecke



Wandbefestigung 90°, zum Verschrauben

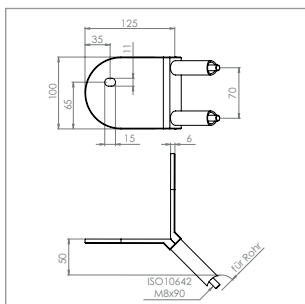
für Rundrohre, inkl. 2x Schraube M8 x 80 (ISO 10642) & 2x Distanzhülse

Artikel-Nr.	für Rohr [in mm]	passend zu [Artikel-Nr.]	Werkstoff
50132-240-IE	Ø 42.4	50132-240	V2A

■ Passend zu Wandabstand: 50 mm



für 90°
Außenecke

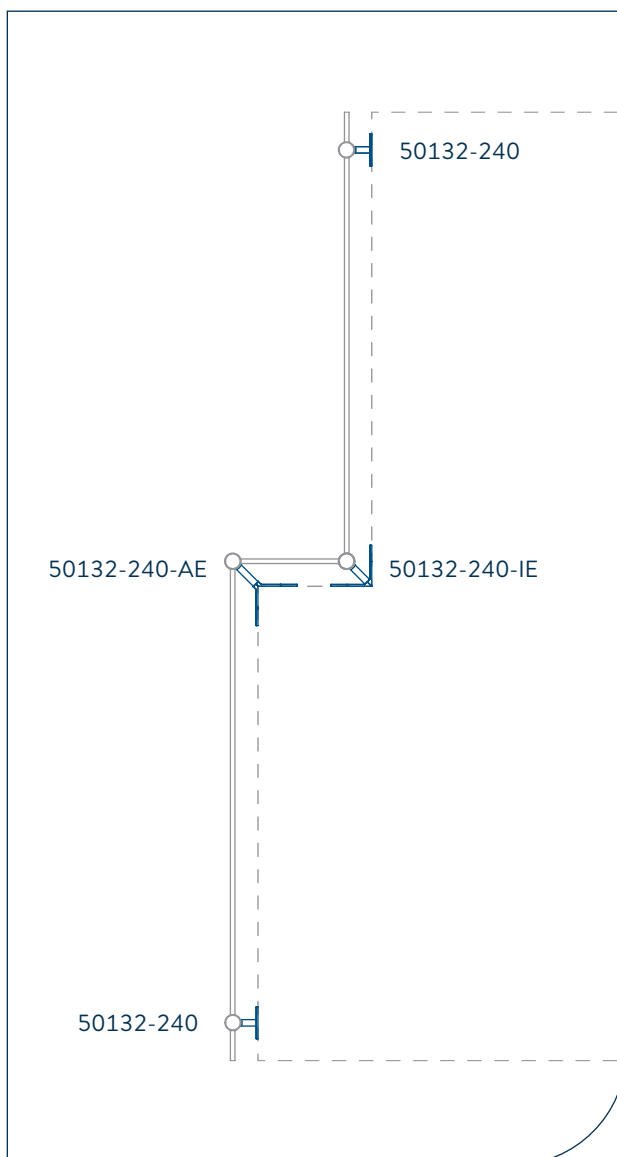


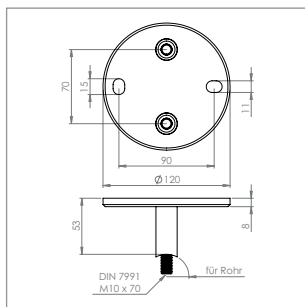
Wandbefestigung 90°, zum Verschrauben

für Rundrohre, inkl. 2x Schraube M8 x 90 (ISO 10642) & 2x Distanzhülse

Artikel-Nr.	für Rohr [in mm]	passend zu [Artikel-Nr.]	Werkstoff
50132-240-AE	Ø 42.4	50132-240	V2A

■ Passend zu Wandabstand: 50 mm



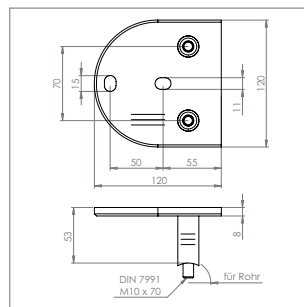


Wandbefestigung, zum Verschrauben

für Rundrohre, inkl. 2x Schraube M10x70 (DIN 7991) & 2x Distanzhülse

Artikel-Nr.	für Rohr [in mm]	Werkstoff
50132-240-M10	Ø 42.4	V2A

■ Wandabstand: 53 mm

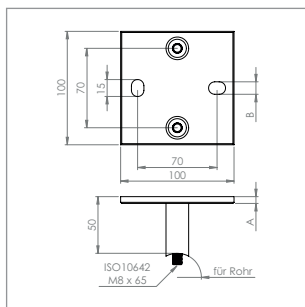


Wandbefestigung, zum Verschrauben

für Rundrohre, inkl. 2x Schraube M10x70 (DIN 7991) & 2x Distanzhülse

Artikel-Nr.	für Rohr [in mm]	Werkstoff
50132-240-M10-EH	Ø 42.4	V2A

■ Wandabstand: 53 mm

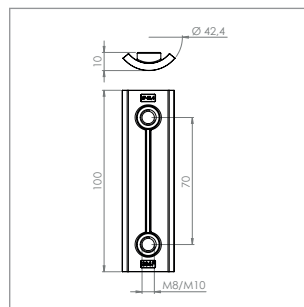


Wandbefestigung, zum Verschrauben

für Rundrohre, inkl. 2x Schraube M8x65 (ISO 10642) & 2x Distanzhülse

Artikel-Nr.	für Rohr [in mm]	A [in mm]	B [in mm]	Werkstoff
50132-240Q	Ø 42.4	6	11	V2A
50132-240Q-8	Ø 42.4	8	13	V2A
50132-240Q-10	Ø 42.4	10	13	V2A

■ Wandabstand: 50 mm

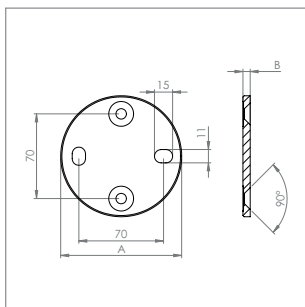


Verstärkungsplatte für Wandbefestigung

roh

Artikel-Nr.	für Rohr [in mm]	passend zu Schraube	Werkstoff
50132-240P	Ø 42.4	M8	V2A
50132-240P-M10	Ø 42.4	M10	V2A
50132-V4AP	Ø 42.4	M8	V4A

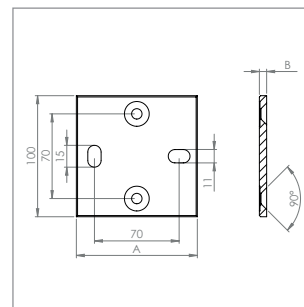




Grundplatte rund

passend zu Distanzhülse & M8 Senkkopfschraube, geschliffen K240

Artikel-Nr.	A x B [in mm]	Werkstoff
50132-240-PL	Ø 100 x 6	V2A
50132-240-8-PL	Ø 100 x 8	V2A

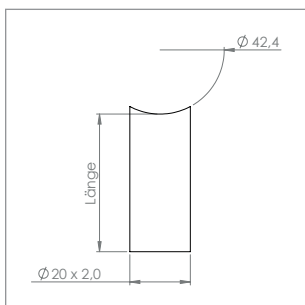


Grundplatte quadratisch

passend zu Distanzhülse & M8 Senkkopfschraube, geschliffen K240

Artikel-Nr.	A x B [in mm]	Werkstoff
50132-240Q-PL	100 x 6	V2A
50132-240Q-8-PL	100 x 8	V2A

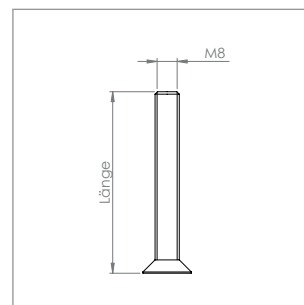
i **FELDMANN EMPFIEHLT:**
Für die Montage des Pfostens mittels der hier abgebildeten Wandbefestigungen empfehlen wir eine Verstärkungsplatte!



Distanzhülse

passend zu Grundplatte & M8 Senkkopfschraube, geschliffen K240

Artikel-Nr.	für Rohr [in mm]	Länge [in mm]	Werkstoff
50132-DH15	Ø 42.4	15	V2A
50132-DH20	Ø 42.4	20	V2A
50132-DH30	Ø 42.4	30	V2A
50132-DH40	Ø 42.4	40	V2A
50132-DH45	Ø 42.4	45	V2A
50132-DH55	Ø 42.4	55	V2A
50132-DH60	Ø 42.4	60	V2A
50132-DH70	Ø 42.4	70	V2A
50132-DH100	Ø 42.4	100	V2A
50132-DH120	Ø 42.4	120	V2A
50132-DH150	Ø 42.4	150	V2A



Senkkopfschraube M8, ISO 10642

passend zu Grundplatte & Distanzhülse, geschliffen K240

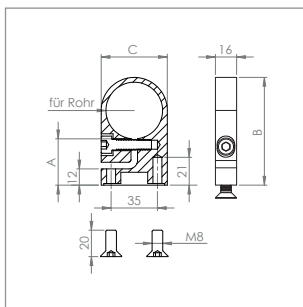
Artikel-Nr.	Abmessung [in mm]	für Hülsenlänge [in mm]	Werkstoff
58316-240-35	M8 x 35	15 / 20	V2A
58316-240-65	M8 x 65	30 / 40 / 45 / 55	V2A
58316-240-90	M8 x 90	60 / 70	V2A
58316-240-120	M8 x 120	100	V2A
58316-240-140	M8 x 140	120	V2A
58316-240-170	M8 x 170	150	V2A



Verstärkungsplatte

einzel, roh, Gewinde M8

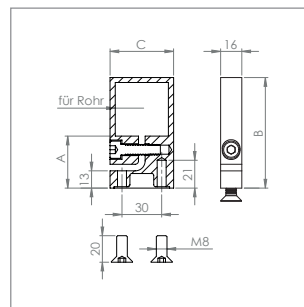
Artikel-Nr.	für Rohr [in mm]	Werkstoff
50132-240P	Ø 42.4	V2A



Spannring für Rundrohr

passend zu Grundplatte, inkl. 2x Schraube M8 x 20 mm (ISO 10642)

Artikel-Nr.	für Rohr [in mm]	A [in mm]	B [in mm]	C [in mm]	Werkstoff
60205-240	∅ 33.7	35	75.0	46	V2A
60206-240	∅ 42.4	35	81.5	50	V2A
60206-240-60	∅ 42.4	60	106.5	50	V2A
60206-240-80	∅ 42.4	80	126.5	50	V2A
60206-240-100	∅ 42.4	100	146.5	50	V2A
60207-240	∅ 48.3	35	87.0	55	V2A

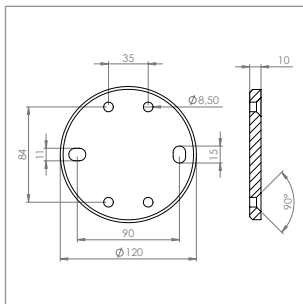


Spannring für Quadratrohr

passend zu Grundplatte, inkl. 2x Schraube M8 x 20 mm (ISO 10642)

Artikel-Nr.	für Rohr [in mm]	A [in mm]	B [in mm]	C [in mm]	Werkstoff
60208-240	∅ 40	40	83.5	48	V2A

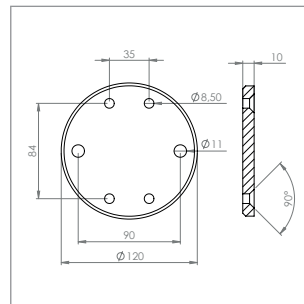
■ Bitte beachten: Lochabstand nur 30mm, nicht passend zu den unten abgebildeten Grundplatten"



Grundplatte rund, mit Langlöchern

passend zu Spannringen, geschliffen K240

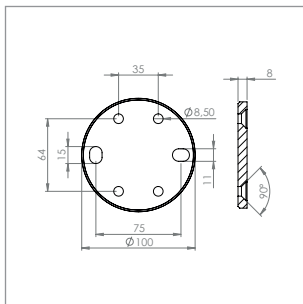
Artikel-Nr.	Platte [in mm]	Werkstoff
50138-240P	∅ 120 x 10	V2A



Grundplatte rund, mit Rundlöchern

passend zu Spannringen, geschliffen K240

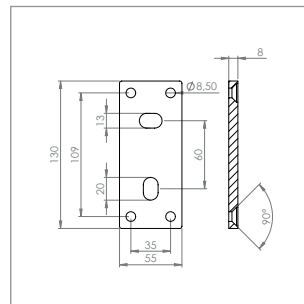
Artikel-Nr.	Platte [in mm]	Werkstoff
50138-240P-RL	∅ 120 x 10	V2A



Grundplatte rund, mit Langlöchern

passend zu Spannringen, geschliffen K240

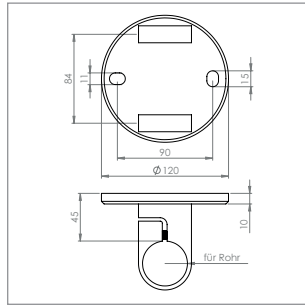
Artikel-Nr.	Platte [in mm]	Werkstoff
50138-240P-100	∅ 100 x 8	V2A



Grundplatte rechteckig, mit Langlöchern

passend zu Spannringen, geschliffen K240

Artikel-Nr.	Platte [in mm]	Werkstoff
50146-240P	130 x 55 x 8	V2A

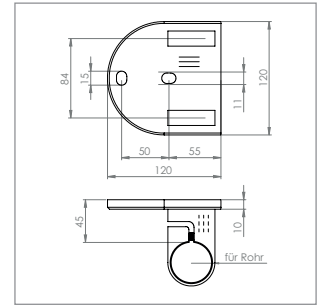


Wandbefestigung

für Rundrohre, inkl. 4x Schraube M8 x 20 mm (ISO 10642) & 2x Spannring

Artikel-Nr.	für Rohr [in mm]	Werkstoff
50139-240	Ø 33.7	V2A
50138-240	Ø 42.4	V2A
50138-V4A	Ø 42.4	V4A

■ Wandabstand: 45 mm



Wandbefestigung

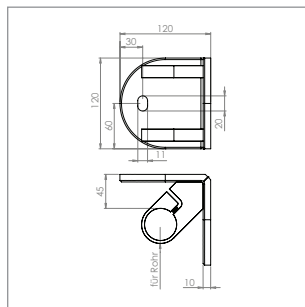
für Rundrohre, inkl. 4x Schraube M8 x 20 mm (ISO 10642) & 2x Spannring

Artikel-Nr.	für Rohr [in mm]	Werkstoff
50138-240-EH	Ø 42.4	V2A

■ Wandabstand: 45 mm



für 90°
Innenecke



Wandbefestigung 90°, Innenecke

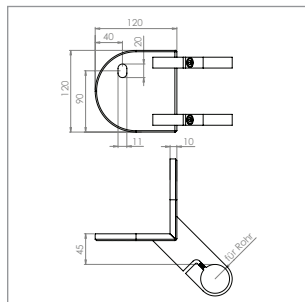
für Rundrohre, inkl. 4x Schraube M8 x 20 mm (ISO 10642) & 2x Spannring

Artikel-Nr.	für Rohr [in mm]	passend zu [Artikel-Nr.]	Werkstoff
50138-240-IE	Ø 42.4	50138-240	V2A

■ Passend zu Wandabstand: 45 mm



für 90°
Außenecke

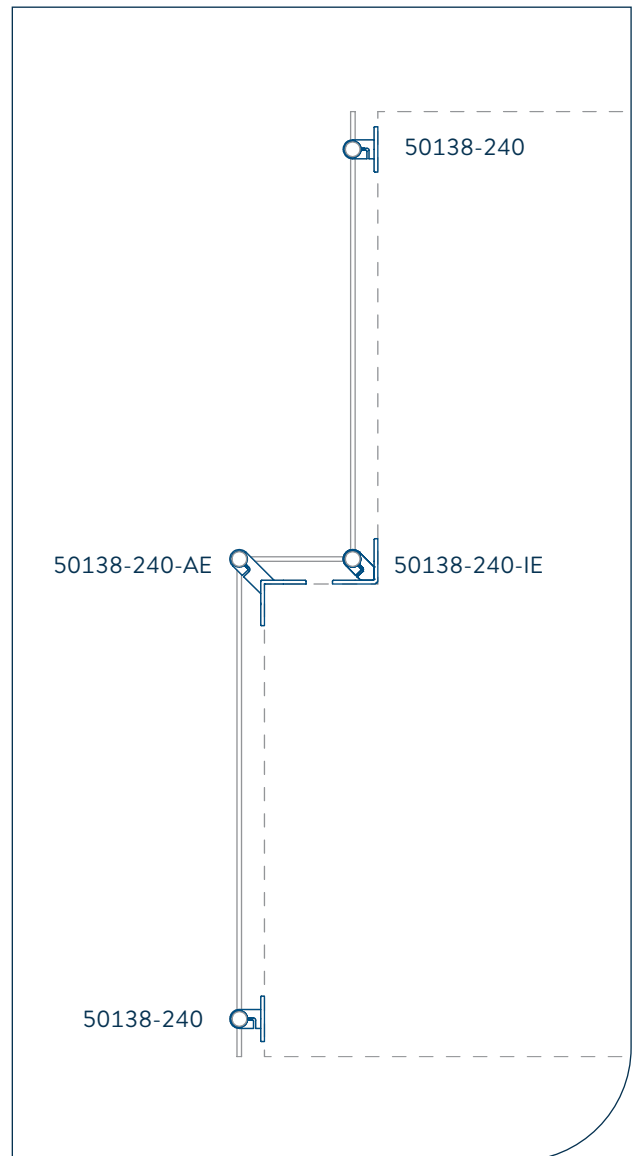


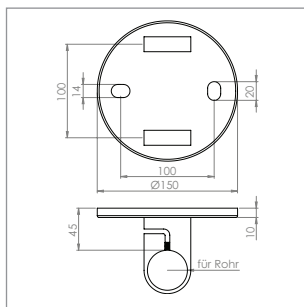
Wandbefestigung 90°, Außenecke

für Rundrohre, inkl. 4x Schraube M8 x 20 mm (ISO 10642) & 2x Spannring

Artikel-Nr.	für Rohr [in mm]	passend zu [Artikel-Nr.]	Werkstoff
50138-240-AE	Ø 42.4	50138-240	V2A

■ Passend zu Wandabstand: 45 mm



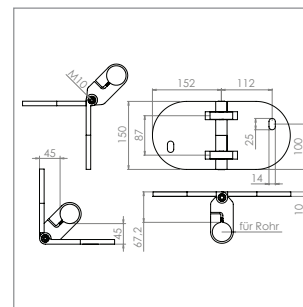


Wandbefestigung

für Rundrohre, mit Langlöchern, geschliffen K240

Artikel-Nr.	für Rohr [in mm]	Werkstoff
60201-240	Ø 42.4	V2A
60202-240	Ø 48.3	V2A

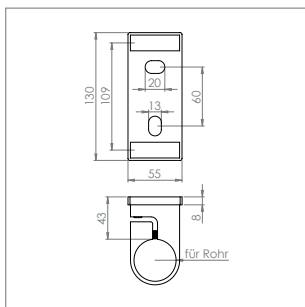
■ Wandabstand: 45 mm



Wandbefestigung verstellbar, für Innen- & Außenecken

für Rundrohre, mit Langlöchern, geschliffen K240

Artikel-Nr.	für Rohr [in mm]	passend zu [Artikel-Nr.]	Werkstoff
60201-240E	Ø 42.4	60201-240	V2A

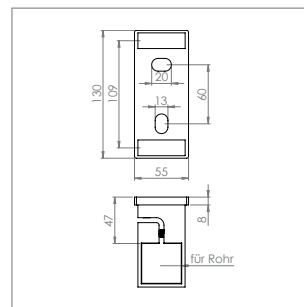


Wandbefestigung

für Rundrohre, mit Langlöchern, geschliffen K240

Artikel-Nr.	für Rohr [in mm]	Werkstoff
50146-240	∅ 42.4	V2A

■ Wandabstand: 43 mm

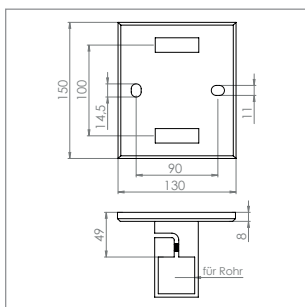


Wandbefestigung

für Quadratrohre, mit Langlöchern, geschliffen K240

Artikel-Nr.	für Rohr [in mm]	Werkstoff
50146-240-Q	∅ 40	V2A

50146-V4A-Q ∅ 40 V4A
■ Wandabstand: 47 mm

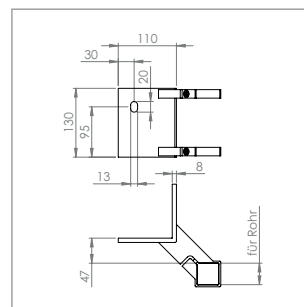


Wandbefestigung

für Quadratrohre, mit Langlöchern, geschliffen K240

Artikel-Nr.	für Rohr [in mm]	Werkstoff
60203-240	∅ 40	V2A

■ Wandabstand: 47 mm

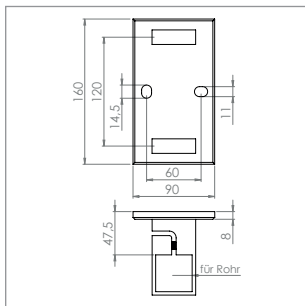


Wandbefestigung 90°

für Quadratrohre, mit Langlöchern, geschliffen K240

Artikel-Nr.	für Rohr [in mm]	Werkstoff
50146-240-Q-AE	∅ 40	V2A

■ Passend zu Wandabstand: 47 mm

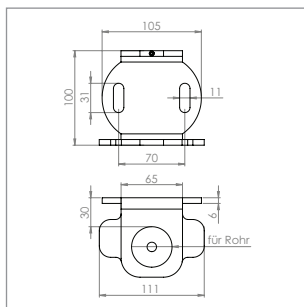


Wandbefestigung, zum Einspannen des Rohres

für Quadratrohre, mit Langlöchern, geschliffen K240

Artikel-Nr.	für Rohr [in mm]	Werkstoff
60204-240	∅ 40	V2A

■ Wandabstand: 47 mm



Wandbefestigung, mit Glasabsturzicherung

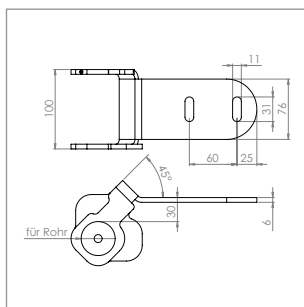
für Rundrohre, mit Langlöchern, geschliffen K240

Artikel-Nr.	für Rohr [in mm]	Werkstoff
50142-240	Ø 42,4	V2A

■ Wandabstand: 30 mm



für 90°
Außenecke



Wandbefestigung LINKS, mit Glasabsturzicherung

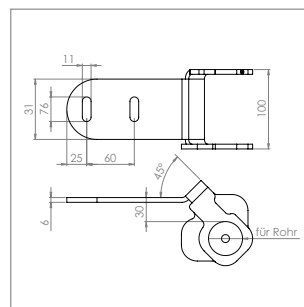
für Rundrohre, mit Langlöchern, geschliffen K240

Artikel-Nr.	für Rohr [in mm]	Ausführung [in mm]	Werkstoff
50142-240-L	Ø 42,4	links	V2A

■ Passend zu Wandabstand: 30 mm



für 90°
Außenecke



Wandbefestigung RECHTS, mit Glasabsturzicherung

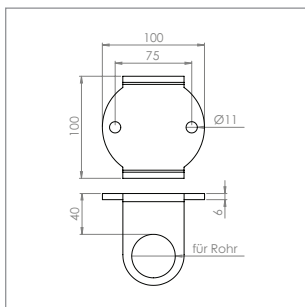
für Rundrohre, mit Langlöchern, geschliffen K240

Artikel-Nr.	für Rohr [in mm]	Ausführung [in mm]	Werkstoff
50142-240-R	Ø 42,4	rechts	V2A

■ Passend zu Wandabstand: 30 mm



Durch die, in den Wandhalter, integrierte Auflagefläche sind die Gläser wirkungsvoll gegen ein Herausrutschen gesichert. Eine zusätzliche Absicherung der Scheiben ist nicht notwendig. Durch vergrößerte Langlöcher sind diese besonders flexibel in der Montage. (z.B. bei Auftreffen auf Armierungseisen)

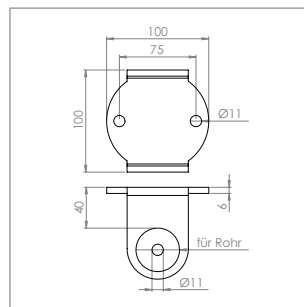


Wandbefestigung für Geländerpfosten

für Rundrohre, mit Rundlöchern, geschliffen K240

Artikel-Nr.	für Rohr [in mm]	Werkstoff
50135-240-33	Ø 33.7	V2A
50135-240	Ø 42.4	V2A

■ Wandabstand: 40 mm

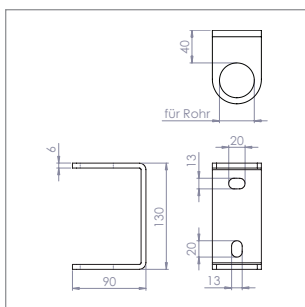


Wandbefestigung für Geländerpfosten

für Rundrohre, mit Rundlöchern, geschliffen K240

Artikel-Nr.	für Rohr [in mm]	Werkstoff
50136-240	Ø 42.4	V2A

■ Wandabstand: 40 mm

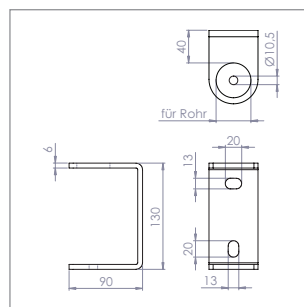


Wandbefestigung für Geländerpfosten

für Rundrohre, mit Langlöchern, geschliffen K240

Artikel-Nr.	für Rohr [in mm]	Werkstoff
50143-240	Ø 42.4	V2A

■ Wandabstand: 40 mm

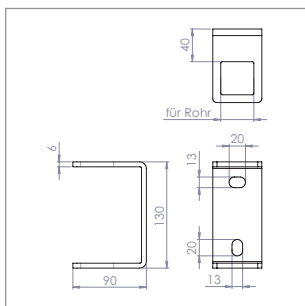


Wandbefestigung für Geländerpfosten

für Rundrohre, mit Langlöchern, geschliffen K240

Artikel-Nr.	für Rohr [in mm]	Werkstoff
50144-240	Ø 42.4	V2A

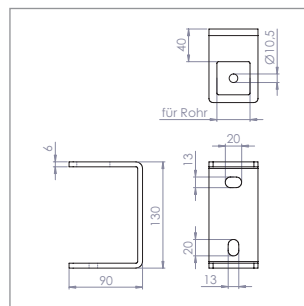
■ Wandabstand: 40 mm



Wandbefestigung für Geländerpfosten

für Quadratrohre, mit Langlöchern, geschliffen K240

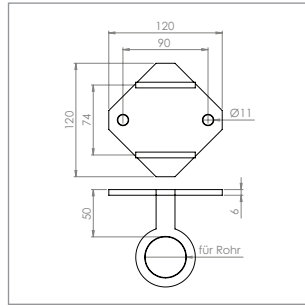
Artikel-Nr.	für Rohr [in mm]	Werkstoff
50143-240-Q	Ø 40	V2A



Wandbefestigung für Geländerpfosten

für Quadratrohre, mit Langlöchern, geschliffen K240

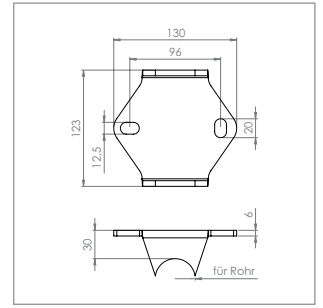
Artikel-Nr.	für Rohr [in mm]	Werkstoff
50144-240-Q	Ø 40	V2A



Wandbefestigung für Geländerpfosten
für Rundrohre, mit Rundlöchern, geschliffen K240

Artikel-Nr.	für Rohr [in mm]	Werkstoff
50134-240	Ø 42.4	V2A

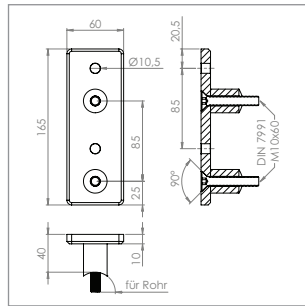
■ Wandabstand: 50 mm



Wandbefestigung für Geländerpfosten
für Rundrohre, mit Rundlöchern, geschliffen K240

Artikel-Nr.	für Rohr [in mm]	Werkstoff
50133-240-42	Ø 42.4	V2A

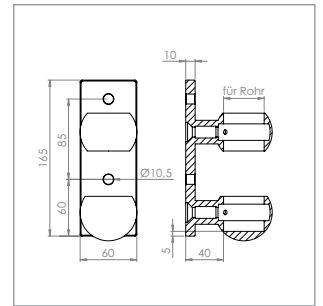
■ Wandabstand: 30 mm



Wandbefestigung, zum Verschrauben von Hinten
für Rundrohre, inkl. 2x Schraube M10x60 (DIN 7991) & 2x Distanzbuchse

Artikel-Nr.	für Rohr [in mm]	Werkstoff
50130-240	Ø 42.4	V2A
50131-240	Ø 48.3	V2A

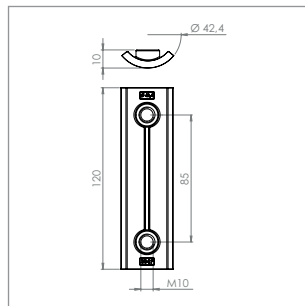
■ Wandabstand: 40 mm



Wandbefestigung, zum Festklemmen des Rohres
für Rundrohre, zum Klemmen mittels seitl. Madenschraube, geschliffen K240

Artikel-Nr.	für Rohr [in mm]	Werkstoff
50140-240	Ø 42.4	V2A
50141-240	Ø 48.3	V2A

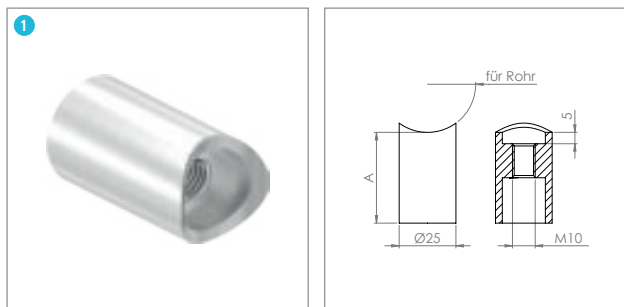
■ Wandabstand: 40 mm



Verstärkungsplatte für Wandbefestigung
roh

Artikel-Nr.	für Rohr [in mm]	passend zu Schraube	Werkstoff
50130-240P	Ø 42.4	M10	V2A

■ Passende Artikel: 50130-240 & 50131-240



Wandbefestigung für Geländerpfosten

für Rundrohre, mit Innengewinde M10, geschliffen K240

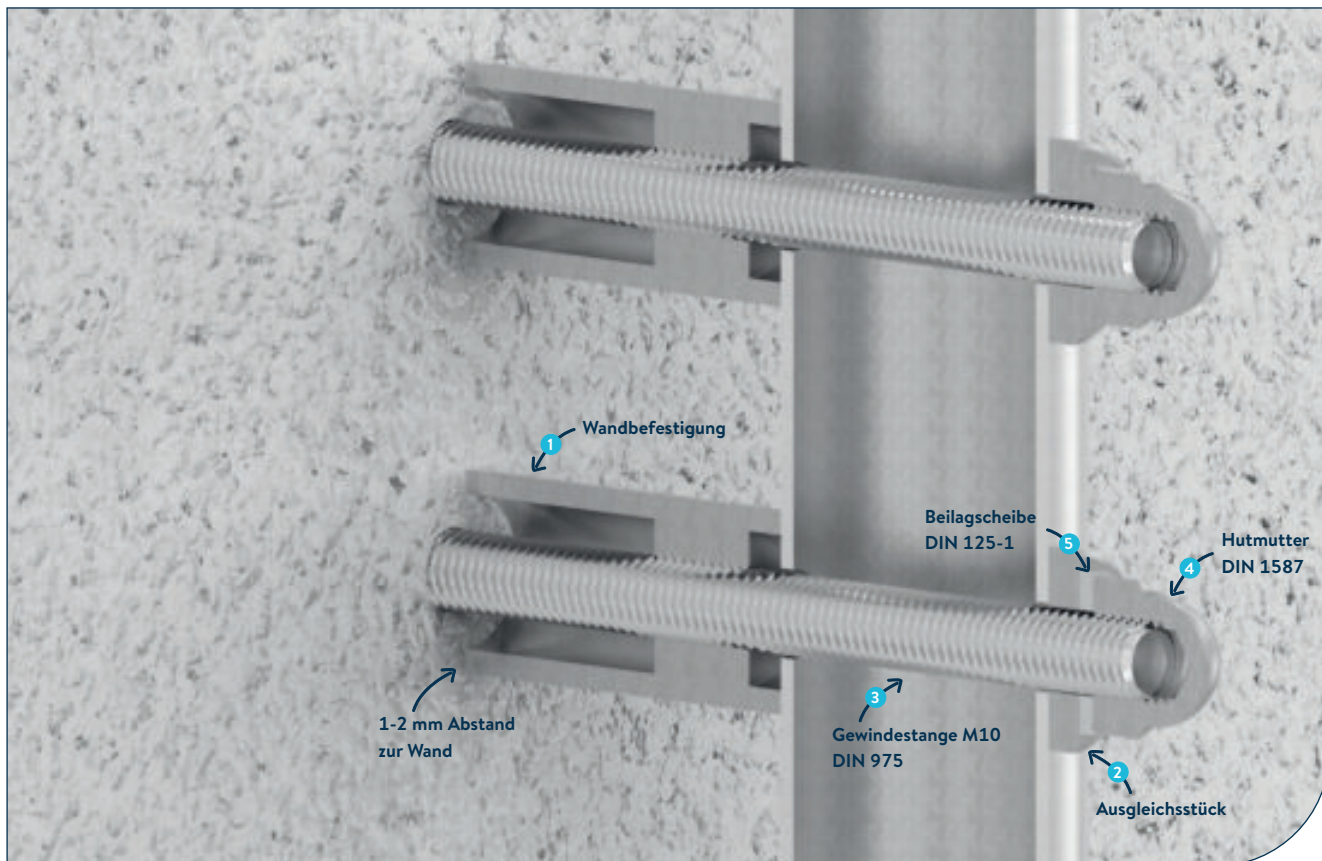
Artikel-Nr.	für Rohr [in mm]	A [in mm]	Werkstoff
51410-240-33-25	Ø 33.7	25	V2A
51410-240-33-40	Ø 33.7	40	V2A
51410-240-33-75	Ø 33.7	75	V2A
51410-240-42-25	Ø 42.4	25	V2A
51410-240-42-40	Ø 42.4	40	V2A
51410-240-42-50	Ø 42.4	50	V2A
51410-240-42-75	Ø 42.4	75	V2A
51410-240-42-100	Ø 42.4	100	V2A
51410-240-48-25	Ø 48.3	25	V2A
51410-240-48-40	Ø 48.3	40	V2A
51410-240-48-75	Ø 48.3	75	V2A

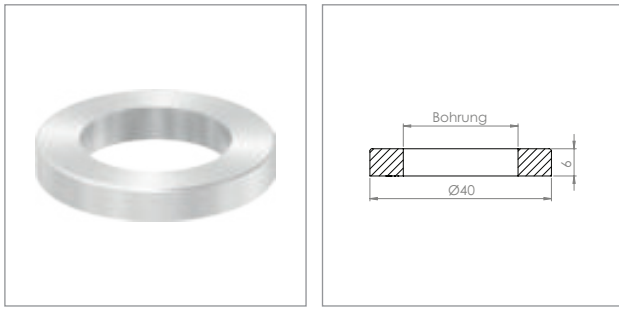


Die Wandbefestigung muss nicht an der Wand bzw. am Putz anliegen und kann mit minimalem Abstand montiert werden. Somit werden Druckstellen vermieden und die Befestigung kann sich nicht an der Wand eindrücken, wodurch der Pfosten lose werden kann.

Durch halbe Umdrehungen der Befestigung kann der Pfosten optimal ausgerichtet werden. Abdeckung **51411-240** auf Seite 289 deckt das Bohrloch zusätzlich ab.

MONTAGEBEISPIEL:

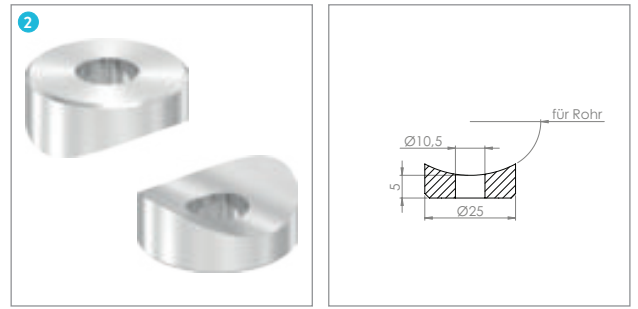




Abdeckring

einzel, passend zur Wandbefestigung 51410-240-...

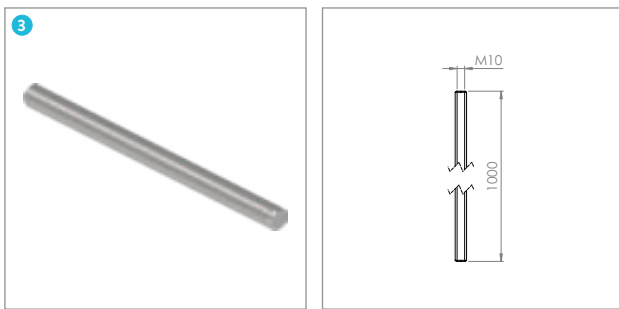
Artikel-Nr.	Bohrung [in mm]	Werkstoff
51411-240	Ø 25.3	V2A



Ausgleichsstück

einzel, passend zur Wandbefestigung 51410-240-...

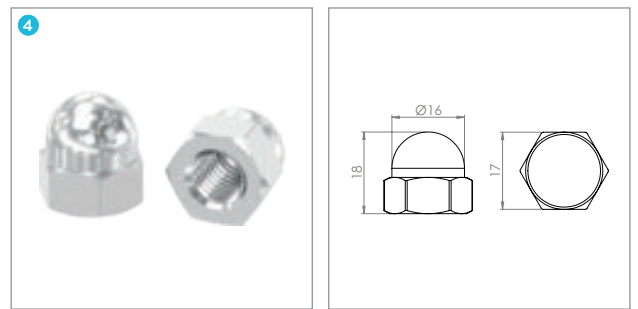
Artikel-Nr.	für Rohr [in mm]	Werkstoff
51301-240	Ø 33.7 mm	V2A
51314-240	Ø 42.4 mm	V2A
51322-240	Ø 48.3 mm	V2A



Gewindestange

einzel, DIN 975, passend zur Wandbefestigung 51410-240-...

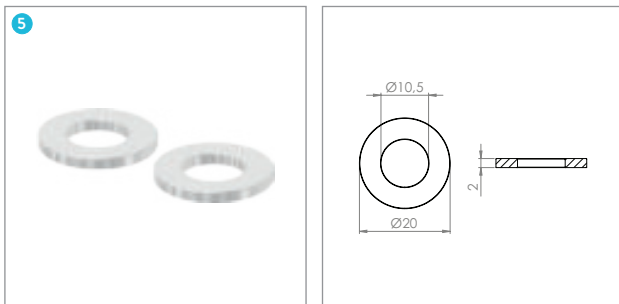
Artikel-Nr.	Außengewinde [rechtsgängig]	Werkstoff
58200-240M10	M10 x 1000	V2A



Sechskant-Hutmutter

einzel, DIN 1587, passend zur Wandbefestigung 51410-240-...

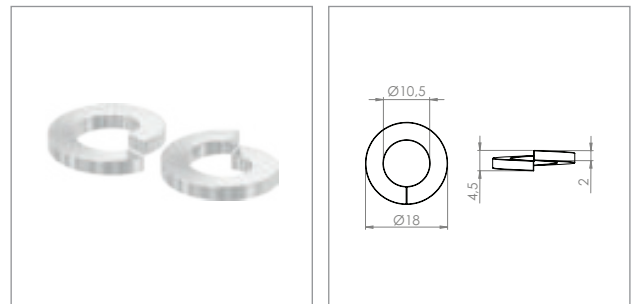
Artikel-Nr.	Innengewinde [rechtsgängig]	Werkstoff
58322-240-10	M10	V2A



Beilagscheibe

einzel, DIN 125-1, passend zur Wandbefestigung 51410-240-...

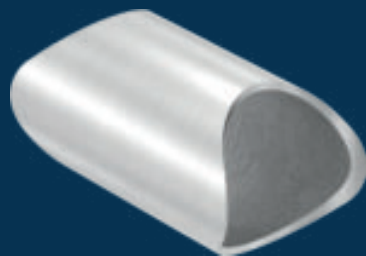
Artikel-Nr.	passend für Gewinde	Werkstoff
58320-240-10	M10	V2A



Federring

einzel, DIN 127, passend zur Wandbefestigung 51410-240-...

Artikel-Nr.	passend für Gewinde	Werkstoff
58319-240-10	M10	V2A



SCHWEISSFITTINGE

ARTIKELÜBERSICHT:



Rohrbögen 45°/180°

Bauart 3

[S. 292](#)



Rohrbogen 90°

Bauart 5

[S. 292-293](#)



Eckstück 90°

für Rundrohre

[S. 293](#)



Zwischenstücke

mit 3 oder 4 Abgängen

[S. 293](#)



Verbindungsstück

für Rundrohre

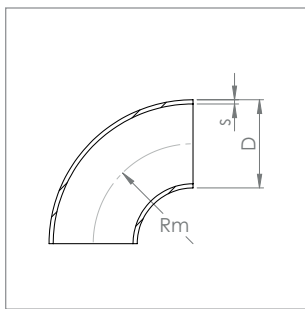
[S. 293](#)



Rohrbögen 30°-180°

mit 200 mm Bogenauslauf

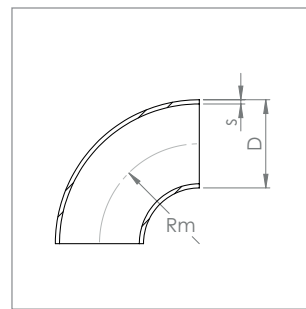
[S. 294-295](#)



Rohrbogen 90°, Bauart 3

zum Anschweißen ans Rohr, geschliffen K240

Artikel-Nr.	D x S [in mm]	Rm [in mm]	Werkstoff
55187-240	Ø 21.3 x 2.0	28.0	V2A
55186-240	Ø 25.0 x 2.0	27.5	V2A
55188-240	Ø 26.9 x 2.0	29.0	V2A
55196-240	Ø 30.0 x 2.0	33.5	V2A
55189-240	Ø 33.7 x 2.0	38.0	V2A
55189-240-26	Ø 33.7 x 2.6	38.0	V2A
55194-240	Ø 40.0 x 2.0	45.0	V2A
55190-240	Ø 42.4 x 2.0	48.0	V2A
55190-240-26	Ø 42.4 x 2.6	48.0	V2A
55190-240-32	Ø 42.4 x 3.2	48.0	V2A
55191-240	Ø 48.3 x 2.0	57.0	V2A
55191-240-26	Ø 48.3 x 2.6	57.0	V2A
55192-240	Ø 60.3 x 2.0	76.0	V2A
55192-240-26	Ø 60.3 x 2.6	76.0	V2A
55193-240-26	Ø 76.1 x 2.6	95.0	V2A
55195-240	Ø 88.9 x 2.8	114.0	V2A
55189-V4A	Ø 33.7 x 2.0	38.0	V4A
55190-V4A	Ø 42.4 x 2.0	48.0	V4A
55191-V4A	Ø 48.3 x 2.0	57.0	V4A

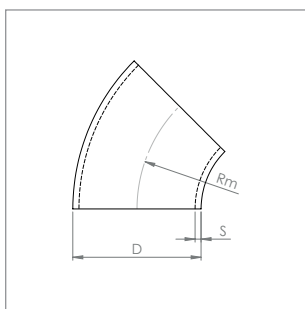


Rohrbogen 90°, Bauart 3

zum Anschweißen ans Rohr, ungeschliffen / roh

Artikel-Nr.	D x S [in mm]	Rm [in mm]	Werkstoff
55158-240	Ø 21.3 x 2.0	28.0	V2A
55159-240	Ø 26.9 x 2.0	29.0	V2A
55160-240	Ø 33.7 x 2.0	38.0	V2A
55161-240	Ø 42.4 x 2.0	48.0	V2A
55162-240	Ø 48.3 x 2.0	57.0	V2A
55163-240	Ø 60.3 x 2.0	76.0	V2A
55161-V4A	Ø 42.4 x 2.0	48.0	V4A

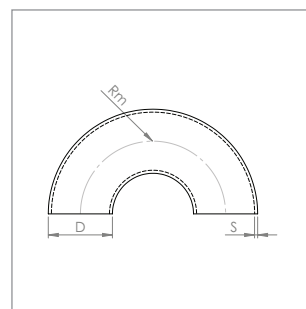
GELÄNDERBAU



Rohrbogen 45°, Bauart 3

zum Anschweißen ans Rohr, geschliffen K240

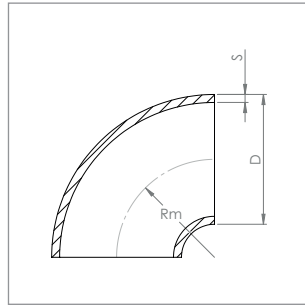
Artikel-Nr.	D x S [in mm]	Rm [in mm]	Werkstoff
55180-240	Ø 33.7 x 2.0	38.0	V2A
55181-240	Ø 42.4 x 2.0	48.0	V2A
55182-240	Ø 48.3 x 2.0	57.0	V2A



Rohrbogen 180°, Bauart 3

zum Anschweißen ans Rohr, geschliffen K240

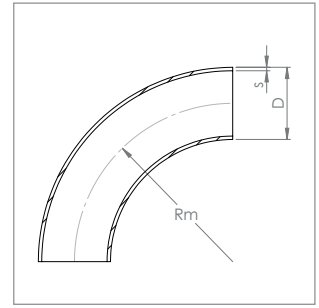
Artikel-Nr.	D x S [in mm]	Rm [in mm]	Werkstoff
55173-240	Ø 33.7 x 2.0	38.0	V2A
55174-240	Ø 42.4 x 2.0	48.0	V2A
55175-240	Ø 48.3 x 2.0	57.0	V2A



Rohrbogen 90°, Bauart 2

zum Anschweißen ans Rohr, geschliffen K240

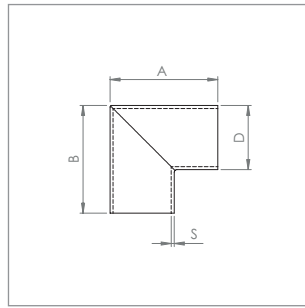
Artikel-Nr.	D x S [in mm]	Rm [in mm]	Werkstoff
55232-240	33.7 x 2.0	25.0	V2A
55233-240	42.4 x 2.0	32.0	V2A
55234-240	48.3 x 2.0	38.0	V2A



Rohrbogen 90°, Bauart 5

zum Anschweißen ans Rohr, geschliffen K240

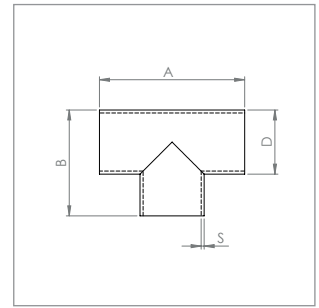
Artikel-Nr.	D x S [in mm]	Rm [in mm]	Werkstoff
55202-240	∅ 33.7 x 2.0	73.0	V2A
55203-240	∅ 42.4 x 2.0	93.0	V2A
55204-240	∅ 48.3 x 2.0	108.0	V2A



Eckstück 90°

zum Anschweißen ans Rohr, geschliffen K240

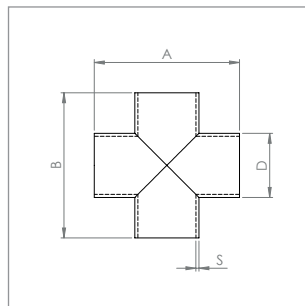
Artikel-Nr.	D x S [in mm]	A [in mm]	B [in mm]	Werkstoff
55220-240-33	∅ 33.7 x 2.0	55	55	V2A
55220-240-42	∅ 42.4 x 2.0	71	71	V2A



T-Stück, mit 3 gleichen Abgängen

zum Anschweißen ans Rohr, geschliffen K240

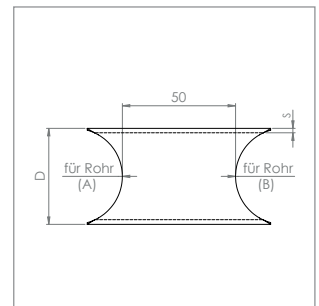
Artikel-Nr.	D x S [in mm]	A [in mm]	B [in mm]	Werkstoff
55176-240	∅ 33.7 x 2.0	76.0	55.0	V2A
55177-240	∅ 42.4 x 2.0	96.0	70.0	V2A
55178-240	∅ 48.3 x 2.0	115.0	80.0	V2A



Kreuzstück, mit 4 gleichen Abgängen

zum Anschweißen ans Rohr, geschliffen K240

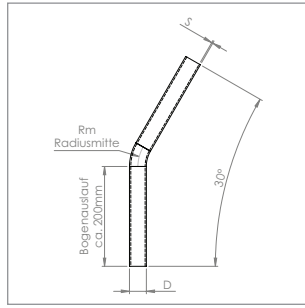
Artikel-Nr.	D x S [in mm]	A [in mm]	B [in mm]	Werkstoff
55170-240	∅ 33.7 x 2.0	76.0	76.0	V2A
55171-240	∅ 42.4 x 2.0	96.0	96.0	V2A
55172-240	∅ 48.3 x 2.0	115.0	115.0	V2A



Rohrverbindungsstück

zum Anschweißen ans Rohr, geschliffen K240

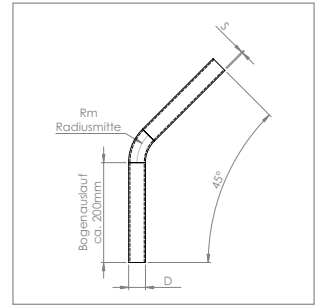
Artikel-Nr.	für Rohr (A) [in mm]	für Rohr (B) [in mm]	D x S [in mm]	Werkstoff
50450-240	∅ 33.7	∅ 33.7	∅ 33.7 x 2.0	V2A
50451-240	∅ 33.7	∅ 42.4	∅ 33.7 x 2.0	V2A
50452-240	∅ 42.4	∅ 42.4	∅ 42.4 x 2.0	V2A
50453-240	∅ 42.4	∅ 48.3	∅ 42.4 x 2.0	V2A
50454-240	∅ 48.3	∅ 48.3	∅ 42.4 x 2.0	V2A



Rohrbogen 30° mit Bogenauslauf ca. 200 mm

Nach dem Biegen nicht nachgearbeitet, geschliffen K240

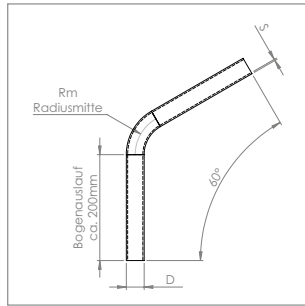
Artikel-Nr.	D x S [in mm]	Rm [in mm]	Werkstoff
55110-030	Ø 26.9 x 2.0	54.0	V2A
55121-030	Ø 33.7 x 2.5	78.0	V2A
55140-030	Ø 42.4 x 2.5	100.0	V2A
55150-030	Ø 48.3 x 2.5	85.0	V2A



Rohrbogen 45° mit Bogenauslauf ca. 200 mm

Nach dem Biegen nicht nachgearbeitet, geschliffen K240

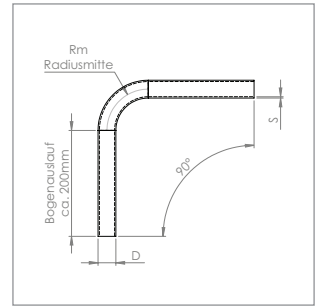
Artikel-Nr.	D x S [in mm]	Rm [in mm]	Werkstoff
55110-045	Ø 26.9 x 2.0	54.0	V2A
55121-045	Ø 33.7 x 2.5	78.0	V2A
55140-045	Ø 42.4 x 2.5	100.0	V2A
55150-045	Ø 48.3 x 2.5	85.0	V2A



Rohrbogen 60° mit Bogenauslauf ca. 200 mm

Nach dem Biegen nicht nachgearbeitet, geschliffen K240

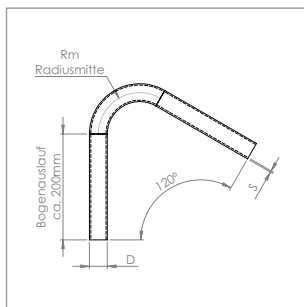
Artikel-Nr.	D x S [in mm]	Rm [in mm]	Werkstoff
55110-060	Ø 26.9 x 2.0	54.0	V2A
55121-060	Ø 33.7 x 2.5	78.0	V2A
55140-060	Ø 42.4 x 2.5	100.0	V2A
55150-060	Ø 48.3 x 2.5	85.0	V2A



Rohrbogen 90° mit Bogenauslauf ca. 200 mm

Nach dem Biegen nicht nachgearbeitet, geschliffen K240

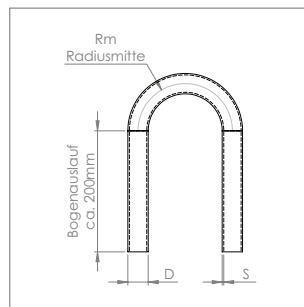
Artikel-Nr.	D x S [in mm]	Rm [in mm]	Werkstoff
55110-090	Ø 26.9 x 2.0	54.0	V2A
55121-090	Ø 33.7 x 2.5	78.0	V2A
55140-090	Ø 42.4 x 2.5	100.0	V2A
55150-090	Ø 48.3 x 2.5	85.0	V2A



Rohrbogen 120° mit Bogenauslauf ca. 200 mm

Nach dem Biegen **nicht** nachgearbeitet, geschliffen K240

Artikel-Nr.	D x S [in mm]	Rm [in mm]	Werkstoff
55110-120	Ø 26.9 x 2.0	54.0	V2A
55121-120	Ø 33.7 x 2.5	78.0	V2A
55140-120	Ø 42.4 x 2.5	100.0	V2A
55150-120	Ø 48.3 x 2.5	85.0	V2A

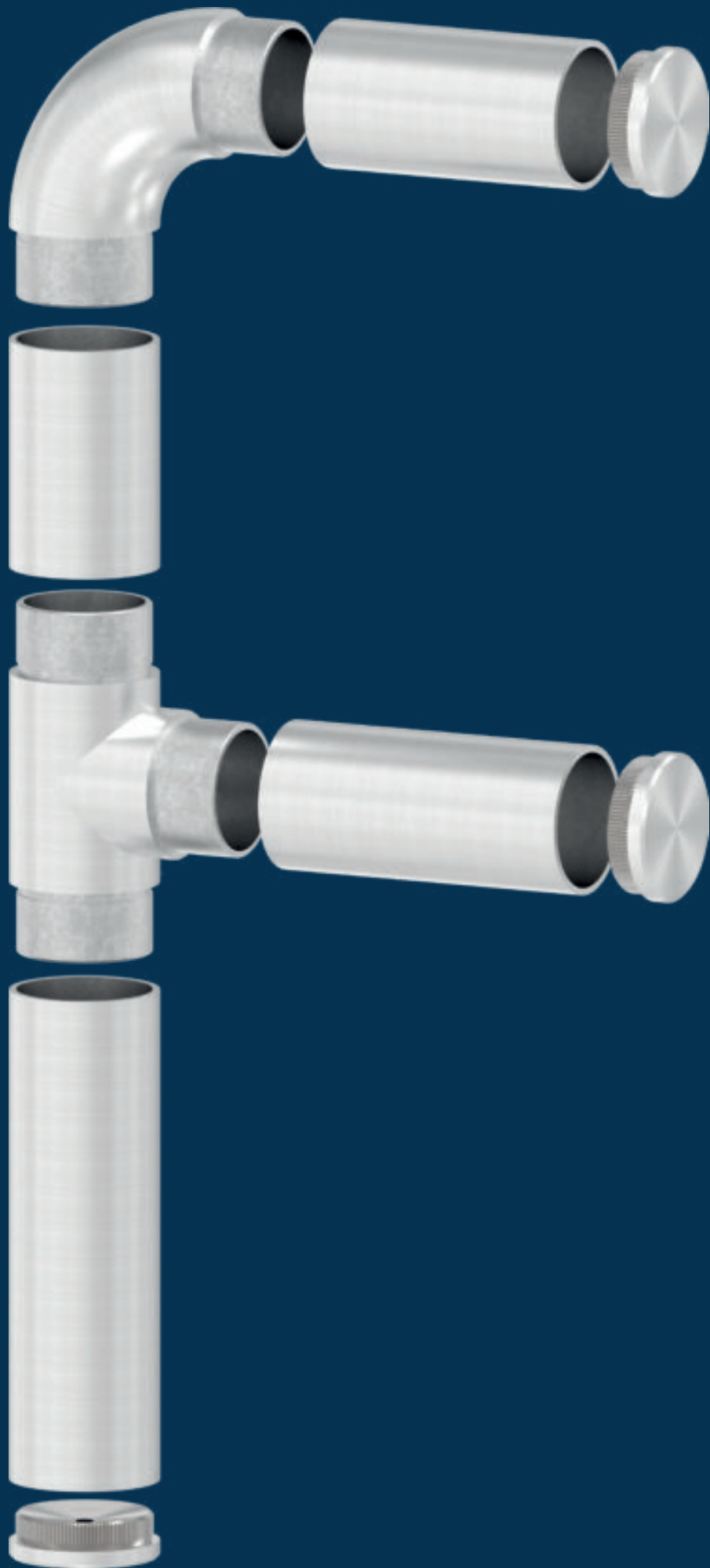


Rohrbogen 180° mit Bogenauslauf ca. 200 mm

Nach dem Biegen **nicht** nachgearbeitet, geschliffen K240

Artikel-Nr.	D x S [in mm]	Rm [in mm]	Werkstoff
55110-180	Ø 26.9 x 2.0	54.0	V2A
55121-180	Ø 33.7 x 2.5	78.0	V2A
55140-U074	Ø 42.4 x 2.5	74.0	V2A
55140-U090	Ø 42.4 x 2.5	90.0	V2A
55140-U100	Ø 42.4 x 2.5	100.0	V2A
55140-U110	Ø 42.4 x 2.5	110.0	V2A
55150-180	Ø 48.3 x 2.5	85.0	V2A

i **INFO:** Bei Sonderbögen können technisch und materialbedingt Radiusaufweitungen entstehen.



STECKFITTINGE

VERBINDER FÜR RUNDROHRE:



Gerade Verbinder
für Rundrohre
S. 298



Verbindungsring
für Rundrohre
S. 299



Rohrsattel
für Rundrohre
S. 299



Verbindungsstücke
für Rundrohre
S. 299



Anschlussstück
für Rundrohre
S. 299



Rohrbögen
für Rundrohre
S. 300-301



Gelenkstücke
für Rundrohre
S. 302



Zwischenstücke
mit mehreren Abgängen
S. 303



Endstücke
für Rundrohre
S. 304-305



Wandhalter
für Rundrohre
S. 306



Endkappe
für Steckverbinder
S. 307

VERBINDER FÜR VIERKANTROHRE:



Gerade Verbinder
für Quadratrohre
S. 308



Gerade Verbinder
für Rechteckrohre
S. 308



Eckstücke
für Quadratrohre
S. 308



Gelenkstücke
für Quadratrohre
S. 308



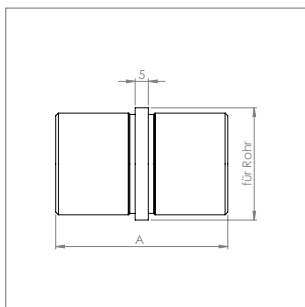
Zwischenstücke
mit mehreren Abgängen
S. 309



DAZU PASSENDE PRODUKTE:

- Passende **Rund- und Quadratrohre** finden Sie in diesem Produktkatalog ab Seite 154.
- Passende **Kleber für die Rohrbögen zum Stecken** finden Sie in diesem Produktkatalog ab Seite 544.

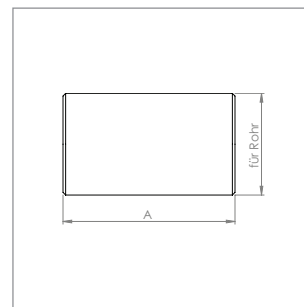




Rundrohr-Verbinder, mit Steg

zum Einstecken ins Rohr, geschliffen K240

Artikel-Nr.	für Rohr [in mm]	A [in mm]	Werkstoff
50026-240	Ø 26.9 x 2.0	65	V2A
50033-240	Ø 33.7 x 2.0	65	V2A
50033-240-25	Ø 33.7 x 2.5	65	V2A
50042-240-40	Ø 40.0 x 2.0	65	V2A
50042-240	Ø 42.4 x 2.0	65	V2A
50042-240-120	Ø 42.4 x 2.0	120	V2A
50042-240-25	Ø 42.4 x 2.5	65	V2A
50042-240-25-120	Ø 42.4 x 2.5	120	V2A
50042-240-3	Ø 42.4 x 3.0	65	V2A
50048-240	Ø 48.3 x 2.0	65	V2A
50048-240-25	Ø 48.3 x 2.5	65	V2A
50060-240	Ø 60.3 x 2.0	65	V2A
50060-240-25	Ø 60.3 x 2.5	55	V2A
50033-V4A	Ø 33.7 x 2.0	65	V4A
50042-V4A	Ø 42.4 x 2.0	65	V4A

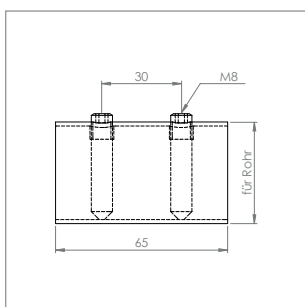


Rundrohr-Verbinder, ohne Steg

zum Einstecken ins Rohr, geschliffen K240

Artikel-Nr.	für Rohr [in mm]	A [in mm]	Werkstoff
50095-240	Ø 26.9 x 2.0	65	V2A
50096-240	Ø 33.7 x 2.0	65	V2A
50096-240-25	Ø 33.7 x 2.5	65	V2A
50104-240	Ø 42.4 x 2.0	65	V2A
50104-240-300	Ø 42.4 x 2.0	300	V2A
50104-240-25	Ø 42.4 x 2.5	65	V2A
50104-240-25-300	Ø 42.4 x 2.5	300	V2A
50114-240	Ø 48.3 x 2.0	65	V2A
50114-240-25	Ø 48.3 x 2.5	65	V2A

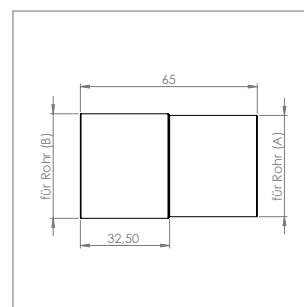
GELÄNDERBAU



Rundrohr-Verbinder, mit Klemmschrauben

zum Einstecken ins Rohr, geschliffen K240

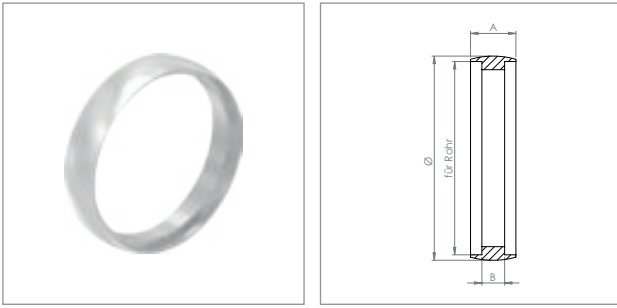
Artikel-Nr.	für Rohr [in mm]	Werkstoff
50098-240	Ø 33.7 x 2.0	V2A
50098-240-25	Ø 33.7 x 2.5	V2A
50100-240	Ø 42.4 x 2.0	V2A
50100-240-25	Ø 42.4 x 2.5	V2A
50102-240	Ø 48.3 x 2.0	V2A
50102-240-25	Ø 48.3 x 2.5	V2A



Rundrohr-Verbinder, für 2.5 auf 2.0 mm Wandung

zum Einstecken ins Rohr, geschliffen K240

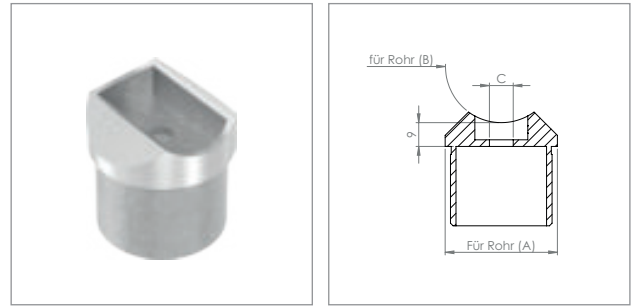
Artikel-Nr.	für Rohr (A) [in mm]	für Rohr (B) [in mm]	Werkstoff
50107-240	Ø 33.7 x 2.5	Ø 33.7 x 2.0	V2A
50105-240	Ø 42.4 x 2.5	Ø 42.4 x 2.0	V2A
50116-240	Ø 48.3 x 2.5	Ø 48.3 x 2.0	V2A



**Verbindungsring, zum Verdecken der Schnittkanten
zum Einstecken ins Rohr, geschliffen K240**

Artikel-Nr.	für Rohr [in mm]	Ø [in mm]	A [in mm]	B [in mm]	Werkstoff
56245-240-33	Ø 33.7	Ø 36.0	10	5	V2A
56245-240-42	Ø 42.4	Ø 45.0	10	5	V2A
56245-240-48	Ø 48.3	Ø 51.5	8	4	V2A
56245-V4A-42	Ø 42.4	Ø 45.0	10	5	V4A

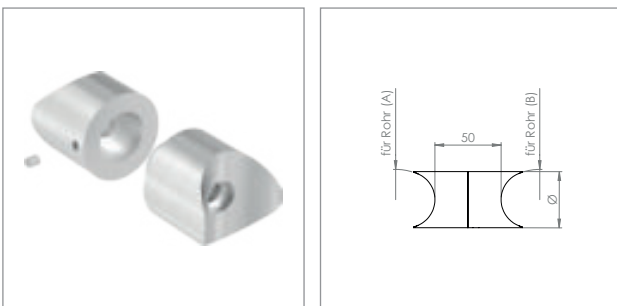
■ Wir empfehlen die zusätzliche Verwendung eines Rohrverbinders ohne Steg



Rundrohr-Sattel

zum Einstecken ins Rohr, oben zum Anschweißen, geschliffen K240

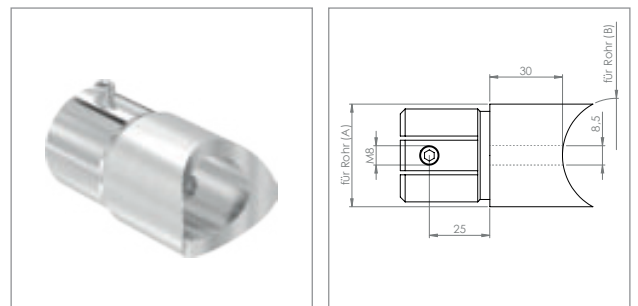
Artikel-Nr.	für Rohr (A) [in mm]	für Rohr (B) [in mm]	C [in mm]	Werkstoff
60210-240	Ø 33.7 x 2.0	Ø 33.7	Ø 7	V2A
60214-240	Ø 33.7 x 2.0	Ø 42.4	Ø 7	V2A
60213-240-25	Ø 42.4 x 2.5	Ø 33.7	Ø 7	V2A
60211-240	Ø 42.4 x 2.0	Ø 42.4	Ø 9	V2A
60211-240-25	Ø 42.4 x 2.5	Ø 42.4	Ø 9	V2A



Rundrohr-Verbindungsstück, verstellbar

zum Anschrauben ans Rohr, geschliffen K240

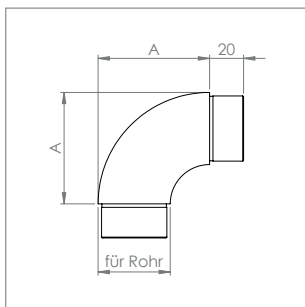
Artikel-Nr.	für Rohr (A) [in mm]	für Rohr (B) [in mm]	Ø [in mm]	Werkstoff
50455-240	Ø 33.7	Ø 33.7	Ø 33.7	V2A
50456-240	Ø 33.7	Ø 42.4	Ø 33.7	V2A
50457-240	Ø 42.4	Ø 42.4	Ø 42.4	V2A
50458-240	Ø 42.4	Ø 48.3	Ø 42.4	V2A
50459-240	Ø 48.3	Ø 48.3	Ø 48.3	V2A



Rundrohr-Anschlussstück 90°

zum Einstecken ins Rohr, geschliffen K240

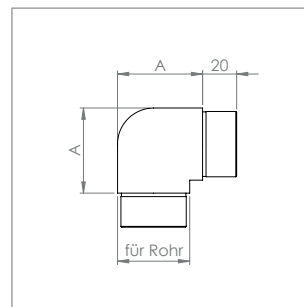
Artikel-Nr.	für Rohr (A) [in mm]	für Rohr (B) [in mm]	Werkstoff
50123-240	Ø 33.7 x 2.0	Ø 33.7	V2A
50128-240	Ø 33.7 x 2.0	Ø 42.4	V2A
50124-240	Ø 42.4 x 2.0	Ø 42.4	V2A
50124-240-25	Ø 42.4 x 2.5	Ø 42.4	V2A
50129-240	Ø 42.4 x 2.0	Ø 48.3	V2A
50126-240	Ø 48.3 x 2.0	Ø 48.3	V2A
50126-240-25	Ø 48.3 x 2.5	Ø 48.3	V2A



Rohrbogen 90°

zum Einstecken ins Rohr, geschliffen K240

Artikel-Nr.	für Rohr [in mm]	A [in mm]	Werkstoff
56164-320-21	Ø 21.3 x 2.0	45.8	V2A
56164-320	Ø 26.9 x 2.0	48.6	V2A
56161-320	Ø 33.7 x 2.0	52.0	V2A
56161-320-25	Ø 33.7 x 2.5	52.0	V2A
56160-320-40	Ø 40.0 x 2.0	64.0	V2A
56160-320	Ø 42.4 x 2.0	65.5	V2A
56160-320-25	Ø 42.4 x 2.5	65.5	V2A
56160-320-3	Ø 42.4 x 3.0	65.5	V2A
56162-320	Ø 48.3 x 2.0	74.5	V2A
56163-320	Ø 60.3 x 2.0	80.0	V2A
56164-320-21-V4A	Ø 21.3 x 2.0	45.8	V4A
56164-320-V4A	Ø 26.9 x 2.0	48.6	V4A
56161-320-V4A	Ø 33.7 x 2.0	52.0	V4A
56160-320-V4A	Ø 42.4 x 2.0	65.5	V4A

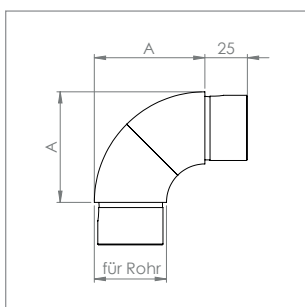


Rohrbogen 90°, eng

zum Einstecken ins Rohr, geschliffen K240

Artikel-Nr.	für Rohr [in mm]	A [in mm]	Werkstoff
56169-320-21	Ø 21.3 x 2.0	35.0	V2A
56169-320	Ø 26.9 x 2.0	38.0	V2A
56166-320	Ø 33.7 x 2.0	42.0	V2A
56167-320	Ø 42.4 x 2.0	50.0	V2A
56167-320-25	Ø 42.4 x 2.5	50.0	V2A
56167-320-3	Ø 42.4 x 3.0	50.0	V2A
56168-320	Ø 48.3 x 2.0	60.0	V2A
56169-320-V4A	Ø 26.9 x 2.0	38.0	V4A
56167-320-V4A	Ø 42.4 x 2.0	50.0	V4A

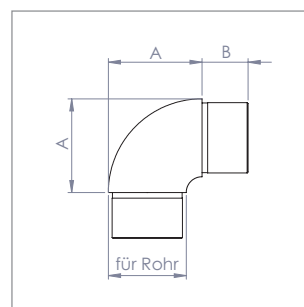
GELÄNDERBAU



Rohrbogen, stufenlos um 360° verdrehbar

zum Einstecken ins Rohr, geschliffen K240

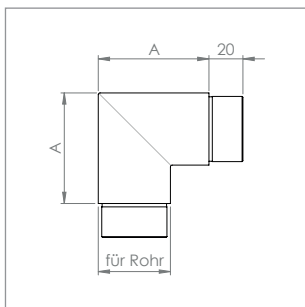
Artikel-Nr.	für Rohr [in mm]	A [in mm]	Werkstoff
56161-320V	Ø 33.7 x 2.0	52.0	V2A
56160-320V	Ø 42.4 x 2.0	65.0	V2A
56160-320V-25	Ø 42.4 x 2.5	65.0	V2A
56159-320V	Ø 48.3 x 2.0	74.5	V2A
56160-320V-V4A	Ø 42.4 x 2.0	65.0	V4A



Rohrbogen 90°, eng

zum Einstecken ins Rohr, geschliffen K240

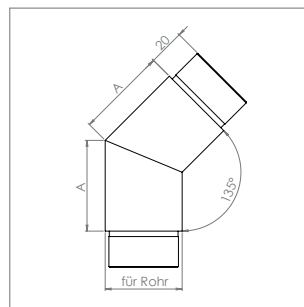
Artikel-Nr.	für Rohr [in mm]	A [in mm]	B [in mm]	Werkstoff
56248-320-33	Ø 33.7 x 2.0	42.0	20.0	V2A
56248-320-42	Ø 42.4 x 2.0	51.0	25.0	V2A
56248-320-48	Ø 48.3 x 2.0	59.0	20.0	V2A



Eckbogen 90°, eckig

zum Einstecken ins Rohr, geschliffen K240

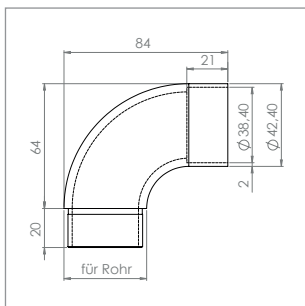
Artikel-Nr.	für Rohr [in mm]	A [in mm]	Werkstoff
56174-320-21	Ø 21.3 x 2.0	45.0	V2A
56174-320	Ø 26.9 x 2.0	48.0	V2A
56171-320	Ø 33.7 x 2.0	52.0	V2A
56171-320-25	Ø 33.7 x 2.5	52.0	V2A
56170-320-40	Ø 40.0 x 2.0	64.0	V2A
56170-320	Ø 42.4 x 2.0	65.0	V2A
56170-320-25	Ø 42.4 x 2.5	65.0	V2A
56170-320-3	Ø 42.4 x 3.0	65.0	V2A
56172-320	Ø 48.3 x 2.0	68.0	V2A
56173-320	Ø 60.3 x 2.0	80.0	V2A
56174-320-21-V4A	Ø 21.3 x 2.0	45.0	V4A
56174-320-V4A	Ø 26.9 x 2.0	48.0	V4A
56171-320-V4A	Ø 33.7 x 2.0	52.0	V4A
56170-320-V4A	Ø 42.4 x 2.0	65.0	V4A



Eckbogen 135°, eckig

zum Einstecken ins Rohr, geschliffen K240

Artikel-Nr.	für Rohr [in mm]	A [in mm]	Werkstoff
56151-320	Ø 33.7 x 2.0	45.0	V2A
56150-320	Ø 42.4 x 2.0	50.0	V2A
56150-320-25	Ø 42.4 x 2.5	50.0	V2A
56152-320	Ø 48.3 x 2.0	55.0	V2A
56150-320-V4A	Ø 42.4 x 2.0	50.0	V4A

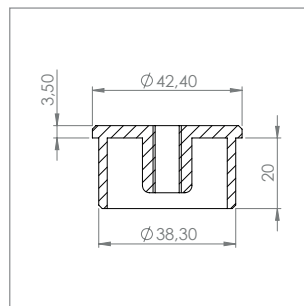


Rohrbogen 90°

zum Einstecken ins Rohr, geschliffen K240

Artikel-Nr.	für Rohr [in mm]	Werkstoff
56165-320	Ø 42.4 x 2.0	V2A

■ Passender Rohrabschlusstopfen: 60271-240-M8/M10

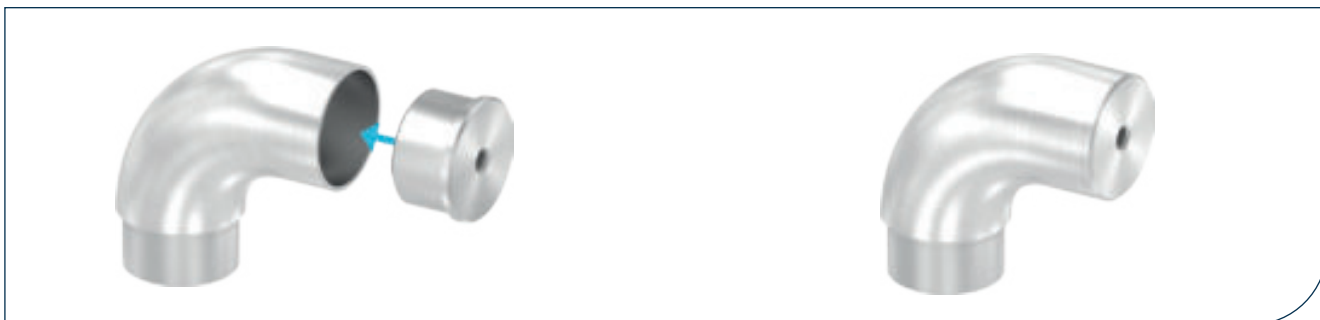


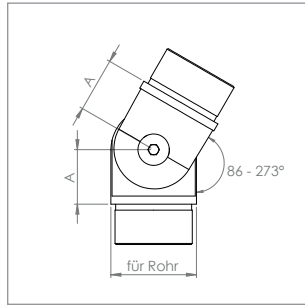
Rohrabschlusstopfen mit Innengewinde

zum Einstecken ins Rohr, geschliffen K240

Artikel-Nr.	für Rohr [in mm]	Gewinde	Werkstoff
60271-240-M8	Ø 42.4 x 2.0	M8	V2A
60271-240-M10	Ø 42.4 x 2.0	M10	V2A

■ Passend zu Rohrbogen: 56165-320

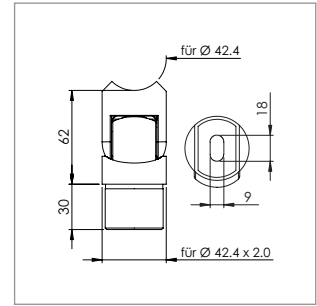




Gelenkstück

zum Einstecken ins Rohr, geschliffen K240

Artikel-Nr.	für Rohr [in mm]	A [in mm]	Werkstoff
56251-320	Ø 33.7 x 2.0	21.0	V2A
56250-320	Ø 42.4 x 2.0	27.0	V2A
56250-320-25	Ø 42.4 x 2.5	27.0	V2A
56252-320	Ø 48.3 x 2.0	30.5	V2A
56250-320-V4A	Ø 42.4 x 2.0	27.0	V4A



Gelenkstück, einseitig zum Anschrauben

zum Einstecken ins Rohr, passende Befestigungsschraube: 58316-240-30

Artikel-Nr.	für Rohr [in mm]	∠	Werkstoff
56257-320-42	Ø 42.4	0 - 70°	V2A

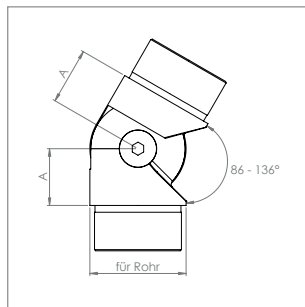


Senkkopfschraube

einzel, mit Innensechskant, DIN 913 / ISO 4026

Artikel-Nr.	Gewinde [in mm]	Werkstoff
58316-240-30	M8 x 30	V2A

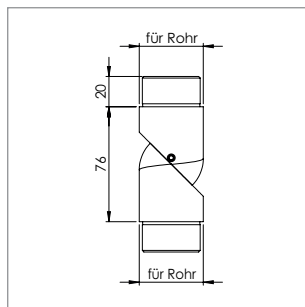
■ Passend zu Gelenkstück 56257-320-42



Gelenkstück, hohl für Kabeldurchführung

zum Einstecken ins Rohr, geschliffen K240

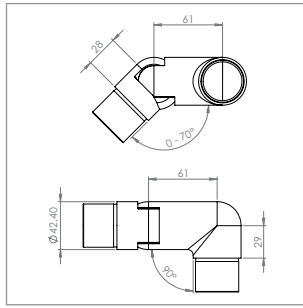
Artikel-Nr.	für Rohr [in mm]	A [in mm]	Werkstoff
56255-320-33	Ø 33.7 x 2.0	21.0	V2A
56255-320	Ø 42.4 x 2.0	27.0	V2A
56255-320-48	Ø 48.3 x 2.0	30.0	V2A
56255-320-V4A	Ø 42.4 x 2.0	27.0	V4A



Gelenkstück

zum Einstecken ins Rohr, geschliffen K240

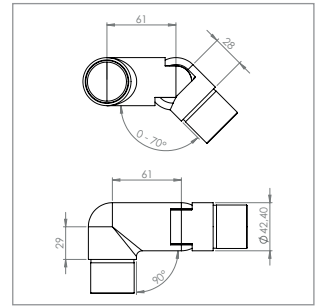
Artikel-Nr.	für Rohr [in mm]	∠	Werkstoff
56256-320-42	Ø 42.4 x 2.0	90 - 180°	V2A



Gelenkstück 90°, verstellbar, Ausführung links

zum Einstecken ins Rohr, geschliffen K240

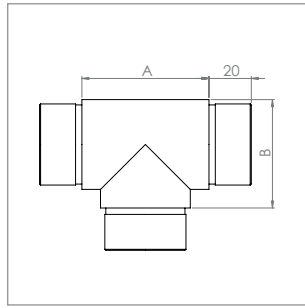
Artikel-Nr.	für Rohr [in mm]	Ausführung [in mm]	Werkstoff
56258-320-L	Ø 42.4 x 2.0	links	V2A



Gelenkstück 90°, verstellbar, Ausführung rechts

zum Einstecken ins Rohr, geschliffen K240

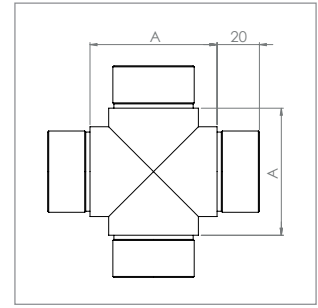
Artikel-Nr.	für Rohr [in mm]	Ausführung [in mm]	Werkstoff
56258-320-R	Ø 42.4 x 2.0	rechts	V2A



T-Stück mit 3 gleichen Abgängen

zum Einstecken ins Rohr, geschliffen K240

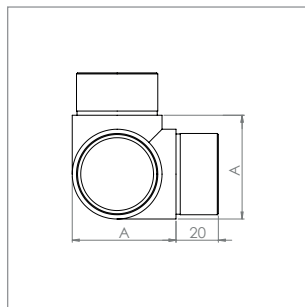
Artikel-Nr.	für Rohr [in mm]	A [in mm]	B [in mm]	Werkstoff
56209-320	Ø 26.9 x 2.0	43.0	35.0	V2A
56211-320	Ø 33.7 x 2.0	48.0	41.0	V2A
56210-320	Ø 42.4 x 2.0	60.0	51.0	V2A
56210-320-25	Ø 42.4 x 2.5	60.0	51.0	V2A
56212-320	Ø 48.3 x 2.0	70.0	60.0	V2A
56213-320	Ø 60.3 x 2.0	80.0	70.0	V2A
56209-320-V4A	Ø 26.9 x 2.0	43.0	35.0	V4A
56210-320-V4A	Ø 42.4 x 2.0	60.0	51.0	V4A



Kreuzstück mit 4 gleichen Abgängen

zum Einstecken ins Rohr, geschliffen K240

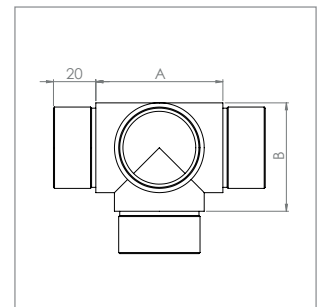
Artikel-Nr.	für Rohr [in mm]	A [in mm]	Werkstoff
56184-320	Ø 26.9 x 2.0	40.0	V2A
56186-320	Ø 33.7 x 2.0	48.0	V2A
56185-320	Ø 42.4 x 2.0	60.0	V2A
56187-320	Ø 48.3 x 2.0	66.0	V2A
56184-320-V4A	Ø 26.9 x 2.0	40.0	V4A



Eckstück 90° mit 3 gleichen Abgängen

zum Einstecken ins Rohr, geschliffen K240

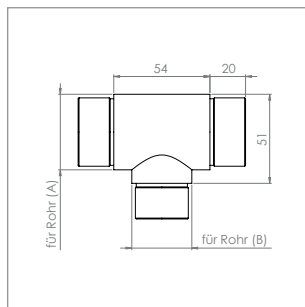
Artikel-Nr.	für Rohr [in mm]	A [in mm]	Werkstoff
56191-320	Ø 33.7 x 2.0	40.5	V2A
56190-320	Ø 42.4 x 2.0	49.0	V2A
56192-320	Ø 48.3 x 2.0	60.0	V2A



T-Eckstück 90° mit 4 gleichen Abgängen

zum Einstecken ins Rohr, geschliffen K240

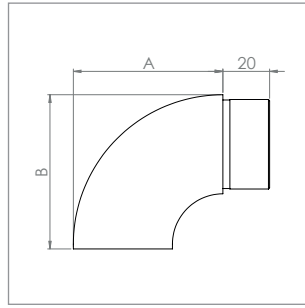
Artikel-Nr.	für Rohr [in mm]	A [in mm]	B [in mm]	Werkstoff
56206-320	Ø 33.7 x 2.0	48.0	41.0	V2A
56205-320	Ø 42.4 x 2.0	60.0	51.0	V2A



T-Stück mit 3 Abgängen, einer davon reduziert

zum Einstecken ins Rohr, geschliffen K240

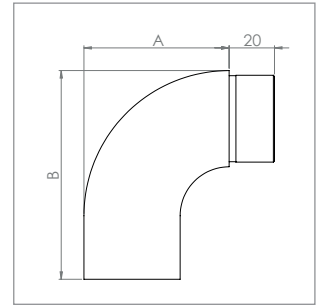
Artikel-Nr.	für Rohr (A) [in mm]	für Rohr (B) [in mm]	Werkstoff
56220-320	Ø 42.4 x 2.0	Ø 33.7 x 2.0	V2A



Endbogen rund 90°, kurz

zum Einstecken ins Rohr, geschliffen K240

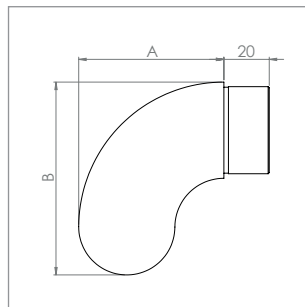
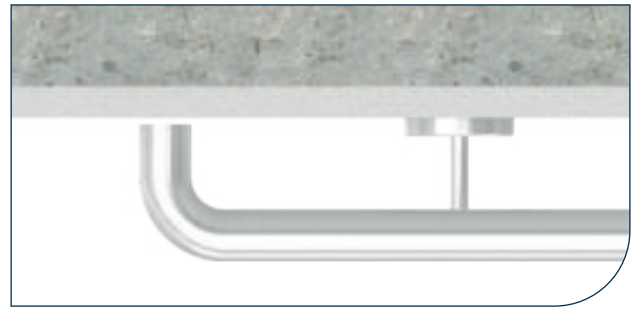
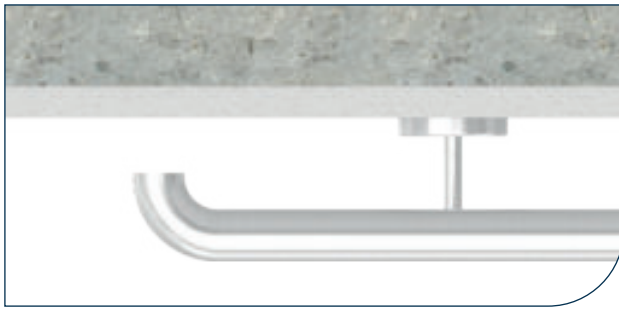
Artikel-Nr.	für Rohr [in mm]	A [in mm]	B [in mm]	Werkstoff
56201-320	Ø 33.7 x 2.0	55.0	57.0	V2A
56202-320-40	Ø 40.0 x 2.0	64.0	66.0	V2A
56202-320	Ø 42.4 x 2.0	64.0	66.0	V2A
56202-320-25	Ø 42.4 x 2.5	64.0	66.0	V2A
56203-320	Ø 48.3 x 2.0	74.0	76.0	V2A
56201-320-V4A	Ø 33.7 x 2.0	55.0	57.0	V4A
56202-320-V4A	Ø 42.4 x 2.0	64.0	66.0	V4A



Endbogen rund 90°, lang

zum Einstecken ins Rohr, geschliffen K240

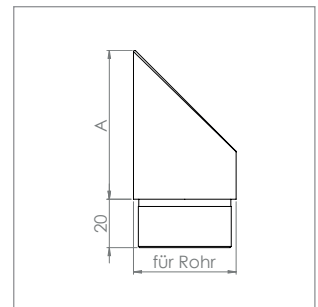
Artikel-Nr.	für Rohr [in mm]	A [in mm]	B [in mm]	Werkstoff
56201-320-L-88	Ø 33.7 x 2.0	55.0	88.0	V2A
56202-320-L-92	Ø 42.4 x 2.0	64.0	92.0	V2A



Endbogen rund 90°, abgerundet

zum Einstecken ins Rohr, geschliffen K240

Artikel-Nr.	für Rohr [in mm]	A [in mm]	B [in mm]	Werkstoff
56215-320	Ø 33.7 x 2.0	55.0	76.0	V2A
56216-320	Ø 42.4 x 2.0	64.0	85.0	V2A
56217-320	Ø 48.3 x 2.0	74.0	98.0	V2A

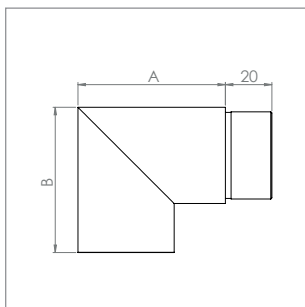


Endstück gerade, Abschluss 45°

zum Einstecken ins Rohr, geschliffen K240

Artikel-Nr.	für Rohr [in mm]	A [in mm]	Werkstoff
60225-320	Ø 33.7 x 2.0	54.0	V2A
60226-320	Ø 42.4 x 2.0	62.0	V2A
60227-320	Ø 48.3 x 2.0	69.0	V2A
60228-320	Ø 60.3 x 2.0	80.0	V2A

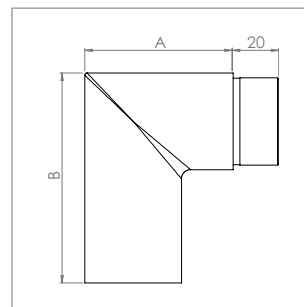
ENDSTÜCKE FÜR RUNDROHRE, ZUM STECKEN



Endbogen eckig 90°, kurz

zum Einstecken ins Rohr, geschliffen K240

Artikel-Nr.	für Rohr [in mm]	A [in mm]	B [in mm]	Werkstoff
56222-320	Ø 33.7 x 2.0	52.0	51.0	V2A
56223-320	Ø 42.4 x 2.0	65.0	64.0	V2A
56224-320	Ø 48.3 x 2.0	68.0	67.0	V2A



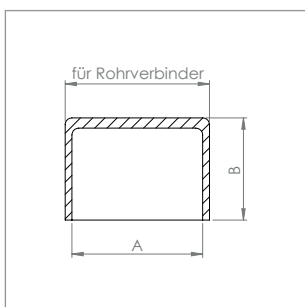
Endbogen eckig 90°, lang

zum Einstecken ins Rohr, geschliffen K240

Artikel-Nr.	für Rohr [in mm]	A [in mm]	B [in mm]	Werkstoff
56222-320-L-88	Ø 33.7 x 2.0	52.0	88.0	V2A
56223-320-L-92	Ø 42.4 x 2.0	65.0	92.0	V2A



GELÄNDERBAU

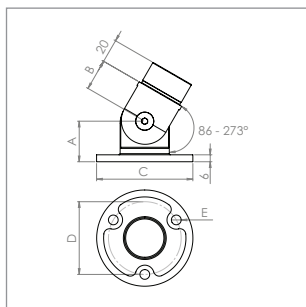


Endkappe für Steckverbinder

zum Aufstecken auf den Rohrverbinder, geschliffen K240

Artikel-Nr.	für Rohrverbinder [in mm]	A [in mm]	B [in mm]	Werkstoff
56281-320	Ø 33.7 x 2.0	29.5	35.0	V2A
56280-320	Ø 42.4 x 2.0	38.5	30.0	V2A

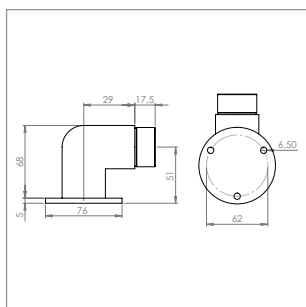




Wandhalter, flexibel

zum Einstecken ins Rohr, geschliffen K240

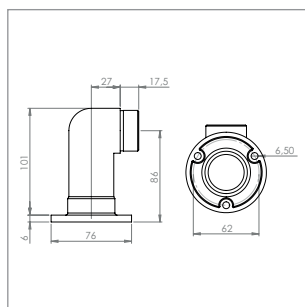
Artikel-Nr.	für Rohr [in mm]	A [in mm]	B [in mm]	C [in mm]	D [in mm]	E [in mm]	Werkstoff
56241-320	Ø 33.7 x 2.0	29.0	21.0	70.0	50.0	6.5	V2A
56240-320	Ø 42.4 x 2.0	34.5	27.0	83.0	62.0	8.5	V2A
56242-320	Ø 48.3 x 2.0	39.0	29.5	90.0	70.0	8.5	V2A
56240-320-V4A	Ø 42.4 x 2.0	34.5	27.0	83.0	62.0	8.5	V4A



Wandhalter 90°, kurz

zum Einstecken ins Rohr, geschliffen K240

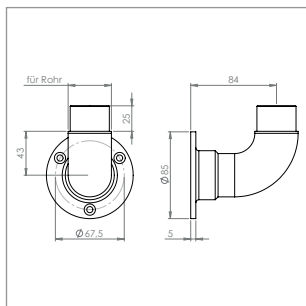
Artikel-Nr.	für Rohr [in mm]	Werkstoff
56090-320	Ø 42.4 x 2.0	V2A



Wandhalter 90°, lang

zum Einstecken ins Rohr, geschliffen K240

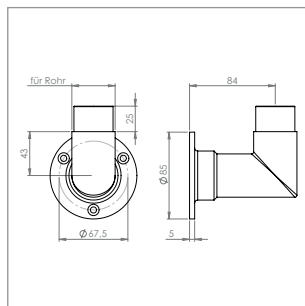
Artikel-Nr.	für Rohr [in mm]	Werkstoff
56100-320	Ø 42.4 x 2.0	V2A



Wandhalter 90°, rund

zum Einstecken ins Rohr, geschliffen K240

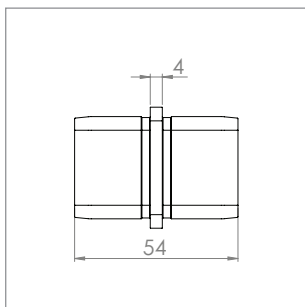
Artikel-Nr.	für Rohr [in mm]	Werkstoff
56091-320-33	Ø 33.7 x 2.0	V2A
56091-320-42	Ø 42.4 x 2.0	V2A



Wandhalter 90°, eckig

zum Einstecken ins Rohr, geschliffen K240

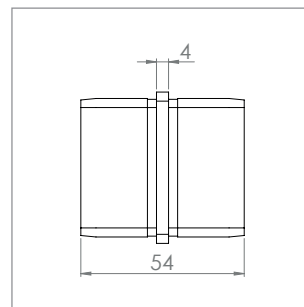
Artikel-Nr.	für Rohr [in mm]	Werkstoff
56092-320-33	Ø 33.7 x 2.0	V2A
56092-320-42	Ø 42.4 x 2.0	V2A



Quadratrohr-Verbinder, mit Steg

zum Einstecken ins Rohr, geschliffen K240

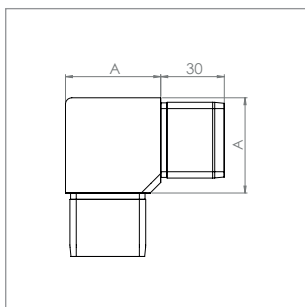
Artikel-Nr.	für Rohr [in mm]	Werkstoff
10104040-V2A	∅ 40 x 2.0	V2A
10102525	∅ 25 x 2.0	V4A
10103030	∅ 30 x 2.0	V4A
10104040	∅ 40 x 2.0	V4A
10104040-3	∅ 40 x 3.0	V4A



Rechteckrohr-Verbinder, mit Steg

zum Einstecken ins Rohr, geschliffen K240

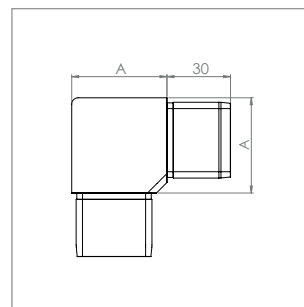
Artikel-Nr.	für Rohr [in mm]	Werkstoff
10104020	40 x 20 x 2.0	V4A
10105030	50 x 30 x 2.0	V4A
10106040	60 x 40 x 2.0	V4A



Quadratrohr-Verbinder 90°

zum Einstecken ins Rohr, geschliffen K240

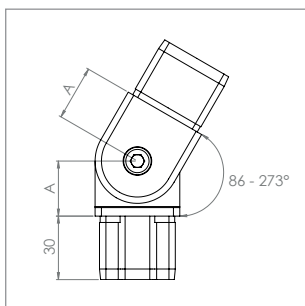
Artikel-Nr.	für Rohr [in mm]	A [in mm]	Werkstoff
10124040-V2A	∅ 40 x 2.0	45.0	V2A
10122525	∅ 25 x 2.0	29.0	V4A
10123030	∅ 30 x 2.0	35.0	V4A
10124040	∅ 40 x 2.0	45.0	V4A
10124040-3	∅ 40 x 3.0	45.0	V4A



Rechteckrohr-Verbinder 90°

zum Einstecken ins Rohr, geschliffen K240

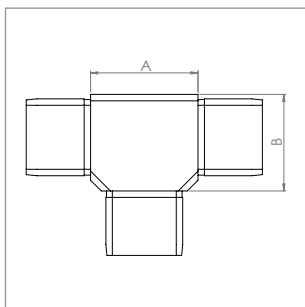
Artikel-Nr.	für Rohr [in mm]	A [in mm]	Werkstoff
10124020	40 x 20 x 2.0	45.0	V4A



Quadratrohr-Verbinder, mit Gelenk

zum Einstecken ins Rohr, geschliffen K240

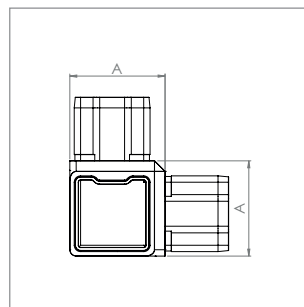
Artikel-Nr.	für Rohr [in mm]	A [in mm]	Werkstoff
10114040-V2A	∅ 40 x 2.0	26.0	V2A
10113030	∅ 30 x 2.0	20.5	V4A
10114040	∅ 40 x 2.0	26.0	V4A
10114040-3	∅ 40 x 3.0	26.0	V4A



T-Stück, mit 3 gleichen Abgängen

zum Einstecken ins Rohr, geschliffen K240

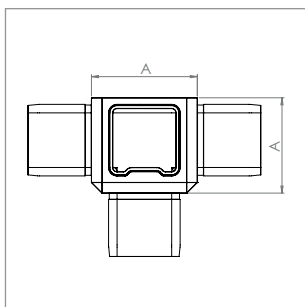
Artikel-Nr.	für Rohr [in mm]	A [in mm]	B [in mm]	Werkstoff
10134040-V2A	∅ 40 x 2.0	50.0	45.0	V2A
10132525	∅ 25 x 2.0	33.0	29.0	V4A
10133030	∅ 30 x 2.0	40.0	35.0	V4A
10134040	∅ 40 x 2.0	50.0	45.0	V4A
10134040-3	∅ 40 x 3.0	50.0	45.0	V4A



Eckstück 90°, mit 3 gleichen Abgängen

zum Einstecken ins Rohr, geschliffen K240

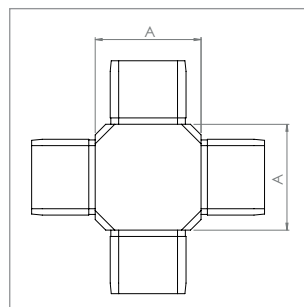
Artikel-Nr.	für Rohr [in mm]	A [in mm]	Werkstoff
10144040-V2A	∅ 40 x 2.0	45.0	V2A
10142525	∅ 25 x 2.0	29.0	V4A
10143030	∅ 30 x 2.0	35.0	V4A
10144040	∅ 40 x 2.0	45.0	V4A
10144040-3	∅ 40 x 3.0	45.0	V4A



T-Eckstück 90°, mit 4 gleichen Abgängen

zum Einstecken ins Rohr, geschliffen K240

Artikel-Nr.	für Rohr [in mm]	A [in mm]	Werkstoff
10152525	∅ 25 x 2.0	33.0	V4A
10153030	∅ 30 x 2.0	40.0	V4A
10154040	∅ 40 x 2.0	50.0	V4A
10154040-3	∅ 40 x 3.0	50.0	V4A



Kreuzstück, mit 4 gleichen Abgängen

zum Einstecken ins Rohr, geschliffen K240

Artikel-Nr.	für Rohr [in mm]	A [in mm]	Werkstoff
10162525	∅ 25 x 2.0	33.0	V4A
10163030	∅ 30 x 2.0	40.0	V4A
10164040	∅ 40 x 2.0	50.0	V4A
10164040-3	∅ 40 x 3.0	50.0	V4A





QUERSTABHALTER & STABVERBINDER

QUERSTABHALTER:



Querstabhalter
zum Klemmen oder Stoßen
[S. 312-313](#)



Querstabhalter quadr.
mit Durchgangsbohrung,
zum Klemmen
[S. 313](#)



Querstabhalter
zum Stoßen und Klemmen
von vorne, mit/ohne Gelenk
[S. 314](#)



Querstabhalter
Montage zwischen zwei
Flacheisen, zum Klemmen
[S. 314](#)



Doppel-Querstabhalter
mit 2x Durchgangsbohrung,
zum Klemmen
[S. 315](#)



Plattenhalter
Montage am Pfosten,
zum Klemmen
[S. 315](#)



Plattenhalter
Montage am Querstab,
zum Klemmen
[S. 315](#)



Glashalter
Montage am Querstab,
zum Klemmen
[S. 315](#)

STAB- & ROHRVERBINDER:



Rohrverbinder
rund
[S. 316](#)



Stabverbinder
Einseitig zum Klemmen
[S. 317](#)



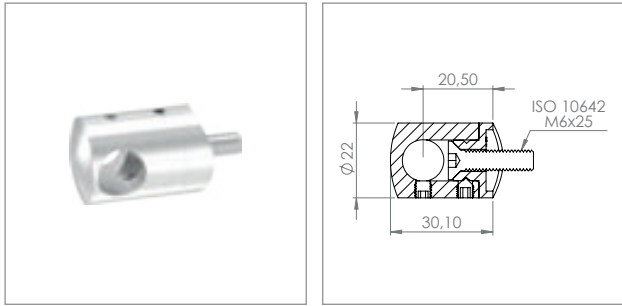
Stabverbinder 90°
rund, zum Kleben
[S. 318](#)



Stabverbinder
mit Gelenk, zum Kleben
[S. 318](#)

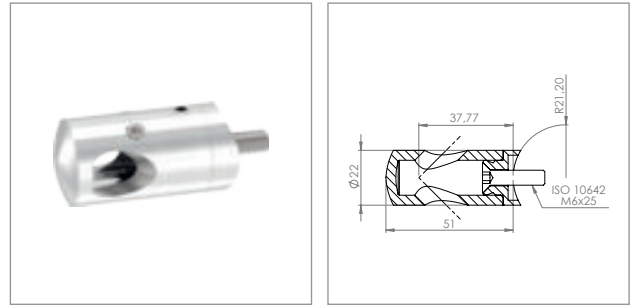


Stabverbinder
zum Biegen, zum Kleben
[S. 319](#)



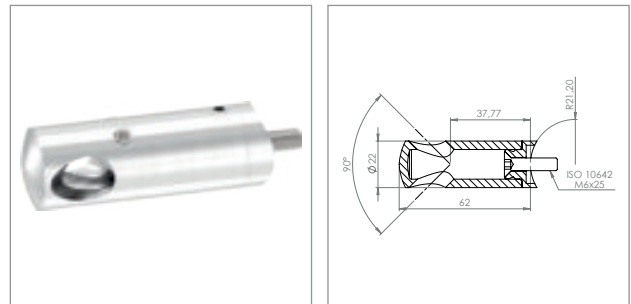
Querstabhalter Ø 22 mm, mit Durchgangsbohrung
geschliffen K240

Artikel-Nr.	Anschluss [in mm]	für Stab [in mm]	Werkstoff
50405-240A	flach	Ø 10	V2A
50406-240A	flach	Ø 12	V2A
50407-240A	flach	Ø 14	V2A
50404-240A	Ø 33.7	Ø 10	V2A
50402-240A	Ø 33.7	Ø 12	V2A
50403-240A	Ø 33.7	Ø 14	V2A
50399-240A	Ø 42.4	Ø 10	V2A
50400-240A	Ø 42.4	Ø 12	V2A
50401-240A	Ø 42.4	Ø 14	V2A
50396-240A	Ø 48.3	Ø 10	V2A
50397-240A	Ø 48.3	Ø 12	V2A
50398-240A	Ø 48.3	Ø 14	V2A
50387-240A	Ø 60.3	Ø 12	V2A
50388-240A	Ø 60.3	Ø 14	V2A
50406-240A-V4A	flach	Ø 12	V4A
50400-240A-V4A	Ø 42.4	Ø 12	V4A



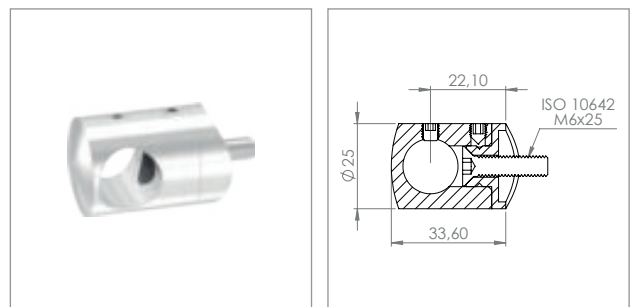
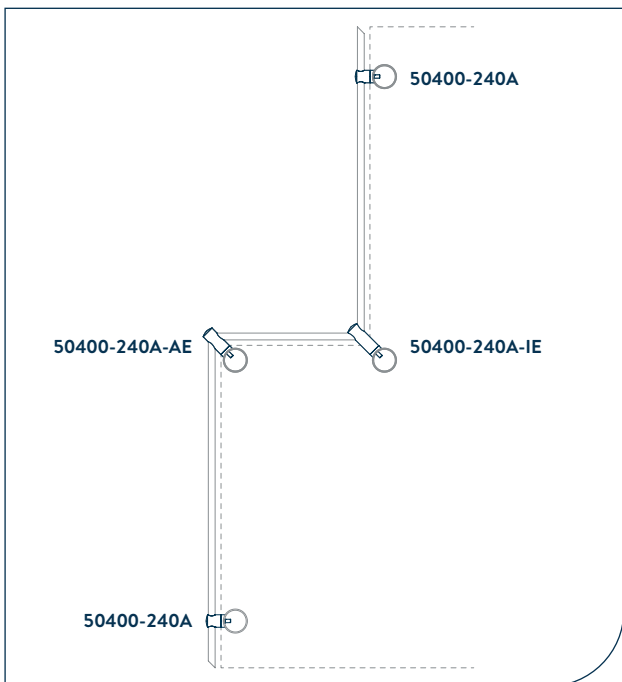
Querstabhalter für 90° Außenecke
geschliffen K240

Artikel-Nr.	Anschluss [in mm]	für Stab [in mm]	Werkstoff
50400-240A-AE	Ø 42.4	Ø 12	V2A
50400-240A-V4A-AE	Ø 42.4	Ø 12	V4A



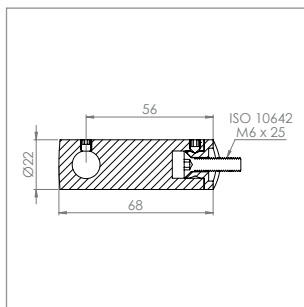
Querstabhalter für 90° Innenecke
geschliffen K240

Artikel-Nr.	Anschluss [in mm]	für Stab [in mm]	Werkstoff
50400-240A-IE	Ø 42.4	Ø 12	V2A
50400-240A-V4A-IE	Ø 42.4	Ø 12	V4A



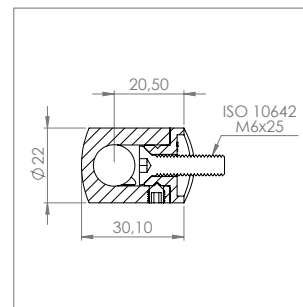
Querstabhalter Ø 25 mm, mit Durchgangsbohrung
geschliffen K240

Artikel-Nr.	Anschluss [in mm]	für Stab [in mm]	Werkstoff
50394-240A	flach	Ø 16	V2A
50395-240A	Ø 42.4	Ø 16	V2A



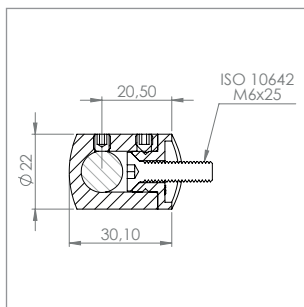
Querstabhalter verlängert, mit Durchgangsbohrung
geschliffen K240

Artikel-Nr.	Anschluss [in mm]	für Stab [in mm]	Werkstoff
50417-240A	flach	Ø 12	V2A
50409-240A	flach	Ø 14	V2A
50418-240A	Ø 33,7	Ø 12	V2A
50411-240A	Ø 33,7	Ø 14	V2A
50413-240A	Ø 42,4	Ø 12	V2A
50410-240A	Ø 42,4	Ø 14	V2A



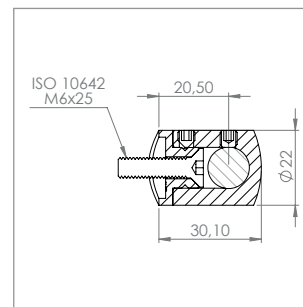
Querstabhalter (zum Stoßen zweier Rundstäbe)
geschliffen K240

Artikel-Nr.	Anschluss [in mm]	für Stab [in mm]	Werkstoff
50406-240ASTO	flach	Ø 12	V2A
50404-240ASTO	Ø 33,7	Ø 10	V2A
50402-240ASTO	Ø 33,7	Ø 12	V2A
50399-240ASTO	Ø 42,4	Ø 10	V2A
50400-240ASTO	Ø 42,4	Ø 12	V2A



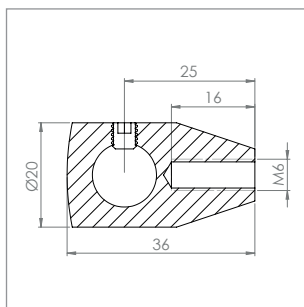
Querstabhalter (einseitige Bohrung, links)
geschliffen K240

Artikel-Nr.	Anschluss [in mm]	für Stab [in mm]	Werkstoff
50406-240AL	flach	Ø 12	V2A
50404-240AL	Ø 33,7	Ø 10	V2A
50402-240AL	Ø 33,7	Ø 12	V2A
50399-240AL	Ø 42,4	Ø 10	V2A
50400-240AL	Ø 42,4	Ø 12	V2A



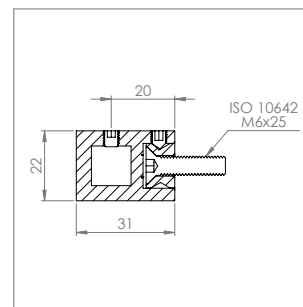
Querstabhalter (einseitige Bohrung, rechts)
geschliffen K240

Artikel-Nr.	Anschluss [in mm]	für Stab [in mm]	Werkstoff
50406-240AR	flach	Ø 12	V2A
50404-240AR	Ø 33,7	Ø 10	V2A
50402-240AR	Ø 33,7	Ø 12	V2A
50399-240AR	Ø 42,4	Ø 10	V2A
50400-240AR	Ø 42,4	Ø 12	V2A



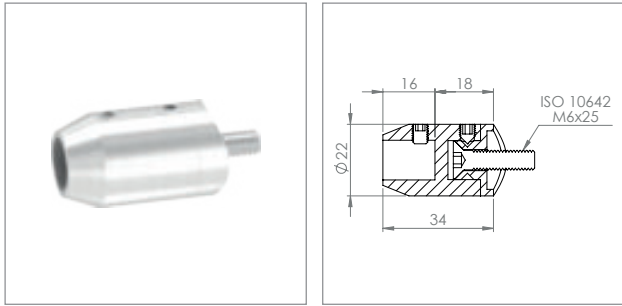
Querstabhalter (konisch), mit Durchgangsbohrung
geschliffen K240

Artikel-Nr.	für Stab [in mm]	Werkstoff
50436-240	Ø 10	V2A
50437-240	Ø 12	V2A
50438-240	Ø 14	V2A



Querstabhalter Ø 22 mm, mit Durchgangsbohrung
geschliffen K240

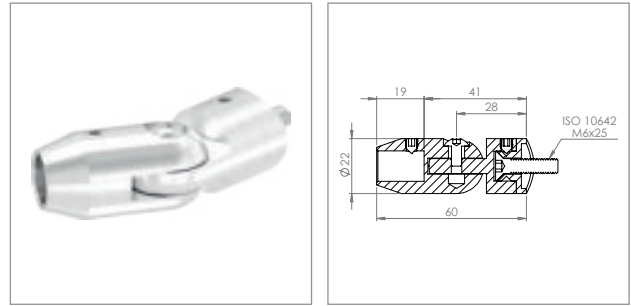
Artikel-Nr.	Anschluss [in mm]	für Stab [in mm]	Werkstoff
50467-240A	flach	Ø 12	V2A



Querstabhalter (zum Stoßen von vorne)

geschliffen K240

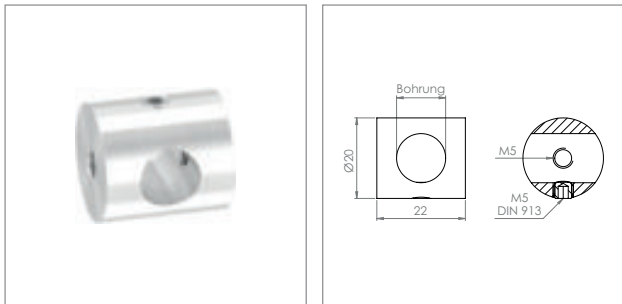
Artikel-Nr.	Anschluss [in mm]	für Stab [in mm]	Werkstoff
50480-240	flach	Ø 12	V2A
50481-240	Ø 33.7	Ø 12	V2A
50482-240	Ø 42.4	Ø 12	V2A



Querstabhalter mit Gelenk (zum Stoßen von vorne)

geschliffen K240

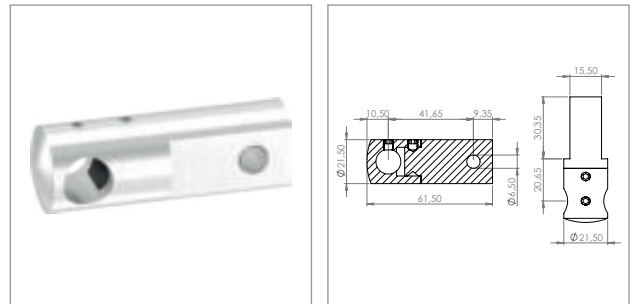
Artikel-Nr.	Anschluss [in mm]	für Stab [in mm]	Werkstoff
50440-240-10	Ø 33.7	Ø 10	V2A
50440-240	Ø 33.7	Ø 12	V2A
50441-240	Ø 33.7	Ø 14	V2A
50442-240-10	Ø 42.4	Ø 10	V2A
50442-240	Ø 42.4	Ø 12	V2A
50443-240	Ø 42.4	Ø 14	V2A



Querstabhalter (Montage zwischen zwei Flacheisen)

geschliffen K240

Artikel-Nr.	Innengewinde [in mm]	für Stab [in mm]	Werkstoff
50495-240	M5 (beidseitig)	Ø 10	V2A
50496-240	M5 (beidseitig)	Ø 12	V2A
50497-240	M5 (beidseitig)	Ø 14	V2A

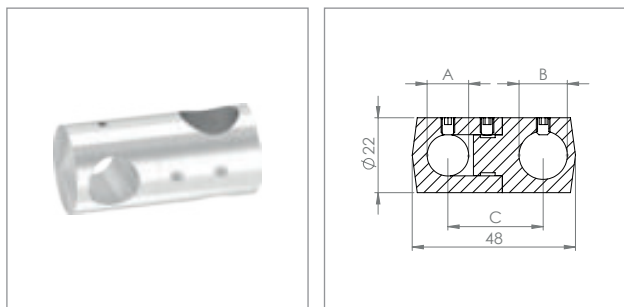


Querstabhalter (Montage zwischen zwei Flacheisen)

geschliffen K240

Artikel-Nr.	für Stab [in mm]	Werkstoff
50460-240	Ø 10	V2A
50461-240	Ø 12	V2A
50462-240	Ø 14	V2A

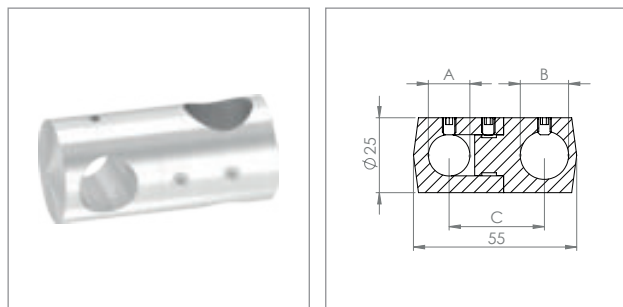




Doppel-Querstabhalter Ø 22 mm

geschliffen K240

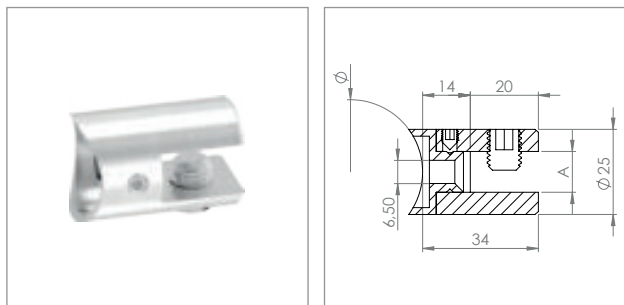
Artikel-Nr.	A [in mm]	B [in mm]	C [in mm]	Werkstoff
50419-240	Ø 12	Ø 10	28	V2A
50420-240SA	Ø 12	Ø 12	28	V2A
50420-240	Ø 12	Ø 14	28	V2A
50421-240SA	Ø 14	Ø 14	28	V2A



Doppel-Querstabhalter Ø 25 mm

geschliffen K240

Artikel-Nr.	A [in mm]	B [in mm]	C [in mm]	Werkstoff
50421-240	Ø 14	Ø 16	30	V2A
50424-240	Ø 16	Ø 12	30	V2A

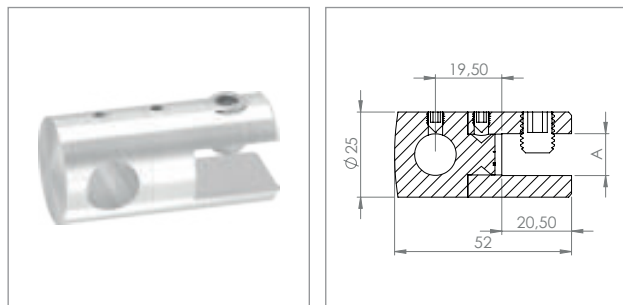


Plattenhalter

geschliffen K240

Artikel-Nr.	Anschluss [in mm]	Klemmbereich (A) [in mm]	Werkstoff
55340-240	flach	4.00 – 10.76	V2A
55342-240	Ø 42.4	4.00 – 10.76	V2A

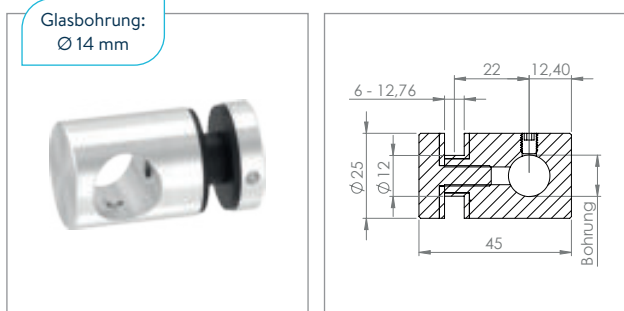
■ Ohne Befestigungsschraube (geeignet für Senkkopfschraube M6)



Querstab-Plattenhalter

geschliffen K240

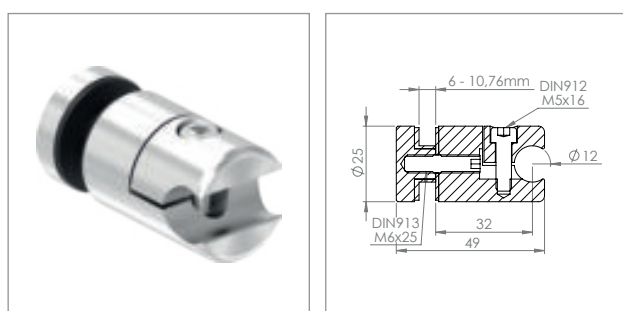
Artikel-Nr.	Bohrung [in mm]	Klemmbereich (A) [in mm]	Werkstoff
55346-240	Ø 12	4.00 – 10.76	V2A
55347-240	Ø 16	4.00 – 10.76	V2A



Querstab-Glashalter

geschliffen K240

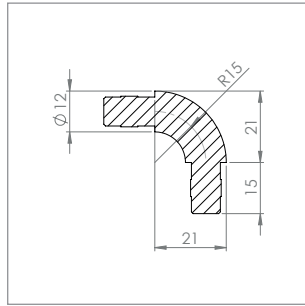
Artikel-Nr.	Bohrung [in mm]	Klemmbereich (A) [in mm]	Werkstoff
60184-240-12	Ø 12	6.00 – 12.76	V2A
60184-240	Ø 16	6.00 – 12.76	V2A



Klemmhalter mit Glaspunkthalter

für Rundstäbe mit Ø 12 mm, geschliffen K240

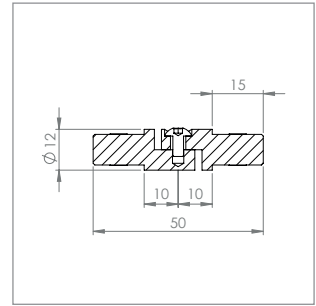
Artikel-Nr.	Klemmbereich [in mm]	Glasbohrung [in mm]	Werkstoff
55345-240	6.00 – 10.76	min. 14	V2A
55345-V4A	6.00 – 10.76	min. 14	V4A



Rohrverbinder 90°

zum Einkleben der Rohre, geschliffen K240

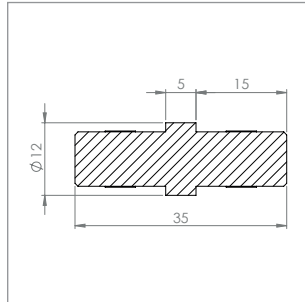
Artikel-Nr.	für Rohr [in mm]	Werkstoff
50428-240	$\varnothing 12 \times 1.5$	V2A



Rohrverbinder mit Gelenk

zum Einkleben der Rohre, geschliffen K240

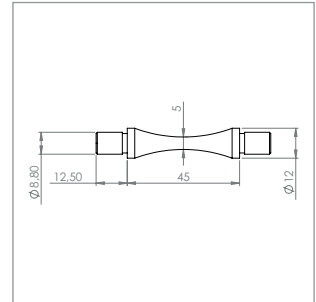
Artikel-Nr.	für Rohr [in mm]	↗	Werkstoff
50428-240-GL	$\varnothing 12 \times 1.5$	0 - 100°	V2A



Rohrverbinder

zum Einkleben der Rohre, geschliffen K240

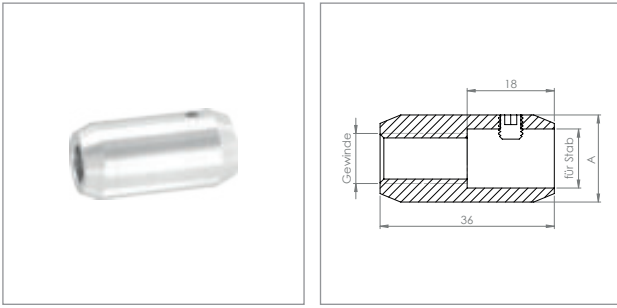
Artikel-Nr.	für Rohr [in mm]	Werkstoff
50427-240	$\varnothing 12 \times 1.5$	V2A



Rohrverbinder (zum Biegen)

zum Einkleben der Rohre, geschliffen K240

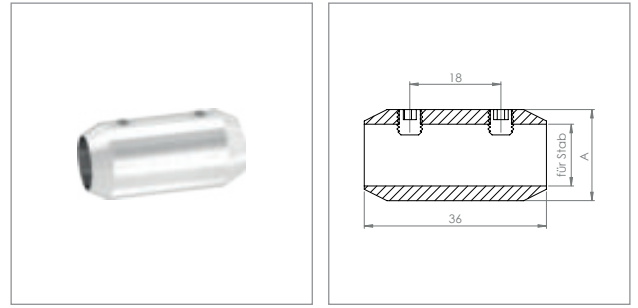
Artikel-Nr.	für Rohr [in mm]	↗	Werkstoff
050445-240-12	$\varnothing 12 \times 1.5$	0 - 140°	V2A



Stabverbinder (Endstück mit Gewinde)

geschliffen K240

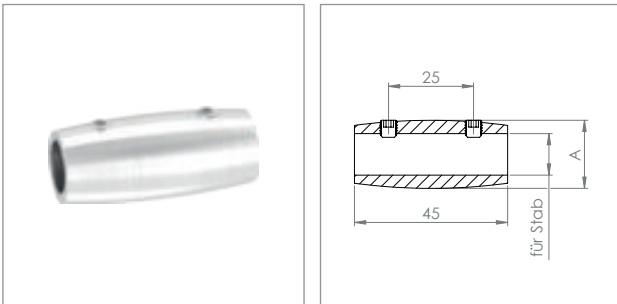
Artikel-Nr.	Gewinde [in mm]	für Stab [in mm]	A [in mm]	Werkstoff
50487-240	M8	Ø 10	Ø 16	V2A
50488-240	M10	Ø 12	Ø 18	V2A
50489-240	M10	Ø 14	Ø 20	V2A



Stabverbinder (zum Stoßen zweier Rundstäbe)

geschliffen K240

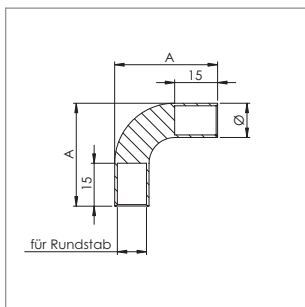
Artikel-Nr.	für Stab [in mm]	A [in mm]	Werkstoff
50484-240	Ø 10	Ø 16	V2A
50485-240	Ø 12	Ø 18	V2A
50486-240	Ø 14	Ø 20	V2A



Stabverbinder (zum Stoßen zweier Rundstäbe)

geschliffen K240

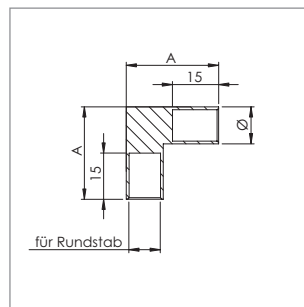
Artikel-Nr.	für Stab [in mm]	A [in mm]	Werkstoff
50490-240	Ø 10	Ø 20	V2A
50491-240	Ø 12	Ø 20	V2A
50492-240	Ø 14	Ø 20	V2A



Rundstabverbinder als 90° Bogen

zum Einkleben der Stäbe, geschliffen K240

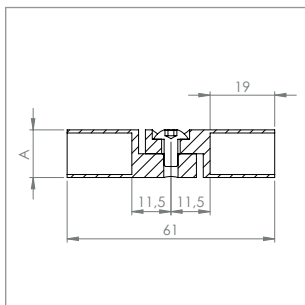
Artikel-Nr.	für Stab [in mm]	Ø [in mm]	A [in mm]	Werkstoff
50498-240-10	Ø 10	12	36	V2A
50498-240-12	Ø 12	14	37	V2A
50498-240-14	Ø 14	16	38	V2A



Rundstabverbinder als 90° Ecke

zum Einkleben der Stäbe, geschliffen K240

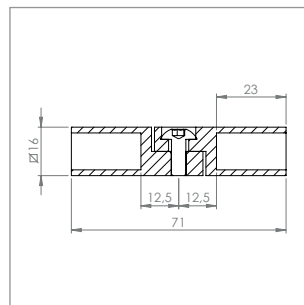
Artikel-Nr.	für Stab [in mm]	Ø [in mm]	A [in mm]	Werkstoff
50499-240-10	Ø 10	12	30	V2A
50499-240-12	Ø 12	14	30	V2A
50499-240-14	Ø 14	16	30	V2A



Rundstabverbinder mit Gelenk

zum Einkleben der Stäbe, geschliffen K240

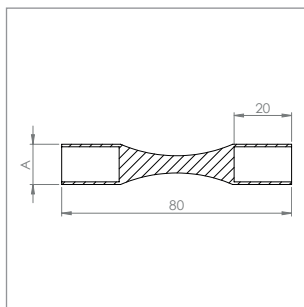
Artikel-Nr.	für Stab [in mm]	A [in mm]	↯	Werkstoff
50429-240	Ø 10	Ø 12	0 - 100°	V2A
50430-240	Ø 12	Ø 14	0 - 100°	V2A
50431-240	Ø 14	Ø 18	0 - 100°	V2A



Verbinder mit Gelenk

zum Einkleben der Stäbe, geschliffen K240

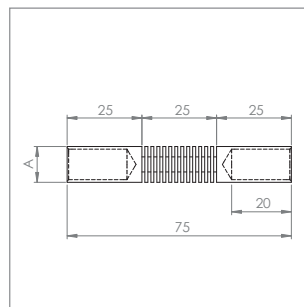
Artikel-Nr.	für Stab [in mm]	↯	Werkstoff
50439-240	Ø 12	0 - 95°	V2A



Rundstabverbinder (zum Biegen)

zum Einkleben der Stäbe, geschliffen K240

Artikel-Nr.	für Stab [in mm]	A [in mm]	☼	Werkstoff
50433-240	Ø 10	Ø 12	0 - 140°	V2A
50434-240	Ø 12	Ø 14	0 - 140°	V2A
50435-240	Ø 14	Ø 16	0 - 140°	V2A
50434-V4A	Ø 12	Ø 14	0 - 140°	V4A



Rundstabverbinder (zum Biegen)

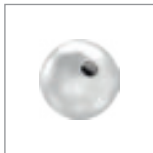
zum Einkleben der Stäbe, geschliffen K240

Artikel-Nr.	für Stab [in mm]	A [in mm]	☼	Werkstoff
50449-240	Ø 10	Ø 12	0 - 110°	V2A
50449-240-12	Ø 12	Ø 14	0 - 110°	V2A



KUGELN & ZIERHÜLSEN

KUGELN AUS EDELSTAHL:



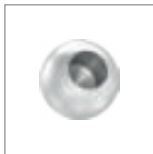
mit Innengewinde
aus Vollmaterial oder hohl
[S. 322](#)



mit Durchgangsbohr.
aus Vollmaterial
[S. 322](#)



mit Klemmschraube
aus Vollmaterial
[S. 322](#)



mit Sackloch
aus Vollmaterial
[S. 323](#)

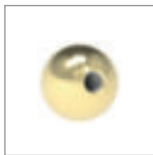


mit 90° Bohrung
aus Vollmaterial
[S. 323](#)

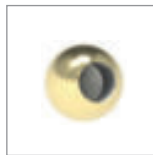


Halbhohlkugel
ungeschliffen
[S. 323](#)

KUGELN AUS EDELSTAHL IN MESSINGOPTIK:



mit Innengewinde
aus Vollmaterial oder hohl
[S. 324](#)



mit Sackloch
aus Vollmaterial
[S. 324](#)



mit Durchgangsbohr.
aus Vollmaterial
[S. 324](#)

KUGELN & KEGEL AUS GLAS:



mit Sackloch
Kugel aus Glas
[S. 325](#)



mit Durchgangsbohr.
Kugel aus Glas
[S. 325](#)



mit Sackloch
Kegel aus Glas
[S. 325](#)

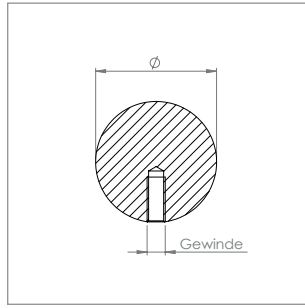
ZIERHÜLSEN AUS EDELSTAHL:



mit Durchgangsbohr.
aus Vollmaterial
[S. 326](#)



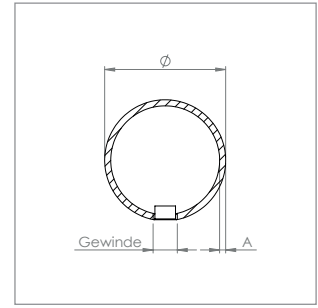
mit Sackloch
aus Vollmaterial
[S. 327](#)



Vollkugel mit Innengewinde

geschliffen K240

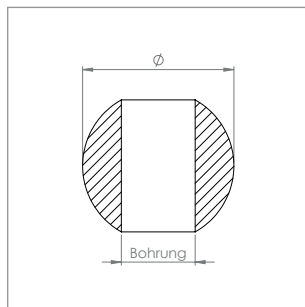
Artikel-Nr.	Ø [in mm]	Gewinde	Werkstoff
51015-240	15	M5	V2A
51020-240	20	M6	V2A
51025-240	25	M6	V2A
51025-240M8	25	M8	V2A
51030-240	30	M6	V2A
51040-240	40	M8	V2A
51050-240	50	M8	V2A
51070-240	70	M8	V2A
51020-V4A	20	M6	V4A
51025-V4A	25	M6	V4A



Hohlkugel mit Innengewinde

geschliffen K240

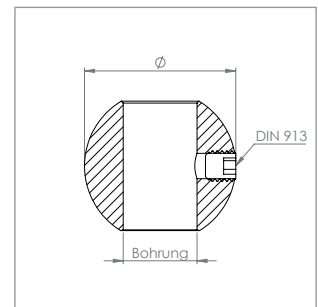
Artikel-Nr.	Ø [in mm]	A [in mm]	Gewinde	Werkstoff
52040-240	40	2.0	M8	V2A
52050-240	50	2.0	M8	V2A
52060-240	60	2.0	M8	V2A
52070-240	70	2.0	M8	V2A
52080-240	80	2.0	M8	V2A
52100-240	100	2.0	M10	V2A
52120-240	120	2.0	M10	V2A
52150-240	150	2.0	M10	V2A
52200-240	200	2.0	M10	V2A
52250-240	250	2.0 - 2.5	M10	V2A
52300-240	300	2.0 - 2.5	M10	V2A
52400-240	400	2.0 - 2.5	M10	V2A
52500-240	500	2.0 - 2.5	M10	V2A



Vollkugel mit Durchgangsbohrung

geschliffen K240

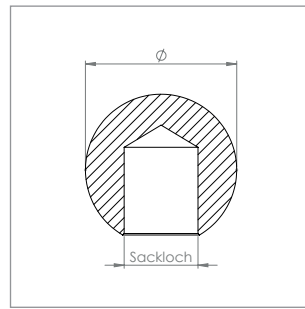
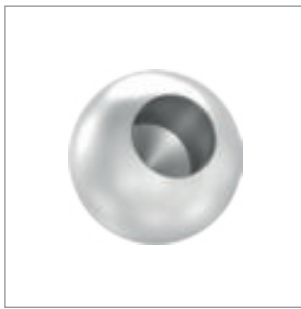
Artikel-Nr.	Ø [in mm]	Bohrung [in mm]	Werkstoff
51020-240D10	20	10.2	V2A
51020-240D	20	12.2	V2A
51025-240D10	25	10.2	V2A
51025-240D	25	12.2	V2A
51030-240D	30	12.2	V2A
51030-240D14	30	14.2	V2A
51040-240D	40	14.2	V2A



Vollkugel mit Durchgangsbohrung zum Klemmen

geschliffen K240

Artikel-Nr.	Ø [in mm]	Bohrung [in mm]	Gewinde	Werkstoff
51025-240D-M	25	12.2	M5	V2A
51030-240D-M	30	12.2	M6	V2A

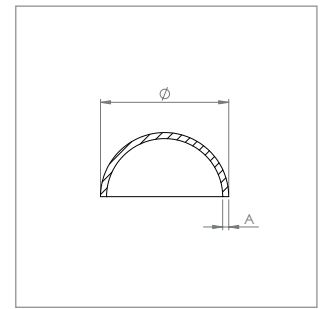


Vollkugel mit Sackloch

geschliffen K240

Artikel-Nr.	Ø [in mm]	Sackloch [in mm]	Werkstoff
51020-240S10	20	10.2	V2A
51020-240S	20	12.2	V2A
51020-240S12.6 *	20	12.6	V2A
51025-240S10	25	10.2	V2A
51025-240S	25	12.2	V2A
51025-240S12.6 *	25	12.6	V2A
51025-240S14	25	14.2	V2A
51025-240S14.6 *	25	14.6	V2A
51030-240S	30	12.2	V2A
51030-240S12.6 *	30	12.6	V2A
51030-240S14	30	14.2	V2A
51040-240S	40	14.2	V2A
51020-V4AS	20	12.2	V4A
51020-V4AS12.6 *	20	12.6	V4A
51025-V4AS	25	12.2	V4A
51025-V4AS12.6 *	25	12.6	V4A

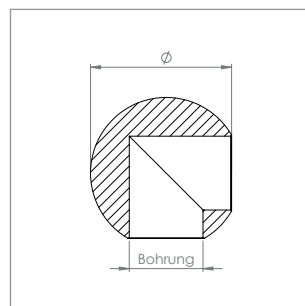
* Bei pulverbeschichteten Stäben zu verwenden



Halbhohlkugel

ungeschliffen

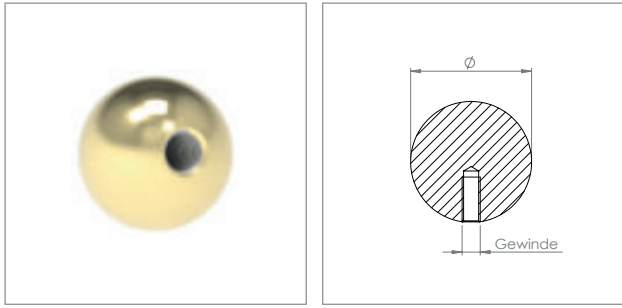
Artikel-Nr.	Ø [in mm]	A [in mm]	Werkstoff
620030-VA	30	2.0	V2A
620033-VA	33.7	2.0	V2A
620040-VA	40	2.0	V2A
620042-VA	42.4	2.0	V2A
620048-VA	48.3	2.0	V2A
620060-VA	60.3	2.0	V2A
620070-VA	70	2.0	V2A
620080-VA	80	2.0	V2A
620090-VA	90	2.0	V2A
620100-VA	100	2.0	V2A
620120-VA	120	2.0	V2A
620150-VA	150	2.0	V2A
620200-VA	200	2.0	V2A
620300-VA	300	2.0 - 2.5	V2A
620400-VA	400	2.0 - 2.5	V2A
620500-VA	500	2.0 - 2.5	V2A



Vollkugel mit 2x 90° Bohrungen

geschliffen K240

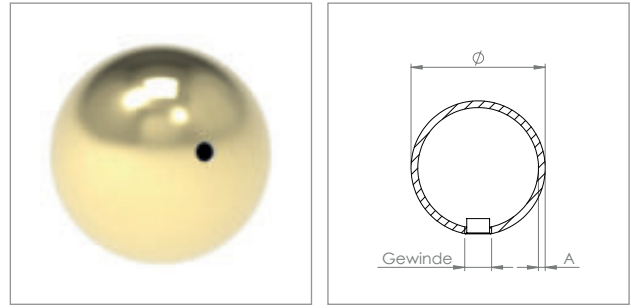
Artikel-Nr.	Ø [in mm]	Bohrung [in mm]	Werkstoff
51025-240S2	25	12.2	V2A



Vollkugel mit Innengewinde

für den Innen- und Außenbereich geeignet (Spezialbeschichtung)

Artikel-Nr.	Ø [in mm]	Gewinde	Werkstoff
51012-240-MS	12	M4	V2A
51015-240-MS	15	M5	V2A
51020-240-MS	20	M6	V2A
51025-240-MS	25	M6	V2A
51025-240M8-MS	25	M8	V2A
51030-240-MS	30	M6	V2A
51040-240-MS	40	M8	V2A

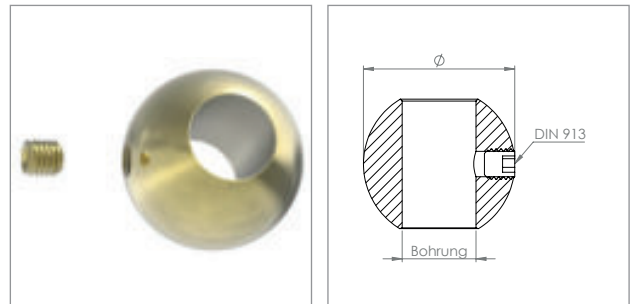


Hohlkugel mit Innengewinde

für den Innen- und Außenbereich geeignet (Spezialbeschichtung)

Artikel-Nr.	Ø [in mm]	A [in mm]	Gewinde	Werkstoff
52050-240-MS	50	2.0	M8	V2A
52060-240-MS	60	2.0	M8	V2A
52070-240-MS	70	2.0	M8	V2A
52080-240-MS	80	2.0	M8	V2A
52100-240-MS	100	2.0	M10	V2A
52120-240-MS	120	2.0	M10	V2A
52150-240-MS	150	2.0	M10	V2A
52200-240-MS	200	2.0	M10	V2A

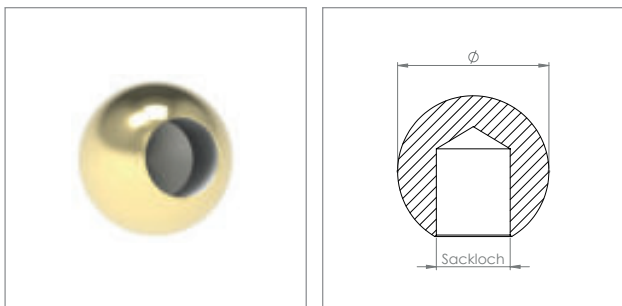
i HINWEIS: Die Kugeln sind für den Innen- und Außenbereich geeignet (Spezialbeschichtung)



Vollkugel mit Durchgangsbohrung zum Klemmen

für den Innen- und Außenbereich geeignet (Spezialbeschichtung)

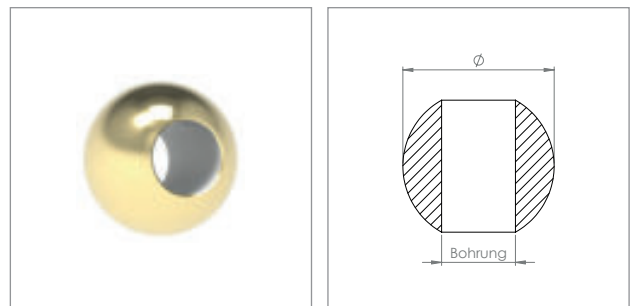
Artikel-Nr.	Ø [in mm]	Bohrung [in mm]	Gewinde	Werkstoff
51025-240D-M-MS	25	12.2	M5	V2A



Vollkugel mit Sackloch

für den Innen- und Außenbereich geeignet (Spezialbeschichtung)

Artikel-Nr.	Ø [in mm]	Sackloch [in mm]	Werkstoff
51020-240S-MS	20	12.2	V2A
51025-240S-MS	25	12.2	V2A
51025-240S12.8-MS*	25	12.8	V2A

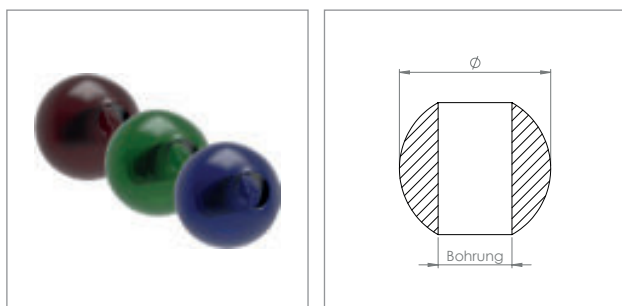


Vollkugel mit Durchgangsbohrung

für den Innen- und Außenbereich geeignet (Spezialbeschichtung)

Artikel-Nr.	Ø [in mm]	Bohrung [in mm]	Werkstoff
51025-240D-MS	25	12.2	V2A

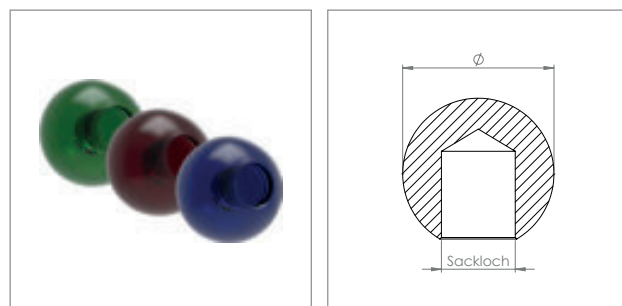
* Bei pulverbeschichteten Stäben zu verwenden



Glaskugel mit Durchgangsbohrung

ACHTUNG: geringfügige Farbabweichungen möglich

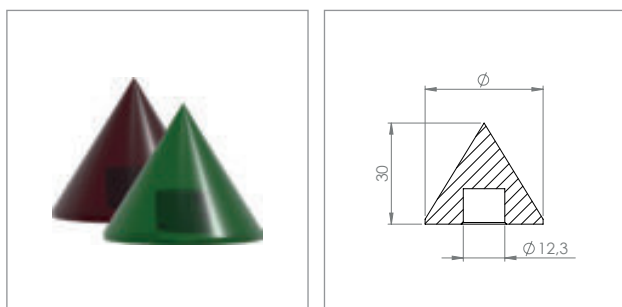
Artikel-Nr.	Ø [in mm]	Bohrung [in mm]	Farbe	Werkstoff
92030-B	30	12.3	● blau	GLAS
92030-R	30	12.3	● rot	GLAS
92030-G	30	12.3	● grün	GLAS
92035-B	35	12.3	● blau	GLAS
92035-R	35	12.3	● rot	GLAS
92035-G	35	12.3	● grün	GLAS



Glaskugel mit Sackloch

ACHTUNG: geringfügige Farbabweichungen möglich

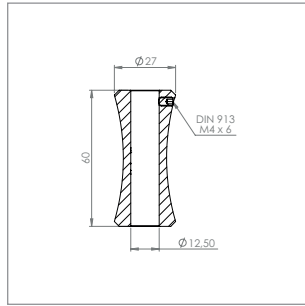
Artikel-Nr.	Ø [in mm]	Sackloch [in mm]	Farbe	Werkstoff
91030-B	30	12.3	● blau	GLAS
91030-R	30	12.3	● rot	GLAS
91030-G	30	12.3	● grün	GLAS
91035-B	35	12.3	● blau	GLAS
91035-R	35	12.3	● rot	GLAS
91035-G	35	12.3	● grün	GLAS
91060-B	ca. 60	12.5	● blau	GLAS



Glaskegel mit Sackloch

ACHTUNG: geringfügige Farbabweichungen möglich

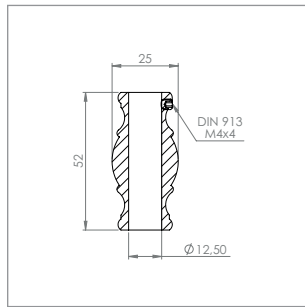
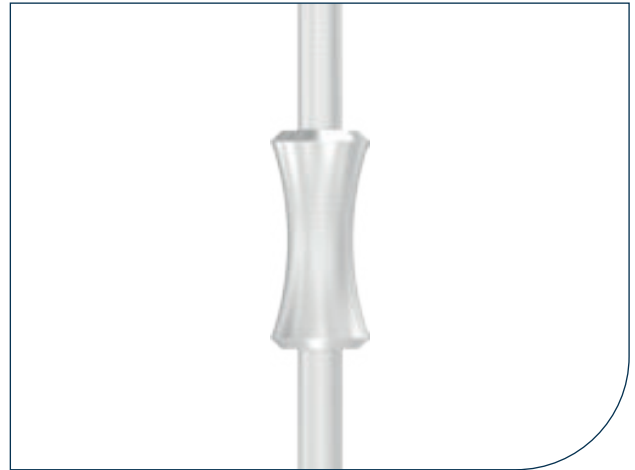
Artikel-Nr.	Ø [in mm]	Sackloch [in mm]	Farbe	Werkstoff
93035-R	35	12.3	● rot	GLAS
93035-G	35	12.3	● grün	GLAS



Zierhülse mit Durchgangsbohrung

mit seitr. Madenschraube zum Festziehen, geschliffen K240

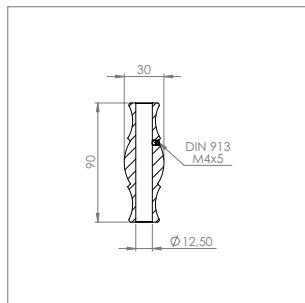
Artikel-Nr.	Bohrung [in mm]	Werkstoff
1385-VA	12.5	V2A



Zierhülse mit Durchgangsbohrung

mit seitr. Madenschraube zum Festziehen, geschliffen K240

Artikel-Nr.	Bohrung [in mm]	Werkstoff
2403-VA	12.5	V2A

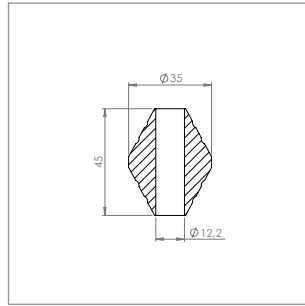


Zierhülse mit Durchgangsbohrung

mit seitr. Madenschraube zum Festziehen, geschliffen K240

Artikel-Nr.	Bohrung [in mm]	Werkstoff
2256-VA	12.5	V2A

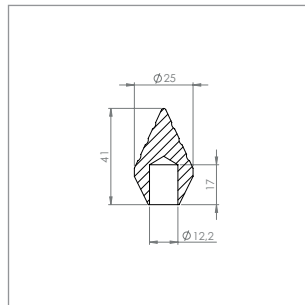




Zierhülse mit Durchgangsbohrung

geschliffen K240

Artikel-Nr.	Bohrung [in mm]	Werkstoff
50463-240	12.2	V2A



Zierhülse mit Sackloch

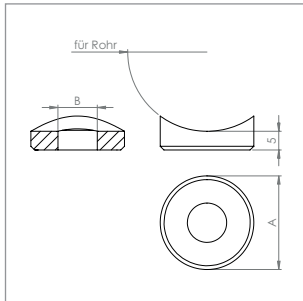
geschliffen K240

Artikel-Nr.	Bohrung [in mm]	Werkstoff
50463-240-S	12.2	V2A





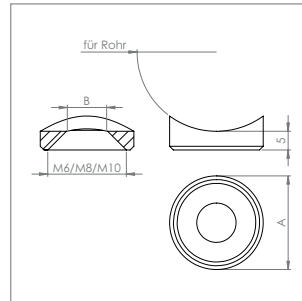
AUSGLEICHSTÜCKE & BEILAGSCHEIBEN



Ausgleichsstück (ohne Senkung)

einzel, geschliffen K240

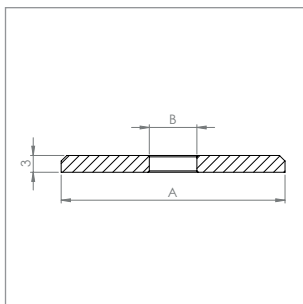
Artikel-Nr.	für Rohr [in mm]	A [in mm]	B [in mm]	Werkstoff	Preis in CHF pro Stück
51300-240	Ø 33.7	Ø 22	Ø 8.5	V2A	2.25
51301-240	Ø 33.7	Ø 25	Ø 10.5	V2A	2.40
51310-240	Ø 42.4	Ø 16	Ø 6.5	V2A	1.70
51311-240	Ø 42.4	Ø 18	Ø 8.5	V2A	1.75
51312-240	Ø 42.4	Ø 20	Ø 6.5	V2A	2.15
51313-240	Ø 42.4	Ø 22	Ø 8.5	V2A	2.25
51314-240	Ø 42.4	Ø 25	Ø 10.5	V2A	2.40
51315-240	Ø 42.4	Ø 25	Ø 12.5	V2A	2.40
51320-240	Ø 48.3	Ø 20	Ø 6.5	V2A	2.15
51321-240	Ø 48.3	Ø 22	Ø 8.5	V2A	2.25
51322-240	Ø 48.3	Ø 25	Ø 10.5	V2A	2.40



Ausgleichsstück (mit Senkung)

einzel, geschliffen K240

Artikel-Nr.	für Rohr [in mm]	A [in mm]	B [in mm]	gesenkt für	Werkstoff	Preis in CHF pro Stück
51312-240-G	Ø 42.4	Ø 20	Ø 6.5	M6	V2A	2.25
51313-240-G	Ø 42.4	Ø 22	Ø 8.5	M8	V2A	2.40
51314-240-G	Ø 42.4	Ø 25	Ø 10.5	M10	V2A	2.50



Beilagscheibe (mit Fase)

einzel, geschliffen K240

Artikel-Nr.	A x Stärke [in mm]	B [in mm]	Werkstoff	Preis in CHF pro Stück
51330-240-8	Ø 30x3	Ø 8.5	V2A	1.25
51330-240-10	Ø 30x3	Ø 10.5	V2A	1.25
51332-240-8	Ø 35x3	Ø 8.5	V2A	1.50
51331-240-8	Ø 40x3	Ø 8.5	V2A	1.60
51331-240-10	Ø 40x3	Ø 10.5	V2A	1.60





KLEMMPROFILE & BLECHHALTER

KLEMMPROFILE FÜR BLECH:



Klemmprofil rund
für Blechfüllungen
[S.332](#)



Eckverbinder rund
für Klemmprofil rund
[S.332](#)



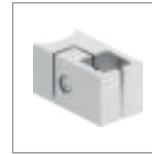
Halter rund
für Klemmprofil rund
[S.332](#)



Klemmprofil eckig
für Blechfüllungen
[S.332](#)



Eckverbinder eckig
für Klemmprofil quadr.
[S.332](#)



Halter eckig
für Klemmprofil quadr.
[S.332](#)

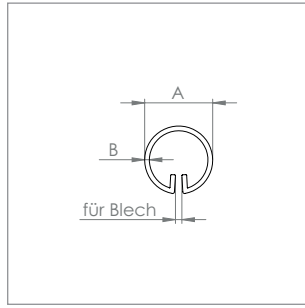
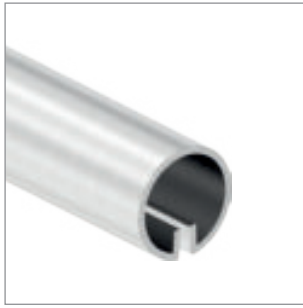
BLECHHALTER:



Blechhalter
Ø 25 / 32 mm
[S.333](#)



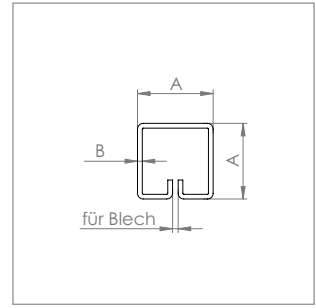
Abdeckplättchen
für Blechhalter
[S.333](#)



Klemmprofil 3 m, rund

für Blechfüllungen, geschliffen K240

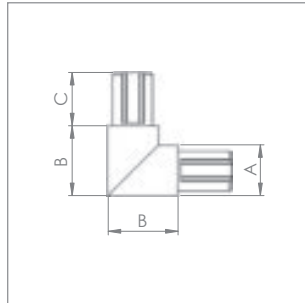
Artikel-Nr.	A x B [in mm]	Länge [in m]	für Blech [in mm]	Werkstoff
55301-240	∅ 18 x 1.25	3	1.5 – 2.0	V2A
55300-240	∅ 27 x 1.50	3	2.0 – 2.5	V2A



Klemmprofil 3 m, quadratisch

für Blechfüllungen, geschliffen K240

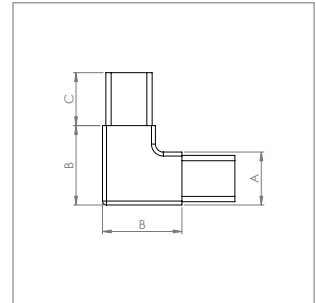
Artikel-Nr.	A x B [in mm]	Länge [in m]	für Blech [in mm]	Werkstoff
55305-240	∅ 20 x 1.00	3	1.5 – 2.0	V2A



Eckverbinder für rundes Klemmprofil

geschliffen K240

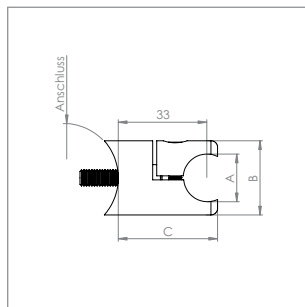
Artikel-Nr.	A [in mm]	B [in mm]	C [in mm]	Werkstoff
55320-240	∅ 18 x 1.25	30	25	V2A
55321-240	∅ 27 x 1.50	37	27	V2A



Eckverbinder für quadratisches Klemmprofil

geschliffen K240

Artikel-Nr.	A [in mm]	B [in mm]	C [in mm]	Werkstoff
55325-240	∅ 20 x 1.00	30	20	V2A

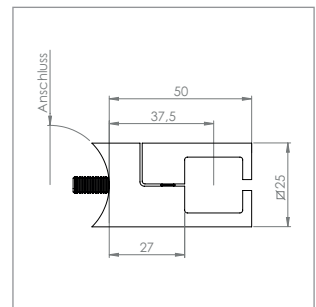
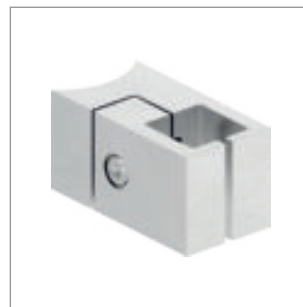


Halter für rundes Klemmprofil

geschliffen K240

Artikel-Nr.	Anschluss [in mm]	A [in mm]	B [in mm]	C [in mm]	Werkstoff
55332-240	flach	∅ 18	∅ 28	37.5	V2A
55330-240	∅ 33.7	∅ 18	∅ 28	37.5	V2A
55331-240	∅ 42.4	∅ 18	∅ 28	37.5	V2A
55351-240-00	flach	∅ 27	∅ 32	42.0	V2A
55351-240-42	∅ 42.4	∅ 27	∅ 32	42.0	V2A
55351-240-48	∅ 48.3	∅ 27	∅ 32	42.0	V2A

inkl. M6 x 25 mm Zylinderkopfschraube DIN 912 zur Montage

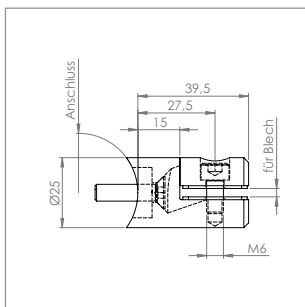


Halter für quadratisches Klemmprofil

geschliffen K240

Artikel-Nr.	Anschluss [in mm]	für Profil [in mm]	Werkstoff
55352-240-00	flach	∅ 20	V2A
55352-240-42	∅ 42.4	∅ 20	V2A

inkl. M6 x 20 mm Senkkopfschraube zur Montage

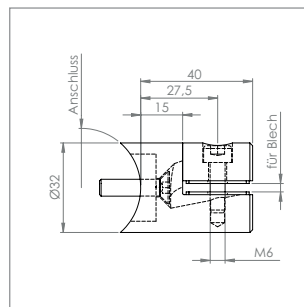


Blechhalter Ø 25 mm

geschliffen K240

Artikel-Nr.	Anschluss [in mm]	für Blech [in mm]	Werkstoff
55337-240	flach	1.5 - 4.0	V2A
55335-240	Ø 33.7	1.5 - 4.0	V2A
55336-240	Ø 42.4	1.5 - 4.0	V2A
55338-240	Ø 48.3	1.5 - 4.0	V2A
55339-240	Ø 60.3	1.5 - 4.0	V2A
55337-V4A	flach	1.5 - 4.0	V4A
55336-V4A	Ø 42.4	1.5 - 4.0	V4A

■ inkl. M6 x 25 mm Senkkopfschraube zur Montage (58315-240-25)



Blechhalter Ø 32 mm

geschliffen K240

Artikel-Nr.	Anschluss [in mm]	für Blech [in mm]	Werkstoff
55350-240-00	flach	1.5 - 4.0	V2A
55350-240-42	Ø 42.4	1.5 - 4.0	V2A
55350-240-48	Ø 48.3	1.5 - 4.0	V2A
55350-240-60	Ø 60.3	1.5 - 4.0	V2A

■ inkl. M6 x 25 mm Senkkopfschraube zur Montage (58315-240-25)



Abdeckplättchen für Blechhalter

paarweise, passend zu Blechhaltern

Artikel-Nr.	für Halter [in mm]	Werkstoff
55-PP-25	Ø 25	PLASTIK
55-PP-32	Ø 32	PLASTIK

■ bereits im Lieferumfang der Blechhalter enthalten





34a

LED-HANDLÄUFE

ARTIKELÜBERSICHT:



LED-Lichtmodul

als Set oder einzeln

[S. 336](#)



Einbauanleitung

Montage der LED-Module

[S. 337](#)



LED-Blende (flach)

für flache Profile

[S. 338](#)



Ersatz-Nutstein

inkl. Befestigungsschrauben

[S. 338](#)



Anschlusskabel

zum Netzteil / Trafo

[S. 338](#)



Y-Kabel

zum Verbinden der Module

[S. 338](#)



Verlängerungskabel

für längere Strecken

[S. 338](#)



Abschlusskappe

für offene Kabelenden

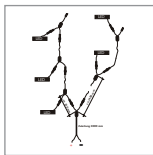
[S. 338](#)



Netzteile/Trafos

für LED-Module

[S. 339](#)



Kabelanschlussplan

mit Längenangaben

[S. 339](#)



Handläufe

für LED-Module

[S. 340](#)



Handlaufhalter

mit/ohne Kabeldurchführung

[S. 341](#)



Handlaufstützen

mit/ohne Kabeldurchführung

[S. 341](#)



Gelenkstück

mit Kabeldurchführung

[S. 341](#)



Dimmer

für LED-Module

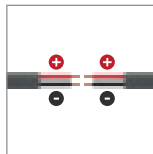
[S. 342](#)



LED-Handlauf Muster

inkl. Trafo, Kabel & Modul

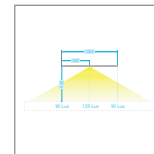
[S. 343](#)



Sicherheitshinweise

BITTE BEACHTEN

[S. 344](#)

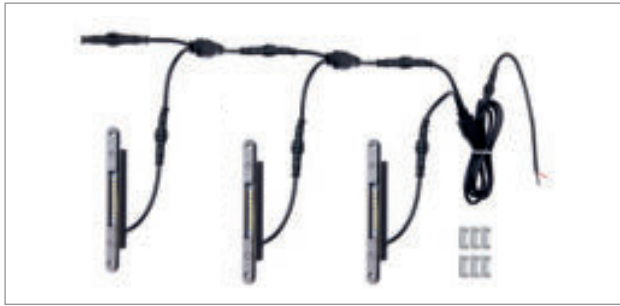


Lichtberechnung

für LED-Handläufe

[S. 345](#)

LED-LICHTMODULE (ALS SET)

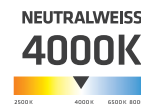
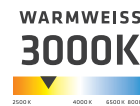


LED-Lichtmodul-Set für Rundrohre

Blende aus Edelstahl V2A (1.4301); Kühlkörper aus Aluminium

Artikel-Nr.	für Handlauf [in mm]	Lichtfarbe
LED-M-3000K	Ø 42.4 - 48.3	Warmweiß (3000 K)
LED-M-4000K	Ø 42.4 - 48.3	Neutralweiß (4000 K)

■ Die Kabel sind verkürzt dargestellt.



TECHNISCHE INFORMATIONEN:

Energieklasse	A
Nennleistung	2.5 Watt *
Lichtleistung ca.	260 lm
Abmessungen	130 x 14 x 17 mm
Material Blende	Edelstahl
Material Kühlkörper	Aluminium
Lebensdauer	> 20.000 Std.
Funktion	dimmbar
LED	Samsung
Anlaufzeit	100 % Leuchtkraft in 0 Sek.
Ein / Aus Zyklen	15.000
Anschluss	24 V DC
Schutzklasse	IP65
Blenden	1.4301 / V2A
Blendenform	rund, passend für Ø 42.4 - 48.3 mm

* entspricht ca. einer 30 Watt Glühbirne

ANWENDUNGSBEREICHE:

Treppen, Garten, Hausein- und Aufgänge, Garageneinfahrten, Bürogebäude, Schulen, öffentliche Gebäude und Wege, Parkanlagen, Krankenhäuser, Hotels und Gastronomie, Flughäfen... u.v.m.

EINBAUMÖGLICHKEITEN:

Handläufe, Vordächer, Treppenstufen, Haustürgriffe... u.v.m.

i Die LED-Module eignen sich für den Einsatz im Innen- und Außenbereich. Zur vollflächigen Ausleuchtung eines Weges von 4 m Länge und 1.2 m Breite, genügen lediglich 3 LED-Lichtmodule!

i **ACHTUNG:** Stromversorgung nur über ein geeignetes 24 V DC Netzteil. Bitte die entsprechenden Anleitungen auf der nächsten Seite beachten!

LED-LICHTMODULE (EINZELN)



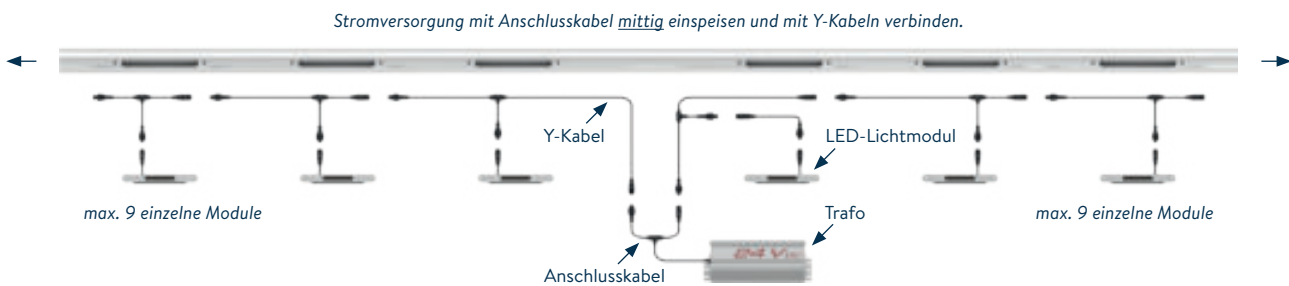
LED-Lichtmodule (einzeln) für Rundrohre

Blende aus Edelstahl V4A (1.4571); Kühlkörper aus Aluminium

Artikel-Nr.	für Handlauf [in mm]	Lichtfarbe
LED-M-3000K-EZ	Ø 42.4 - 48.3	warmweiß (3000 K)
LED-M-4000K-EZ	Ø 42.4 - 48.3	neutralweiß (4000 K)

■ Inkl. Befestigungsplatten und Schrauben

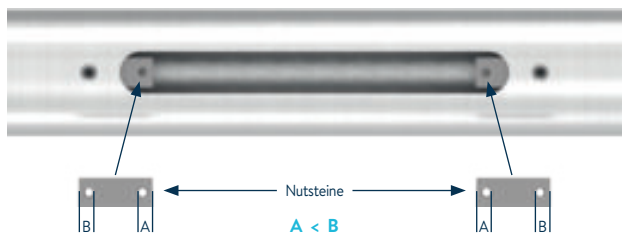
STROMVERSORGUNG:



BITTE BEACHTEN: Die Stromversorgung mittels Netzteil / Trafo ist mittig einzuspeisen. Pro Seite können bis zu 9 Module in Reihe geschaltet werden. Das Anschlusskabel verbindet den Trafo mit den Y-Kabeln. Die Y-Kabel fungieren sowohl als Anschluss für die

einzelnen LED-Module, als auch zum Verbinden weiterer Y-Kabel. Das letzte Y-Kabel der jeweiligen Seite ist mit einer Abschlusskappe abzudichten, um das System vor Wasserschäden zu schützen.

EINBAUANLEITUNG:



Schritt 1: Arbeiten Sie den notwendigen Ausschnitt nach Zeichnung in Ihr Bauteil ein. Entgraten Sie die Innenseite des Ausschnitts und der Bohrungen. Schieben Sie den Nutstein nach Zeichnung (geringstes Maß [A] in Ausbruch zeigend) mit Hilfe einer abgewinkelten Zange in das Bauteil.



Schritt 2: Schrauben Sie die Nutsteine mit den beiliegenden Befestigungsschrauben M3 x 6 mm an das Bauteil.



Schritt 3: Verbinden Sie das Kabel des Moduls mit dem Y-Kabel. Verschrauben Sie das Modul mit den Nutsteinen (M3 x 6 mm). Verschließen Sie am letzten Modul das offene Ende des Y-Kabels mit der Endkappe.



LED-Blende (flach) für flache Profile

Alternative Blende für LED-Module, zum Austauschen

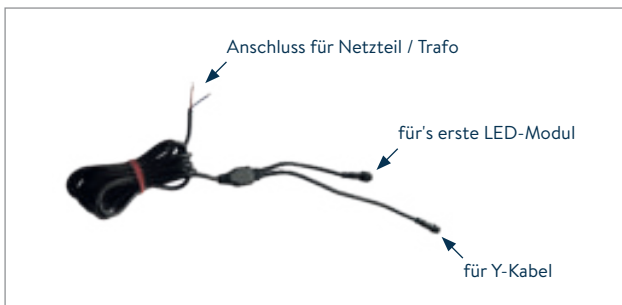
Artikel-Nr.	Geeignet für	Werkstoff
LED-B-00-V2A	flache Profile	V2A



Ersatz-Nutstein inkl. Befestigungsschrauben

Zum Befestigen der LED-Blende/Module in den Aussparungen am Handlauf

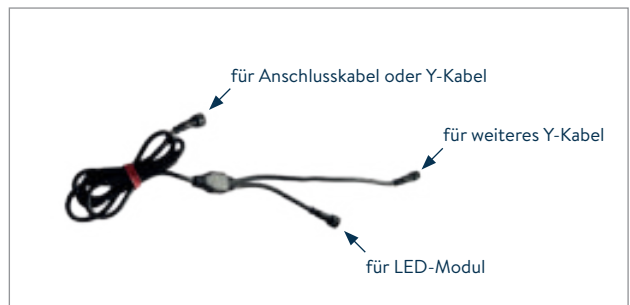
Artikel-Nr.	Platte [in mm]	Schraube [in mm]	Werkstoff
LED-ES	1x 25 x 10	2x M3 x 8	V2A



Anschlusskabel zum Netzteil / Trafo

Verbindung vom Netzteil / Trafo zum ersten LED-Lichtmodul

Artikel-Nr.	Kabellänge [in m]
LED-AK-3000	3



Y-Kabel zum Verbinden der LED-Lichtmodule

Verbindung zwischen zwei LED-Lichtmodulen

Artikel-Nr.	Kabellänge [in m]
LED-YK-1500	1.5



Verlängerungskabel

Zum Überbrücken längerer Strecken zwischen den einzelnen LED-Modulen

Artikel-Nr.	Kabellänge [in m]
LED-VK-1250	1.25
LED-VK-2000	2



Abschlusskappe für offene Kabelenden

Zum Abschließen des offenen Kabelendes vom letzten LED-Lichtmodul

Artikel-Nr.	Beschreibung
LED-KAPPE	zum Schutz vor Wasserschäden



Netzteil / Trafo für LED-Lichtmodule

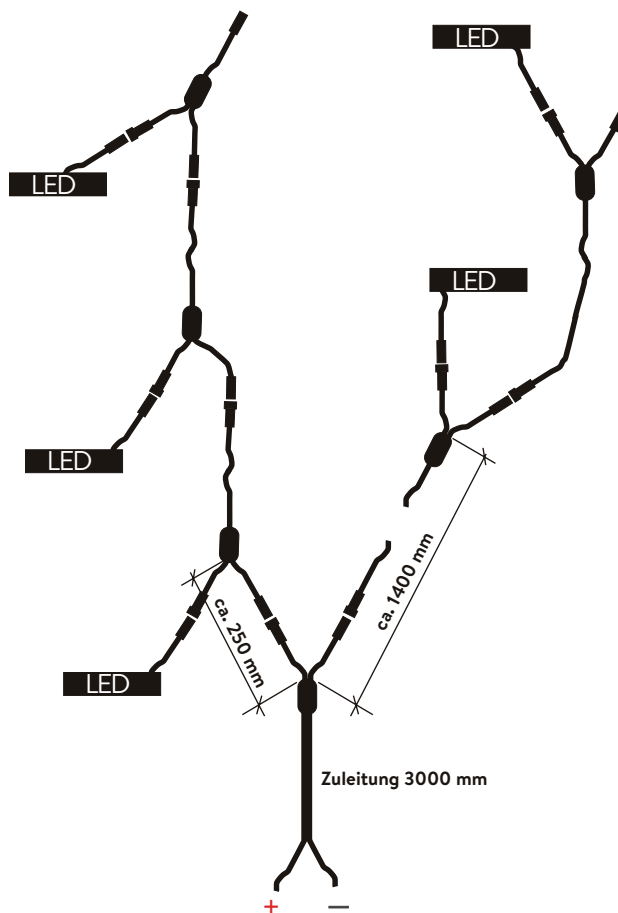
Hinweis: Die Dimensionierung des Trafos ist eine Empfehlung, die durch das Fachpersonal zu überprüfen und den Gegebenheiten vor Ort anzupassen ist!

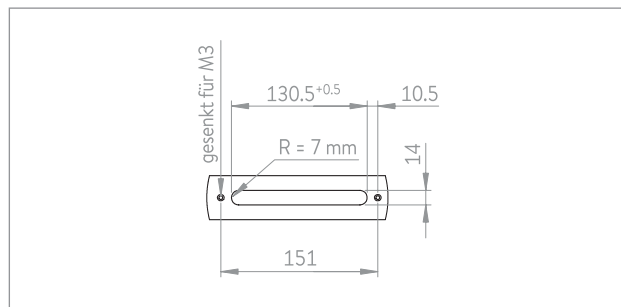
Artikel-Nr.	Schutzart	Spannung [in Volt]	Leistung [in Watt]	Mögliche Module	Abmessung (L x B x H) [in mm]
LED-T-IP20-8W	1	IP20*	24 V DC 0.1 – 8.0 W	bis zu 2 Stück	Ø 53 x 22
LED-T-IP20-36W	2	IP20*	24 V DC 0.1 – 36.0 W	bis zu 10 Stück	128 x 50 x 13
LED-T-IP20-50W	3	IP20*	24 V DC 0.1 – 50.0 W	bis zu 12 Stück	184 x 61 x 32
LED-T-IP65-12W	4	IP65**	24 V DC 0.1 – 12.0 W	bis zu 4 Stück	48 x 50 x 24
LED-T-IP67-36W	5	IP67**	24 V DC 0.1 – 36.0 W	bis zu 10 Stück	170 x 55 x 31
LED-T-IP67-75W	6	IP67**	24 V DC 0.1 – 75.0 W	bis zu 18 Stück	186 x 64 x 40

* IP20: Für den Innenbereich geeignet.

** IP65/IP67: Für den Innen- & Außenbereich geeignet.

KABELANSCHLUSSPLAN:





Handlauf mit Aussparungen für LED-Lichtmodule

Enden offen, geschliffen K240

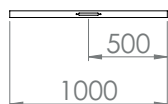
Artikel-Nr.	Rundrohr [in mm]	Länge [in m]	Anzahl der Aussparungen	Werkstoff
LED-R42-1000-1-V2A	Ø 42,4 x 2,0	1	1 Stück	V2A
LED-R42-1500-1-V2A	Ø 42,4 x 2,0	1,5	1 Stück	V2A
LED-R42-2000-2-V2A	Ø 42,4 x 2,0	2	2 Stück	V2A
LED-R42-3000-3-V2A	Ø 42,4 x 2,0	3	3 Stück	V2A
LED-R42-6000-3-V2A *	Ø 42,4 x 2,0	6	3 Stück	V2A
LED-R42-6000-4-V2A	Ø 42,4 x 2,0	6	4 Stück	V2A
LED-R42-6000-6-V2A	Ø 42,4 x 2,0	6	6 Stück	V2A

* ACHTUNG: hier werden zusätzlich 2x Verlängerungskabel (Art.: LED-VK-1250) benötigt.

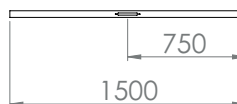
GELÄNDERBAU

ABMESSUNGEN:

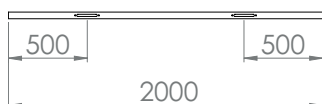
LED-R42-1000-1-V2A



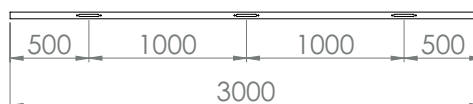
LED-R42-1500-1-V2A



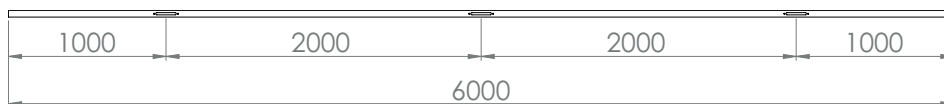
LED-R42-2000-2-V2A



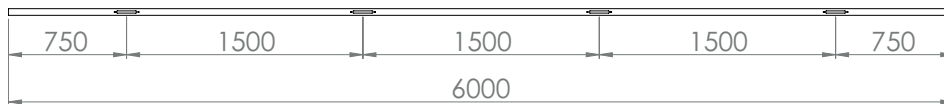
LED-R42-3000-3-V2A



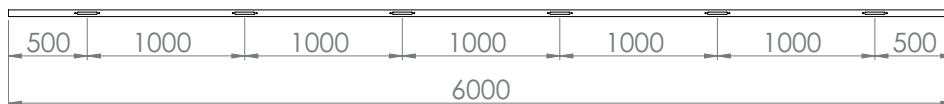
LED-R42-6000-3-V2A

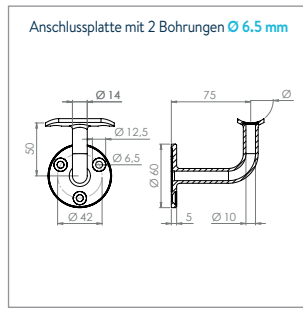


LED-R42-6000-4-V2A



LED-R42-6000-6-V2A



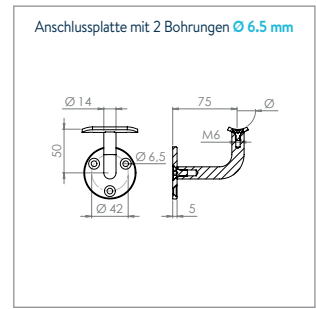


Handlaufhalter mit Kabeldurchführung

Bügel hohl, geschliffen K240

Artikel-Nr.	Anschlussplatte [in mm]	Werkstoff
50218-240-00	flach	V2A
50218-240-42	Ø 42.4	V2A
50218-V4A-00	flach	V4A
50218-V4A-42	Ø 42.4	V4A

■ Ronde mit Bügel verschweißt

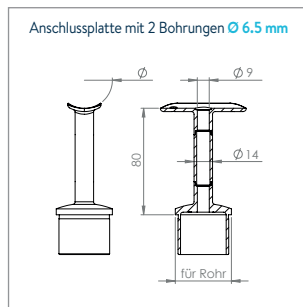


Handlaufhalter ohne Kabeldurchführung

Bügel aus Vollmaterial, geschliffen K240

Artikel-Nr.	Anschlussplatte [in mm]	Werkstoff
50226-240-00	flach	V2A
50226-240-42	Ø 42.4	V2A
50226-V4A-00	flach	V4A
50226-V4A-42	Ø 42.4	V4A

■ Ronde mit Bügel verschraubt

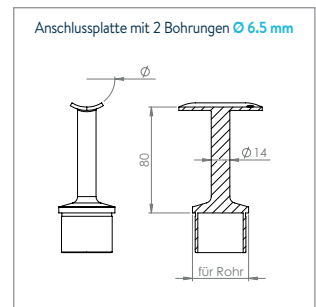


Handlaufstütze mit Kabeldurchführung

Stopfen zum Einkleben/Einschweißen ins Rohr, geschliffen K240

Artikel-Nr.	für Rohr [in mm]	Ø [in mm]	Werkstoff
60421-240-LED	42.4 x 2.0	42.4	V2A
60419-V4A-LED	42.4 x 2.0	flach	V2A
60419-V4A-25-LED	42.4 x 2.5	flach	V4A
60421-V4A-LED	42.4 x 2.0	42.4	V4A
60421-V4A-25-LED	42.4 x 2.5	42.4	V4A

■ Handlaufstütze aus einem Stück

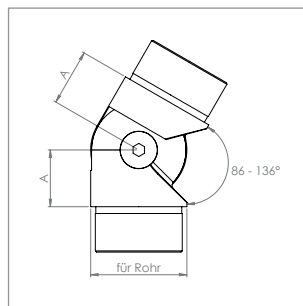


Handlaufstütze ohne Kabeldurchführung

Stopfen zum Einkleben/Einschweißen ins Rohr, geschliffen K240

Artikel-Nr.	für Rohr [in mm]	Ø [in mm]	Werkstoff
60421-240	42.4 x 2.0	42.4	V2A
60421-240-25	42.4 x 2.5	42.4	V2A
60421-V4A	42.4 x 2.0	42.4	V4A
60421-V4A-25	42.4 x 2.5	42.4	V4A

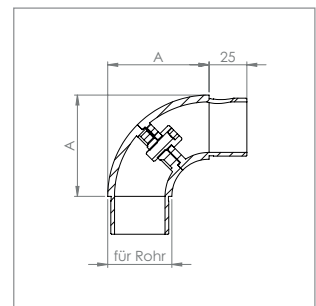
■ Handlaufstütze aus einem Stück



Gelenkstück, hohl für Kabeldurchführung

zum Einstecken ins Rohr, geschliffen K240

Artikel-Nr.	für Rohr [in mm]	A [in mm]	Werkstoff
56255-320	Ø 42.4 x 2.0	25.0	V2A



Rohrbogen verstellbar, hohl für Kabeldurchführung

zum Einstecken ins Rohr, geschliffen K240

Artikel-Nr.	für Rohr [in mm]	Werkstoff
56160-320V-LED	Ø 42.4 x 2.0	V2A

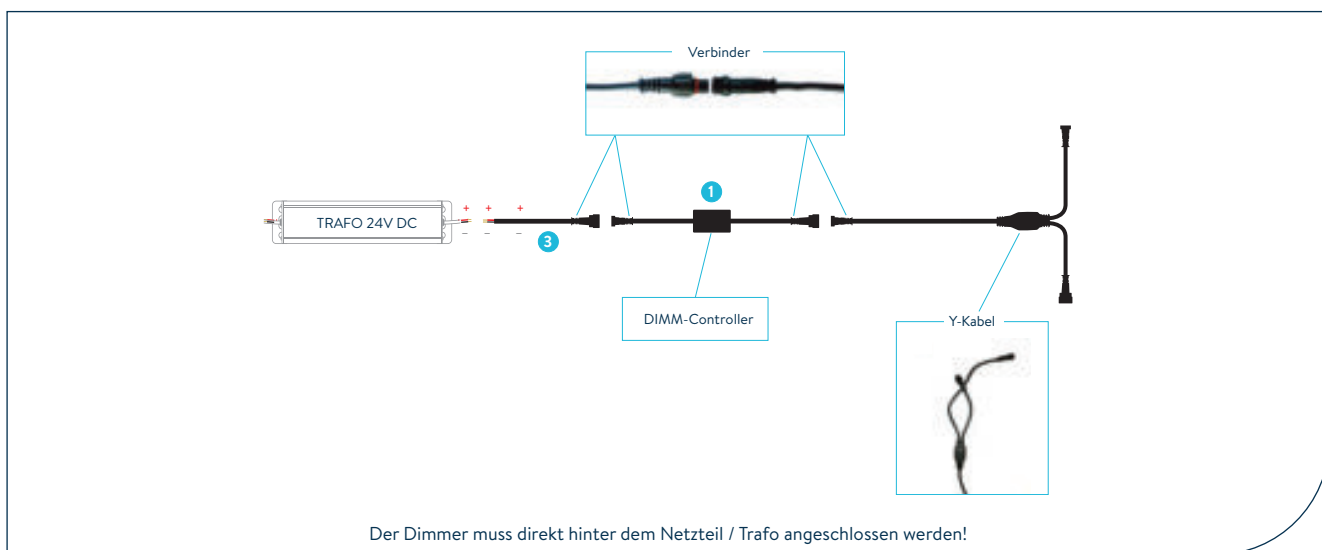
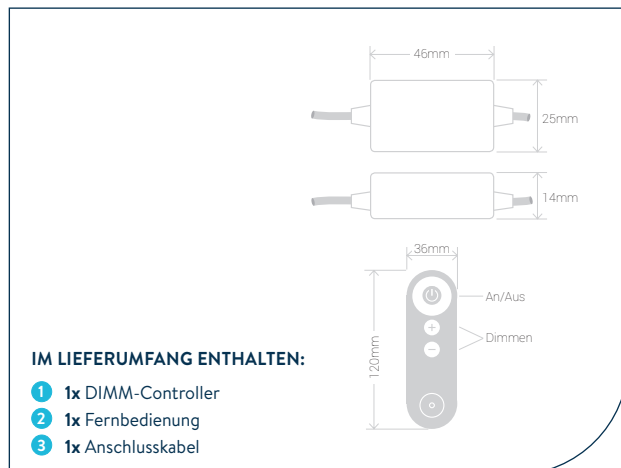
DIMMER FÜR LED-LICHTMODULE



Dimmer für LED-Lichtmodule

inkl. Fernbedienung

Artikel-Nr.	Beschreibung
LED-DIMMER	stufenlos dimmbar



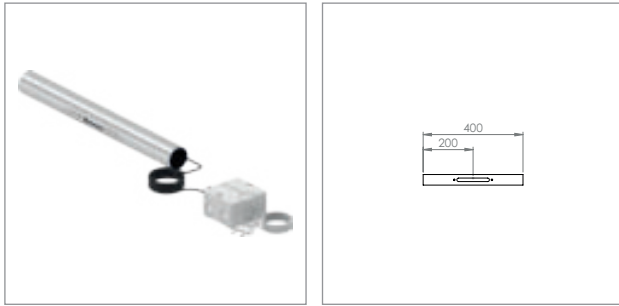
TECHNISCHE INFORMATIONEN

DIMM-CONTROLLER:

Eingangsspannung	24 V DC
Ausgangsleistung	24 V DC
Anzahl Kanäle	1
Max. Leistung	100 W
Schutzklasse	IP 55
Farbe	schwarz

FERNBEDIENUNG:

Nennspannung	3 V
Batterietyp	CR2025
Schutzklasse	IP 20
Funkfrequenz	433 MHz
Farbe	schwarz



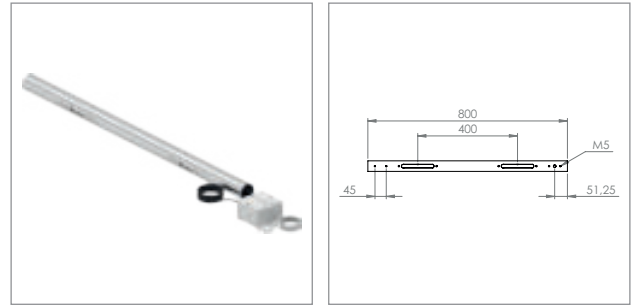
LED-Handlauf Musterset, Länge 400 mm

aus Edelstahl V2A (1.4301)

Artikel-Nr.	Lichtfarbe
LED-MUSTER-1-3000K	warmweiß (3000 K)
LED-MUSTER-1-4000K	neutralweiß (4000 K)

SET BESTEHT AUS:

- 1 1x LED-Lichtmodul 3000 K bzw. 4000 K
- 2 1x Trafo LED-T-IP20-8W
- 3 1x LED-Abschlusskappe
- 4 1x Netzstecker 240V
- 5 1x V2A Rohr $\varnothing 42.4 \times 2.0$ mm



LED-Handlauf Musterset, Länge 800 mm

aus Edelstahl V2A (1.4301)

Artikel-Nr.	Lichtfarbe
LED-MUSTER-2	1x warmweiß (3000 K) 1x neutralweiß (4000 K)

SET BESTEHT AUS:

- 1 1x LED-Lichtmodul 3000 K
- 2 1x LED-Lichtmodul 4000 K
- 3 1x Trafo LED-T-IP20-8W
- 4 1x LED-Abschlusskappe
- 5 1x Netzstecker 240V
- 6 1x V2A Rohr $\varnothing 42.4 \times 2.0$ mm

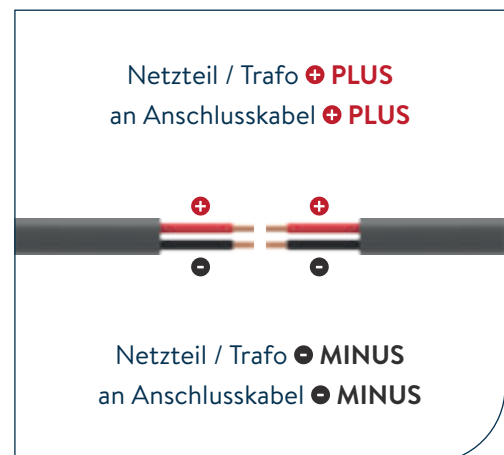
SICHERHEITSHINWEISE

BITTE BEACHTEN:

- Stromversorgung nur über ein geeignetes 24 V DC Netzteil. **Bis zu 18 Module an 24 V DC (9 Module je Seite)**
- Netzteilzuleitung nur an gekennzeichnetes Anschlusskabel anschließen.
- Für die Kabelverbindungen dürfen nur Originalkabel verwendet werden, die aufeinander abgestimmt sind.
- Steckverbinder vom Netzteil zum ersten Modul müssen wasserdicht (IP65) ausgeführt werden.
- Der Netzanschluss darf nur durch geeignetes Fachpersonal durchgeführt werden.
- Die landesspezifischen Anforderungen sind zu berücksichtigen.

Die Netzspannung von 230V darf nicht in den Handlauf eingespeist werden, sondern muss außerhalb des Bauteils auf Niedrigspannung transformiert werden.

ANSONSTEN BESTEHT LEBENSGEFAHR DURCH STROMSCHLAG!



LICHTBERECHNUNG

EMPFOHLENE AUSRICHTUNG:

- 12° im Winkel zur Wand

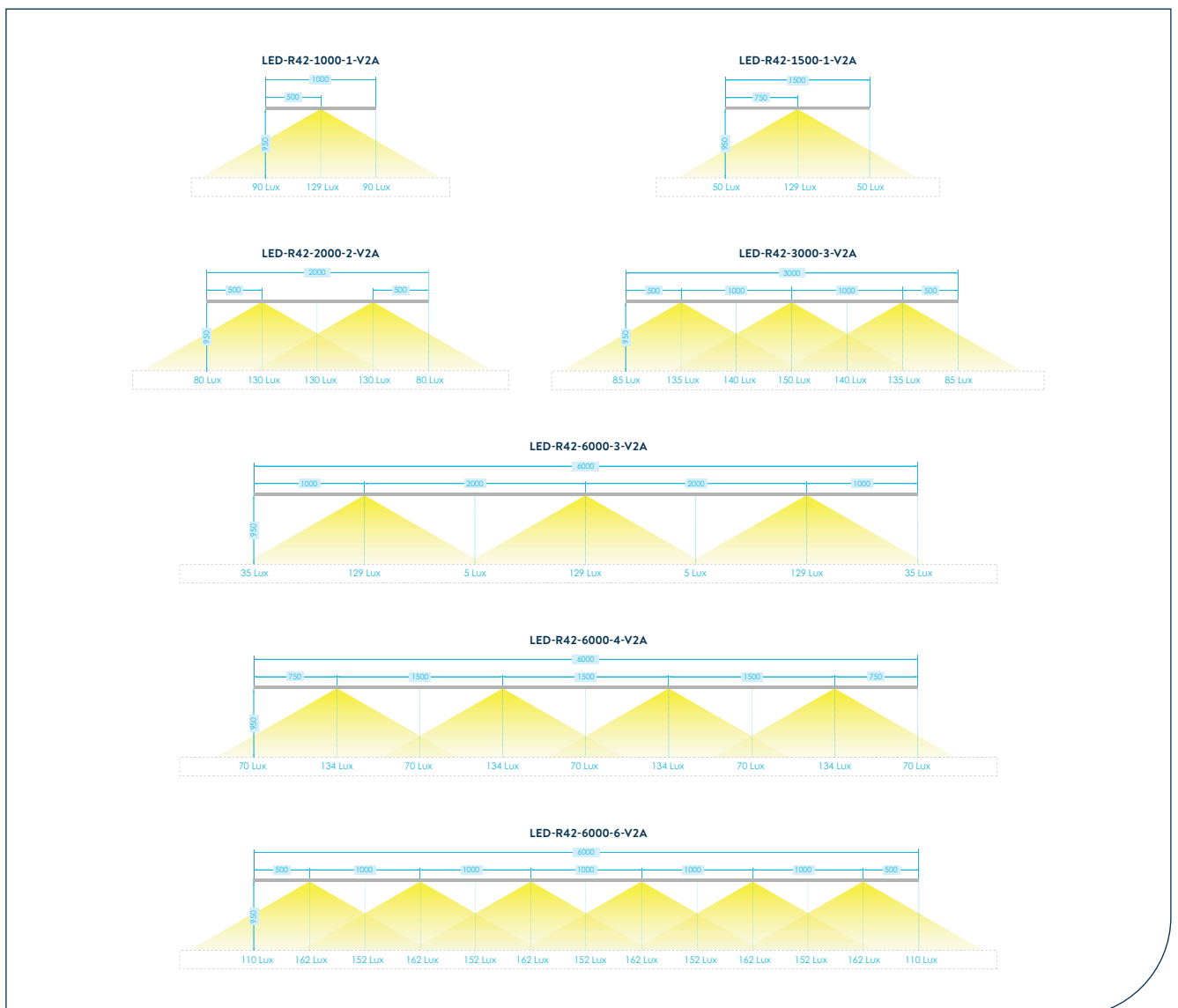
LICHTBERECHNUNG:

- Lichtverteilung gegen die Einbaurichtung
- Abstrahlwinkel 90°
- Reflektion der Wand nicht berücksichtigt



Alle Angaben sind Näherungswerte und abhängig von der Oberfläche, die angestrahlt wird, sowie der Reflektion der Befestigungswand. Die Werte wurden im Versuch mit Luxmeter senkrecht zur Lichtachse ermittelt.

ABBILDUNG ZEIGT ALLE LED-HANDLÄUFE VON FELDMANN:





HOLZHANDLÄUFE

ARTIKELÜBERSICHT:



Maßgefertigte Holzhandläufe

allg. Überblick
[S. 348-351](#)



Holzhandlauf (1 – 3 m)

Lagerware, Buche (ged.)
[S. 352](#)



Holzverbinder

Buche (ged.)
[S. 352](#)



Edelstahlverbinder

V2A
[S. 353](#)



Montagezubehör

inkl. Befestigungsschrauben
[S. 354](#)



Montageanleitung

zum Holzhandlauf
[S. 355](#)



Holzhandlauf Musterkoffer

Musterteile
[S. 356](#)

HOLZARTEN



Ahorn
(amerikanisch)



Ahorn
(europäisch)



Birke



Buche
(gedämpft)



Buche
(ungedämpft)



Eiche*
(für den Außenbereich)



Erle



Esche



Fichte



Kambala*
(für den Außenbereich)



Kiefer



Kirschbaum
(europäisch)



Lärche
(sibirisch)



Nussbaum
(amerikanisch)



Sapeli*
(für den Außenbereich)



Thermo-Esche*
(für den Außenbereich)

* Holzart für den Außenbereich geeignet, jedoch nur mit spezieller Außenschutzlasur (Bitte bei Anfrage/Bestellung angeben, wenn Sie Ihren Holzhandlauf im Außenbereich verwenden möchten).

Besonderheit bei Eiche: Abfärbungen durch die Auswaschung von Holzinhaltstoffen können zu Verfärbungen der Unterkonstruktion führen.

HOLZHANDLÄUFE

Holzhandläufe von Feldmann für Innen und Außen begeistern vor allem durch eine angenehme, warme Haptik. Als natürlicher Werkstoff ist jedes Stück Holz ein Unikat mit seinen eigenen Reizen. Besonders elegant wirkt eine

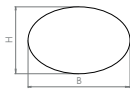
Holzhandlaufstange in Kombination mit Handlaufhaltern und weiteren Komponenten aus Edelstahl. Diese Kombination vermittelt ein hochwertiges Erscheinungsbild und erzeugt zugleich eine wohnliche Atmosphäre.

OBERFLÄCHEN:

Oberflächenarten	Beschreibung	DIN-Normen
Roh / Geschliffen	<ul style="list-style-type: none"> Das pure Holz. Das Holz wird gehobelt und geschliffen, nach der Endfertigung jedoch nicht mit Lack, Öl/Wachs, Lasur behandelt. Unbehandeltes Holz ist pflegeintensiver als durch Behandlung geschütztes Holz. 	
Farblos lackiert	<ul style="list-style-type: none"> Wirkt als hochwertige Schutzschicht Standard: seidenglänzend 	<ul style="list-style-type: none"> DIN 4102-B1 - Brandschutz DIN 53160 - Speichel- & Schweißsechtheit DIN 68861 - chem. Beanspruchung
Farbig lackiert	<ul style="list-style-type: none"> Varianten: Struktur sichtbar oder deckend Alle RAL-Farben möglich 	<ul style="list-style-type: none"> DIN 4102-B1 - Brandschutz DIN 53160 - Speichel- & Schweißsechtheit DIN 68861 - chem. Beanspruchung
Geölt	<ul style="list-style-type: none"> Matter Gesamteindruck Verstärkt Holzstruktur Holz saugt Öl auf Verwendung vor allem bei offenporigen Hölzern 	<ul style="list-style-type: none"> DIN 4102-B2 - Brandschutz DIN 53160 - Speichel- & Schweißsechtheit DIN 68861 - chem. Beanspruchung
Geölt mit UV-Schutz	<ul style="list-style-type: none"> Intensiv mit UV-Licht bestrahlt, sodass das gehärtete Öl zu einem Schutzfilm wird Im Außenbereich: Pilzschutz (unempfindlicher gegenüber Feuchtigkeit und Schmutz) Bleibt atmungsaktiv 	<ul style="list-style-type: none"> DIN 4102-B2 - Brandschutz DIN 53160 - Speichel- & Schweißsechtheit DIN 68861 - chem. Beanspruchung
Holzlasur mit 2-Phasen-UV-Schutz	<ul style="list-style-type: none"> Durchscheinend, zieht tiefer ins Holz, offenporig Seidenglänzend Klassische Beschichtung für den Außenbereich Fertigfarbtöne oder farblos 	
Beizen	<ul style="list-style-type: none"> Betonung bzw. Verstärkung des natürlichen Farbtons Änderung des Farbtons Betonung von Kontrasten in der Holzmaserung Muss anschließend überlackiert werden 	

HANDLAUFLÄNGE:

- bis 4 m (evtl. geschliffet)



MÖGLICHE FORMEN:

■ Rund (Ø):

Ø 12 / Ø 15 / Ø 20 / Ø 23 / Ø 24 / Ø 25 / Ø 26 / Ø 28 /
Ø 30 / Ø 35 / Ø 40 / Ø 42.4 / Ø 45 / Ø 48.3 / Ø 50 /
Ø 55 / Ø 60 mm

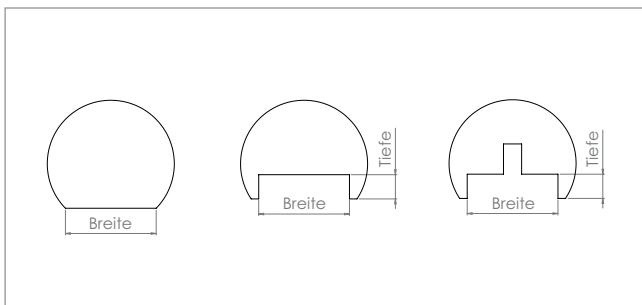
■ Eckig (B x H):

40 x 40 / 40 x 50 / 40 x 60 / 50 x 30 / 50 x 50 mm
(Längskanten Fase 3 x 3 mm oder Rundung 3 mm)

■ Oval (B x H):

50 x 30 / 60 x 40 / 80 x 40 mm

ABPLATTUNG / NUT:

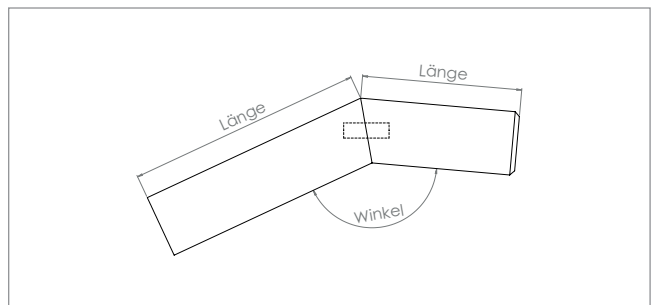


Abplattung

Nut

T-Nut

HANDLAUFVERBINDUNGEN:

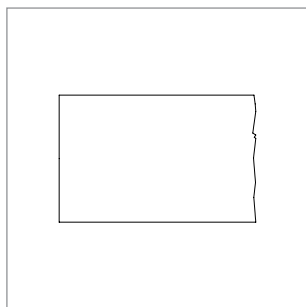


Gehrungsverbindung

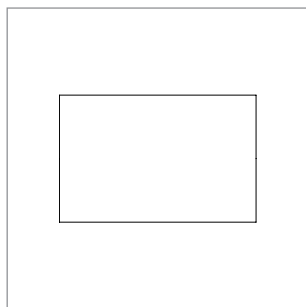


Wir fertigen individuelle Holzhandläufe ganz nach Ihren Wünschen!
Fragen Sie bequem per Mail oder Telefon an - wir beraten Sie gerne.

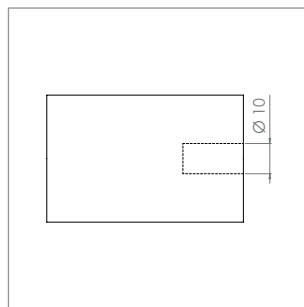
MÖGLICHE HANDLAUFENDEN:



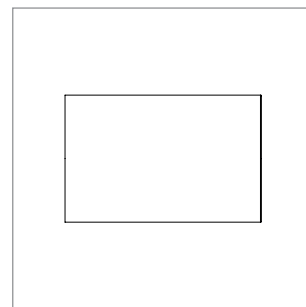
keine Endenbearbeitung



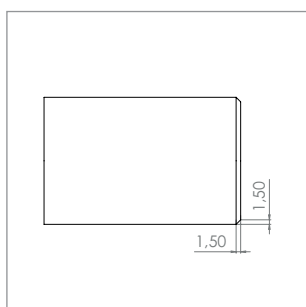
Fixlängenzuschnitt



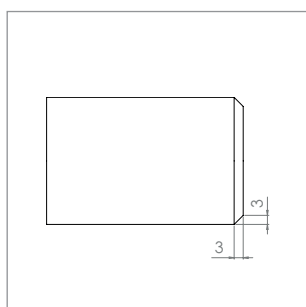
Dübelbohrung



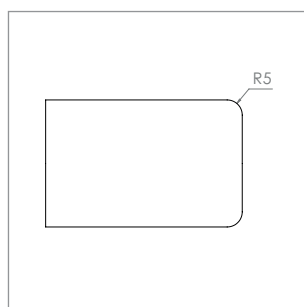
Kantenbruch



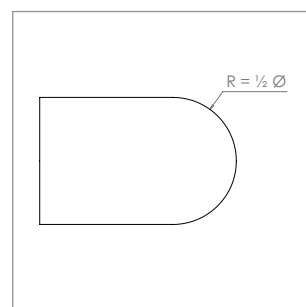
Fase für V-Fuge



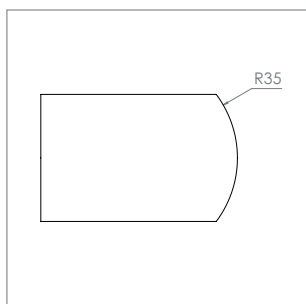
Fase



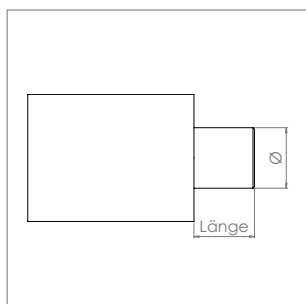
Abrundung



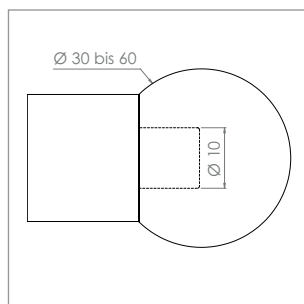
Halbkugel



Linse



Zapfen



Kugelendkappe

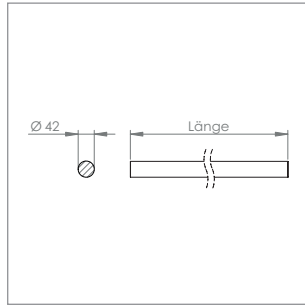
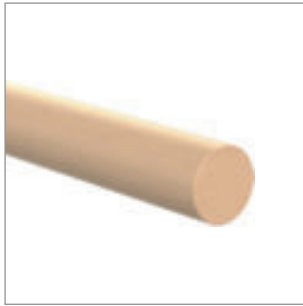
IHRE ANSPRECHPARTNER:



Inge Leykauf
Vertriebsinnendienst, Export
09101 / 49 77-132
i.leykauf@feldmann.de



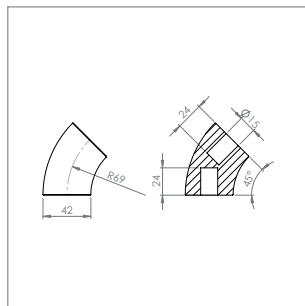
Lisa Brändlein
Vertriebsinnendienst
09101 / 49 77-126
l.braendlein@feldmann.de



Holzhandlauf

Buche gedämpft; geschliffen und lackiert

Artikel-Nr.	Handlauf [in mm]	Länge [in m]	Werkstoff
H-BU42-1000	Ø 42	1	HOLZ
H-BU42-1500	Ø 42	1.5	HOLZ
H-BU42-2000	Ø 42	2	HOLZ
H-BU42-2500	Ø 42	2.5	HOLZ
H-BU42-3000	Ø 42	3	HOLZ

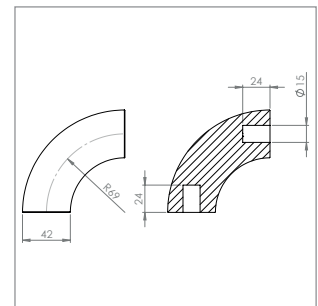


Bogen 45°, für Holzhandlauf

Buche gedämpft; geschliffen und lackiert

Artikel-Nr.	Handlauf [in mm]	Werkstoff
H-BU42-45	Ø 42	HOLZ

■ inkl. Dübelbohrung und Dübel

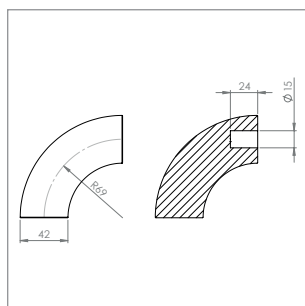


Bogen 90°, für Holzhandlauf

Buche gedämpft; geschliffen und lackiert

Artikel-Nr.	Handlauf [in mm]	Werkstoff
H-BU42-90	Ø 42	HOLZ

■ inkl. Dübelbohrung und Dübel

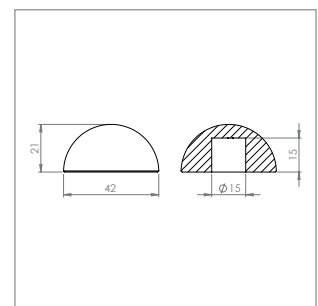


Endstück 90°, für Holzhandlauf

Buche gedämpft; geschliffen und lackiert

Artikel-Nr.	Handlauf [in mm]	Werkstoff
H-BU42-90-END	Ø 42	HOLZ

■ inkl. Dübelbohrung und Dübel

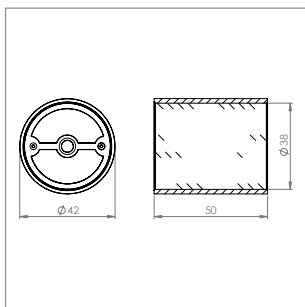


Endstück halbrund, für Holzhandlauf

Buche gedämpft; geschliffen und lackiert

Artikel-Nr.	Handlauf [in mm]	Werkstoff
H-BU42-EH	Ø 42	HOLZ

■ inkl. Dübelbohrung und Dübel

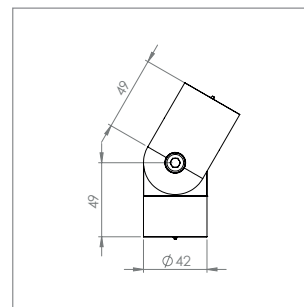


Verbinder gerade, für Holzhandlauf

geschliffen K240

Artikel-Nr.	Handlauf [in mm]	Werkstoff
50601-240	Ø 42	V2A

■ inkl. 2x Adapter

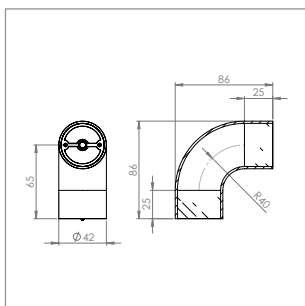


Verbinder mit Gelenk, für Holzhandlauf

geschliffen K240

Artikel-Nr.	Handlauf [in mm]	★	Werkstoff
50604-240	Ø 42	0 – 90°	V2A

■ inkl. 2x Adapter

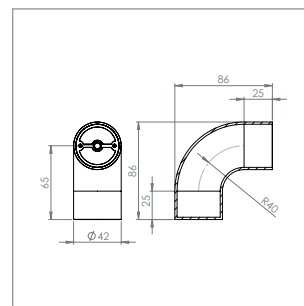


Bogen 90°, für Holzhandlauf

geschliffen K240

Artikel-Nr.	Handlauf [in mm]	Werkstoff
50602-240	Ø 42	V2A

■ inkl. 2x Adapter

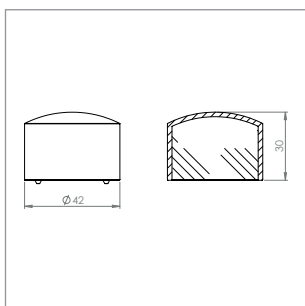


Endstück 90°, für Holzhandlauf

geschliffen K240

Artikel-Nr.	Handlauf [in mm]	Werkstoff
50603-240	Ø 42	V2A

■ inkl. 1x Adapter

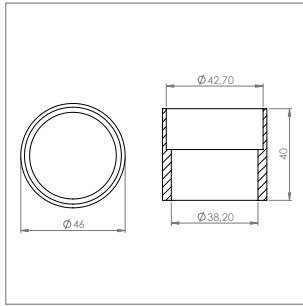
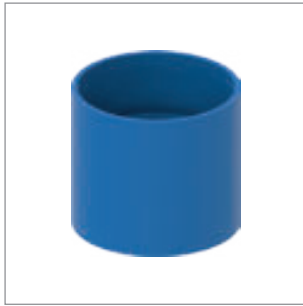


Endkappe gewölbt, für Holzhandlauf

geschliffen K240

Artikel-Nr.	Handlauf [in mm]	Werkstoff
50600-240	Ø 42	V2A

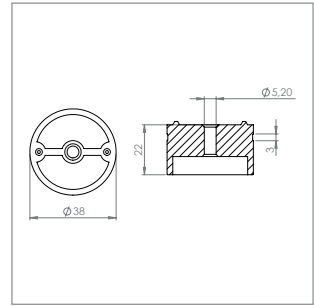
■ inkl. 1x Adapter



Bohrlehre für Holzhandlauf

Oberfläche blau lackiert

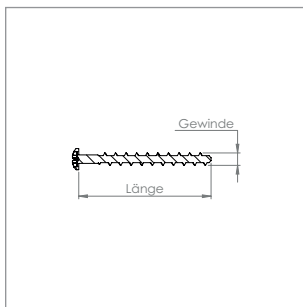
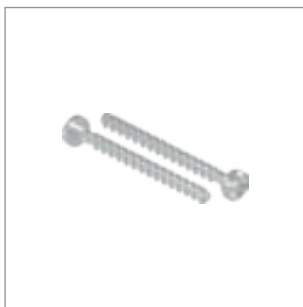
Artikel-Nr.	Handlauf [in mm]	Werkstoff
50606-240	Ø 42	V2A



Adapter für Holzhandlauf

zum Bohren des Handlaufs und zur Befestigung von Edelstahlverbindern

Artikel-Nr.	Handlauf [in mm]	Werkstoff
50605-240	Ø 42	V2A

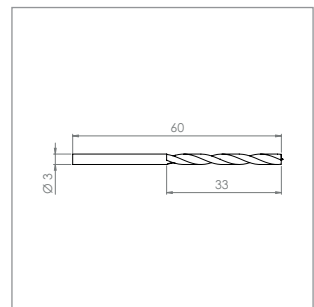


Spanplattenschraube mit Kreuzschlitz

einzel, ISO 88096

Artikel-Nr.	Abmessung [in mm]	Werkstoff
58358-240-50	4 x 50	V2A

■ Zum Befestigen des Adapters der Edelstahlverbinder für Holzhandläufe.

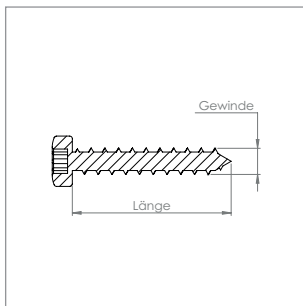


Holzspiralbohrer

Vorschneiderartig wirkende Schneiden, rechtslaufend

Artikel-Nr.	Abmessung [in mm]	Spirallänge [in mm]
50607-240	Ø 3 x 60	30

■ Für Balken, beschichtete Spanplatten, furniertes Holz, Hartholz, Spanplatten, Sperrholz und Weichholz, weiterhin einsetzbar für Schalbretter und Stirnholz.

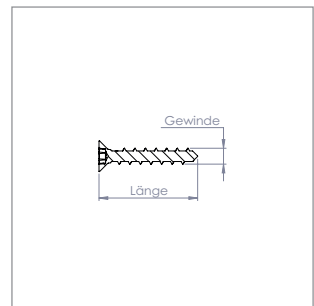


Flachkopf-Holzschraube mit Torx-Antrieb T20

einzel

Artikel-Nr.	Abmessung [in mm]	Werkstoff
58391-240-30	5 x 30	V2A

■ Zum Befestigen des Holzhandlaufes auf Handlaufanschlussplatten mit Bohrung Ø 6,5 mm (z.B. 60182-240)



Senkkopf-Holzschraube mit Torx-Antrieb T30

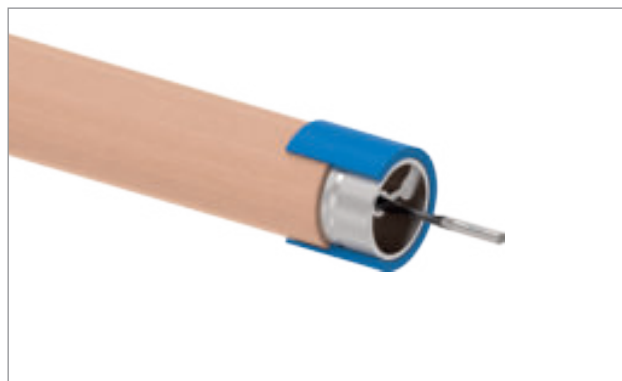
einzel

Artikel-Nr.	Abmessung [in mm]	Werkstoff
58354-240-30	5 x 30	V2A

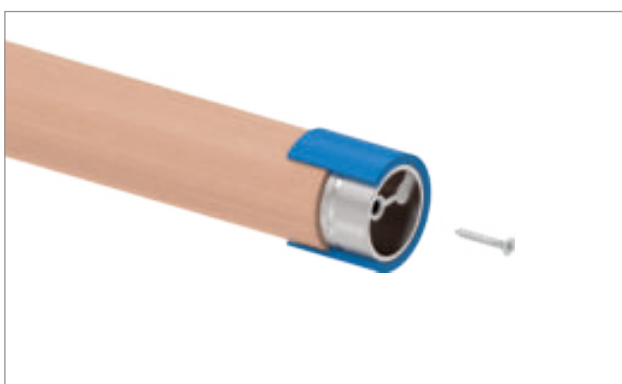
■ Zum Befestigen des Holzhandlaufes auf Handlaufanschlussplatten mit gesenkter Bohrung Ø 6,5 mm (z.B. 60182-240-G)



1. SCHRITT: Bohrlehre (50606-240) auf den Holzhandlauf setzen und den Adapter (50605-240) in die Bohrlehre schieben.



2. SCHRITT: Vorbohren des Holzhandlaufes mittels Holzspiralbohrer (50607-240).



3. SCHRITT: Adapter mit der Holzschraube (58358-240-50) befestigen.



4. SCHRITT: Die Bohrlehre kann entfernt werden.



5. SCHRITT: Auftragen eines Metallklebers (z.B. 7080-K) auf den Adapter.



6. SCHRITT: Endcappe aufsetzen und Metallkleber aushärten lassen.



Holzhandlauf-Musterkoffer

Produktübersicht für die Verkaufsberatung

Artikel-Nr.	Beschreibung
9999-HMK1	Musterkoffer

INHALT DES KOFFERS:

- Je ein Muster (Ø 42 mm) in folgenden Holzarten:
Buche gedämpft / Eiche / Ahorn europäisch / Ahorn amerikanisch / Sapeli Mahagoni / Esche / Thermo-Esche / Kirschbaum / Nussbaum / Kiefer / Fichte / Birke / Kambala / Lärche / Erle
- 1x 90° Bogen in Buche gedämpft Ø 42 mm
- 1x 90° Bogen als Endstück in Buche gedämpft Ø 42 mm
- 1x 45° Bogen in Buche gedämpft Ø 42 mm
- 1x Endkappe in Buche gedämpft Ø 42 mm
- 1x Edelstahlhandlauf montagefertig
- 1x Edelstahl Handlaufhalter mit Außengewinde
- 1x Edelstahl Handlaufhalter mit Anschlussplatte für Rohr Ø 42.4 mm
- 1x Edelstahl Verbinder mit Gelenk für Holzhandlauf
- 1x Edelstahl Endkappe für Holzhandlauf Ø 42 mm
- 2x Edelstahl Adapter für Holzhandlauf Ø 42 mm
- 1x Bohrlehre für Holzhandlauf
- 1x Edelstahl Verbinder für Holzhandlauf
- 1x Edelstahl Rundbogen 90° für Holzhandlauf

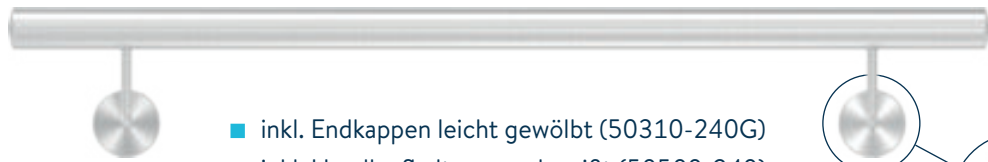




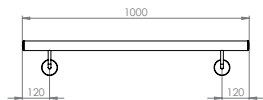
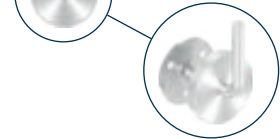


- ✓ Komplett montagefertig
- ✓ Nur noch anschrauben
- ✓ Verschweißt
- ✓ TOP-Feldmann-Qualität
- ✓ Sonderanfertigungen möglich

FERTIGHANDLÄUFE



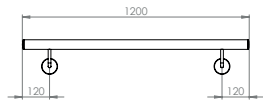
- inkl. Endkappen leicht gewölbt (50310-240G)
- inkl. Handlaufhalter verschweißt (50500-240)
- ohne Befestigungsmaterial
- Längenangaben sind ohne Stopfen



Handlauf montagefertig, Ø42.4 mm, 1000 mm

Geschliffen K240

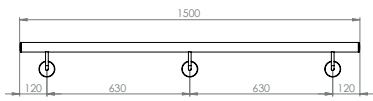
Artikel-Nr.	Rundrohr [in mm]	Länge [in m]	Anzahl Handlaufhalter	Werkstoff
57500-240-S	Ø 42.4 x 2.0	1	2 Stück	V2A



Handlauf montagefertig, Ø42.4 mm, 1200 mm

Geschliffen K240

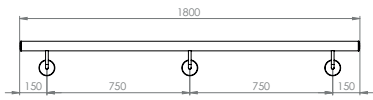
Artikel-Nr.	Rundrohr [in mm]	Länge [in m]	Anzahl Handlaufhalter	Werkstoff
57501-240-S	Ø 42.4 x 2.0	1.2	2 Stück	V2A



Handlauf montagefertig, Ø42.4 mm, 1500 mm

Geschliffen K240

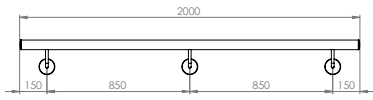
Artikel-Nr.	Rundrohr [in mm]	Länge [in m]	Anzahl Handlaufhalter	Werkstoff
57502-240-S	Ø 42.4 x 2.0	1.5	3 Stück	V2A



Handlauf montagefertig, Ø42.4 mm, 1800 mm

Geschliffen K240

Artikel-Nr.	Rundrohr [in mm]	Länge [in m]	Anzahl Handlaufhalter	Werkstoff
57503-240-S	Ø 42.4 x 2.0	1.8	3 Stück	V2A



Handlauf montagefertig, Ø42.4 mm, 2000 mm

Geschliffen K240

Artikel-Nr.	Rundrohr [in mm]	Länge [in m]	Anzahl Handlaufhalter	Werkstoff
57504-240-S	Ø 42.4 x 2.0	2.0	3 Stück	V2A

**HERSTELLUNG NACH DIN 32976 & DIN 32986:**

Die Beschriftung der Handlaufschilder erfolgt gemäß den Normen & Vorschriften des DBSV (Deutscher Blinden- & Sehbehindertenverband).

Die Herstellung der taktilen Handlaufschilder erfolgt gemäß der DIN 32976 (Blindenschrift – Anforderungen & Maße) sowie DIN 32986 (Taktile Schriften & Beschriftungen – Anforderungen an die Darstellung & Anbringung von Braille- & Profilschrift).

VERWENDUNG:

- Verwendbar im Außen- & Innenbereich

BESCHRIFTUNG:

- Gemäß Ihrer Vorgaben
- Mit Braille- & Pyramiden-/Profilschrift

ABMESSUNG:

- Für Handläufe flach oder rund \varnothing 30 – 60 mm
- Schildgröße abhängig von der Zeichenanzahl

MATERIAL:

- Edelstahl V2A (1.4301) gebürstet
- Aluminium Silber (EV1) eloxiert

TAKTILE HANDLAUFSCHILDER

Taktile Handlaufschilder

Mit Braille- & Pyramidenschrift

Artikel-Nr.	Werkstoff	Zeichenanzahl	
9999-THA	ALU	bis 5 Zeichen	
		bis 8 Zeichen	
		bis 10 Zeichen	
		bis 15 Zeichen	
		bis 20 Zeichen	
		bis 25 Zeichen	
		bis 30 Zeichen	127.40
		bis 35 Zeichen	166.40
		ab 40 Zeichen	

flach oder rund Ø 30 - 60 mm

9999-THE	V2A	bis 5 Zeichen	
		bis 8 Zeichen	
		bis 10 Zeichen	
		bis 15 Zeichen	
		bis 20 Zeichen	
		bis 25 Zeichen	
		ab 26 Zeichen	

flach oder rund Ø 30 - 60 mm

- Bei Alu, max. Schildlänge bis ca. 444 mm (ca. 36 Zeichen) aus einem Stück gefertigt.



Aluminium



Edelstahl

Montagematerial für taktile Handlaufschilder

Geeignet für Art. 9999-THE & 9999-THA

Artikel-Nr.	Beschreibung
9999-THM	zum Aufkleben der taktilen Handlaufschilder

IM LIEFERUMFANG ENTHALTEN:

- 1x 2 K Klebstoff (50 ml)
- 1x Montagepistole für 2 K Klebstoff (50 ml)
- 10x Statik-Mischrohre
- inkl. Montageempfehlung nach DIN 32986
- inkl. Kabelbinder zur Fixierung

Kontrastschild



Kontrastschilder (Aluminium eloxiert) in verschiedenen RAL-Farben auf Anfrage lieferbar. Mindestabnahmemenge: **10 Stück**

IHRE ANSPRECHPARTNER:



Jonas Fleischmann
Vertriebsinnendienst
09101 / 49 77-135
j.fleischmann@feldmann.de



Sven Ahrend
Vertriebsinnendienst
09101 / 49 77-76
s.ahrend@feldmann.de



FERTIGPFOSTEN

FERTIGPFOSTEN ZUR BODENMONTAGE:



Rund

Länge 1190 / 880 mm

[S.364-365](#)



Eckig

Länge 880 mm

[S.366-367](#)

FERTIGPFOSTEN ZUR WANDMONTAGE:



Rund

Länge 1190 mm

[S.368-369](#)

PFOSTEN OHNE WAND- ODER BODENBEFESTIGUNG:



Rund

Länge 1190 mm

[S.370-372](#)

PFOSTEN GEBOGEN:



Rund

versch. Ausführungen

[S.373](#)

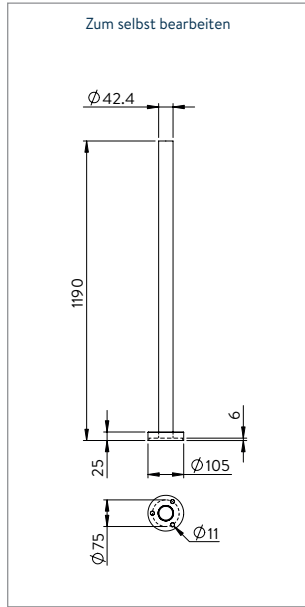
SCHWANENHALS-ANFÄNGER:



Rund

versch. Ausführungen

[S.374](#)

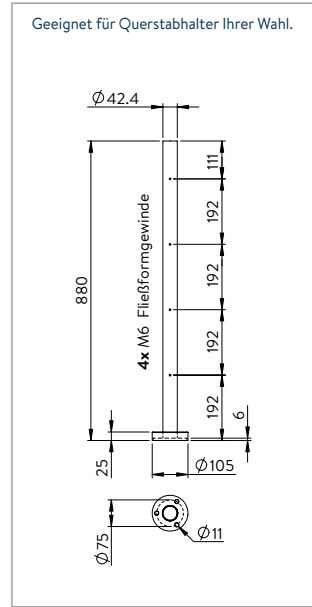


Pfosten ohne Bohrung
zur Bodenmontage, geschliffen K240

Artikel-Nr.	Rohr [in mm]	Werkstoff
40500-240	Ø 42.4 x 2.0	V2A



- 1 Inkl. 1x Abdeckrosette (Art. 50152-240), Ø 105 x 25 mm;
- 2 Inkl. 1x Ankerplatte (Art. 54106-240-R), Ø 100 x 6 mm, mit 3 Bohrungen je Ø 11 mm (an Pfosten geschweißt)

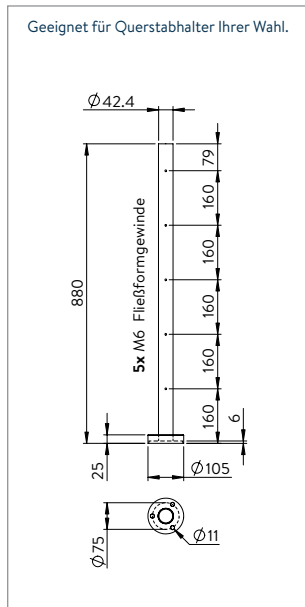


Pfosten, 4x M6 Gewinde einseitig
zur Bodenmontage, geschliffen K240

Artikel-Nr.	Rohr [in mm]	Werkstoff
40510-240	Ø 42.4 x 2.0	V2A



- 1 Inkl. 1x Abdeckrosette (Art. 50152-240), Ø 105 x 25 mm;
- 2 Inkl. 1x Ankerplatte (Art. 54106-240-R), Ø 100 x 6 mm, mit 3 Bohrungen je Ø 11 mm (an Pfosten geschweißt)

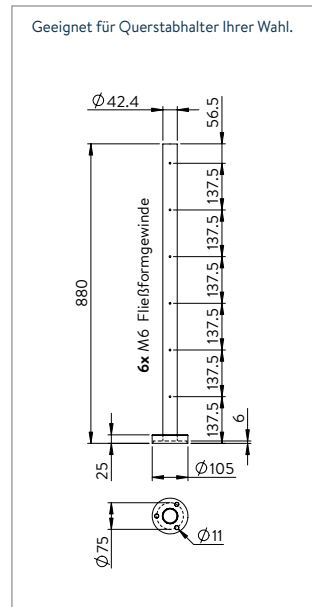


Pfosten, 5x M6 Gewinde einseitig
zur Bodenmontage, geschliffen K240

Artikel-Nr.	Rohr [in mm]	Werkstoff
40511-240	Ø 42.4 x 2.0	V2A



- 1 Inkl. 1x Abdeckrosette (Art. 50152-240), Ø 105 x 25 mm;
- 2 Inkl. 1x Ankerplatte (Art. 54106-240-R), Ø 100 x 6 mm, mit 3 Bohrungen je Ø 11 mm (an Pfosten geschweißt)

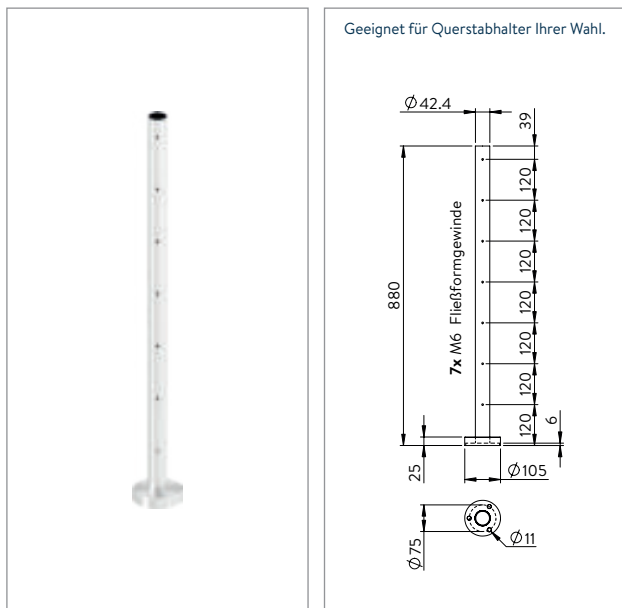


Pfosten, 6x M6 Gewinde einseitig
zur Bodenmontage, geschliffen K240

Artikel-Nr.	Rohr [in mm]	Werkstoff
40512-240	Ø 42.4 x 2.0	V2A



- 1 Inkl. 1x Abdeckrosette (Art. 50152-240), Ø 105 x 25 mm;
- 2 Inkl. 1x Ankerplatte (Art. 54106-240-R), Ø 100 x 6 mm, mit 3 Bohrungen je Ø 11 mm (an Pfosten geschweißt)

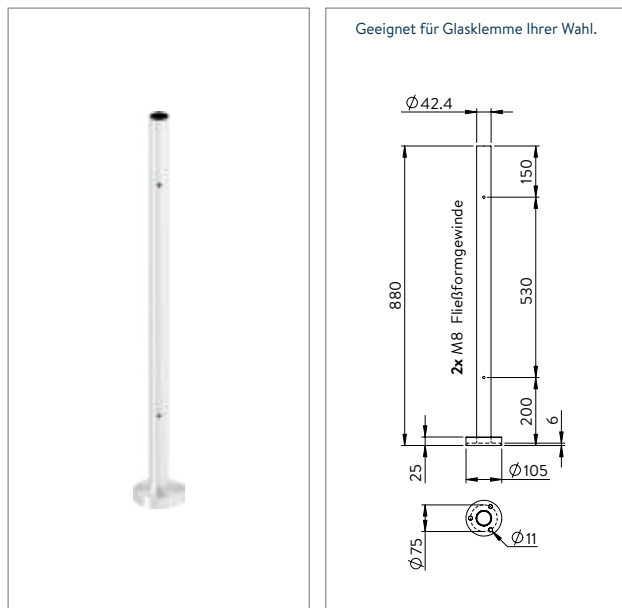


Geeignet für Querstabhalter Ihrer Wahl.

Pfosten, 7x M6 Gewinde einseitig
zur Bodenmontage, geschliffen K240

Artikel-Nr.	Rohr [in mm]	Werkstoff
40513-240	Ø 42.4 x 2.0	V2A

- 1 Inkl. 1x Abdeckrosette (Art. 50152-240), Ø 105 x 25 mm;
- 2 Inkl. 1x Ankerplatte (Art. 54106-240-R), Ø 100 x 6 mm, mit 3 Bohrungen je Ø 11 mm (an Pfosten geschweißt)

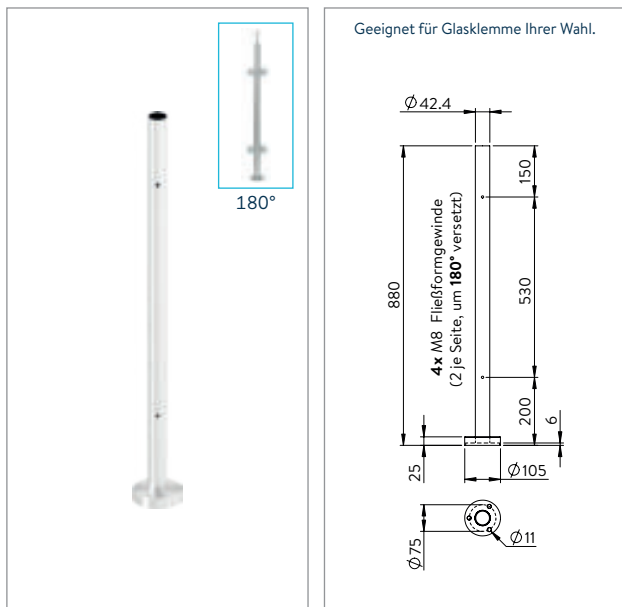


Geeignet für Glasklemme Ihrer Wahl.

Pfosten, 2x M8 Gewinde einseitig
zur Bodenmontage, geschliffen K240

Artikel-Nr.	Rohr [in mm]	Werkstoff
40520-240	Ø 42.4 x 2.0	V2A

- 1 Inkl. 1x Abdeckrosette (Art. 50152-240), Ø 105 x 25 mm;
- 2 Inkl. 1x Ankerplatte (Art. 54106-240-R), Ø 100 x 6 mm, mit 3 Bohrungen je Ø 11 mm (an Pfosten geschweißt)

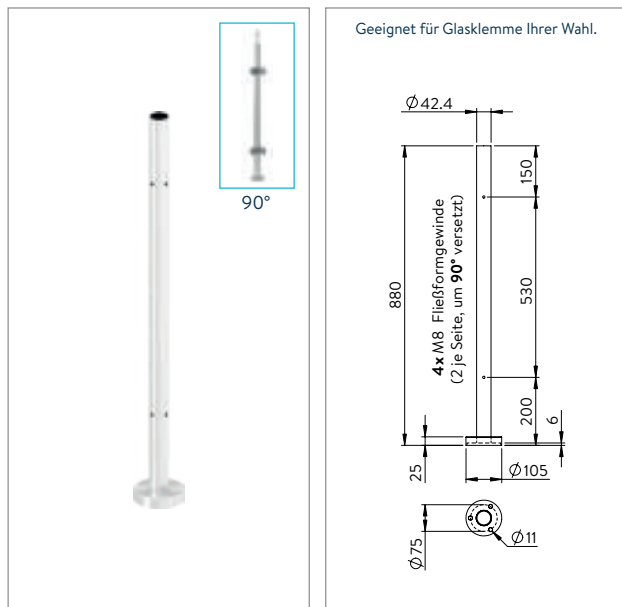


Geeignet für Glasklemme Ihrer Wahl.

Mittelpfosten 180°, 2x M8 Gewinde zweiseitig
zur Bodenmontage, geschliffen K240

Artikel-Nr.	Rohr [in mm]	Werkstoff
40521-240	Ø 42.4 x 2.0	V2A

- 1 Inkl. 1x Abdeckrosette (Art. 50152-240), Ø 105 x 25 mm;
- 2 Inkl. 1x Ankerplatte (Art. 54106-240-R), Ø 100 x 6 mm, mit 3 Bohrungen je Ø 11 mm (an Pfosten geschweißt)



Geeignet für Glasklemme Ihrer Wahl.

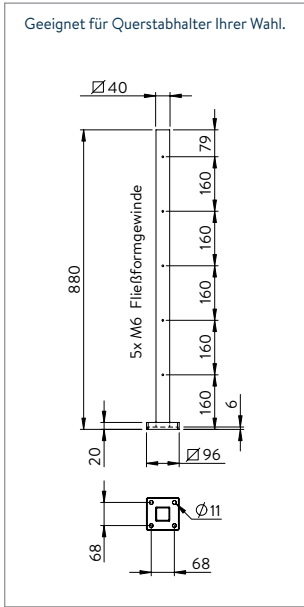
Eckpfosten 90°, 2x M8 Gewinde zweiseitig
zur Bodenmontage, geschliffen K240

Artikel-Nr.	Rohr [in mm]	Werkstoff
40522-240	Ø 42.4 x 2.0	V2A

- 1 Inkl. 1x Abdeckrosette (Art. 50152-240), Ø 105 x 25 mm;
- 2 Inkl. 1x Ankerplatte (Art. 54106-240-R), Ø 100 x 6 mm, mit 3 Bohrungen je Ø 11 mm (an Pfosten geschweißt)

■ Optimal als **Mittelpfosten** am Geländer geeignet!

■ Optimal für **90° Ecken** am Geländer geeignet!

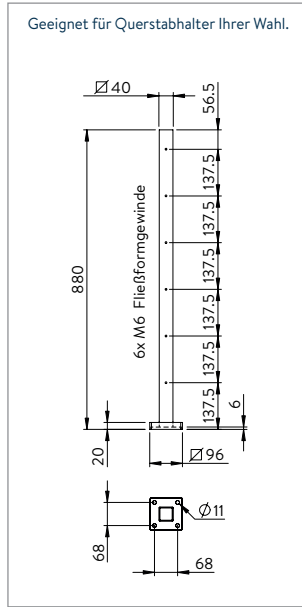
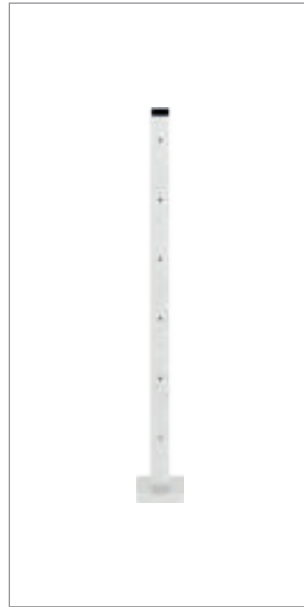


Pfosten, 5x M6 Gewinde einseitig
zur Bodenmontage, geschliffen K240

Artikel-Nr.	Rohr [in mm]	Werkstoff
40550-240	∅ 40 x 2.0	V2A



- 1 Inkl. 1x Abdeckrosette (Art. 51250-240), ∅ 96 x 20 mm
- 2 Inkl. 1x Ankerplatte (Art. 54208-240), ∅ 92 x 6 mm, mit 4 Bohrungen je ∅ 11 mm (an Pfosten geschweißt)

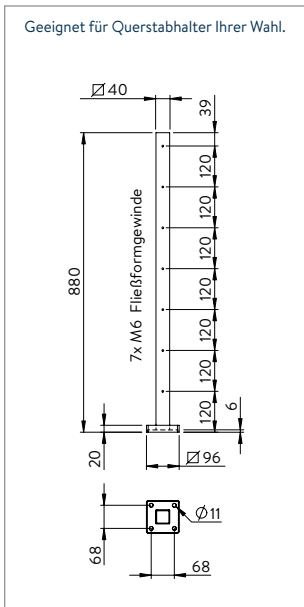


Pfosten, 6x M6 Gewinde einseitig
zur Bodenmontage, geschliffen K240

Artikel-Nr.	Rohr [in mm]	Werkstoff
40551-240	∅ 40 x 2.0	V2A



- 1 Inkl. 1x Abdeckrosette (Art. 51250-240), ∅ 96 x 20 mm
- 2 Inkl. 1x Ankerplatte (Art. 54208-240), ∅ 92 x 6 mm, mit 4 Bohrungen je ∅ 11 mm (an Pfosten geschweißt)

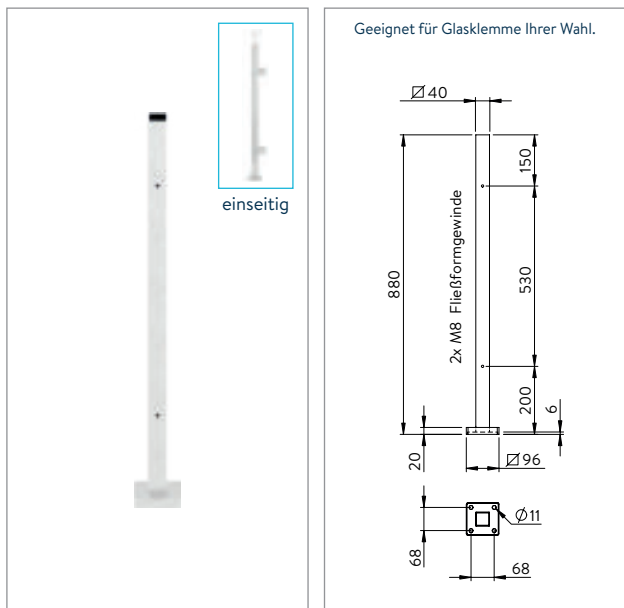


Pfosten, 7x M6 Gewinde einseitig
zur Bodenmontage, geschliffen K240

Artikel-Nr.	Rohr [in mm]	Werkstoff
40552-240	∅ 40 x 2.0	V2A



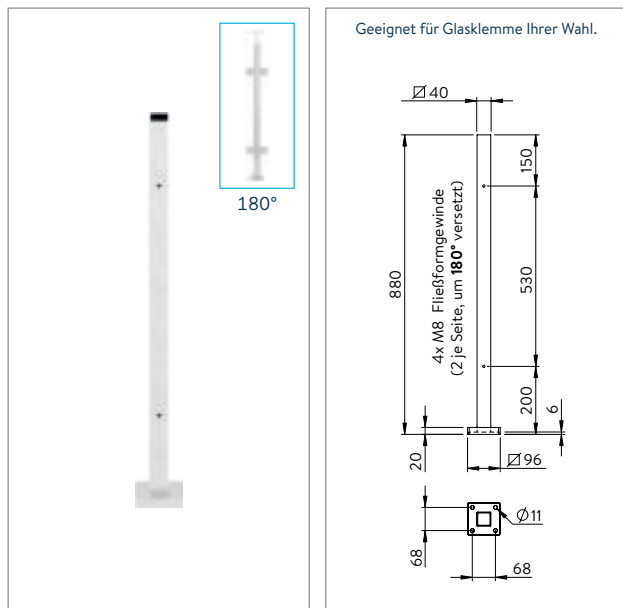
- 1 Inkl. 1x Abdeckrosette (Art. 51250-240), ∅ 96 x 20 mm
- 2 Inkl. 1x Ankerplatte (Art. 54208-240), ∅ 92 x 6 mm, mit 4 Bohrungen je ∅ 11 mm (an Pfosten geschweißt)



Pfosten, 2x M8 Gewinde einseitig
zur Bodenmontage, geschliffen K240

Artikel-Nr.	Rohr [in mm]	Werkstoff
40560-240	∅ 40 x 2.0	V2A

- 1 Inkl. 1x Abdeckrosette (Art. 51250-240), ∅ 96 x 20 mm
- 2 Inkl. 1x Ankerplatte (Art. 54208-240), ∅ 92 x 6 mm, mit 4 Bohrungen je ∅ 11 mm (an Pfosten geschweißt)

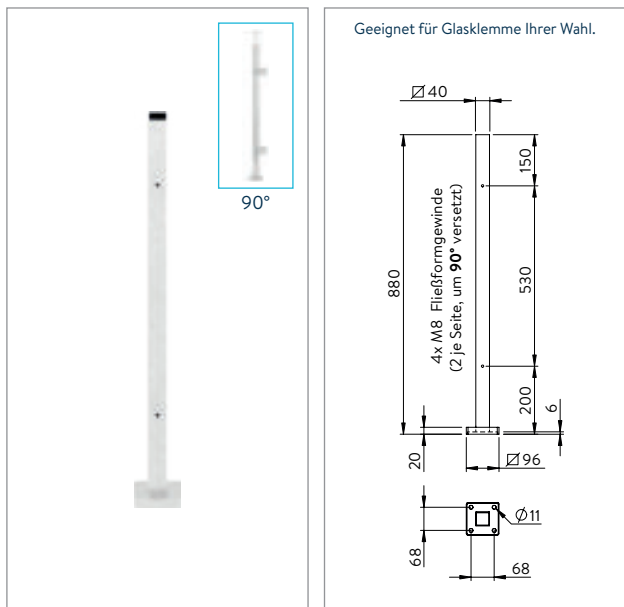


Mittelpfosten 180°, 2x M8 Gewinde zweiseitig
zur Bodenmontage, geschliffen K240

Artikel-Nr.	Rohr [in mm]	Werkstoff
40561-240	∅ 40 x 2.0	V2A

- 1 Inkl. 1x Abdeckrosette (Art. 51250-240), ∅ 96 x 20 mm
- 2 Inkl. 1x Ankerplatte (Art. 54208-240), ∅ 92 x 6 mm, mit 4 Bohrungen je ∅ 11 mm (an Pfosten geschweißt)

■ Optimal als **Mittelpfosten** am Geländer geeignet!

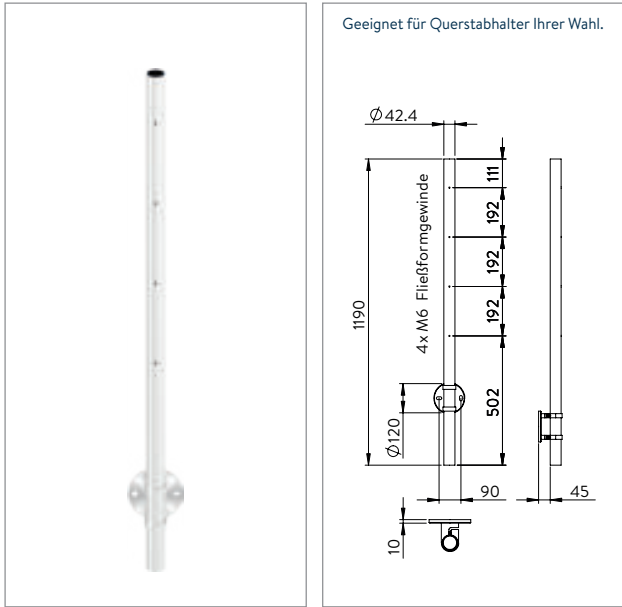


Eckpfosten 90°, 2x M8 Gewinde zweiseitig
zur Bodenmontage, geschliffen K240

Artikel-Nr.	Rohr [in mm]	Werkstoff
40562-240	∅ 40 x 2.0	V2A

- 1 Inkl. 1x Abdeckrosette (Art. 51250-240), ∅ 96 x 20 mm
- 2 Inkl. 1x Ankerplatte (Art. 54208-240), ∅ 92 x 6 mm, mit 4 Bohrungen je ∅ 11 mm (an Pfosten geschweißt)

■ Optimal für **90° Ecken** am Geländer geeignet!



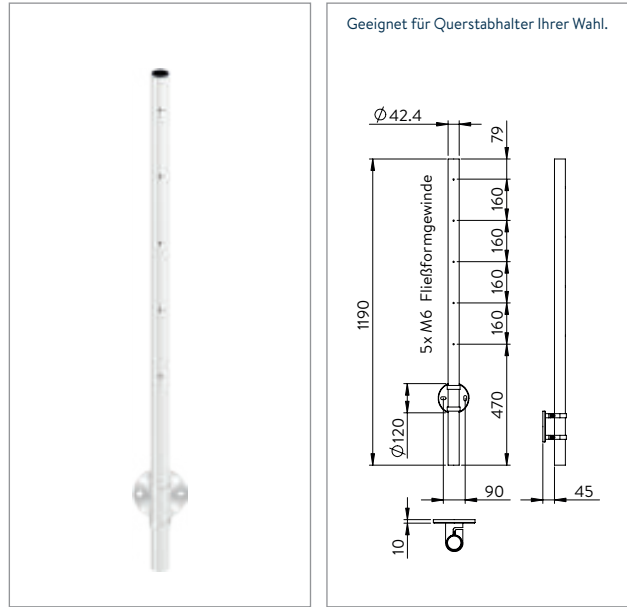
Geeignet für Querstabhalter Ihrer Wahl.

Pfosten, 4x M6 Gewinde einseitig
zur Wandmontage, geschliffen K240

Artikel-Nr.	Rohr [in mm]	Werkstoff
40530-240	Ø 42.4 x 2.0	V2A



- 1 Inkl. 1x Wandanker zum Spannen (Art. 50138-240), Ø 120 x 10 mm, mit 2 Langlöchern 20 x 11 mm; Wandabstand: 45 mm



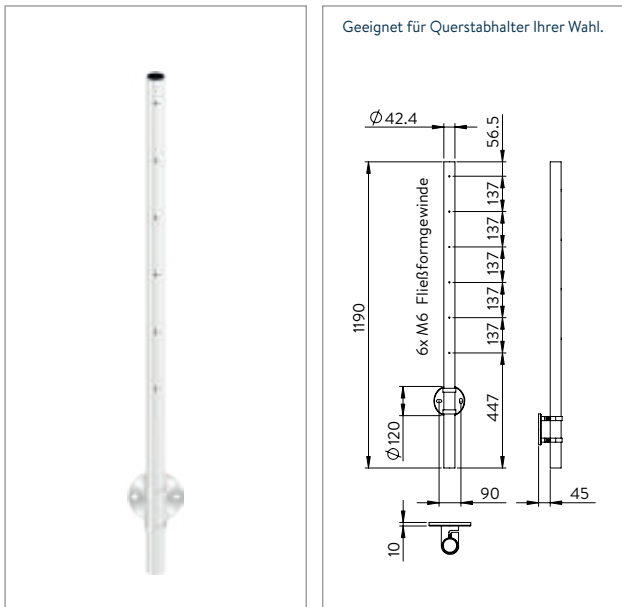
Geeignet für Querstabhalter Ihrer Wahl.

Pfosten, 5x M6 Gewinde einseitig
zur Wandmontage, geschliffen K240

Artikel-Nr.	Rohr [in mm]	Werkstoff
40531-240	Ø 42.4 x 2.0	V2A



- 1 Inkl. 1x Wandanker zum Spannen (Art. 50138-240), Ø 120 x 10 mm, mit 2 Langlöchern 20 x 11 mm; Wandabstand: 45 mm



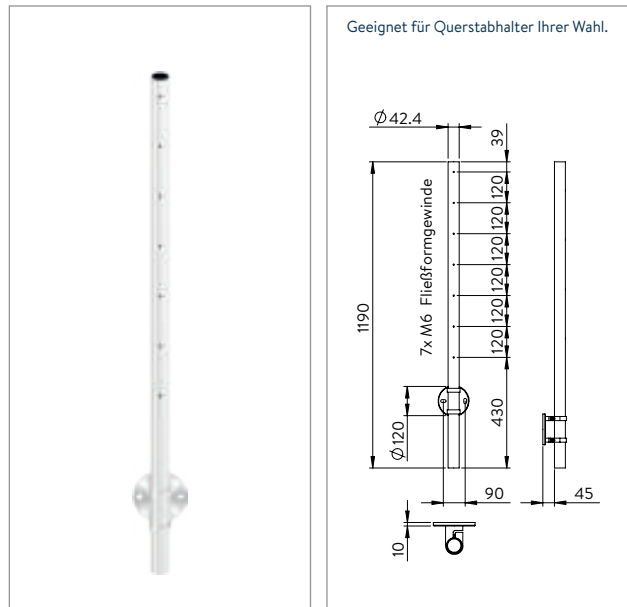
Geeignet für Querstabhalter Ihrer Wahl.

Pfosten, 6x M6 Gewinde einseitig
zur Wandmontage, geschliffen K240

Artikel-Nr.	Rohr [in mm]	Werkstoff
40532-240	Ø 42.4 x 2.0	V2A



- 1 Inkl. 1x Wandanker zum Spannen (Art. 50138-240), Ø 120 x 10 mm, mit 2 Langlöchern 20 x 11 mm; Wandabstand: 45 mm



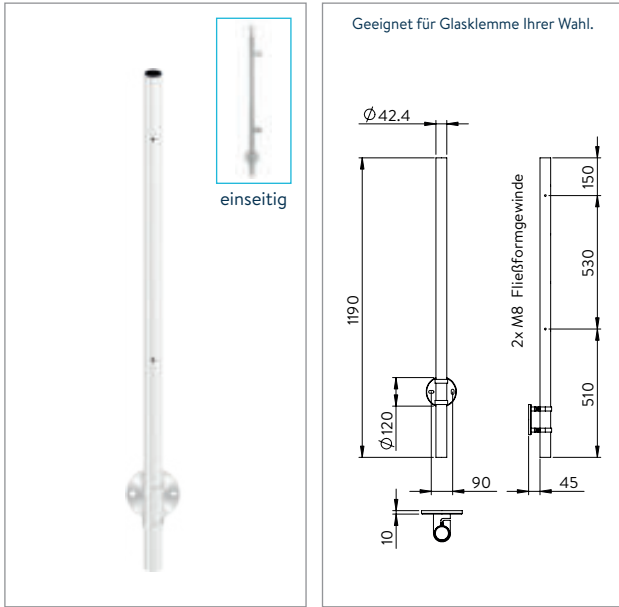
Geeignet für Querstabhalter Ihrer Wahl.

Pfosten, 7x M6 Gewinde einseitig
zur Wandmontage, geschliffen K240

Artikel-Nr.	Rohr [in mm]	Werkstoff
40533-240	Ø 42.4 x 2.0	V2A



- 1 Inkl. 1x Wandanker zum Spannen (Art. 50138-240), Ø 120 x 10 mm, mit 2 Langlöchern 20 x 11 mm; Wandabstand: 45 mm

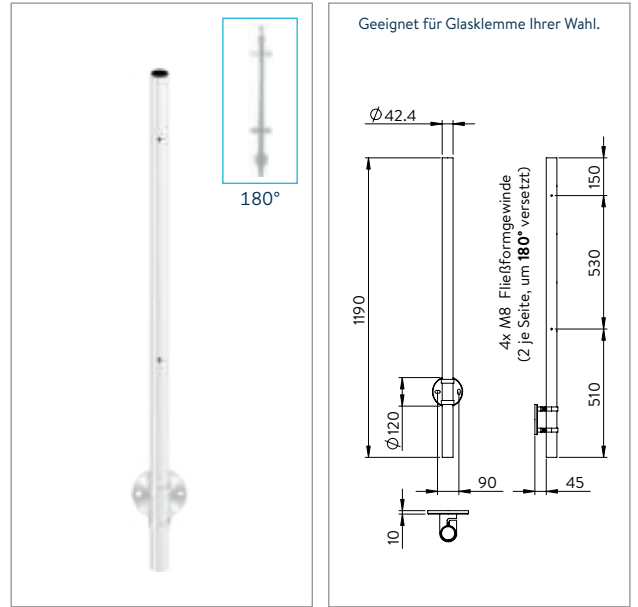


Pfosten, 2x M8 Gewinde einseitig
zur Wandmontage, geschliffen K240

Artikel-Nr.	Rohr [in mm]	Werkstoff
40540-240	Ø 42.4 x 2.0	V2A



- 1 Inkl. 1x Wandanker zum Spannen (Art. 50138-240), Ø 120 x 10 mm, mit 2 Langlöchern 20 x 11 mm;
Wandabstand: 45 mm



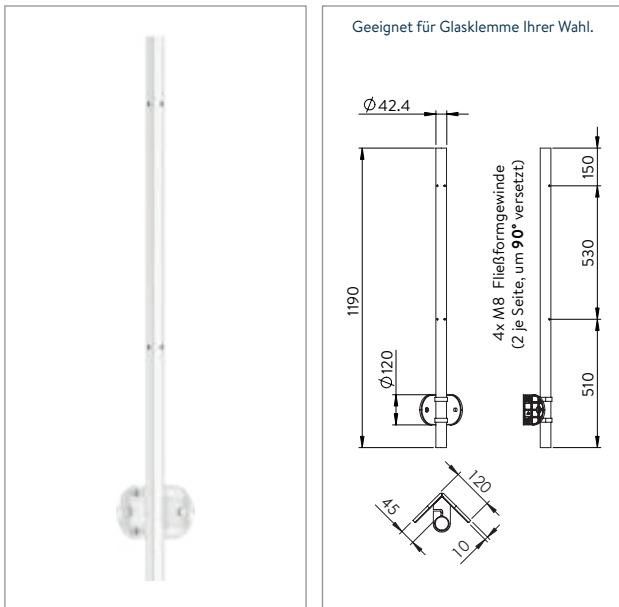
Mittelpfosten 180°, 2x M8 Gewinde zweiseitig
zur Wandmontage, geschliffen K240

Artikel-Nr.	Rohr [in mm]	Werkstoff
40541-240	Ø 42.4 x 2.0	V2A



- 1 Inkl. 1x Wandanker zum Spannen (Art. 50138-240), Ø 120 x 10 mm, mit 2 Langlöchern 20 x 11 mm;
Wandabstand: 45 mm

■ Optimal als **Mittelpfosten** am Geländer geeignet!



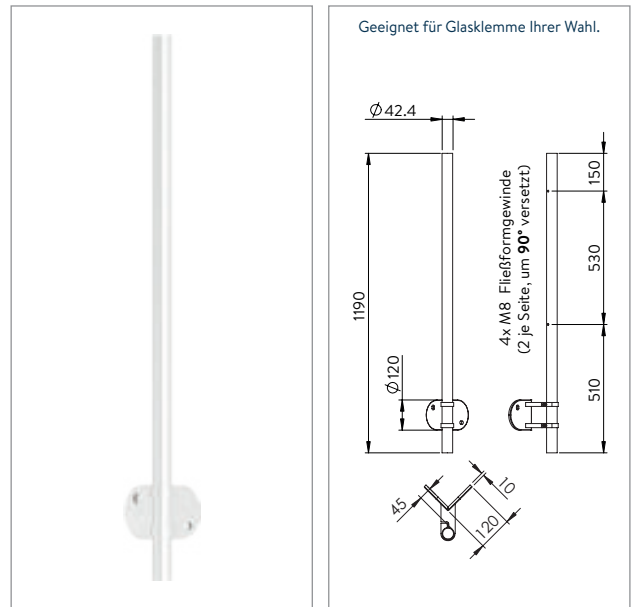
Inneneckpfosten 90°, 2x M8 Gewinde zweiseitig
zur Wandmontage, geschliffen K240

Artikel-Nr.	Rohr [in mm]	Werkstoff
40542-240-IE	Ø 42.4 x 2.0	V2A



- 1 Inkl. 1x Wandanker 90° zum Spannen (Art. 50138-240-IE), 120 x 120 x 10 mm, mit 2 Langlöchern 20 x 11 mm;
Wandabstand: 45 mm

■ Für 90° **Innenecke** geeignet!



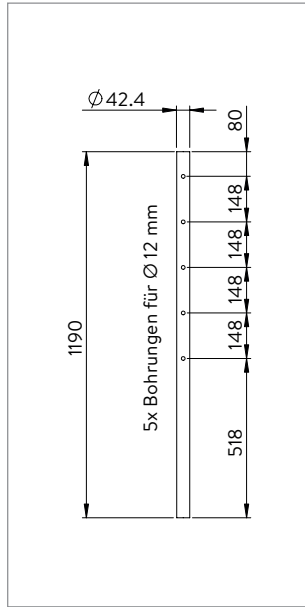
Außeneckpfosten 90°, 2x M8 Gewinde zweiseitig
zur Wandmontage, geschliffen K240

Artikel-Nr.	Rohr [in mm]	Werkstoff
40542-240-AE	Ø 42.4 x 2.0	V2A



- 1 Inkl. 1x Wandanker 90° zum Spannen (Art. 50138-240-AE), 120 x 120 x 10 mm, mit 2 Langlöchern 20 x 11 mm;
Wandabstand: 45 mm

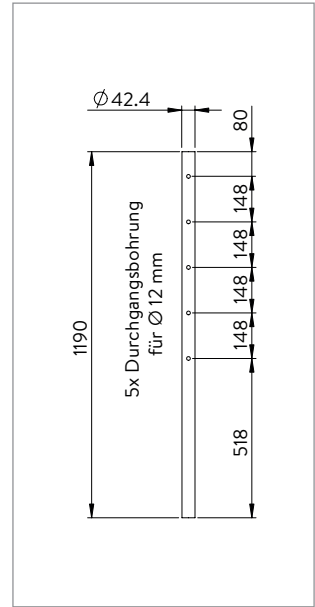
■ Für 90° **Außenecke** geeignet!



Pfosten, 5x Bohrung einseitig für Ø 12

ohne Befestigung, geschliffen K240

Artikel-Nr.	Rohr [in mm]	Werkstoff
51110-240	Ø 42.4 x 2.0	V2A

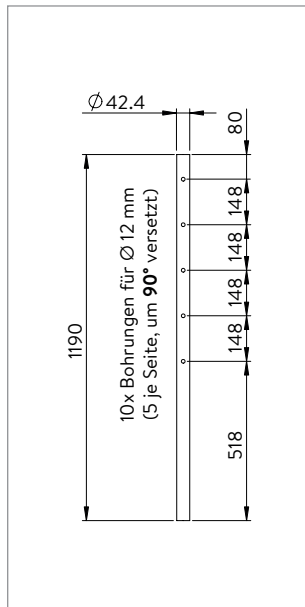
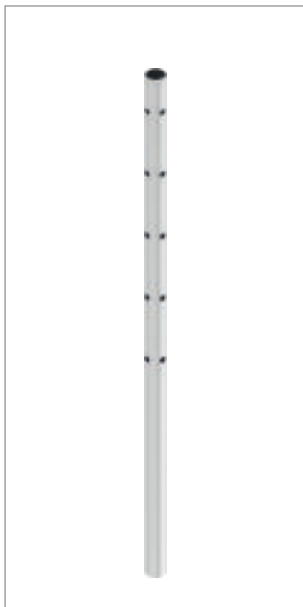


Mittelpfosten 180°, 5x Durchgangsbohrung für Ø 12

ohne Befestigung, geschliffen K240

Artikel-Nr.	Rohr [in mm]	Werkstoff
51111-240	Ø 42.4 x 2.0	V2A

■ Optimal als **Mittelpfosten** am Geländer geeignet!

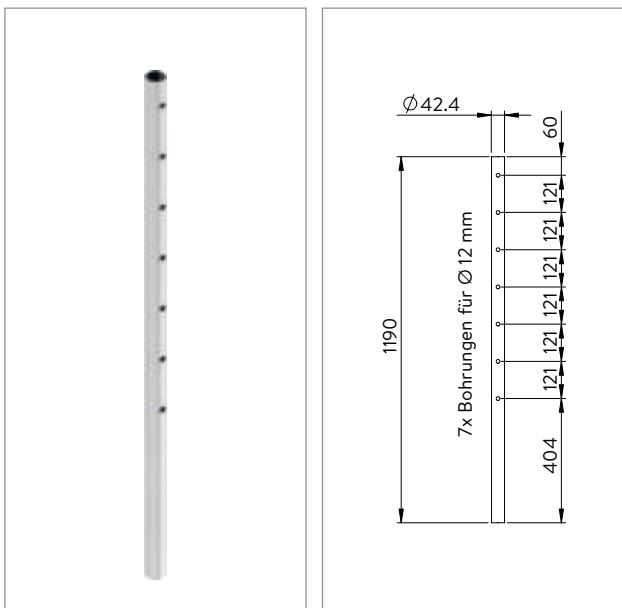


Eckpfosten 90°, 5x Bohrung zweiseitig für Ø 12

ohne Befestigung, geschliffen K240

Artikel-Nr.	Rohr [in mm]	Werkstoff
51112-240	Ø 42.4 x 2.0	V2A

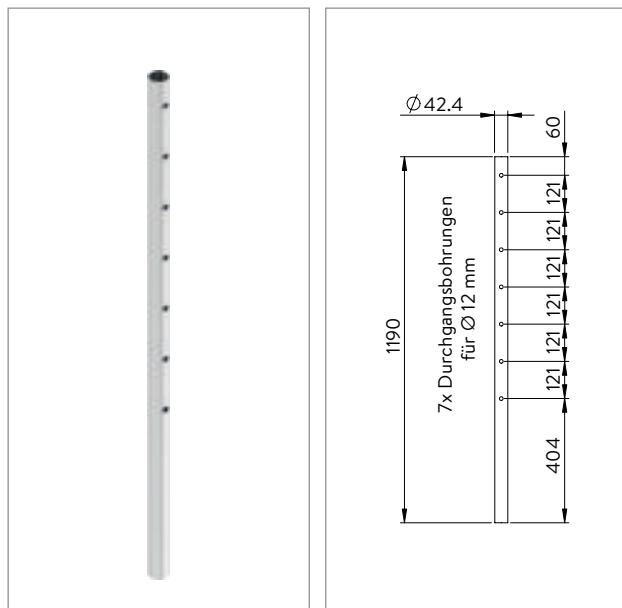
■ Optimal für **90° Ecken** am Geländer geeignet!



Pfosten, 7x Bohrung einseitig für Ø 12

ohne Befestigung, geschliffen K240

Artikel-Nr.	Rohr [in mm]	Werkstoff
51120-240	Ø 42.4 x 2.0	V2A

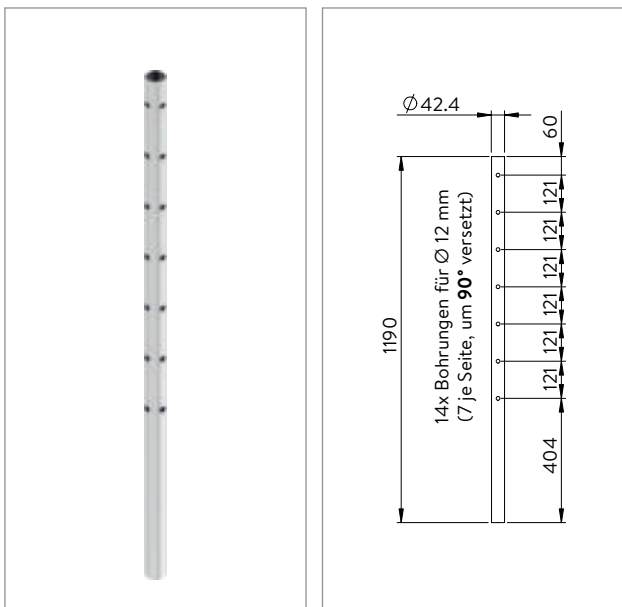


Mittelpfosten 180°, 7x Durchgangsbohrung für Ø 12

ohne Befestigung, geschliffen K240

Artikel-Nr.	Rohr [in mm]	Werkstoff
51121-240	Ø 42.4 x 2.0	V2A

■ Optimal als **Mittelpfosten** am Geländer geeignet!

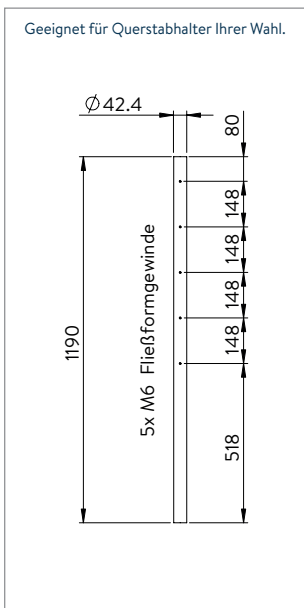
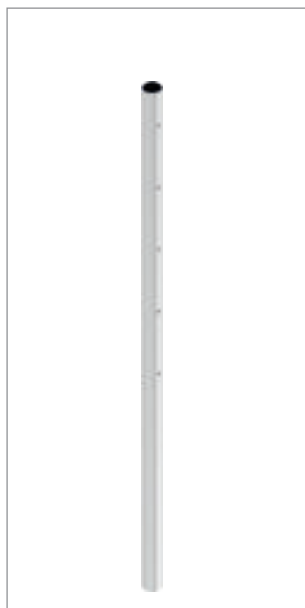


Eckpfosten 90°, 7x Bohrung zweiseitig für Ø 12

ohne Befestigung, geschliffen K240

Artikel-Nr.	Rohr [in mm]	Werkstoff
51122-240	Ø 42.4 x 2.0	V2A

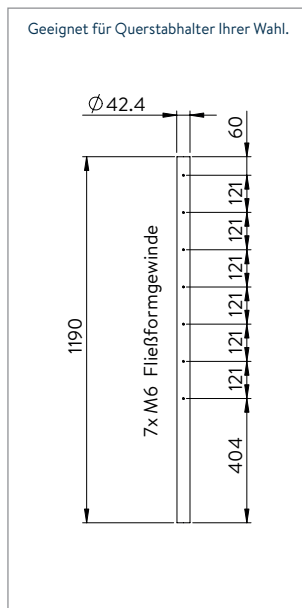
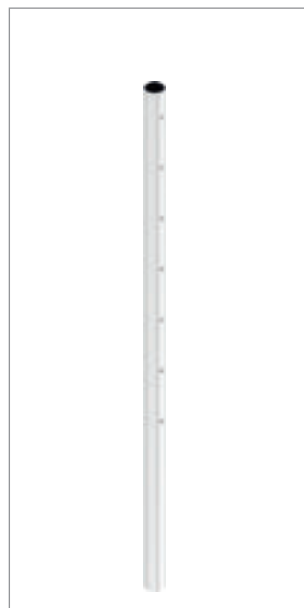
■ Optimal für **90° Ecken** am Geländer geeignet!



Pfosten, 5x M6 Gewinde einseitig

ohne Befestigung, geschliffen K240

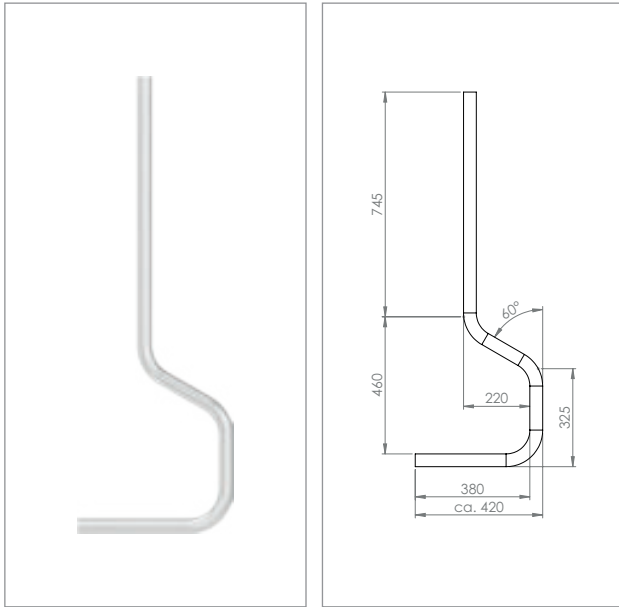
Artikel-Nr.	Rohr [in mm]	Werkstoff
51115-240	Ø 42.4 x 2.0	V2A



Pfosten, 7x M6 Gewinde einseitig

ohne Befestigung, geschliffen K240

Artikel-Nr.	Rohr [in mm]	Werkstoff
51125-240	Ø 42.4 x 2.0	V2A

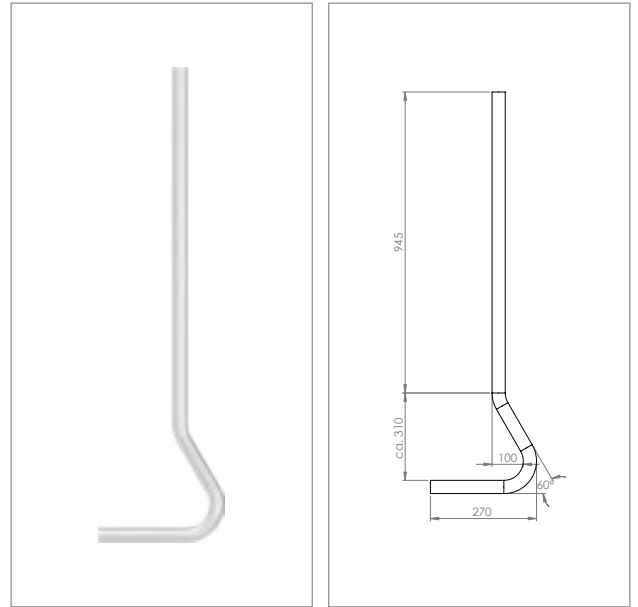


Pfosten gebogen, ohne Bohrung

geschliffen K240

Artikel-Nr.	Rohr [in mm]	Werkstoff
51000-VA	Ø 42.4 x 2.5	V2A

- Auch auf Sondermaß lieferbar.
- Nach dem Biegen nachgeschliffen.

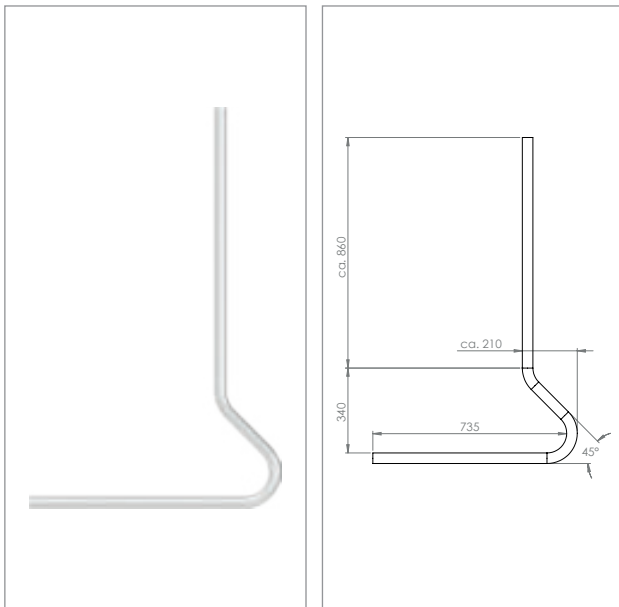


Pfosten gebogen, ohne Bohrung

geschliffen K240

Artikel-Nr.	Rohr [in mm]	Werkstoff
51003-VA	Ø 42.4 x 2.5	V2A

- Auch auf Sondermaß lieferbar.
- Nach dem Biegen nachgeschliffen.

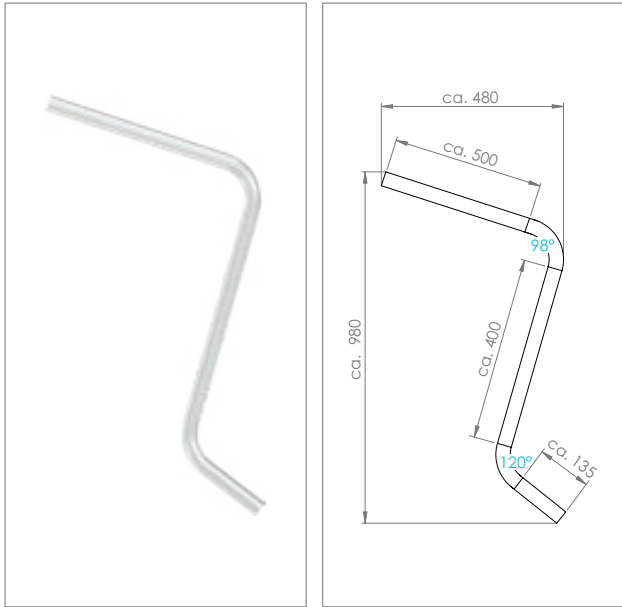


Pfosten gebogen, ohne Bohrung

geschliffen K240

Artikel-Nr.	Rohr [in mm]	Werkstoff
51001-VA	Ø 42.4 x 2.5	V2A

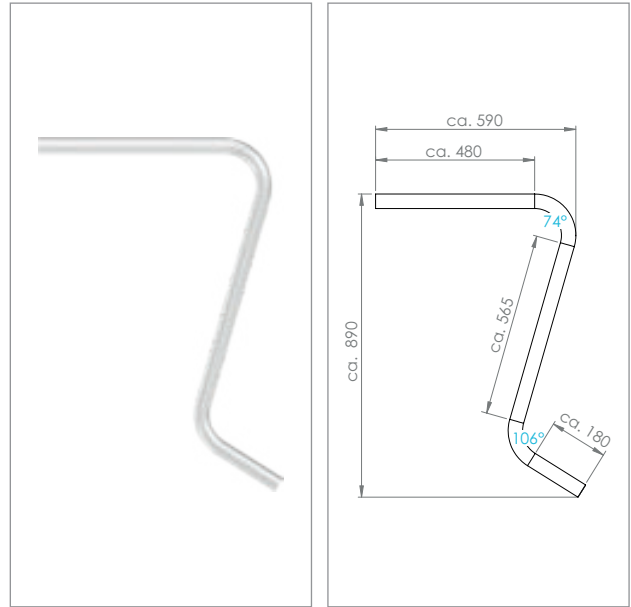
- Auch auf Sondermaß lieferbar.
- Nach dem Biegen nachgeschliffen.



Schwanenhals-Anfänger für steigendes Gelände
ohne Befestigung, geschliffen K240

Artikel-Nr.	Rohr [in mm]	Werkstoff
50265-240-33	Ø 33.7 x 2.0	V2A
50265-240-42	Ø 42.4 x 2.0	V2A

■ Auch auf Sondermaß lieferbar.



Schwanenhals-Anfänger für gerades Gelände
ohne Befestigung, geschliffen K240

Artikel-Nr.	Rohr [in mm]	Werkstoff
50257-240	Ø 33.7 x 2.0	V2A
50258-240	Ø 42.4 x 2.0	V2A

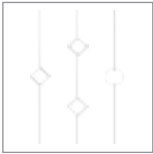
■ Auch auf Sondermaß lieferbar.



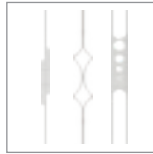


ZIERSTÄBE

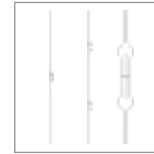
ZIERSTÄBE:



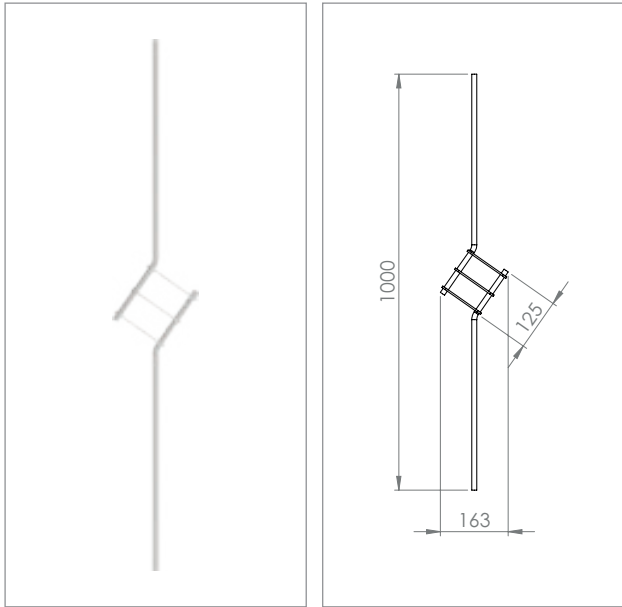
Mit Länge 1000 mm
in versch. Ausführungen
[📄 S.378-380](#)



Mit Länge 950 mm
in versch. Ausführungen
[📄 S.381-382](#)



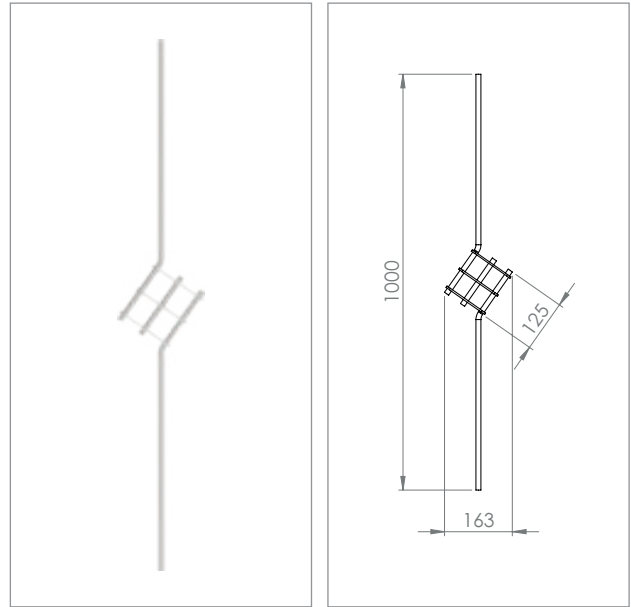
Mit Länge 900 mm
in versch. Ausführungen
[📄 S.383](#)



Zierstab

mit Edelstahl-Flacheisen, geschliffen K240

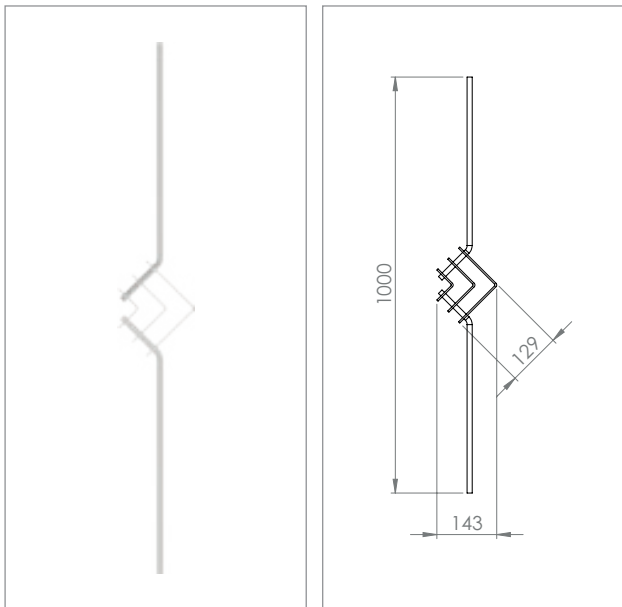
Artikel-Nr.	Stab [in mm]	Werkstoff
56302-240	1x Ø 12	V2A



Zierstab

mit Edelstahl-Flacheisen, geschliffen K240

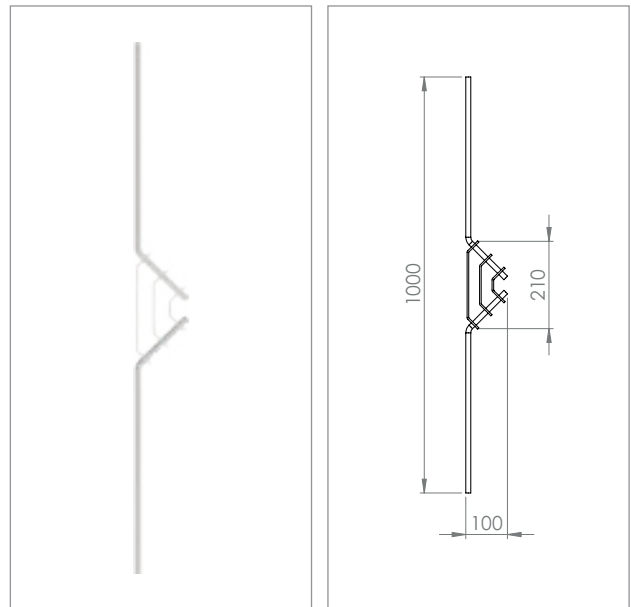
Artikel-Nr.	Stab [in mm]	Werkstoff
56303-240	1x Ø 12	V2A



Zierstab

mit Edelstahl-Flacheisen, geschliffen K240

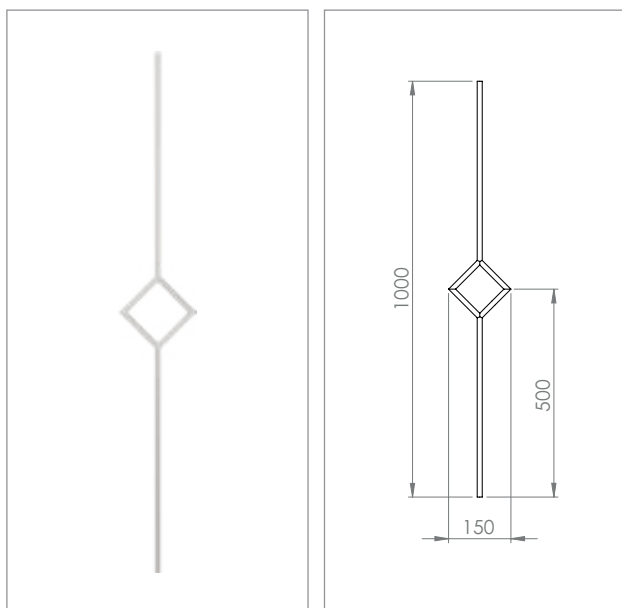
Artikel-Nr.	Stab [in mm]	Werkstoff
56304-240	1x Ø 12	V2A



Zierstab

mit Edelstahl-Flacheisen, geschliffen K240

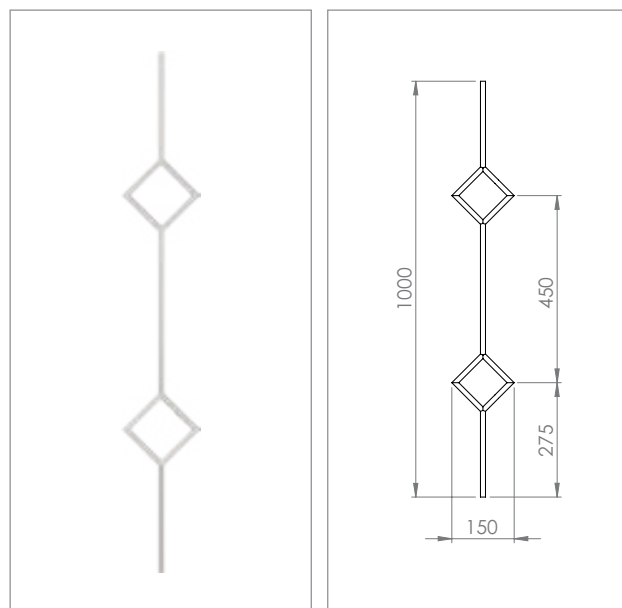
Artikel-Nr.	Stab [in mm]	Werkstoff
56307-240	1x Ø 12	V2A



Zierstab

geschliffen K240

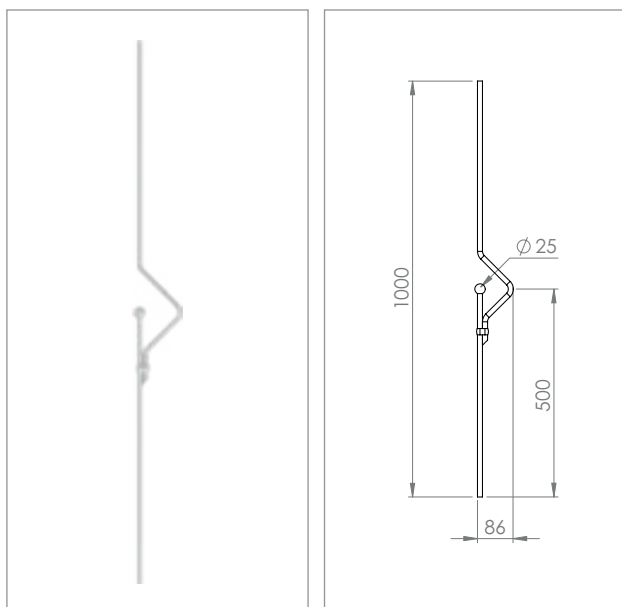
Artikel-Nr.	Stab [in mm]	Werkstoff
56149-240	1x Ø 12	V2A



Zierstab

geschliffen K240

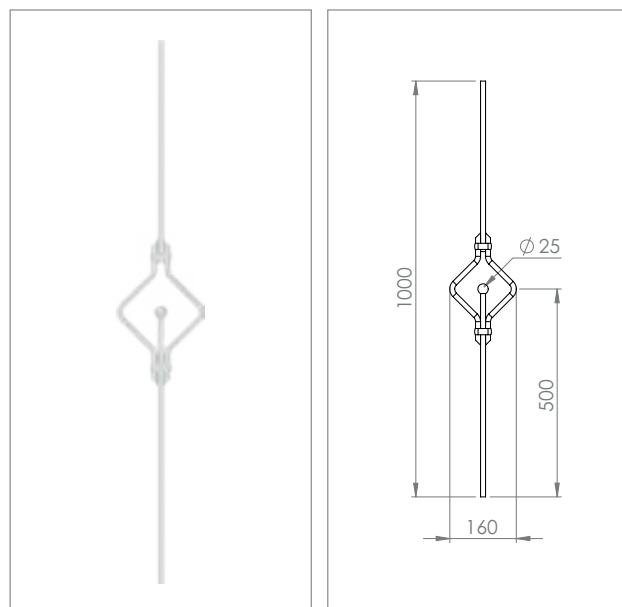
Artikel-Nr.	Stab [in mm]	Werkstoff
56149-240-D	1x Ø 12	V2A



Zierstab mit Kugel

mit Edelstahlbund, geschliffen K240

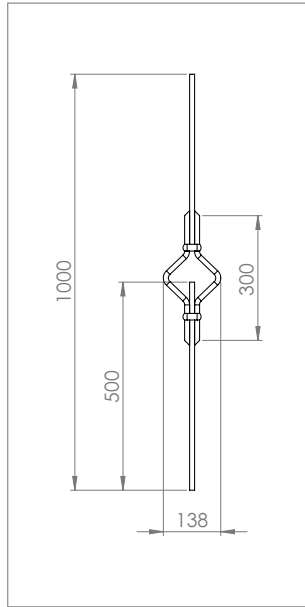
Artikel-Nr.	Stab [in mm]	Werkstoff
56141-240	1x Ø 12	V2A



Zierstab mit Kugel

mit Edelstahlbund, geschliffen K240

Artikel-Nr.	Stab [in mm]	Werkstoff
56141-240-D	1x Ø 12	V2A

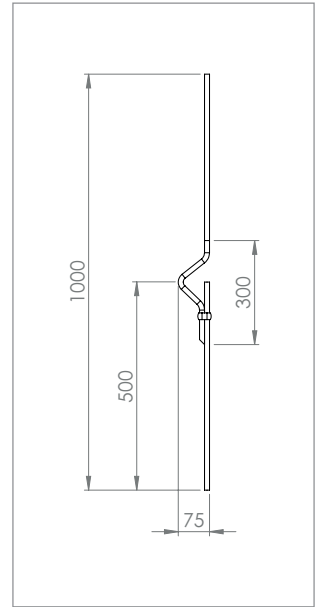


Zierstab

mit Goldbund, geschliffen K240

Artikel-Nr.	Stab [in mm]	Werkstoff
56148-240-GO	1x Ø 12	V2A

- Passend für Zierelemente mit
 - Sackloch 12,2 mm
 - Ø 25.0 – 30.0 mm
- Zierelemente nicht im Lieferumfang enthalten.

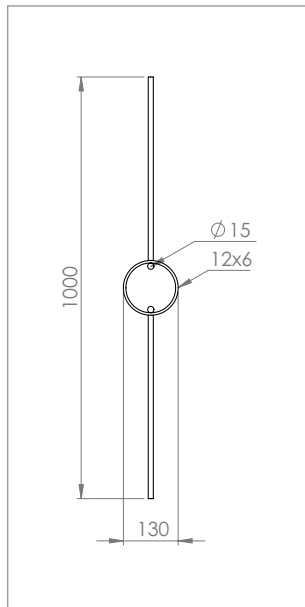
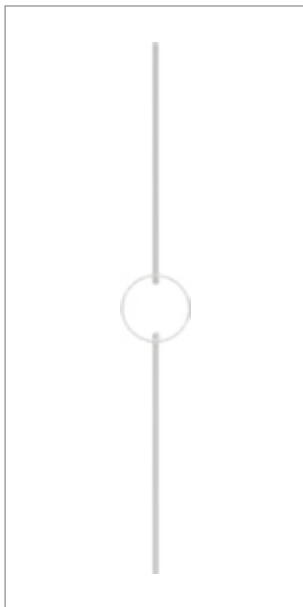


Zierstab

mit Goldbund, geschliffen K240

Artikel-Nr.	Stab [in mm]	Werkstoff
56103-240-GO	1x Ø 12	V2A

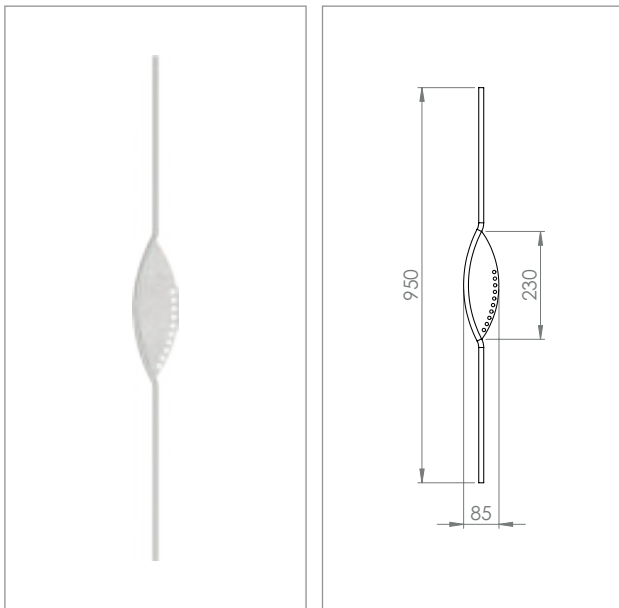
- Passend für Zierelemente mit
 - Sackloch 12,2 mm
 - Ø 25.0 – 30.0 mm
- Zierelemente nicht im Lieferumfang enthalten.



Zierstab

mit flachem Edelstahl-Ring, geschliffen K240

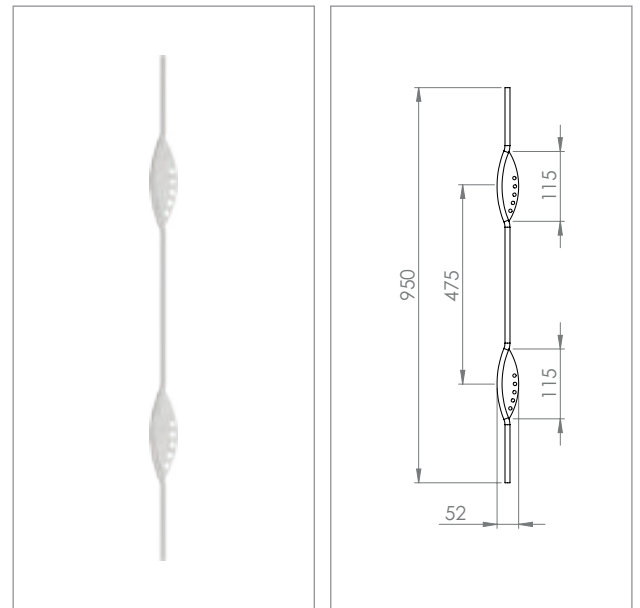
Artikel-Nr.	Stab [in mm]	Werkstoff
56306-240	1x Ø 12	V2A



Zierstab

geschliffen K240

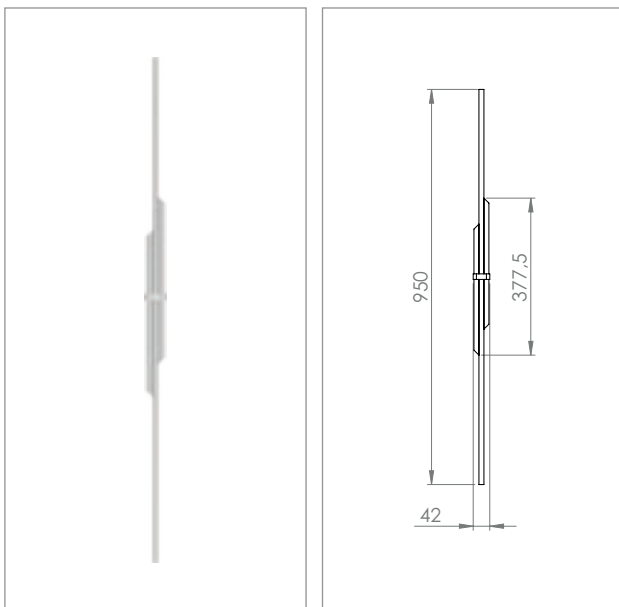
Artikel-Nr.	Stab [in mm]	Werkstoff
56126-240	1x Ø 12	V2A



Zierstab

geschliffen K240

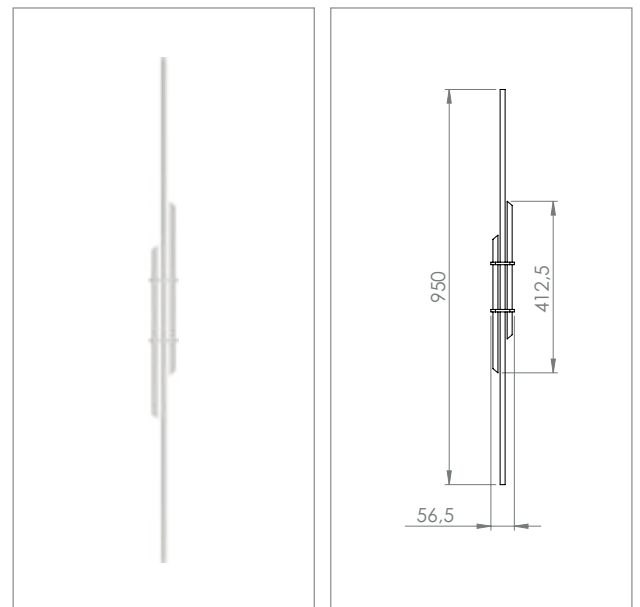
Artikel-Nr.	Stab [in mm]	Werkstoff
56127-240	1x Ø 12	V2A



Zierstab

mit Edelstahlbund, geschliffen K240

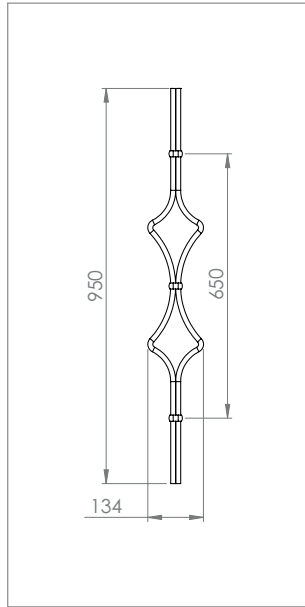
Artikel-Nr.	Stab [in mm]	Werkstoff
56124-240	1x Ø 12	V2A



Zierstab

geschliffen K240

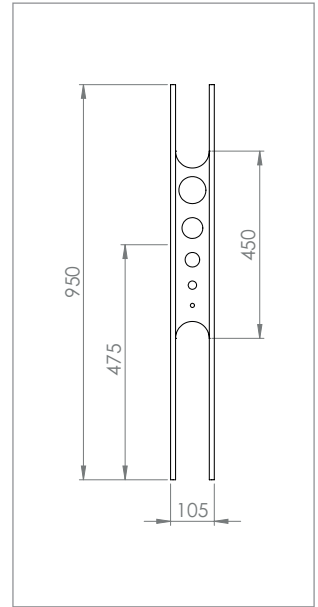
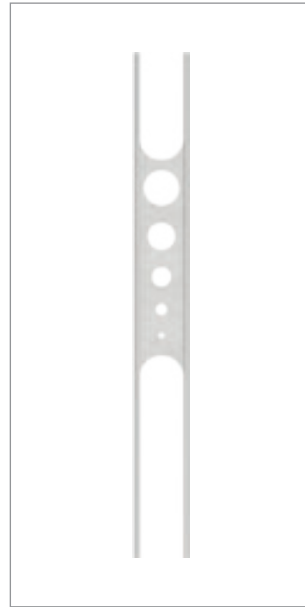
Artikel-Nr.	Stab [in mm]	Werkstoff
56125-240	1x Ø 12	V2A



Zierstab

mit Edelstahlbund, geschliffen K240

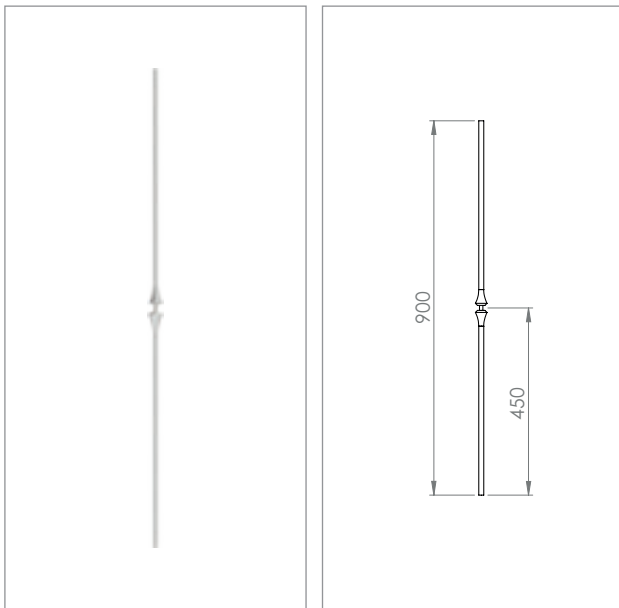
Artikel-Nr.	Stab [in mm]	Werkstoff
56100-240	2x Ø 12	V2A



Zierstab mit Lochblech

geschliffen K240

Artikel-Nr.	Stab [in mm]	Werkstoff
56117-240	2x Ø 12	V2A

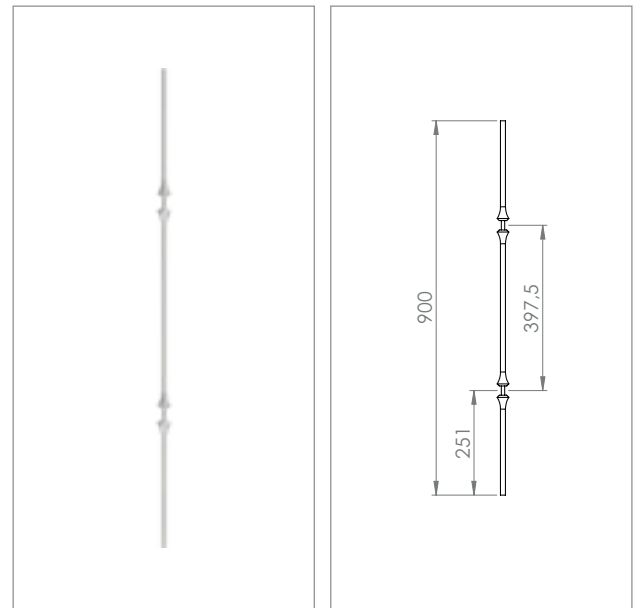


Zierstab

geschliffen K240

Artikel-Nr.	Stab [in mm]	Werkstoff
56105-240	1x Ø 12	V2A

- Passend für Zierelemente mit
 - Durchgangsbohrung Ø 12.2 mm
 - Ø 25.0 – 30.0 mm
- Zierelemente nicht im Lieferumfang enthalten.

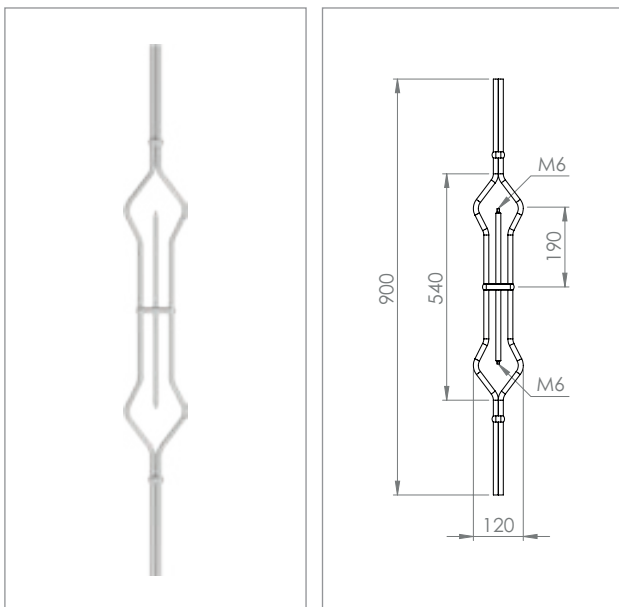


Zierstab

geschliffen K240

Artikel-Nr.	Stab [in mm]	Werkstoff
56105-240D	1x Ø 12	V2A

- Passend für Zierelemente mit
 - Durchgangsbohrung Ø 12.2 mm
 - Ø 25.0 – 30.0 mm
- Zierelemente nicht im Lieferumfang enthalten.



Zierstab

mit 2x Außengewinde M6, geschliffen K240

Artikel-Nr.	Stab [in mm]	Werkstoff
56144-240	2x Ø 12	V2A

- Passend für Zierelemente mit Innengewinde M6.
- Zierelemente nicht im Lieferumfang enthalten.



BRENK-FIX®

ARTIKELÜBERSICHT:



Grundhalter
für Rundstäbe
[S. 386](#)



Grundhalter
für Flachstäbe
[S. 386](#)



Grundhalter
für Quadratstäbe
[S. 386](#)



Glaspunkthalter Ø 30
passend zu Grundhaltern
[S. 387](#)



Glaspunkthalter Ø 40
passend zu Grundhaltern
[S. 388](#)



Glaspunkthalter Ø 52
passend zu Grundhaltern
[S. 388](#)



Montageanleitung
für BRENK-fix® Halter
[S. 389](#)



Hakenschlüssel
für Glaspunkthalter Ø 30 / 52
[S. 390](#)



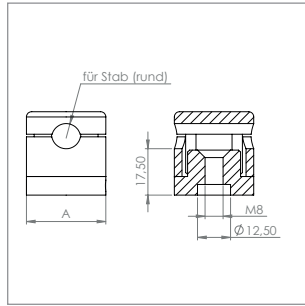
Gewindestift
Montagehilfe für Scheiben
[S. 390](#)



Klemmhalter Ø 25
passend für Rundstäbe
[S. 390](#)



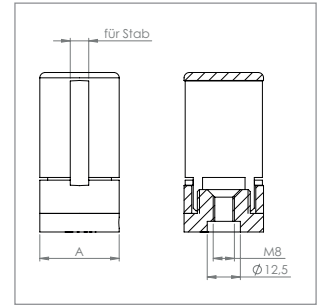
Glaspunkthalter Ø 50
aus Kunststoff (in 3 Farben)
[S. 391](#)



Grundhalter für Rundstäbe

mit Innengewinde M8, geschliffen K240

Artikel-Nr.	für Stab [in mm]	A [in mm]	Werkstoff
BR-R10M8-ALU	Ø 10	Ø 30	ALU
BR-R12M8-ALU	Ø 12	Ø 30	ALU
BR-R14M8-ALU	Ø 14	Ø 30	ALU
BR-R16M8-ALU	Ø 16	Ø 40	ALU
BR-R20M8-ALU	Ø 20	Ø 40	ALU
BR-R10M8-V2A	Ø 10	Ø 30	V2A
BR-R12M8-V2A	Ø 12	Ø 30	V2A
BR-R14M8-V2A	Ø 14	Ø 30	V2A
BR-R16M8-V2A	Ø 16	Ø 40	V2A
BR-R20M8-V2A	Ø 20	Ø 40	V2A
BR-R12M8-V4A	Ø 12	Ø 30	V4A

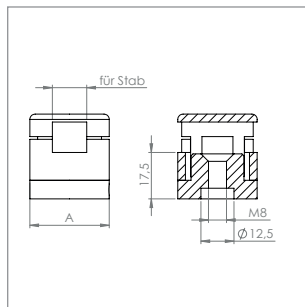


Grundhalter für Flachstäbe

mit Innengewinde M8, geschliffen K240

Artikel-Nr.	für Stab [in mm]	A [in mm]	Werkstoff
BR-F206M8-ALU	20 x 6 mm	Ø 30	ALU
BR-F208M8-ALU	20 x 8 mm	Ø 30	ALU
BR-F306M8-ALU	30 x 6 mm	Ø 30	ALU
BR-F308M8-ALU	30 x 8 mm	Ø 30	ALU
BR-F406M8-ALU	40 x 6 mm	Ø 30	ALU
BR-F408M8-ALU	40 x 8 mm	Ø 30	ALU
BR-F4010M8-ALU	40 x 10 mm	Ø 30	ALU
BR-F508M8-ALU	50 x 8 mm	Ø 30	ALU
BR-F5010M8-ALU	50 x 10 mm	Ø 30	ALU
BR-F206M8-V2A	20 x 6 mm	Ø 30	V2A
BR-F208M8-V2A	20 x 8 mm	Ø 30	V2A
BR-F306M8-V2A	30 x 6 mm	Ø 30	V2A
BR-F308M8-V2A	30 x 8 mm	Ø 30	V2A
BR-F406M8-V2A	40 x 6 mm	Ø 30	V2A
BR-F408M8-V2A	40 x 8 mm	Ø 30	V2A
BR-F4010M8-V2A	40 x 10 mm	Ø 30	V2A
BR-F508M8-V2A	50 x 8 mm	Ø 30	V2A
BR-F5010M8-V2A	50 x 10 mm	Ø 30	V2A

GELÄNDERBAU



Grundhalter für Quadratstäbe

mit Innengewinde M8, geschliffen K240

Artikel-Nr.	für Stab [in mm]	A [in mm]	Werkstoff
BR-V1212M8-ALU	Ø 12	Ø 30	ALU
BR-V1212M8-V2A	Ø 12	Ø 30	V2A

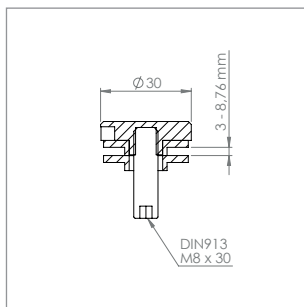


INFOS:

Wir empfehlen bei den BRENK-fix® Grundhaltern etwas Öl auf die Gewinde aufzutragen – dies verhindert Kaltverschweißung.

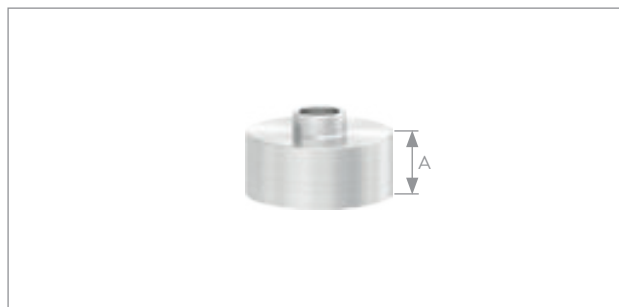
Alle BRENK-fix® Grundhalter sind z.B. auch für pulverbeschichtete / feuerverzinkte Stäbe verwendbar.

Sonderanfertigungen, z.B. in anderen Abmessungen, sind auf Anfrage ebenfalls möglich.



Glaspunkthalter Ø 30 mm, passend zu Grundhaltern
mit Gewindestift M8 x 30 mm, geschliffen K240

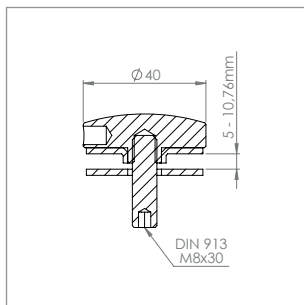
Artikel-Nr.	Klemmbereich [in mm]	Glasbohrung [in mm]	Werkstoff
BR-OT30-ALU	3.00 - 8.76	min. 16	ALU
BR-OT30-V2A	3.00 - 8.76	min. 16	V2A
BR-OT30-V4A	3.00 - 8.76	min. 16	V4A



Unterteil Ø 30 mm, mit Durchgangsbohrung
geschliffen K240

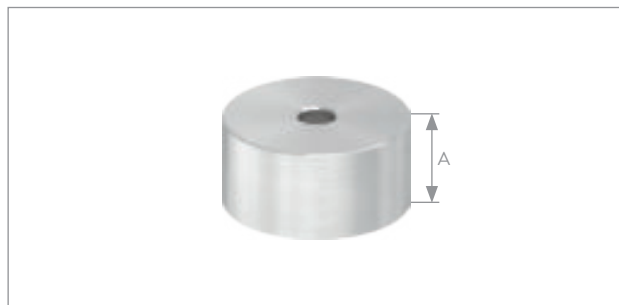
Artikel-Nr.	A [in mm]	Werkstoff
60190-240-5	5	V2A
60190-240-10 *	10	V2A
60190-240-20 *	20	V2A
60190-240-30 *	30	V2A
60190-240-40 *	40	V2A
60190-240-50 *	50	V2A

* hohl



Glaspunkthalter Ø 40 mm, passend zu Grundhaltern
mit Gewindestift M8 x 30 mm, geschliffen K240

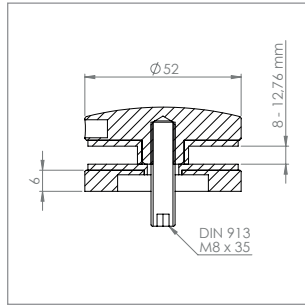
Artikel-Nr.	Klemmbereich [in mm]	Glasbohrung [in mm]	Werkstoff
BR-OT40-V2A	3.00 - 8.76	min. 16	V2A



Unterteil Ø 40 mm, mit Durchgangsbohrung
geschliffen K240

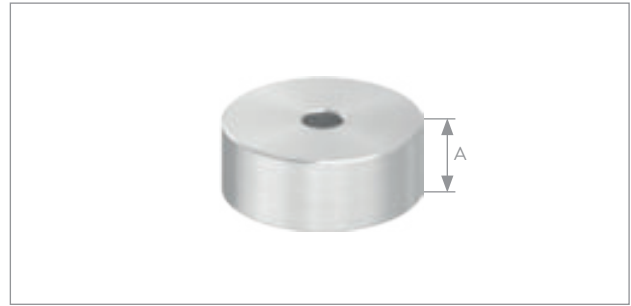
Artikel-Nr.	A [in mm]	Werkstoff
60230-240-5	5	V2A
60230-240-10 *	10	V2A
60230-240-20 *	20	V2A
60230-240-30 *	30	V2A
60230-240-40 *	40	V2A
60230-240-50 *	50	V2A

* hohl



Glaspunkthalter Ø 52 mm, passend zu Grundhaltern
mit Gewindestift M8 x 35 mm, geschliffen K240

Artikel-Nr.	Klemmbereich [in mm]	Glasbohrung [in mm]	Werkstoff
BR-OT52-ALU	8.00 - 12.76	min. 19	ALU
BR-OT52-V2A	8.00 - 12.76	min. 19	V2A



Unterteil Ø 52 mm, mit Durchgangsbohrung
geschliffen K240

Artikel-Nr.	A [in mm]	Werkstoff
60195-240-5	5	V2A
60195-240-10	10	V2A
60195-240-20*	20	V2A
60195-240-30*	30	V2A
60195-240-40*	40	V2A
60195-240-50*	50	V2A

* hohl



1. SCHRITT: Befestigen der Grundhalter an den Geländerstäben. Achten Sie hierbei auf das Einhalten der Abstände der Glasbohrungen.



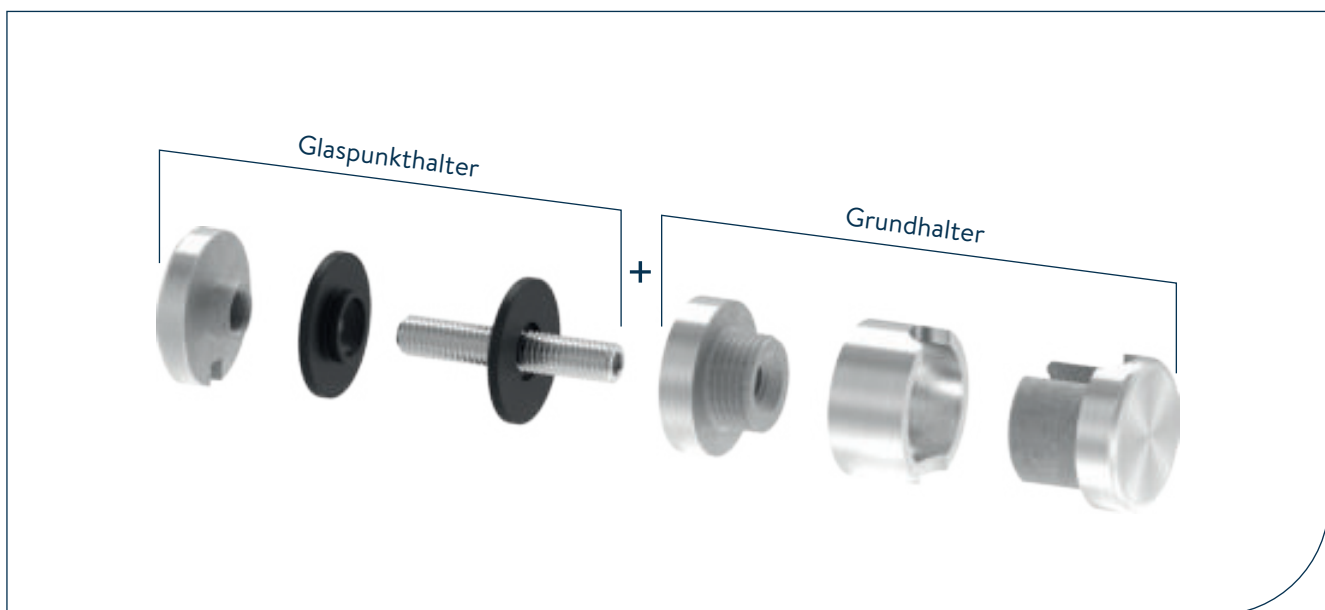
2. SCHRITT: Lockeres Aufdrehen der Gewinde auf den Grundhalter und aufschieben der Gummis.

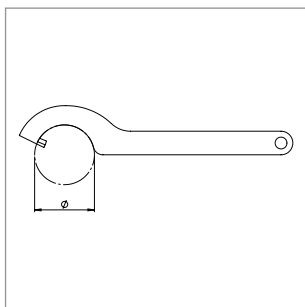


3. SCHRITT: Grundhalter korrekt ausrichten und das Gewinde festdrehen. Aufsetzen der Glasscheibe auf den Grundhalter und anschließend das Oberteil am Gewinde des Grundhalters festschrauben.



4. SCHRITT: Fertig. Jetzt können Sie bei Bedarf noch die Gewinde nachziehen

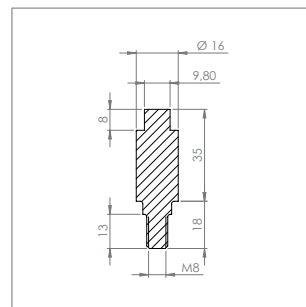




Hakenschlüssel

zum Festziehen des Glaspunkthalter-Oberteils

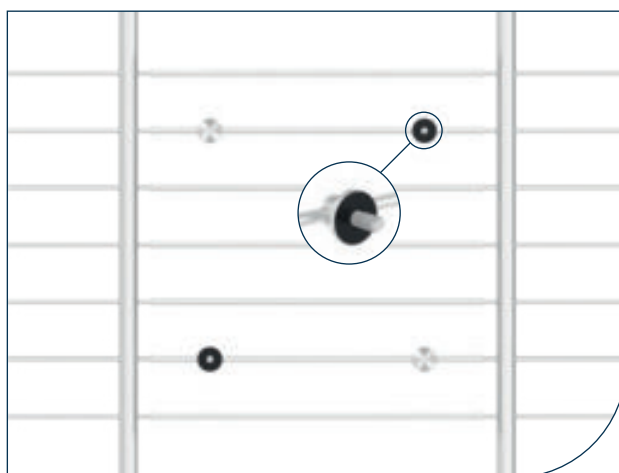
Artikel-Nr.	für Glaspunkthalter [in mm]	Werkstoff
60192-240	Ø 30	V2A
60192-240-40	Ø 40	V2A
60193-240	Ø 52	V2A



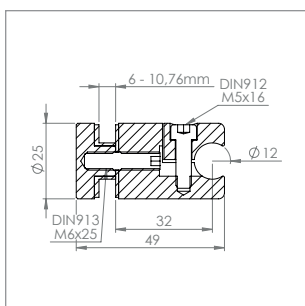
Gewindestift zur Montagehilfe

Montagehilfe für den Einbau von Glasscheiben / Platten

Artikel-Nr.	Beschreibung	Werkstoff
BR-STIFT	Montagehilfe	POM



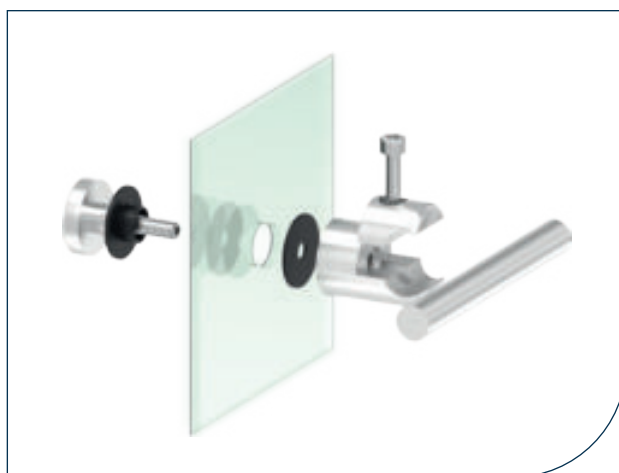
KLEMMHALTER MIT GLASPUNKTHALTER

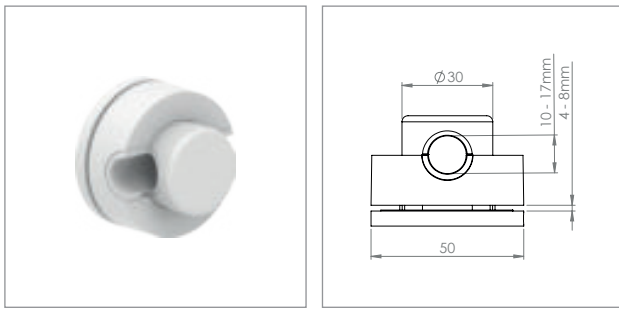


Klemmhalter mit Glaspunkthalter Ø 25 mm

für Rundstäbe mit Ø 12 mm, geschliffen K240

Artikel-Nr.	Klemmbereich [in mm]	Glasbohrung [in mm]	Werkstoff
55345-240	6.00 - 10.76	min. 14	V2A
55345-V4A	6.00 - 10.76	min. 14	V4A



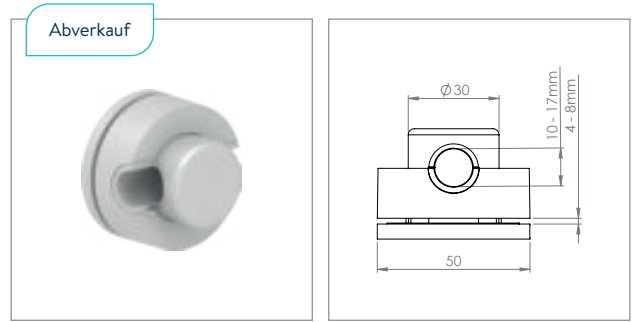


Glaspunkthalter Ø 50 mm, reinweiß

4 Stück pro VPE

Artikel-Nr.	Klemmbereich [in mm]	Glasbohrung [in mm]	Werkstoff
BR-50RW-KS	4.00 – 8.00	min. 35	KUNSTSTOFF

- Ohne Einleger für Stäbe Ø 16 – 17 mm geeignet

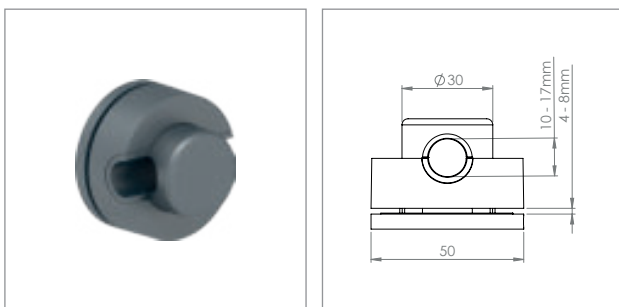


Glaspunkthalter Ø 50 mm, lichtgrau

4 Stück pro VPE

Artikel-Nr.	Klemmbereich [in mm]	Glasbohrung [in mm]	Werkstoff
BR-50LG-KS	4.00 – 8.00	min. 35	KUNSTSTOFF

- Ohne Einleger für Stäbe Ø 16 – 17 mm geeignet

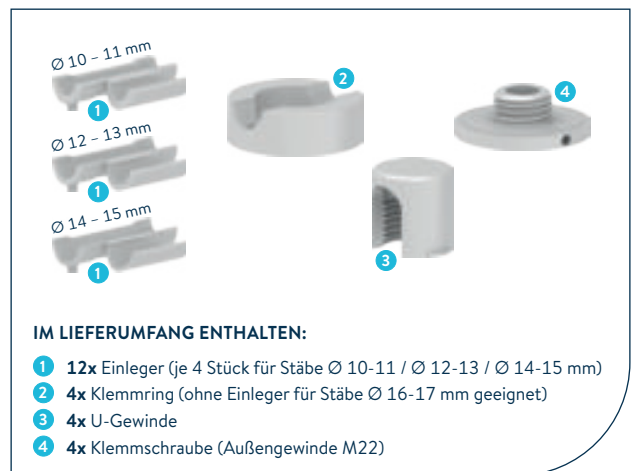


Glaspunkthalter Ø 50 mm, anthrazit

4 Stück pro VPE

Artikel-Nr.	Klemmbereich [in mm]	Glasbohrung [in mm]	Werkstoff
BR-50AG-KS	4.00 – 8.00	min. 35	KUNSTSTOFF

- Ohne Einleger für Stäbe Ø 16 – 17 mm geeignet

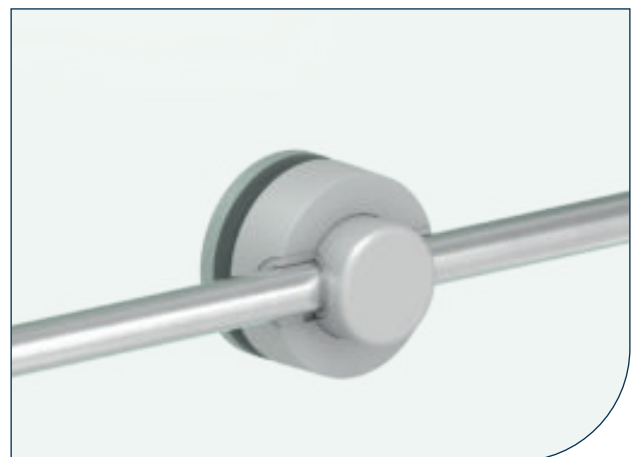
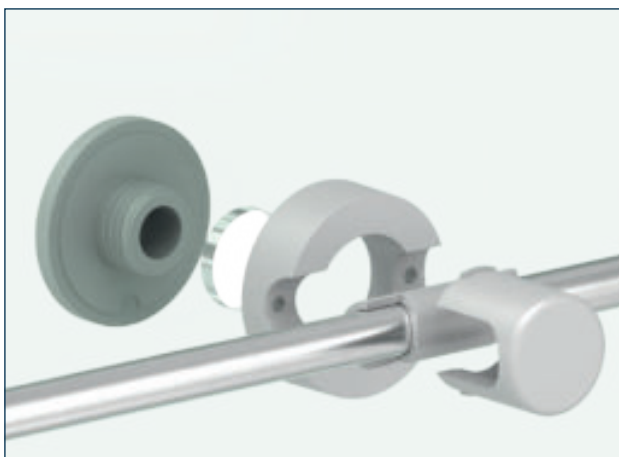


IM LIEFERUMFANG ENTHALTEN:

- 12x Einleger (je 4 Stück für Stäbe Ø 10-11 / Ø 12-13 / Ø 14-15 mm)
- 4x Klemmring (ohne Einleger für Stäbe Ø 16-17 mm geeignet)
- 4x U-Gewinde
- 4x Klemmschraube (Außengewinde M22)

BESCHREIBUNG:

Glaspunkthalter zur nachträglichen Befestigung ohne Spezialwerkzeug z.B. an Balkongeländern, Zäunen, usw... Diese sind aus aus Polyamid, einem hochwertigen & stark belastbarem Kunststoff, welcher UV- & witterungsbeständig ist. Geeignet zur Montage an horizontalen, vertikalen und gebogenen Stäben. Für Doppelstabmatten auf Anfrage!



VERWENDBARE MATERIALIEN DER PLATTEN:

- Kunststoff, Trespa oder Holz;
- Eine maximale Plattengröße von 1500 x 900 mm sollte bei Verwendung von 4 Punkthaltern nicht überschritten werden. Als Sicht- und Übersteigerschutz sind BRENK-fix® Kunststoffhalter kein Ersatz für eine Absturzisicherung! Diese muss vom Geländer erfüllt werden!

EIGENSCHAFTEN VON POLYAMID:

- Hohe Festigkeit, Schlagfestigkeit & Formbeständigkeit;
- UV- & witterungsbeständig (Dauergebrauchstemperatur -40 bis +85°C);
- Einwandfreie Gleit- & Notlaufeigenschaften;
- Hervorragende chemische Beständigkeit gegen organische Lösungsmittel & Kraftstoffe;

CORNECT[®]
Inox

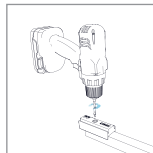


CORNECT® INOX

ARTIKELÜBERSICHT:



CORNECT® Inox
Was ist das überhaupt?
[S. 394-395](#)



Montageanleitung
und max. Belastbarkeit
[S. 395](#)



Eckverbinder
als Set oder einzeln
[S. 397](#)



Profile 3 / 6 m
Quadratisch
[S. 398](#)



Endkappen
aus Kunststoff & Edelstahl
[S. 398](#)



Spezialstufenbohrer
zum Bohren der Profile
[S. 399](#)



Bohrschablone
zum Bohren der Profile
[S. 399](#)



Stopper
aus Kunststoff & Edelstahl
[S. 399](#)



Plattenhalter
federbelastet
[S. 399](#)



DIE ALTERNATIVE ZUM SCHWEISSEN

Mit unserem neuartigen Eckverbindungssystem lassen sich Profile schnell, hochfest und wiederlösbar miteinander verbinden. Dabei sind Ihrer Kreativität kaum Grenzen gesetzt. Mit dem System lassen sich in kurzer Zeit nicht nur klassische Metallbauprodukte wie Geländer oder Zäune, sondern auch Möbel wie Tische, Theken uvm. realisieren. So entstehen schnell und unkompliziert Unikate aus hochwertigem Edelstahl – ganz ohne Schweißen.

VORTEILE VON CORNECT® INOX:

- + Verzugsfreie und schnelle Herstellung von rechtwinkligen Eckverbindungen*
- + Extreme Stabilität durch Verspannung der Diagonale*
- + Die Verbindungen sind wiederlösbar
- + Erspart zeitaufwändige Schweiß- und Schleifarbeiten
- + Minimaler Transportaufwand, da die Montage vor Ort erfolgen kann
- + Zeitgemäßes Design aus hochwertigem Edelstahl

* Maximale Stabilität und exakte Rechtwinkligkeit ist bei geschlossenem Rahmen gewährleistet!

BEGRIFFLICHKEITEN:

Position	Name
A	VA-Rohr
B	Stopper
C	Einschub
D	Diagonale
E	M6 Zylinderkopf
F	Ecke



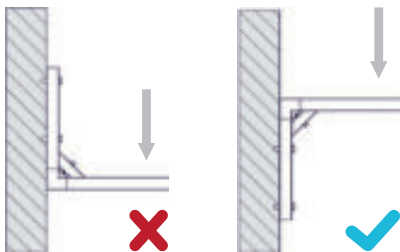
INNOVATION, DIE VERBINDET

Lassen Sie sich inspirieren und entdecken Sie die Möglichkeiten von **CORNECT® Inox**.
Wir unterstützen Sie gerne bei der Realisierung Ihres Projektes.



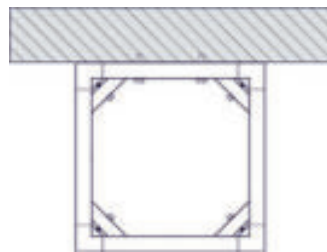
KONSOLENBELASTUNG:

Max. Belastung: 50 kg
(bei einer Profillänge von 250mm)



HÄNGENDE KONSTRUKTIONEN:

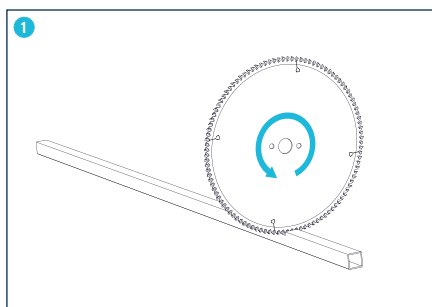
Max. Belastung des Rahmens: 250 kg
(bei einer Seitenlänge von 500 mm)



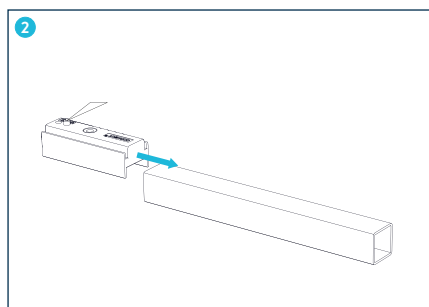
Edelstahlstopper
CR-001-VA

Für abgehängte Konstruktionen
wie z.B. Schiebetore empfehlen
wir unsere Edelstahlstopper.

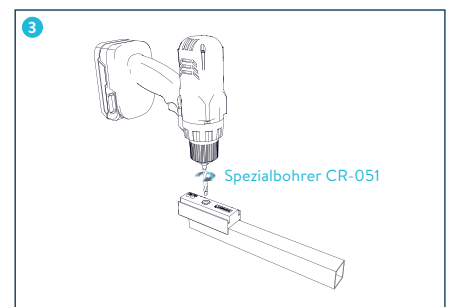
MONTAGEANLEITUNG:



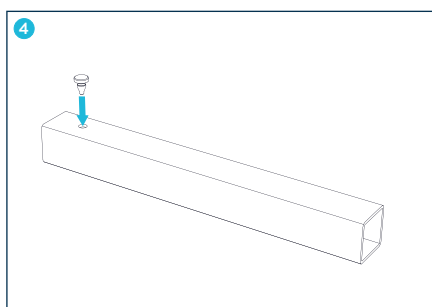
1 Profil ablängen und entgraten



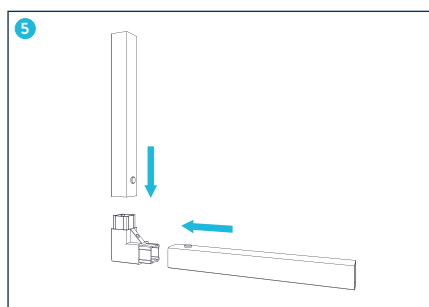
2 Bohrschablone aufschieben und fixieren



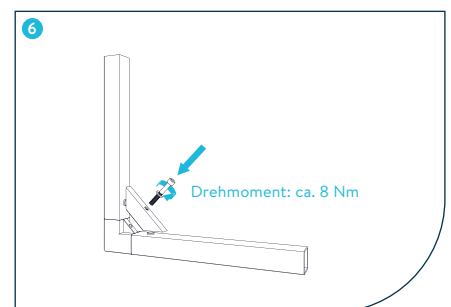
3 Bohren und entgraten (Bohrabstand 25 mm)
Spezialbohrer CR-051



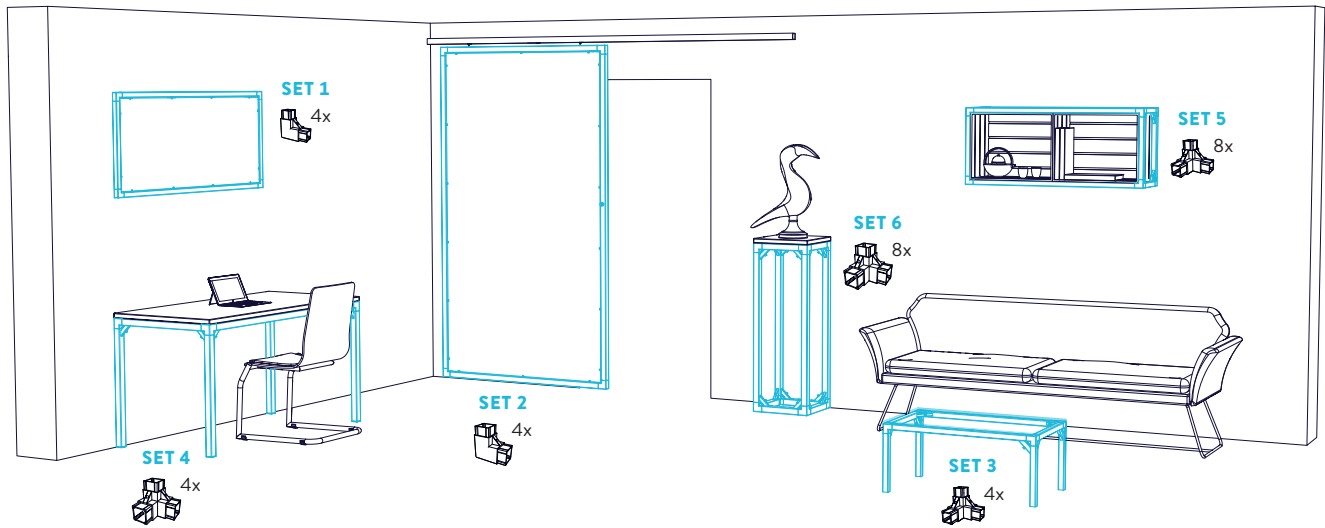
4 Stopper einstecken



5 Profile auf die Ecken stecken

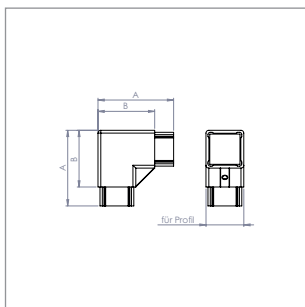
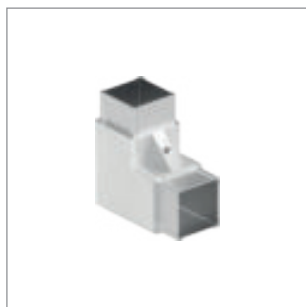


6 Diagonale mit Schraube gegen die Ecke spannen
Drehmoment: ca. 8 Nm



Artikel-Nr.	Produkt	Eckvariante [Ø in mm]	Anzahl [je Set]	Werkstoff
CR-VA30-Set1	SET 1*	Ecke 90° (2x Ø 30)	4	V2A
CR-VA40-Set2	SET 2*	Ecke 90° (2x Ø 40)	4	V2A
CR-VA30-Set3	SET 3*	Ecke mit Abgang (3x Ø 30)	4	V2A
CR-VA40-Set4	SET 4*	Ecke mit Abgang (3x Ø 40)	4	V2A
CR-VA30-Set5	SET 5*	Ecke mit Abgang (3x Ø 30)	8	V2A
CR-VA40-Set6	SET 6*	Ecke mit Abgang (3x Ø 40)	8	V2A

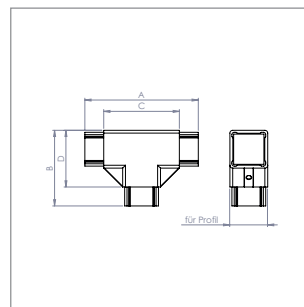
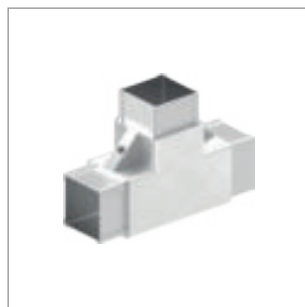
* ACHTUNG: Sets beinhalten nur Eckelemente und keine Profile.

**Ecke 90°**

inkl. Zubehör:



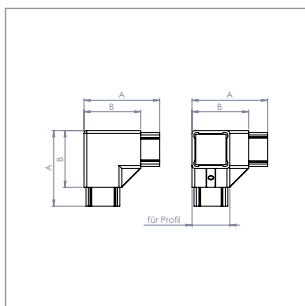
Artikel-Nr.	für Profil [in mm]	A [in mm]	B [in mm]	Werkstoff
CR-VA30-01-S	∅ 30	70	50	V2A
CR-VA40-01-S	∅ 40	80	60	V2A

**T-Stück**

inkl. Zubehör:



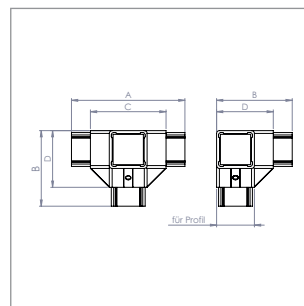
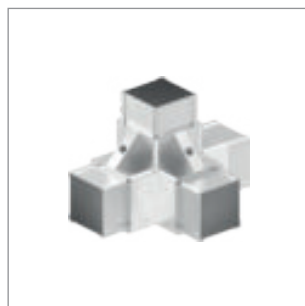
Artikel-Nr.	für Profil [in mm]	A x B [in mm]	C x D [in mm]	Werkstoff
CR-VA30-02-S	∅ 30	110 x 70	70 x 50	V2A
CR-VA40-02-S	∅ 40	120 x 80	80 x 60	V2A

**Ecke 90° mit Abgang**

inkl. Zubehör:



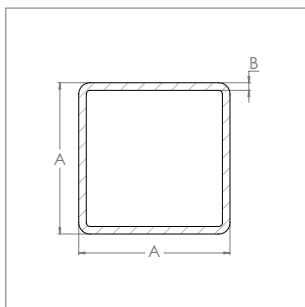
Artikel-Nr.	für Profil [in mm]	A [in mm]	B [in mm]	Werkstoff
CR-VA30-03-S	∅ 30	70	50	V2A
CR-VA40-03-S	∅ 40	80	60	V2A

**T-Stück mit Abgang**

inkl. Zubehör:



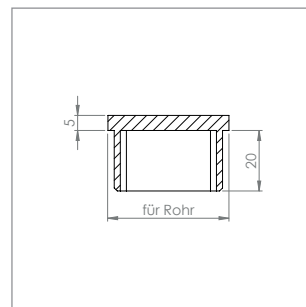
Artikel-Nr.	für Profil [in mm]	A x B [in mm]	C x D [in mm]	Werkstoff
CR-VA30-04-S	∅ 30	110 x 70	70 x 50	V2A
CR-VA40-04-S	∅ 40	120 x 80	80 x 60	V2A



Profil 3 / 6 m

geschliffen K240

Artikel-Nr.	A x B [in mm]	Länge [in m]	Werkstoff
55399-2403M	∅ 30 x 2.0	3	V2A
55399-240	∅ 30 x 2.0	6	V2A
55401-2403M	∅ 40 x 2.0	3	V2A
55401-240	∅ 40 x 2.0	6	V2A

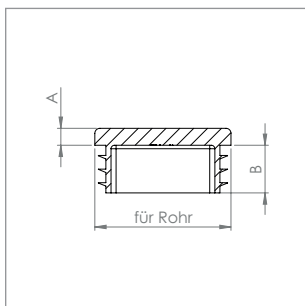


Rohrabschlusstopfen quadratisch

hohl/gegossen, zum Einkleben, geschliffen K240

Artikel-Nr.	für Rohr [in mm]	Werkstoff
100033030-V2A	∅ 30 x 2.0	V2A
100034040-V2A	∅ 40 x 2.0	V2A

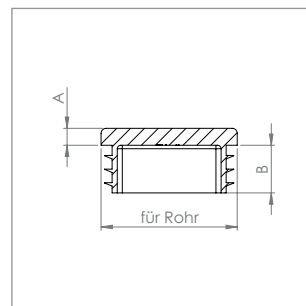
GELÄNDERBAU



Kunststoffkappe für Quadratrohre, schwarz

zum Einstecken ins Rohr

Artikel-Nr.	für Rohr [in mm]	A / B [in mm]	Werkstoff
178-30x30	∅ 30 x 1.5 - 2.0	5 / 13	KUNSTSTOFF
178-40x40	∅ 40 x 1.5 - 2.0	5 / 14	KUNSTSTOFF



Kunststoffkappe für Quadratrohre, grau

zum Einstecken ins Rohr

Artikel-Nr.	für Rohr [in mm]	A / B [in mm]	Werkstoff
178-30x30-G	∅ 30 x 1.5 - 2.0	5 / 13	KUNSTSTOFF
178-40x40-G	∅ 40 x 1.5 - 2.0	5 / 14	KUNSTSTOFF



Artikel-Nr.: CR-051



Artikel-Nr.: CR-052

Spezialstufenbohrer

für dünnwandige Aluminium- und Edelstahlprofile

Artikel-Nr.	Abmessung [in mm]	Beschreibung	Werkstoff
CR-051	Ø 6	für Stopper	V2A
CR-052	Ø 10	für Plattenhalter	V2A



Artikel-Nr.: CR-007-VA



Artikel-Nr.: CR-026

Bohrschablone

als Abstandsmesser der Bohrung für den Stopper

Artikel-Nr.	für Profil [in mm]	Werkstoff
CR-007-VA	Ø 30	V2A
CR-026	Ø 40	V2A



Artikel-Nr.: CR-001



Artikel-Nr.: CR-001-VA

Stopper mit O-Ring

benötigte Bohrung: Ø 6 mm (geeigneter Bohrer für Profil: CR-051)

Artikel-Nr.	Werkstoff
CR-001**	KUNSTSTOFF
CR-001-VA	V2A

** Im Lieferumfang der Eckverbinder sind bereits Kunststoffstopper enthalten!



Artikel-Nr.: CR-063/064



Artikel-Nr.: CR-065/066

Plattenhalter federbelastet

benötigte Bohrung: Ø 10 mm (geeigneter Bohrer für Profil: CR-052)

Artikel-Nr.	für Profil [in mm]	für Plattenstärke [in mm]	Werkstoff
CR-063	Ø 30	2	V2A
CR-064	Ø 30	3	V2A
CR-065	Ø 40	2	V2A
CR-066	Ø 40	3	V2A

PLATTENHALTER:

Mit unseren steckbaren Plattenhaltern können verschiedenste Materialien einfach und schnell in dem mit CORNECT® Inox gebauten Rahmen festgehalten werden. Die aufgesteckte Feder gleicht temperaturabhängige Ausdehnung des Flächenmaterials aus. Die Plattenhalter sind einteilig und mit O-Ringen versehen. Ein ungewolltes Herausfallen bei der Montage wird verhindert. Außerdem tragen die O-Ringe zur Geräuschminimierung bei.

Montage: Bohrung Ø 10 mm (wir empfehlen unseren Spezialbohrer CR-052); Bohrabstand 7,5 mm





FRANZÖSISCHE BALKONE

ARTIKELÜBERSICHT:



Gerade

Breite 1000 - 2200 mm

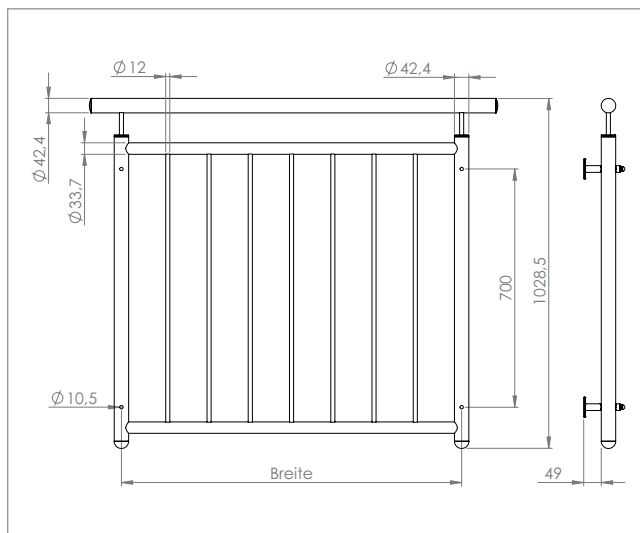
 [S.402](#)



Mit V-Ausschnitt

Breite 1000 - 2200 mm

 [S.403](#)



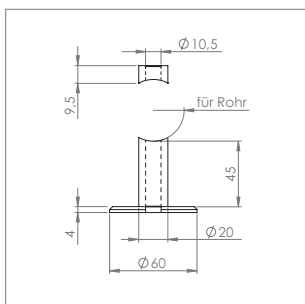
Französisches Balkongitter, gerade

Edelstahl V2A (1.4301)

Artikel-Nr.	Breite [in mm]	Gewicht [in kg]	Werkstoff
57600-240	1000	12.00	V2A
57601-240	1200	15.40	V2A
57602-240	1400	18.00	V2A
57603-240	1600	20.50	V2A
57604-240	1800	23.00	V2A
57605-240	2000	25.00	V2A
57606-240	2200	28.00	V2A

- Wandbefestigung im Lieferumfang enthalten!
- Ronde: Ø 60 x 4 mm
- Befestigung: M10

GELÄNDERBAU



Wandbefestigung zu den französischen Balkonen

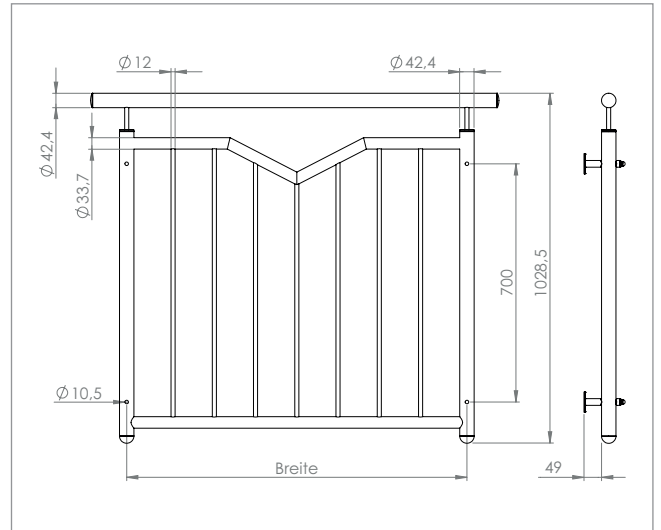
Edelstahl V2A (1.4301)

Artikel-Nr.	für Rohr [in mm]	Wandabstand [in mm]	Bohrung [in mm]	Werkstoff
57608-240-33	Ø 33.7	49	Ø 10.5	V2A
57608-240	Ø 42.4	49	Ø 10.5	V2A

SET BESTEHT AUS:

- 1x Ronde, Ø 60 x 4 mm
- 1x Distanzhülse, Ø 20 x 45 mm
- 1x Ausgleichstück, Ø 20 x 9,5 mm





Französisches Balkongitter, mit V-Ausschnitt

Edelstahl V2A (1.4301)

Artikel-Nr.	Breite [in mm]	Gewicht [in kg]	Werkstoff
57620-240	1000	12.50	V2A
57621-240	1200	16.00	V2A
57622-240	1400	18.50	V2A
57623-240	1600	21.00	V2A
57624-240	1800	23.50	V2A
57625-240	2000	26.00	V2A
57626-240	2200	29.00	V2A

- Wandbefestigung im Lieferumfang enthalten!
- Ronde: Ø 60 x 4 mm
- Befestigung: M10



Schrauben und weiteres Befestigungsmaterial finden Sie ab Seite 528 oder in unserem Onlineshop: shop.feldmann-gmbh.com



SEILSYSTEME

EDELSTAHLSEILE:



verpresst
in Ihrer Wunschlänge
[S. 406](#)



unverpresst
in Ihrer Wunschlänge
[S. 407](#)

WERKZEUG:



Werkzeug
für unverpresste Seile
[S. 428-429](#)

EDELSTAHLKETTEN:

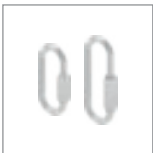


kurzgliedrig
in Ihrer Wunschlänge
[S. 408](#)



langgliedrig
in Ihrer Wunschlänge
[S. 408](#)

ZUBEHÖR FÜR SEILE & KETTEN:



Schraubverbinder
kurz oder lang
[S. 409](#)



Gewindeterminals
zum Verpressen, Klemmen
oder Spannen
[S. 410-411](#)



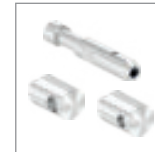
Linsenkopfterminals
zum Verpressen
[S. 412](#)



Gabelterminals
zum Verpressen
oder Spannen
[S. 412-413](#)



Augenterminals
zum Spannen
[S. 414](#)



Seilhalter
zum Klemmen
[S. 415](#)



Wantenspanner
für Seile / Ketten
[S. 416](#)



Spannschlösser
für Seile / Ketten
[S. 417](#)



Augenenden
mit Gewinde
[S. 418-419](#)



Seilklemmen
in diversen Varianten
[S. 420-421](#)



Formanschlüsse
gerade oder schräg
[S. 422](#)



Kauschen
für Seile
[S. 423](#)



Karabinerhaken
ohne Sicherungsverchluss
[S. 423](#)



Befestigungsösen
für Seile / Ketten
[S. 424-425](#)



Schäkel & Ringschrauben
gerade / gebogen
[S. 426](#)



Ringe & Dreiecke
verschweißt
[S. 427](#)

i Auch mit Linksgewinde lieferbar!

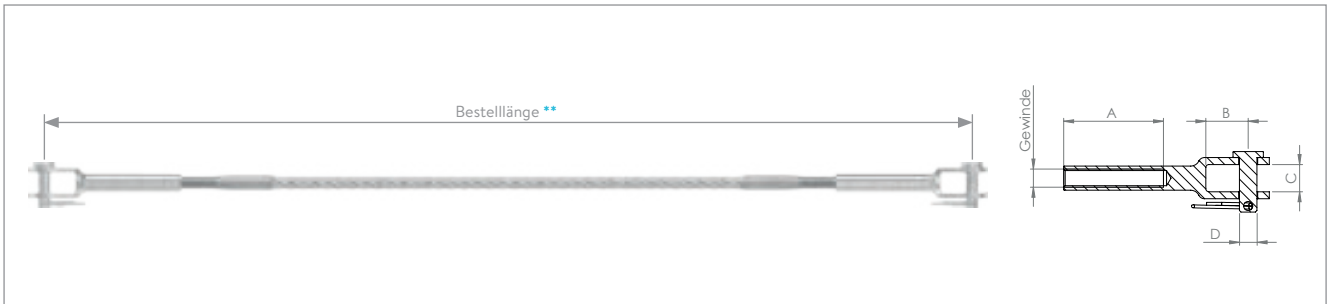


Seil mit beidseitigem Außengewinde rechtsgängig verpresst

Berechnung Gesamtpreis: Preis pro Gewinde + Preis pro Meter Seil x Ihre gewünschte Länge in Metern

Artikel-Nr.	Seil [in mm]	Gewinde	A [in mm]	B [in mm]	C [in mm]	Werkstoff
101000404	Ø 4	M4	54	35	Ø 4.8	V4A
101000505	Ø 5	M5	57	35	Ø 5.8	V4A
101000606	Ø 6	M6	58	35	Ø 6.5	V4A
101000808	Ø 8	M8	60	34	Ø 8.5	V4A

* Empfohlene Bestelllänge: Pfostenabstand Außenmaß + Zugabe 15 mm je Seite (für z.B. Beilagscheibe + Mutter)



Seil mit 1x Links- und 1x Rechtsgewinde verpresst (Gabelterminal halb aufgedreht)

Berechnung Gesamtpreis: Preis pro Gabelterminal + Preis pro Meter Seil x Ihre gewünschte Länge in Metern

Artikel-Nr.	Seil [in mm]	Gewinde	A [in mm]	B [in mm]	C [in mm]	D [in mm]	Werkstoff
100011005	Ø 5	M5	43	13	8	Ø 5	V4A
100011006	Ø 6	M6	47	14	10	Ø 6	V4A
100011008	Ø 8	M8	49	16	10	Ø 8	V4A

** Empfohlene Bestelllänge: Gewinde auf der Gabel halb aufgedreht (max. Verstellmöglichkeit M5 & M6 = +/- 30 mm, M8 = +/- 40 mm)



Seil mit 1x Linsenkopfterminal und 1x Außengewinde rechtsgängig verpresst

Berechnung Gesamtpreis: Preis pro Gewinde + Lineskopf + Preis pro Meter Seil x Ihre gewünschte Länge in Metern

Artikel-Nr.	Seil [in mm]	Gewinde	A [in mm]	B [in mm]	C [in mm]	D [in mm]	Werkstoff
100012004	Ø 4	M4	Ø 11.0	Ø 6.5	30	28	V4A
100012005	Ø 5	M5	Ø 12.5	Ø 7.5	35	32	V4A
100012006	Ø 6	M6	Ø 16.0	Ø 9.0	40	37	V4A
100012008	Ø 8	M8	Ø 21.5	Ø 12.5	62	55	V4A

*** Empfohlene Bestelllänge: Pfostenabstand Außenmaß + Zugabe 8 mm je Seite



Seil flexibel und unverpresst, 7 x 7

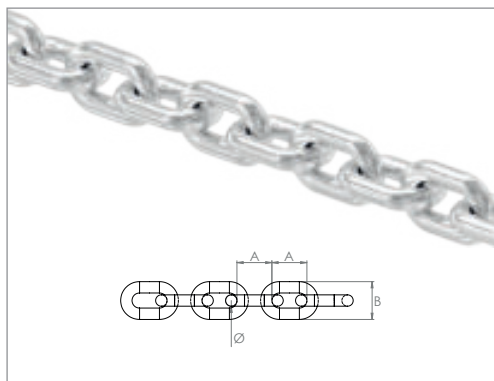
In Standardlängen (25/50/100m) oder in Wunschlänge verfügbar.

Artikel-Nr.	Seil [in mm]	Länge [in m]	Bruchkraft [in kN]	Nennfestigkeit [in N/qmm ²]	Werkstoff
101000002	Ø 2	Wunschlänge *	1.70	1570	V4A
101000002-25M	Ø 2	25	1.70	1570	V4A
101000002-50M	Ø 2	50	1.70	1570	V4A
101000002-100M	Ø 2	100	1.70	1570	V4A
101000003	Ø 3	Wunschlänge *	5.07	1570	V4A
101000003-25M	Ø 3	25	5.07	1570	V4A
101000003-50M	Ø 3	50	5.07	1570	V4A
101000003-100M	Ø 3	100	5.07	1570	V4A
101000004	Ø 4	Wunschlänge *	9.10	1570	V4A
101000004-25M	Ø 4	25	9.10	1570	V4A
101000004-50M	Ø 4	50	9.10	1570	V4A
101000004-100M	Ø 4	100	9.10	1570	V4A
101000005	Ø 5	Wunschlänge *	13.0	1570	V4A
101000005-25M	Ø 5	25	13.0	1570	V4A
101000005-50M	Ø 5	50	13.0	1570	V4A
101000005-100M	Ø 5	100	13.0	1570	V4A
101000006	Ø 6	Wunschlänge *	19.0	1570	V4A
101000006-25M	Ø 6	25	19.0	1570	V4A
101000006-50M	Ø 6	50	19.0	1570	V4A
101000006-100M	Ø 6	100	19.0	1570	V4A
101000008	Ø 8	Wunschlänge *	38.0	1570	V4A
101000008-25M	Ø 8	25	38.0	1570	V4A
101000008-50M	Ø 8	50	38.0	1570	V4A
101000008-100M	Ø 8	100	38.0	1570	V4A

* Es handelt sich hier um einen Preis pro Meter. Bitte geben Sie die Wunschlänge bei der Bestellung mit an, damit der Gesamtpreis errechnet werden kann.

i Alle Seile sind gereinigt und vorgespannt: Kein Durchhängen nach der Montage, Nachspannen entfällt!

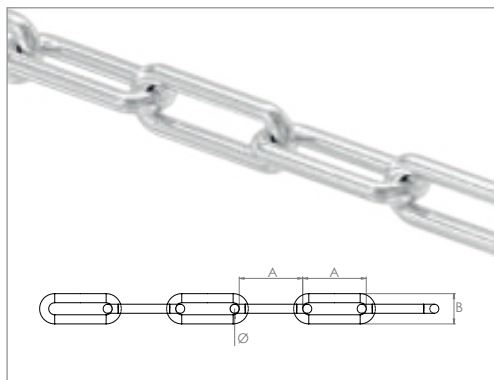
i Andere Abmessungen auf Anfrage erhältlich!



Kette, kurzgliedrig

DIN 766

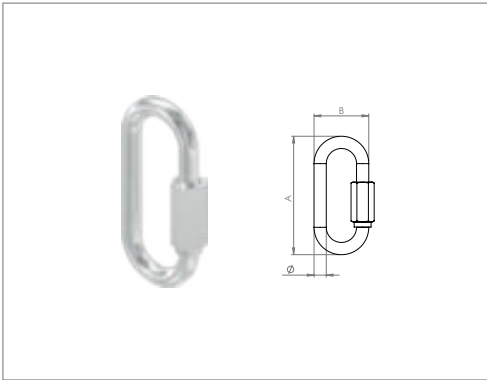
Artikel-Nr.	Ø [in mm]	A [in mm]	B [in mm]	Bruchkraft [in kN]	Werkstoff
101100004	Ø 4	16.0	13.5	8.0	V4A
101100005	Ø 5	18.5	17.0	12.5	V4A
101100006	Ø 6	19.5	19.0	16.0	V4A
101100008	Ø 8	24.0	25.0	32.0	V4A
101100010	Ø 10	28.0	32.0	50.0	V4A



Kette, langgliedrig

DIN 763

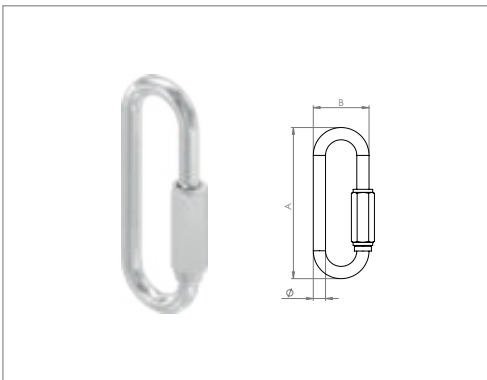
Artikel-Nr.	Ø [in mm]	A [in mm]	B [in mm]	Bruchkraft [in kN]	Werkstoff
101200004	Ø 4	32.0	16.0	6.3	V4A
101200005	Ø 5	35.0	20.5	10.0	V4A
101200006	Ø 6	42.0	24.5	12.5	V4A
101200008	Ø 8	53.0	32.0	25.0	V4A
101200010	Ø 10	65.0	40.5	40.0	V4A



Schraubverbinder, kurz

einzel

Artikel-Nr.	Ø [in mm]	A [in mm]	B [in mm]	Werkstoff
100078004	Ø 4	40	20	V4A
100078005	Ø 5	50	24	V4A
100078006	Ø 6	58	27	V4A
100078008	Ø 8	72	34	V4A
100078010	Ø 10	89	42	V4A

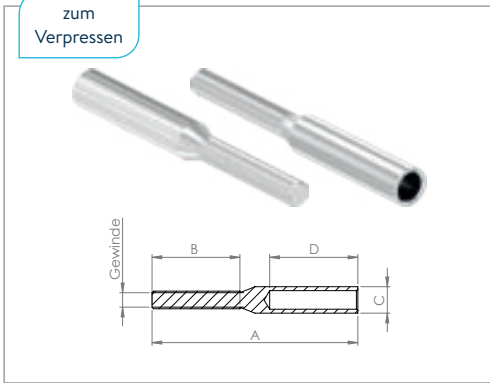


Schraubverbinder, lang

einzel

Artikel-Nr.	Ø [in mm]	A [in mm]	B [in mm]	Werkstoff
100079004	Ø 4	53	20	V4A
100079005	Ø 5	64	24	V4A
100079006	Ø 6	74	28	V4A
100079008	Ø 8	89	35	V4A
100079010	Ø 10	106	42	V4A

zum Verpressen



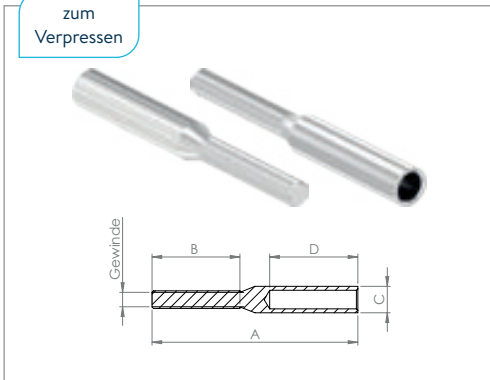
Gewindeterminale mit Außengewinde (rechtsgängig)

zum Selbstverpressen, einzeln

Artikel-Nr.	für Seil [in mm]	Gewinde	A [in mm]	B [in mm]	C [in mm]	D [in mm]	Werkstoff
101000303-GR	Ø 3	M5	70	30	Ø 6	35	V2A
101000404-GR	Ø 4	M6	70	30	Ø 7	35	V2A
101000505-GR	Ø 5	M6	70	30	Ø 8	35	V2A
101000606-GR	Ø 6	M6	70	30	Ø 9	35	V2A
101000808-GR	Ø 8	M8	110	50	Ø 11	50	V2A

Passend für unverpresste Seile (siehe Seite 407)

zum Verpressen



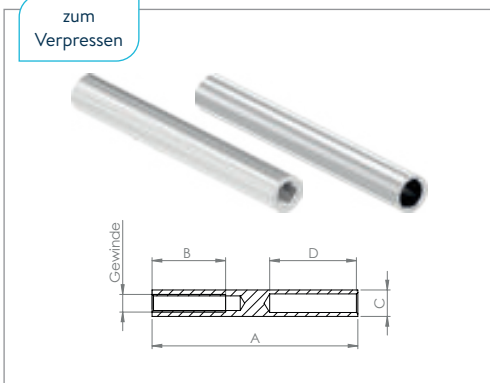
Gewindeterminale mit Außengewinde (linksgängig)

zum Selbstverpressen, einzeln

Artikel-Nr.	für Seil [in mm]	Gewinde	A [in mm]	B [in mm]	C [in mm]	D [in mm]	Werkstoff
101000303-GL	Ø 3	M5	70	30	Ø 6	35	V2A
101000404-GL	Ø 4	M6	70	30	Ø 7	35	V2A
101000505-GL	Ø 5	M6	70	30	Ø 8	35	V2A
101000606-GL	Ø 6	M6	70	30	Ø 9	35	V2A
101000808-GL	Ø 8	M8	110	45	Ø 11	50	V2A

Passend für unverpresste Seile (siehe Seite 407)

zum Verpressen



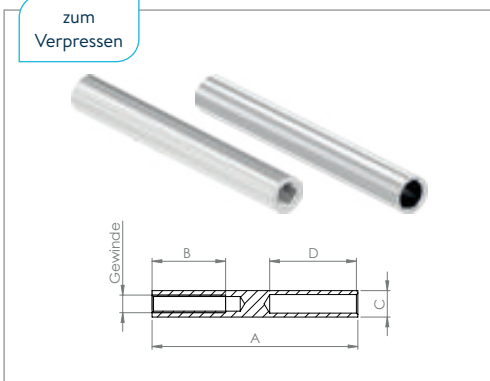
Gewindeterminale mit Innengewinde (rechtsgängig)

zum Selbstverpressen, einzeln

Artikel-Nr.	für Seil [in mm]	Gewinde	A [in mm]	B [in mm]	C [in mm]	D [in mm]	Werkstoff
101000303-GR-IN	Ø 3	M5	70	30	Ø 6	35	V2A
101000404-GR-IN	Ø 4	M6	70	30	Ø 7	35	V2A
101000505-GR-IN	Ø 5	M6	70	30	Ø 8	35	V2A
101000606-GR-IN	Ø 6	M6	70	30	Ø 9	35	V2A
101000808-GR-IN	Ø 8	M8	110	45	Ø 11	50	V2A

Passend für unverpresste Seile (siehe Seite 407)

zum Verpressen

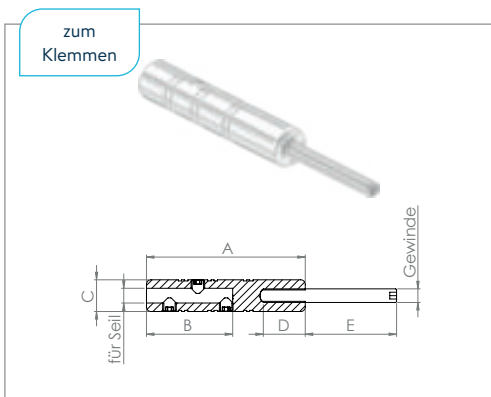


Gewindeterminale mit Innengewinde (linksgängig)

zum Selbstverpressen, einzeln

Artikel-Nr.	für Seil [in mm]	Gewinde	A [in mm]	B [in mm]	C [in mm]	D [in mm]	Werkstoff
101000303-GL-IN	Ø 3	M5	70	30	Ø 6	35	V2A
101000404-GL-IN	Ø 4	M6	70	30	Ø 7	35	V2A
101000505-GL-IN	Ø 5	M6	70	30	Ø 8	35	V2A
101000606-GL-IN	Ø 6	M6	70	30	Ø 9	35	V2A
101000808-GL-IN	Ø 8	M8	110	45	Ø 11	50	V2A

Passend für unverpresste Seile (siehe Seite 407)

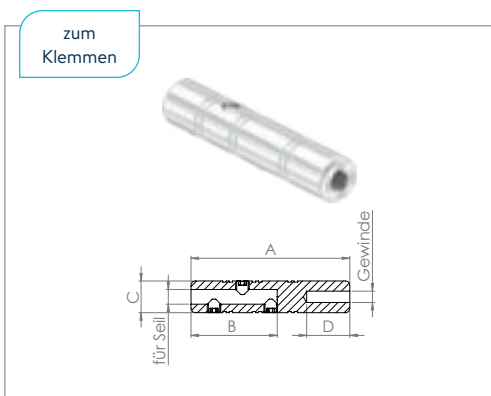


Gewindeterminale mit Außengewinde (rechtsgängig)

zur Selbstmontage mittels Inbus-Klemmschrauben, einzeln

Artikel-Nr.	für Seil [in mm]	Gewinde	A [in mm]	B [in mm]	C [in mm]	D [in mm]	E [in mm]	Werkstoff
100014003	Ø 3	M5	60	40	Ø 12	15	45	V2A
100014004	Ø 4	M5	60	40	Ø 12	15	45	V2A
100014005	Ø 5	M5	70	40	Ø 14	20	40	V2A
100014006	Ø 6	M6	70	40	Ø 14	20	40	V2A
100014008	Ø 8	M8	80	60	Ø 16	20	45	V2A

■ Passend für unverpresste Seile (siehe Seite 407)

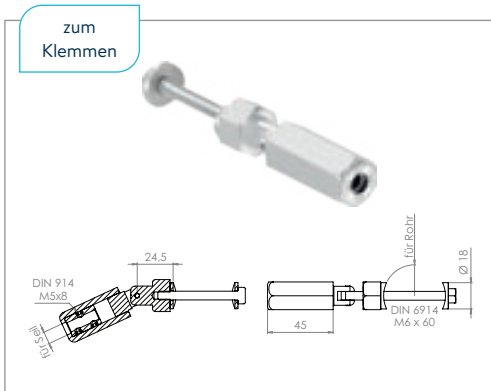


Gewindeterminale mit Innengewinde (rechtsgängig)

zur Selbstmontage mittels Inbus-Klemmschrauben, einzeln

Artikel-Nr.	für Seil [in mm]	Gewinde	A [in mm]	B [in mm]	C [in mm]	D [in mm]	Werkstoff
100013003	Ø 3	M5	60	40	Ø 12	15	V2A
100013004	Ø 4	M5	60	40	Ø 12	15	V2A
100013005	Ø 5	M5	70	40	Ø 14	20	V2A
100013006	Ø 6	M6	70	40	Ø 14	20	V2A
100013008	Ø 8	M8	80	60	Ø 16	20	V2A

■ Passend für unverpresste Seile (siehe Seite 407)

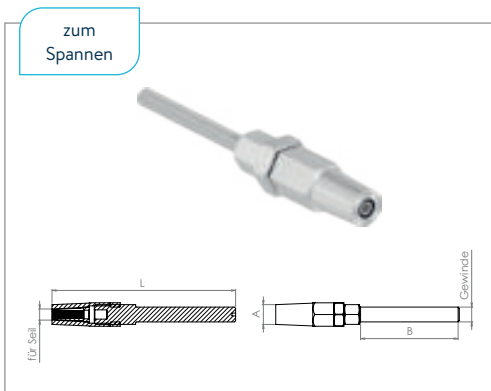


Gewindeterminale mit Gelenk (rechtsgängig)

zur Selbstmontage mittels Inbus-Klemmschrauben, einzeln

Artikel-Nr.	für Seil [in mm]	für Rohr [in mm]	Werkstoff
100054004	Ø 4	Ø 42.4	V2A
100054005	Ø 5	Ø 42.4	V2A
100054006	Ø 6	Ø 42.4	V2A
100054008	Ø 8	Ø 42.4	V2A

■ Passend für unverpresste Seile (siehe Seite 407)



Gewindeterminale mit Außengewinde (rechtsgängig)

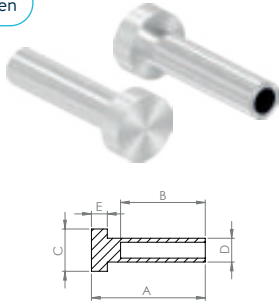
zur Selbstmontage mittels Spannsystem, einzeln

Artikel-Nr.	für Seil [in mm]	Gewinde	A [in mm]	B [in mm]	L [in mm]	Werkstoff
10170003	Ø 3	M5	Ø 10	41	87	V4A
10170004	Ø 4	M6	Ø 11	46	97	V4A
10170005	Ø 5	M8	Ø 13	56	115	V4A
10170006	Ø 6	M12	Ø 16	78	146	V4A

■ Passend für unverpresste Seile (siehe Seite 407)

LINSENKOPFTERMINALS

zum
Verpressen



Linsenkopfterminal

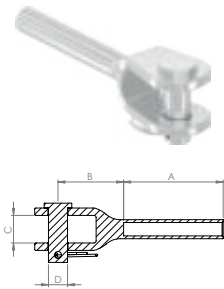
zum Selbstverpressen, einzeln

Artikel-Nr.	für Seil [in mm]	A [in mm]	B [in mm]	C [in mm]	D [in mm]	E [in mm]	Werkstoff
101100303	Ø 3	30	25	Ø 12	Ø 6	5	V4A
101100404	Ø 4	38	27	Ø 12	Ø 7	5	V4A
101100505	Ø 5	43	33	Ø 16	Ø 8	6	V4A
101100606	Ø 6	44	33	Ø 16	Ø 9	6	V4A
101100808	Ø 8	62	49	Ø 16	Ø 11	7	V4A

■ Passend für unverpresste Seile (siehe Seite 407)

GABELTERMINALS

zum
Verpressen



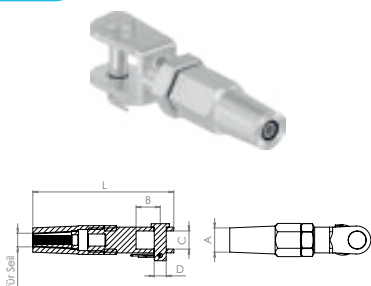
Gabelterminal

zum Selbstverpressen, einzeln

Artikel-Nr.	für Seil [in mm]	A [in mm]	B [in mm]	C [in mm]	D [in mm]	Werkstoff
101200303	Ø 3	32	23	7	5	V4A
101200404	Ø 4	32	23	9	6	V4A
101200505	Ø 5	35	26	12	8	V4A
101200606	Ø 6	48	31	13	9	V4A
101200808	Ø 8	57	41	16	12	V4A

■ Passend für unverpresste Seile (siehe Seite 407)

zum
Spannen

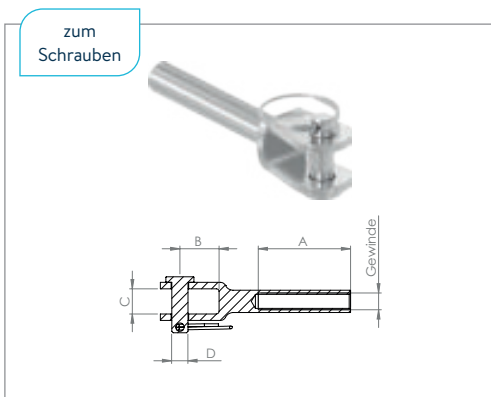


Gabelterminal

zur Selbstmontage mittels Spannsystem, einzeln

Artikel-Nr.	für Seil [in mm]	A [in mm]	B [in mm]	C [in mm]	D [in mm]	L [in mm]	Werkstoff
10150003	Ø 3	Ø 10	12	10	5	64	V4A
10150004	Ø 4	Ø 11	12	10	5	68	V4A
10150005	Ø 5	Ø 13	14	11	8	79	V4A
10150006	Ø 6	Ø 16	14	11	8	85	V4A

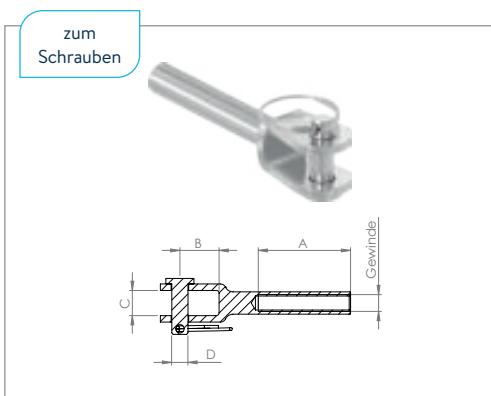
■ Passend für unverpresste Seile (siehe Seite 407)



Gabelterminal mit Innengewinde (rechtsgängig)

einzel

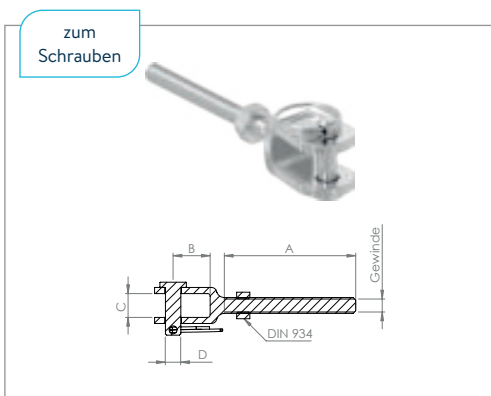
Artikel-Nr.	Gewinde	A [in mm]	B [in mm]	C [in mm]	D [in mm]	Werkstoff
100050004	M4	25.0	10.5	7.0	4.0	V2A
100050005	M5	29.0	13.0	9.5	5.0	V2A
100050006	M6	31.0	13.0	9.0	6.0	V2A
100050008	M8	41.0	15.0	10.5	8.0	V2A



Gabelterminal mit Innengewinde (linksgängig)

einzel

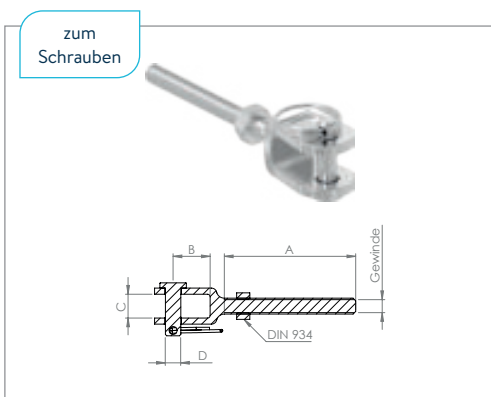
Artikel-Nr.	Gewinde	A [in mm]	B [in mm]	C [in mm]	D [in mm]	Werkstoff
100057004	M4	25.0	10.5	7.0	4.0	V2A
100057005	M5	29.0	13.0	9.5	5.0	V2A
100057006	M6	31.0	13.0	9.0	6.0	V2A
100057008	M8	41.0	15.0	10.5	8.0	V2A



Gabelterminal mit Außengewinde (rechtsgängig)

einzel

Artikel-Nr.	Gewinde	A [in mm]	B [in mm]	C [in mm]	D [in mm]	Werkstoff
100058004	M4	37	10	7	4	V2A
100058005	M5	40	13	7.5	5	V2A
100058006	M6	48	13	8.5	6	V2A
100058008	M8	56	14	12	8	V2A

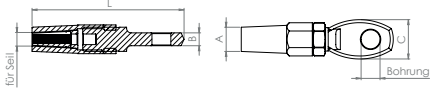


Gabelterminal mit Außengewinde (linksgängig)

einzel

Artikel-Nr.	Gewinde	A [in mm]	B [in mm]	C [in mm]	D [in mm]	Werkstoff
100059004	M4	37	10	7	4	V2A
100059005	M5	40	13	7.5	5	V2A
100059006	M6	48	13	8.5	6	V2A
100059008	M8	56	14	12	8	V2A

zum
Spannen



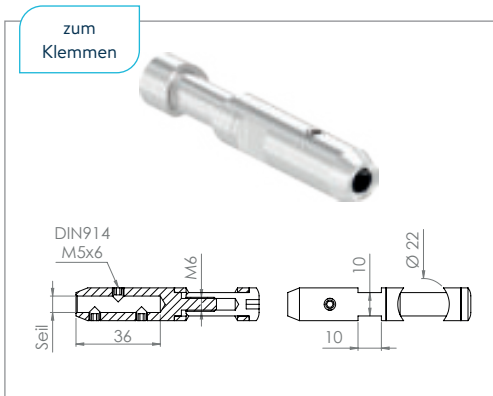
Augenterminal

zur Selbstmontage mittels Spannsystem, einzeln

Artikel-Nr.	für Seil [in mm]	Bohrung [in mm]	A [in mm]	B [in mm]	C [in mm]	L [in mm]	Werkstoff
10160003	Ø 3	6	Ø 10	6	16	66	V4A
10160004	Ø 4	8	Ø 11	7	18	75	V4A
10160005	Ø 5	10	Ø 13	8	22	83	V4A
10160006	Ø 6	12.5	Ø 16	9	26	99	V4A

■ Passend für unverpresste Seile (siehe Seite 407)



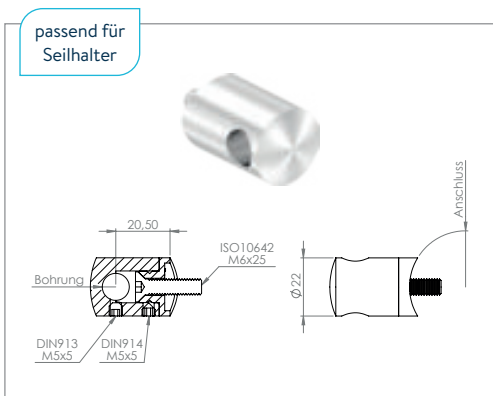


Seilhalter zum Schrauben und Spannen

zur Selbstmontage mittels Inbus-Klemmschrauben, einzeln

Artikel-Nr.	für Seil [in mm]	Bohrung [in mm]	Werkstoff
100081004	Ø 4	Ø 5	V2A
100081005	Ø 5	Ø 6	V2A
100081006	Ø 6	Ø 7	V2A

■ Passend für unverpresste Seile (siehe Seite 407)

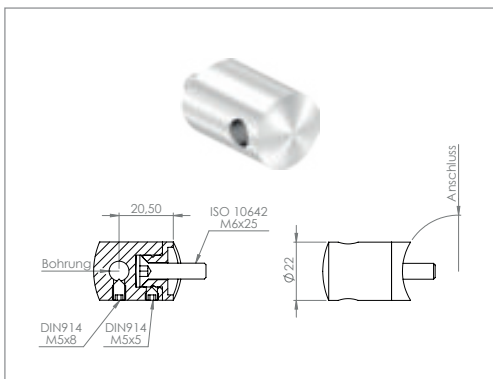


Halterung, passend für Seilhalter

zur Selbstmontage mittels Inbus-Klemmschrauben, einzeln

Artikel-Nr.	Anschluss [in mm]	Bohrung [in mm]	Werkstoff
50405-240A	flach	Ø 10.2	V2A
50399-240A	Ø 42.4	Ø 10.2	V2A

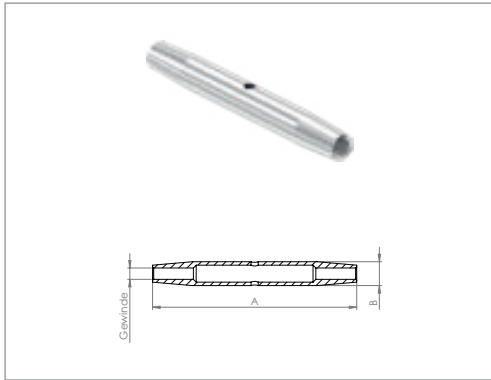
■ Passend für Seilhalter (Art. 100081004 / 100081005 / 100081006)



Seilhalter für Zwischenpfosten

einzeln

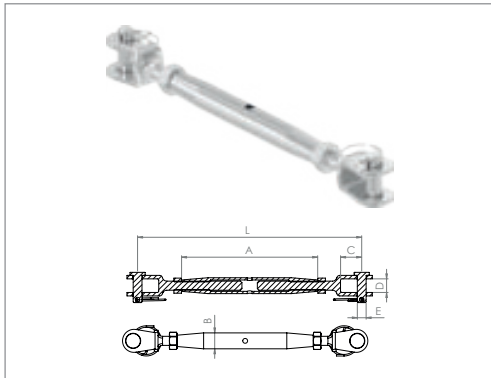
Artikel-Nr.	Anschluss [in mm]	für Seil [in mm]	Bohrung [in mm]	Werkstoff
100023004	flach	Ø 4	Ø 5	V2A
100023005	flach	Ø 5	Ø 6	V2A
100023006	flach	Ø 6	Ø 7	V2A
100024004	Ø 42.4	Ø 4	Ø 5	V2A
100024005	Ø 42.4	Ø 5	Ø 6	V2A
100024006	Ø 42.4	Ø 6	Ø 7	V2A



Wantenspanner mit 2x Innengewinde

mit 1x Links- & 1x Rechtsgewinde, einzeln

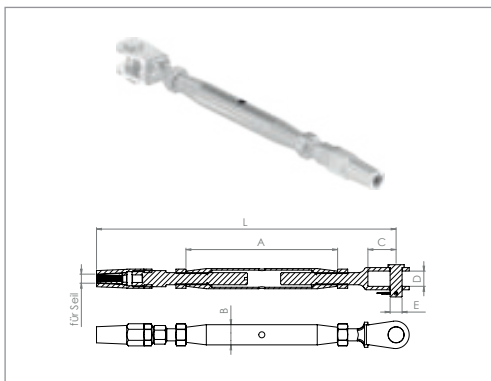
Artikel-Nr.	Gewinde	A [in mm]	B [in mm]	Werkstoff
100041004	M4	70	Ø 7	V4A
100041005	M5	80	Ø 8	V4A
100041006	M6	95	Ø 10	V4A
100041008	M8	105	Ø 13	V4A
100041010	M10	125	Ø 17	V4A
100041012	M12	150	Ø 21	V4A



Wantenspanner mit 2x Gabel

mit 1x Links- & 1x Rechtsgewinde, einzeln

Artikel-Nr.	Gewinde	L [in mm]	A [in mm]	B [in mm]	C [in mm]	D [in mm]	E [in mm]	Werkstoff
100040004	M4	105 - 130	70	Ø 7.5	10.0	7.5	Ø 4	V4A
100040005	M5	125 - 180	80	Ø 8.0	12.5	9.0	Ø 5	V4A
100040006	M6	145 - 200	90	Ø 10.0	13.0	8.0	Ø 6	V4A
100040008	M8	165 - 245	110	Ø 13.0	16.0	12.0	Ø 8	V4A

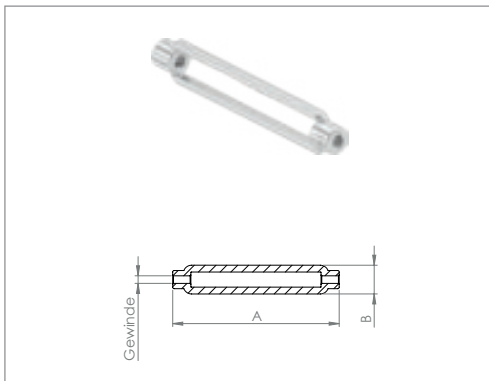


Wantenspanner mit 1x Gabel & 1x Seilhalter

mit 1x Links- & 1x Rechtsgewinde, einzeln

Artikel-Nr.	für Seil	Gewinde	L [in mm]	A [in mm]	B [in mm]	C [in mm]	D [in mm]	E [in mm]	Werkstoff
10180003	Ø 3	M5	155 - 190	83	Ø 8	14	7	Ø 5	V4A
10180004	Ø 4	M6	175 - 225	95	Ø 10	14	8	Ø 6	V4A
10180005	Ø 5	M8	200 - 270	105	Ø 13	15	12	Ø 8	V4A
10180006	Ø 6	M12	270 - 380	150	Ø 20	27	14	Ø 12	V4A

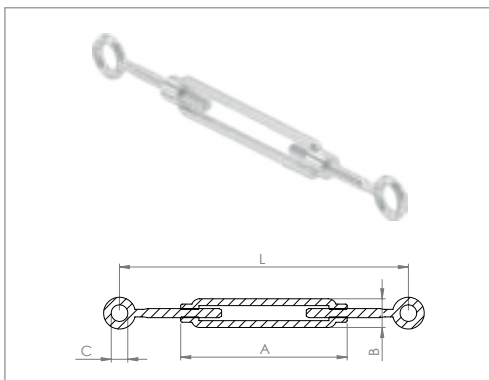




Spannschloss mit 2x Innengewinde

mit 1x Links- & 1x Rechtsgewinde, einzeln, DIN 1480

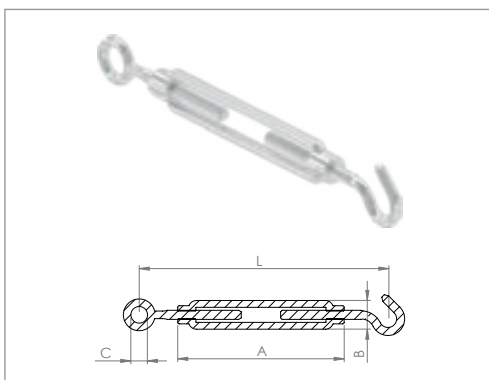
Artikel-Nr.	Gewinde	A [in mm]	B [in mm]	Werkstoff
100044005	M5	70	16	V4A
100044006	M6	110	19	V4A
100044008	M8	110	23	V4A



Spannschloss mit 2x Öse

mit 1x Links- & 1x Rechtsgewinde, einzeln

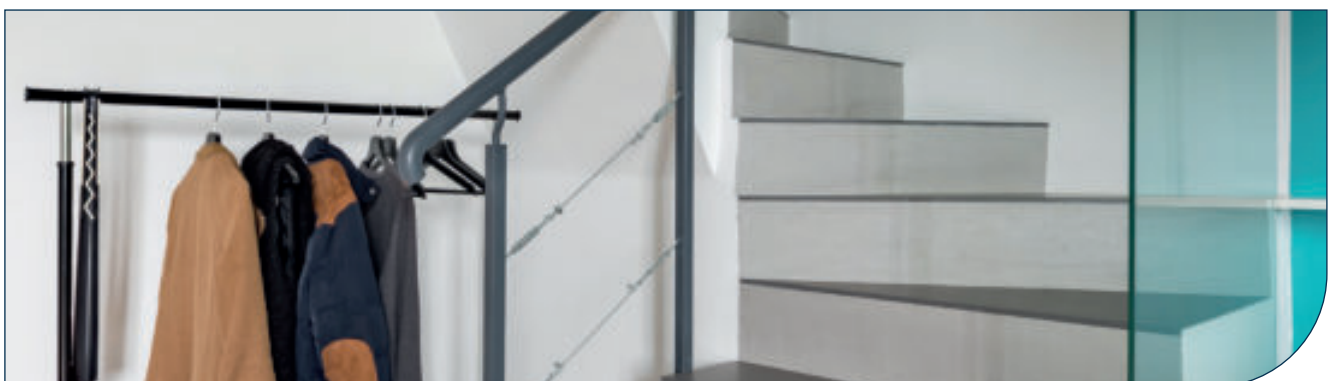
Artikel-Nr.	Gewinde	L [in mm]	A [in mm]	B [in mm]	C [in mm]	Werkstoff
100042004	M4	84 - 112	60	14.0	Ø 8	V4A
100042005	M5	100 - 135	71	13.0	Ø 9	V4A
100042006	M6	124 - 180	93	18.0	Ø 10	V4A
100042008	M8	160 - 240	120	21.0	Ø 14	V4A

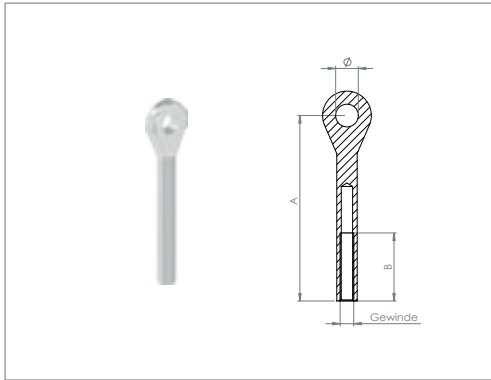


Spannschloss mit 1x Öse & 1x Haken

mit 1x Links- & 1x Rechtsgewinde, einzeln

Artikel-Nr.	Gewinde	L [in mm]	A [in mm]	B [in mm]	C [in mm]	Werkstoff
100043005	M5	100 - 138	71	14	Ø 8.0	V4A
100043006	M6	140 - 210	95	19	Ø 10.0	V4A
100043008	M8	160 - 225	120	20	Ø 12.5	V4A

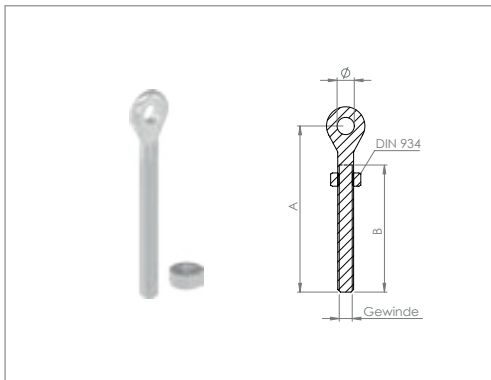




Augenende mit Innengewinde (rechtsgängig)

einzel

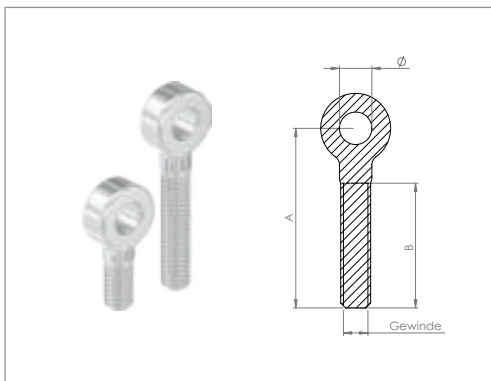
Artikel-Nr.	Gewinde	A [in mm]	B [in mm]	Ø [in mm]	Werkstoff
100056005	M5	54	20	Ø 6	V4A
100056006	M6	81	22	Ø 10	V4A
100056008	M8	93	27	Ø 12	V4A



Augenende mit Außengewinde (rechtsgängig)

einzel

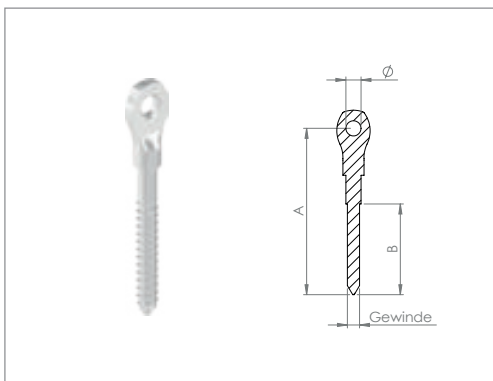
Artikel-Nr.	Gewinde	A [in mm]	B [in mm]	Ø [in mm]	Werkstoff
100051005	M5	57	42	Ø 5.5	V4A
100051006	M6	63	47	Ø 6.5	V4A
100051008	M8	79	56	Ø 8.5	V4A



Augenende mit Außengewinde kurz (rechtsgängig)

einzel

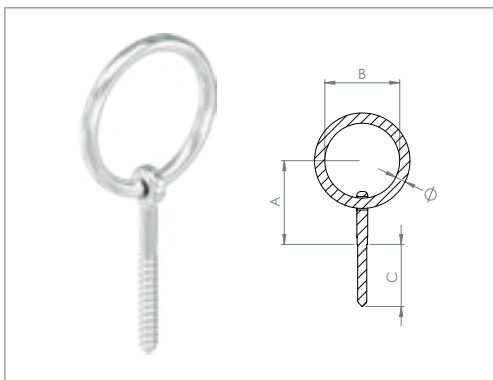
Artikel-Nr.	Gewinde	A [in mm]	B [in mm]	Ø [in mm]	Werkstoff
100051016	M6	20	8	Ø 6.5	V4A
100051026	M6	36	25	Ø 6.5	V4A



Augenende mit flachem Kopf, mit Holzgewinde

einzel

Artikel-Nr.	Gewinde [in mm]	A [in mm]	B [in mm]	Ø [in mm]	Werkstoff
100055005	Ø 5	55	29	Ø 5.5	V4A
100055006	Ø 6	64	39	Ø 6.5	V4A
100055008	Ø 8	55	38	Ø 6.5	V4A

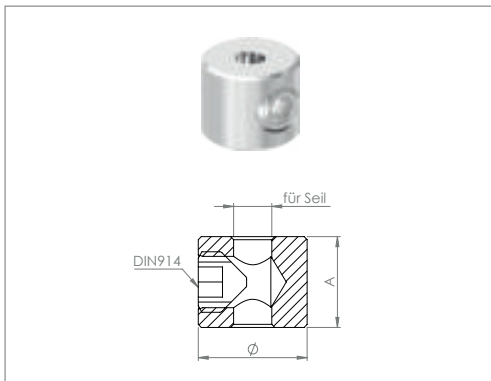


Ring mit Holzschraube

einzel

Artikel-Nr.	Ø [in mm]	A [in mm]	B [in mm]	C [in mm]	Werkstoff
100068004	Ø 4	30	28	18	V4A
100068006	Ø 6	40	31	45	V4A
100068008	Ø 8	70	44	70	V4A

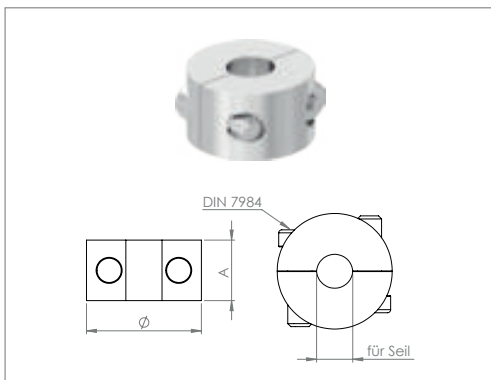




Seilklemme rund, mit Madenschraube

einzeln

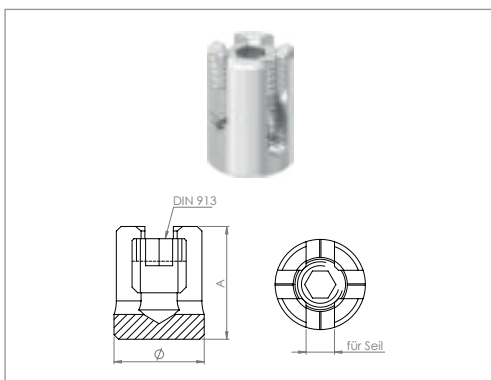
Artikel-Nr.	für Seil [in mm]	A [in mm]	Ø [in mm]	Werkstoff
100061004	Ø 2 - 4	12	15	V4A
100061006	Ø 5 - 6	15	18	V4A



Seilklemme rund, zweiteilig

einzeln

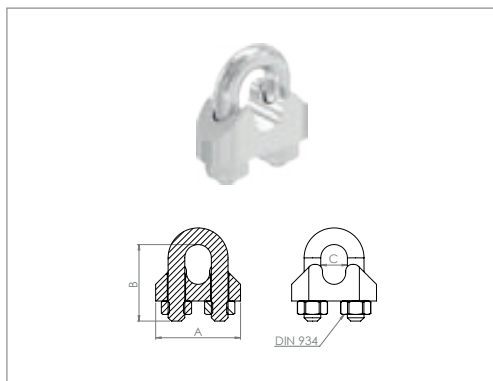
Artikel-Nr.	für Seil [in mm]	A [in mm]	Ø [in mm]	Werkstoff
100072002	Ø 2	10	14,5	V4A
100072003	Ø 3	10	14,5	V4A
100072004	Ø 4	10	14,5	V4A
100072005	Ø 5	10	19,5	V4A
100072006	Ø 6	10	19,5	V4A
100072008	Ø 8	12	22,5	V4A



Kreuz-Seilklemme

einzeln

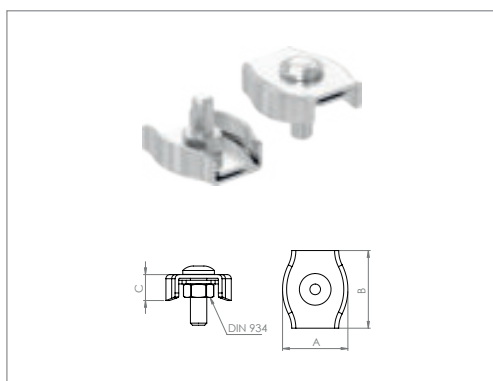
Artikel-Nr.	für Seil [in mm]	A [in mm]	Ø [in mm]	Werkstoff
100071002	Ø 2	16	17	V4A
100071003	Ø 3	19	17	V4A
100071004	Ø 4	21	20	V4A
100071005	Ø 5	25	20	V4A
100071006	Ø 6	25	20	V4A
100071008	Ø 8	36	25	V4A



Seilklemme, mit Bügel

einzel

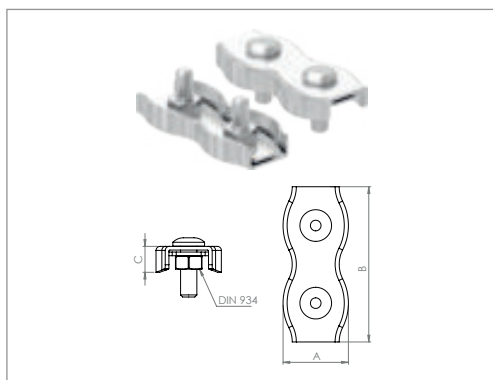
Artikel-Nr.	für Seil [in mm]	Gewinde	A [in mm]	B [in mm]	C [in mm]	Werkstoff
100060002	Ø 2	M3	15.0	17.0	4.5	V4A
100060003	Ø 3	M4	20.0	17.0	5.0	V4A
100060004	Ø 4	M5	22.0	20.0	7.0	V4A
100060005	Ø 5	M5	23.0	20.0	6.0	V4A
100060006	Ø 6	M5	25.0	25.0	8.0	V4A
100060008	Ø 8	M6	30.0	27.0	10.0	V4A



Simplex-Seilklemme

einzel

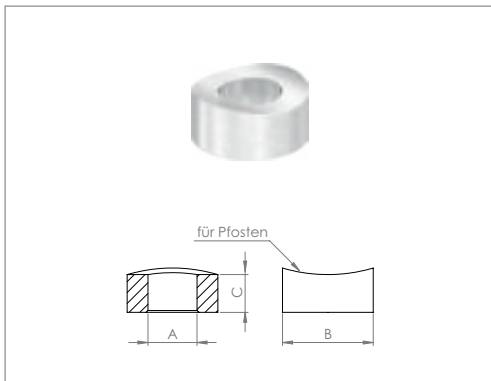
Artikel-Nr.	für Seil [in mm]	A [in mm]	B [in mm]	C [in mm]	Werkstoff
100062002	Ø 2	14.0	14.5	5.0	V4A
100062003	Ø 3	14.0	17.0	6.5	V4A
100062004	Ø 4	18.0	20.0	6.5	V4A
100062005	Ø 5	20.0	25.0	7.5	V4A
100062006	Ø 6	26.0	30.0	8.0	V4A
100062008	Ø 8	34.0	38.0	11.5	V4A



Duplex-Seilklemme

einzel

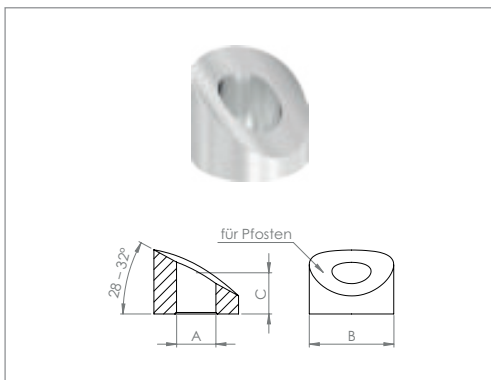
Artikel-Nr.	für Seil [in mm]	A [in mm]	B [in mm]	C [in mm]	Werkstoff
100063002	Ø 2	14.0	30.0	5.5	V4A
100063003	Ø 3	14.0	35.0	6.0	V4A
100063004	Ø 4	18.0	40.0	6.5	V4A
100063005	Ø 5	20.0	50.0	8.0	V4A
100063006	Ø 6	26.0	60.0	10.5	V4A
100063008	Ø 8	34.0	76.0	11.5	V4A



Formanschluss gerade, für Pfosten Ø 42.4 mm

einzel, geschliffen K240

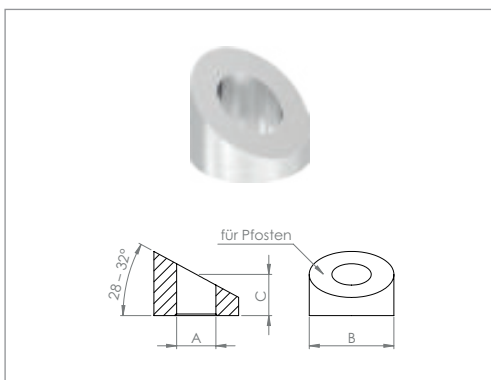
Artikel-Nr.	für Pfosten [in mm]	A [in mm]	B [in mm]	C [in mm]	Werkstoff
100017006	Ø 42.4	Ø 6.5	Ø 12	5.0	V2A



Formanschluss mit Steigung 28 – 32°, für Pfosten Ø 42.4 mm

einzel, geschliffen K240

Artikel-Nr.	für Pfosten [in mm]	A [in mm]	B [in mm]	C [in mm]	Werkstoff
100016004	Ø 42.4	Ø 4.5	Ø 10	5.9	V2A
100016005	Ø 42.4	Ø 5.5	Ø 12	5.9	V2A
100016006	Ø 42.4	Ø 6.5	Ø 14	6.8	V2A
100016008	Ø 42.4	Ø 8.5	Ø 16	8.2	V2A

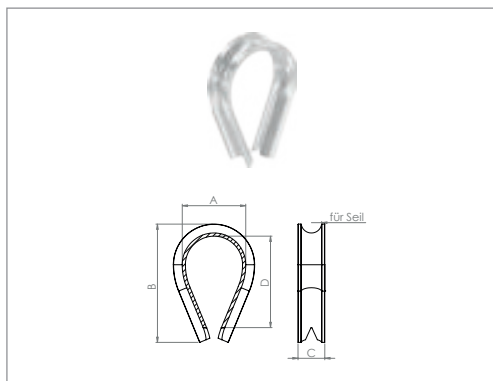


Formanschluss mit Steigung 28 – 32°, für Pfosten flach

einzel, geschliffen K240

Artikel-Nr.	für Pfosten [in mm]	A [in mm]	B [in mm]	C [in mm]	Werkstoff
100015004	flach	Ø 4.5	Ø 10	5.9	V2A
100015005	flach	Ø 5.5	Ø 12	5.9	V2A
100015006	flach	Ø 6.5	Ø 14	6.8	V2A
100015008	flach	Ø 8.5	Ø 16	8.2	V2A



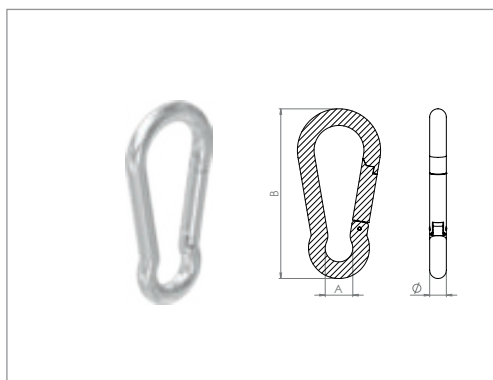


Kausche

einzel

Artikel-Nr.	für Seil [in mm]	A [in mm]	B [in mm]	C [in mm]	D [in mm]	Werkstoff
100052002	Ø 2	9.0	15.0	4.0	13.0	V4A
100052003	Ø 3	12.0	19.0	6.0	16.0	V4A
100052004	Ø 4	13.0	23.0	6.5	19.0	V4A
100052005	Ø 5	15.5	32.0	7.5	28.0	V4A
100052006	Ø 6	19.0	35.0	9.0	29.0	V4A
100052008	Ø 8	23.0	44.0	12.0	36.0	V4A

KARABINERHAKEN

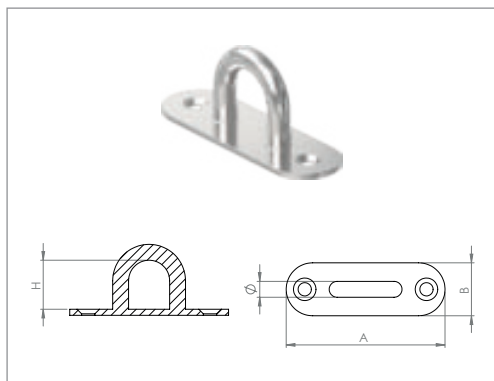


Karabinerhaken

ohne Sicherungsverschluss

Artikel-Nr.	Ø [in mm]	A [in mm]	B [in mm]	Bruchkraft [in kg]	Werkstoff
100069005	Ø 5	8	50	300	V4A
100069006	Ø 6	9	60	370	V4A
100069007	Ø 7	11	70	430	V4A
100069008	Ø 8	12	82	700	V4A

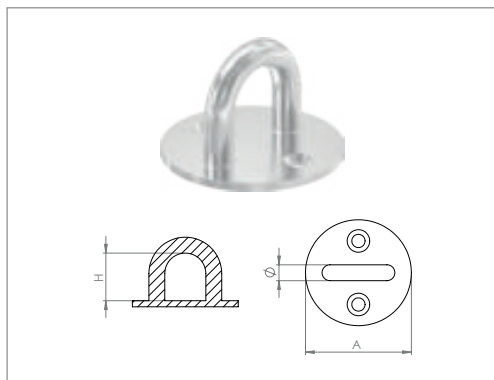
■ Karabiner **nicht geeignet** als Schutzausrüstung zum Klettern!



Befestigungsöse, mit ovaler Platte

einzel

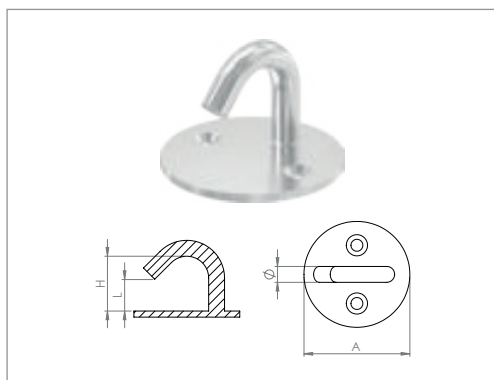
Artikel-Nr.	Ø [in mm]	A [in mm]	B [in mm]	H [in mm]	Werkstoff
100074005	Ø 5	45	15	15	V4A
100074006	Ø 6	60	20	18	V4A
100074008	Ø 8	80	25	22	V4A
100074010	Ø 10	100	35	27	V4A



Befestigungsöse, mit runder Platte

einzel

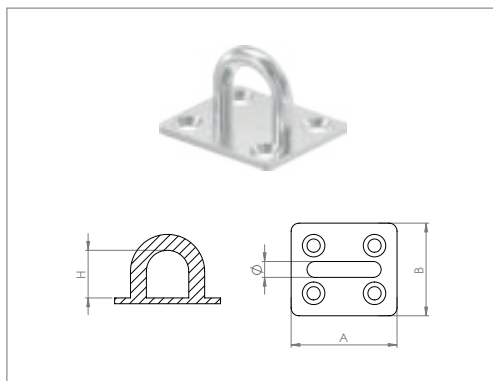
Artikel-Nr.	Ø [in mm]	A [in mm]	H [in mm]	Werkstoff
100065005	Ø 5	33	15	V4A
100065006	Ø 6	40	17	V4A
100065008	Ø 8	50	22	V4A



Befestigungsöse / Haken, mit runder Platte

einzel

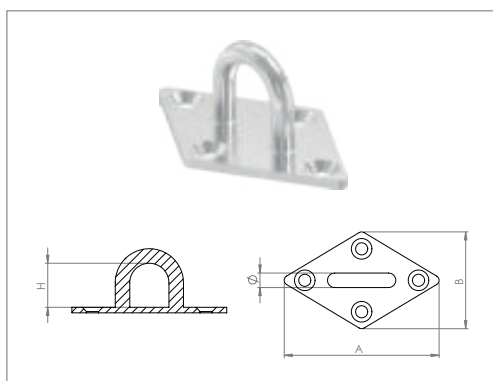
Artikel-Nr.	Ø [in mm]	A [in mm]	H [in mm]	L [in mm]	Werkstoff
100076005	Ø 5	33	18	12	V4A
100076006	Ø 6	40	22	12	V4A
100076008	Ø 8	50	25	15	V4A



Befestigungsöse, mit rechteckiger Platte

einzel

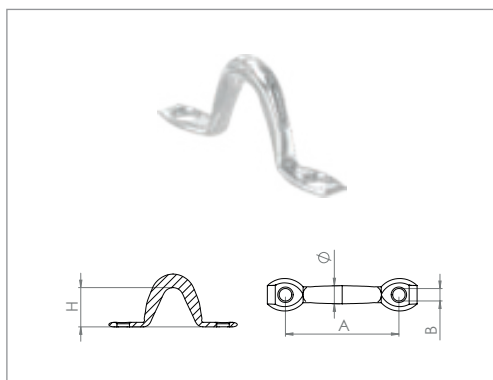
Artikel-Nr.	Ø [in mm]	A [in mm]	B [in mm]	H [in mm]	Werkstoff
100064005	Ø 5	35	30	12	V4A
100064006	Ø 6	40	35	18	V4A
100064008	Ø 8	50	40	20	V4A



Befestigungsöse, mit rautenförmiger Platte

einzel

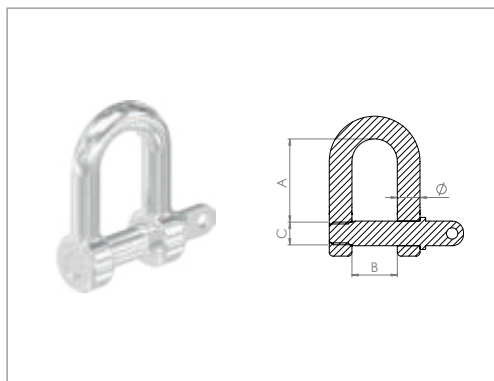
Artikel-Nr.	Ø [in mm]	A [in mm]	B [in mm]	H [in mm]	Werkstoff
100075005	Ø 5	60	35	15	V4A
100075006	Ø 6	65	40	18	V4A
100075008	Ø 8	80	50	22	V4A
100075010	Ø 10	100	60	28	V4A



Befestigungsöse, ohne Platte

einzel

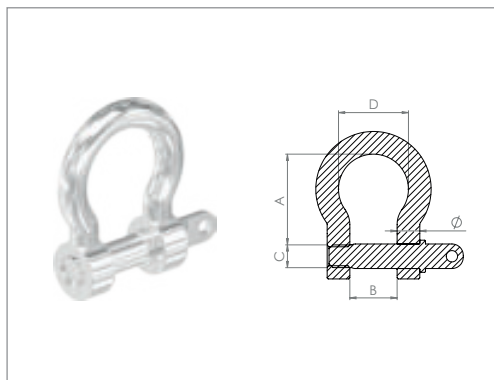
Artikel-Nr.	Ø [in mm]	A [in mm]	H [in mm]	Werkstoff
100066004	Ø 4	32	10	V4A
100066005	Ø 5	40	12	V4A
100066006	Ø 6	44	16	V4A
100066008	Ø 8	50	16	V4A



Schäkel

einzel

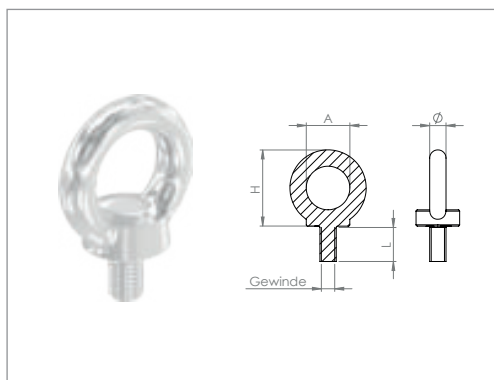
Artikel-Nr.	Ø [in mm]	A [in mm]	B [in mm]	C [in mm]	Werkstoff
10005004	Ø 4	15	8	4	V4A
10005005	Ø 5	18	10	5	V4A
10005006	Ø 6	20	12	6	V4A
10005008	Ø 8	31	16	8	V4A



Schäkel gebogen

einzel

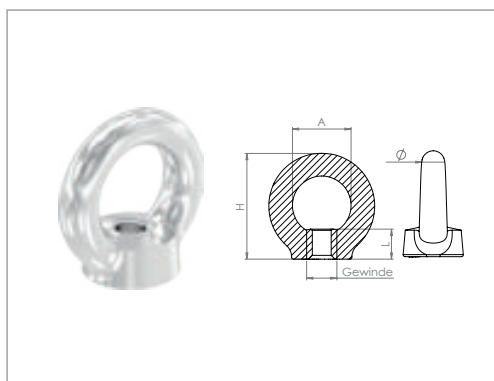
Artikel-Nr.	Ø [in mm]	A [in mm]	B [in mm]	C [in mm]	D [in mm]	Werkstoff
10005104	Ø 4	15	8	4	12	V4A
10005105	Ø 5	19	10	5	15	V4A
10005106	Ø 6	24	12	6	18	V4A
10005108	Ø 8	32	16	8	25	V4A



Ringschraube mit Außengewinde

DIN 580, einzeln

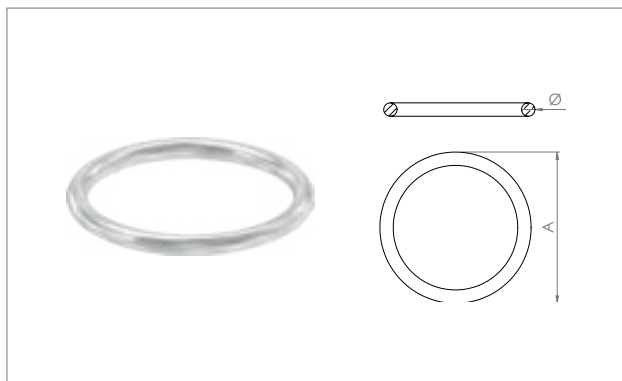
Artikel-Nr.	Ø [in mm]	Gewinde [in mm]	A [in mm]	H [in mm]	L [in mm]	Werkstoff
100067006	Ø 6	M6	16	29	13	V4A
100067008	Ø 8	M8	20	34	16	V4A
100067010	Ø 10	M10	25	44	17	V4A
100067012	Ø 12	M12	30	52	20	V4A



Ringschraube mit Innengewinde

DIN 582, einzeln

Artikel-Nr.	Ø [in mm]	Gewinde [in mm]	A [in mm]	H [in mm]	L [in mm]	Werkstoff
100073006	Ø 6	M6	16	27	6	V4A
100073008	Ø 8	M8	20	35	9	V4A
100073010	Ø 10	M10	25	41	11	V4A
100073012	Ø 12	M12	30	51	12	V4A
100073016	Ø 16	M16	35	60	14	V4A

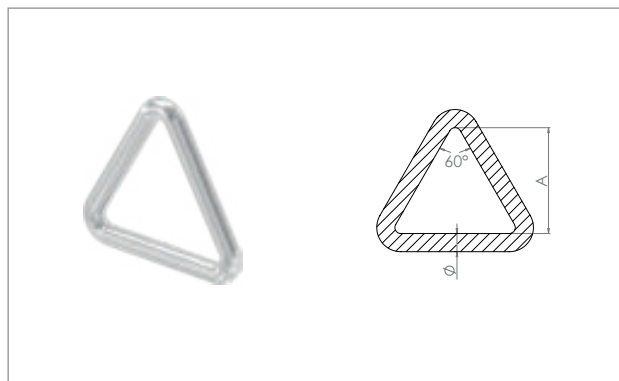


Ring

verschweißt und electropoliert

Artikel-Nr.	Ø [in mm]	A* [in mm]	Werkstoff
100053004	4	48	V2A
100053005	6	62	V2A
50380-240	10	120	V2A
50381-240	12	124	V2A
50382-240	12	144	V2A
100053320	3	31	V4A
100053330	3	42	V4A
100053430	4	47	V4A
100053540	5	62	V4A
100053645	6	68	V4A

* Ringe können im Außendurchmesser (A) um ± 1 - 2 mm variieren



Triangel

verschweißt und electropoliert

Artikel-Nr.	Ø [in mm]	A [in mm]	Werkstoff
100077335	3	30	V4A
100077540	5	35	V4A
100077640	6	35	V4A
100077850	8	45	V4A



Drahtseilpresse inkl. Koffer

Abmessung: 460 x 230 x 90 mm; Drahtseilpresse nach Norm EN 13414

Artikel-Nr.	für Seil [in mm]	Presskraft [in kN]
60620-240-50	Ø 3-6	50
60620-240	Ø 3-8	60

■ Pressmatrizen **nicht** im Lieferumfang enthalten!



Pressmatrizen

erforderliches Zubehör für Drahtseilpresse

Artikel-Nr.	für Seil [in mm]
60621-240	Ø 3
60622-240	Ø 4
60623-240	Ø 5
60624-240	Ø 6
60625-240	Ø 8



Seilzange

Zubehör zum Schneiden von Drahtseilen

Artikel-Nr.	für Seil [in mm]
60600-240	bis Ø 8



Verleihset

Drahtseilpresse nach Norm EN 13414

Artikel-Nr.	Lieferumfang
60610-240	Drahtseilpresse 60kN + Matrizen + Seilzange



Akku-Drahtseilpresse inkl. Koffer, Akku und Netzteil

Presskopf 270° drehbar; Ladezustandsanzeige direkt am Akku

Artikel-Nr.	für Seil [in mm]	Presskraft [in kN]
60680-240	Ø 3 - 6	50

■ Pressmatrizen **nicht** im Lieferumfang enthalten!

LIEFERUMFANG:

- 1x Hydraulische Akkupresse (450 x 500 x 140 mm; Gewicht: 4.6 kg)
- 1x Akku Li-Ion 18V 1.5Ah - RA12
- 1x Ladegerät - LG8
- 1x USB-Kabel
- 1x Software (CD)
- 1x komfortabler Tragekoffer



Zubehör für Akku-Drahtseilpresse

zum Nachbestellen

Artikel-Nr.	Beschreibung
60681-240 1	Akku (18V, 1.5Ah)
60682-240 2	Netzteil (230V - 18V)

■ Akku sowie Netzteil sind bereits im Lieferumfang des Sets enthalten!

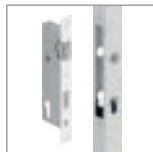


TÜR- & TORBAU

KAPITELÜBERSICHT:



Schlosskästen
passend zu Gegenkästen
[S. 432-439](#)



Einsteckschlösser
und Schlossrohre
[S. 440-445](#)



Gegenkästen
und Schließbleche
[S. 446-457](#)



Türdrücker
und Zubehör
[S. 458-471](#)



Profilzylinder
und Drückerstifte
[S. 472-477](#)



Scharniere
geschliffen / ungeschliffen
[S. 478-481](#)



Torzubehör
Torbänder, Riegel, etc.
[S. 482-489](#)



Laufschienen
und Zubehör
[S. 490-493](#)



Stoßgriffe
und Abstandshalter
[S. 514-519](#)



SCHLÖSSER, SCHLOSSKÄSTEN & SCHLOSSROHRE

SCHLÖSSER & SCHLOSSKÄSTEN:



Mit normaler Falle

Abstand 72 mm

[S.435-439](#)



Mit Hakenfalle

Abstand 72 mm

[S.439](#)

ROHRRAHMENSCHLÖSSER:



Rohrrahmen- schloss

Abstand 72 / 92 mm

[S.440-443](#)



Rohrrahmen- Antipanikschloss

Abstand 92 mm

[S.442](#)



Rohrrahmens Schloss mit Hakenfalle

Abstand 72 / 92 mm

[S.443](#)



Rohrrahmen- Riegelschloss

ohne Falle

[S.444](#)



Pendeltür- Fallenschloss

mit Rollfalle

[S.445](#)

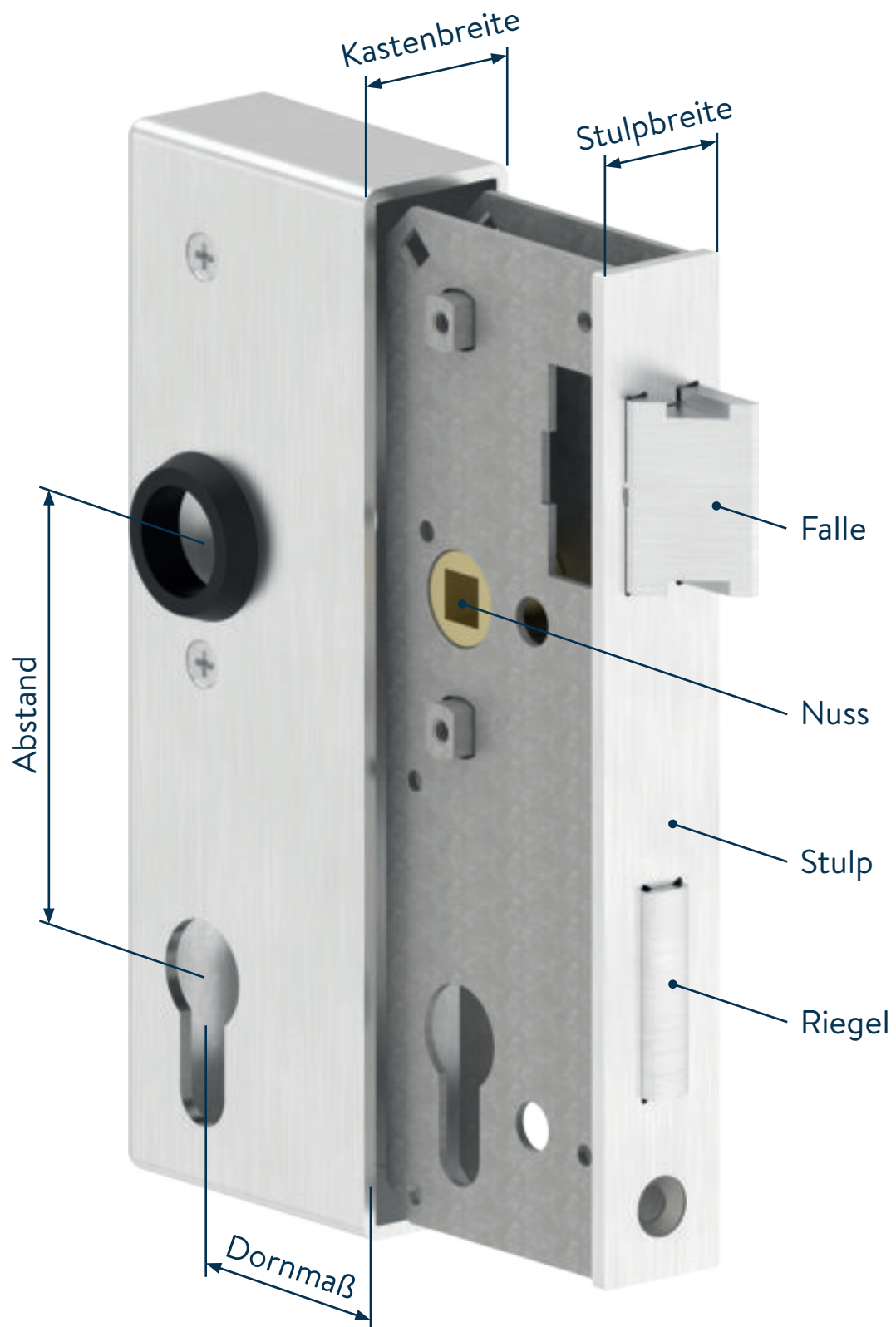
SCHLOSSROHRE:

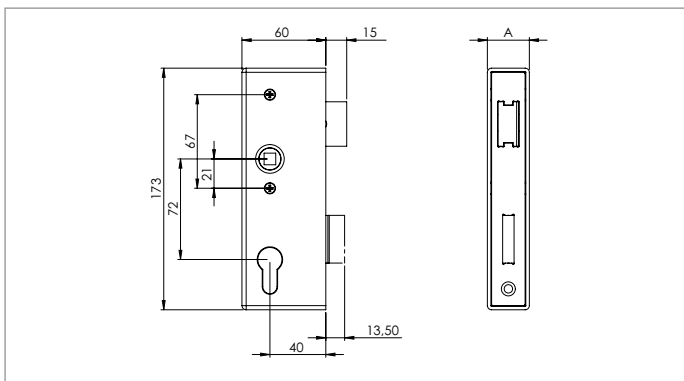


für Abstand 92 mm

Rohr \varnothing 40 x 2.0 mm

[S.445](#)





Schlosskasten mit verzinktem Schloss

Stulp, Falle und Riegel aus Edelstahl, geschliffen

Artikel-Nr.	Kastendicke A [in mm]	Werkstoff
59100-240	30	V2A
59100-240-40	40	V2A

INKL. ZUBEHÖR

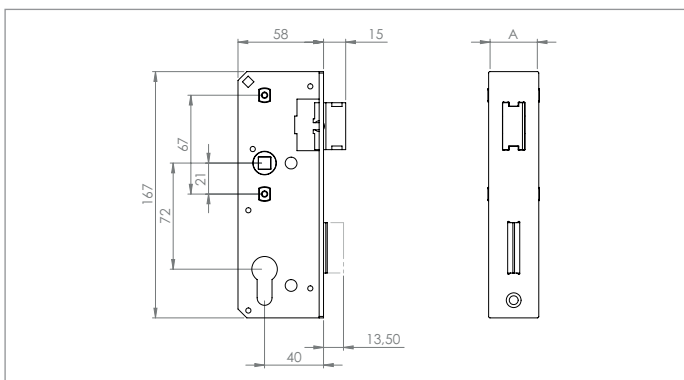


2x Drückerrosetten 18 mm
4x Edelstahlschrauben M4x10

Mit verzinktem Schloss; Geeignet für die Benutzung von Profilzylinder.
Rechts und links verwendbar durch umdrehbaren Fallenkopf.

Passende Gegenkästen siehe Seite 448-449.

- Dorn: 40 mm
- Tour: 1-tourig
- Nuss: 8 mm
- Abstand: 72 mm
- Falle vorstehend: 2 mm
- Riegel vorstehend: 3 mm



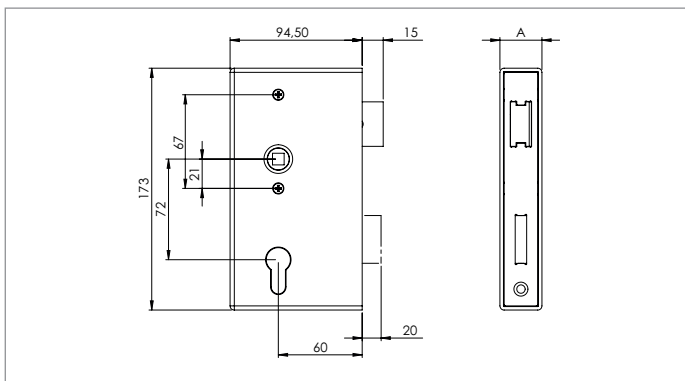
Schloss verzinkt ohne Schlosskasten

Stulp, Falle und Riegel aus Edelstahl, geschliffen

Artikel-Nr.	A [in mm]	passend zu [in mm]
59100-S	24	59100-240
59100-S-40	34	59100-240-40

Mit verzinktem Schloss; Geeignet für die Benutzung von Profilzylinder.
Rechts und links verwendbar durch umdrehbaren Fallenkopf.

- Dorn: 40 mm
- Tour: 1-tourig
- Nuss: 8 mm
- Abstand: 72 mm
- Falle vorstehend: 2 mm
- Riegel vorstehend: 3 mm



Schlosskasten mit verzinktem Schloss

Stulp, Falle und Riegel aus Edelstahl, geschliffen

Artikel-Nr.	Kastendicke A [in mm]	Werkstoff
59101-240	30	V2A
59102-240	40	V2A
59104-240	50	V2A

INKL. ZUBEHÖR

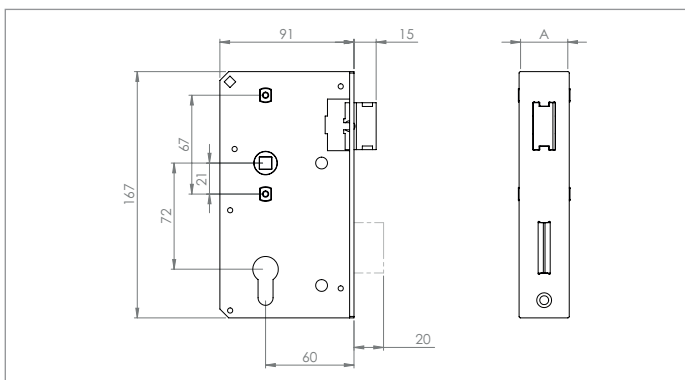


2x Drückerrosetten 18 mm
4x Edelstahlschrauben M4x10

Mit verzinktem Schloss; Geeignet für die Benutzung von Profilzylinder.
Rechts und links verwendbar durch umdrehbaren Fallenkopf.

Passende Gegenkästen siehe Seite 448-449.

- Dorn: 60 mm
- Tour: 2-tourig
- Nuss: 8 mm
- Abstand: 72 mm
- Falle vorstehend: 2 mm
- Riegel vorstehend: 2 mm



Schloss verzinkt ohne Schlosskasten

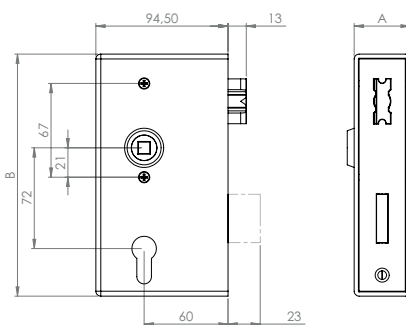
Stulp, Falle und Riegel aus Edelstahl, geschliffen

Artikel-Nr.	A [in mm]	passend zu [in mm]
59101-S	24	59101-240
59102-S	34	59102-240
59104-S	44	59104-240

Mit verzinktem Schloss; Geeignet für die Benutzung von Profilzylinder.
Rechts und links verwendbar durch umdrehbaren Fallenkopf.

- Dorn: 60 mm
- Tour: 2-tourig
- Nuss: 8 mm
- Abstand: 72 mm
- Falle vorstehend: 2 mm
- Riegel vorstehend: 2 mm

Schloss komplett aus Edelstahl V2A gefertigt



Schlosskasten mit Edelstahlschloss

Stulp, Falle, Riegel und Schloss aus Edelstahl, geschliffen

Artikel-Nr.	Kastendicke A [in mm]	Werkstoff
564152	30	V2A
564153	40	V2A

INKL. ZUBEHÖR

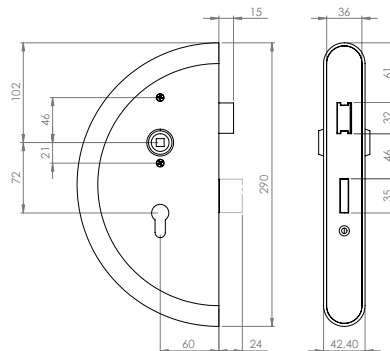


2x Drückerrosetten 18 mm
4x Edelstahlschrauben M4x10

Mit Edelstahlschloss; Geeignet für die Benutzung von Profilzylinder.
Rechts und links verwendbar durch umdrehbaren Fallenkopf.

- Dorn: 60 mm
- Tour: 2-tourig
- Nuss: 8 mm
- Abstand: 72 mm
- Falle vorstehend: NEIN
- Riegel vorstehend: NEIN

Passende Gegenkästen siehe Seite 448-449.



Schlosskasten mit verzinktem Schloss

Stulp, Falle und Riegel aus Messing, geschliffen

Artikel-Nr.	Abmessung [in mm]	Werkstoff
14530	42.4 x 145 x 290	V2A

INKL. ZUBEHÖR

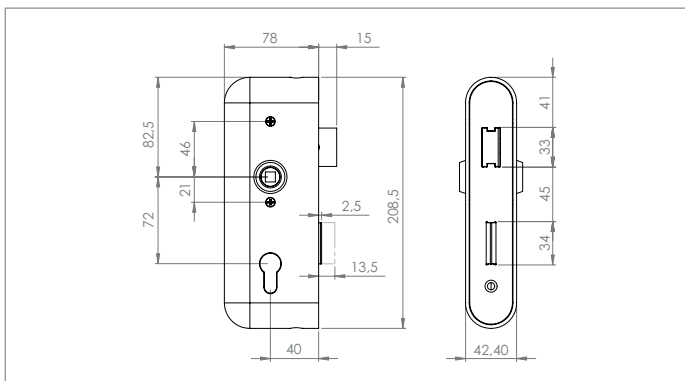


2x Drückerrosetten 18 mm
4x Edelstahlschrauben M4x10

Edelstahl geschliffen, mit verzinktem Schloss;
Rechts und links verwendbar durch umdrehbaren Fallenkopf.

- Dorn: 60 mm
- Tour: 2-tourig
- Nuss: 8 mm
- Abstand: 72 mm
- Falle vorstehend: 3 mm
- Riegel vorstehend: NEIN

Passende Gegenkästen siehe Seite 450.



Schlosskasten mit verzinktem Schloss

Stulp, Falle und Riegel aus Edelstahl, geschliffen

Artikel-Nr.	Abmessung [in mm]	Werkstoff
59103-240	42.4 x 78.2 x 208.4	V2A

Edelstahl geschliffen, mit verzinktem Schloss;
Rechts und links verwendbar durch umdrehbaren Fallenkopf.

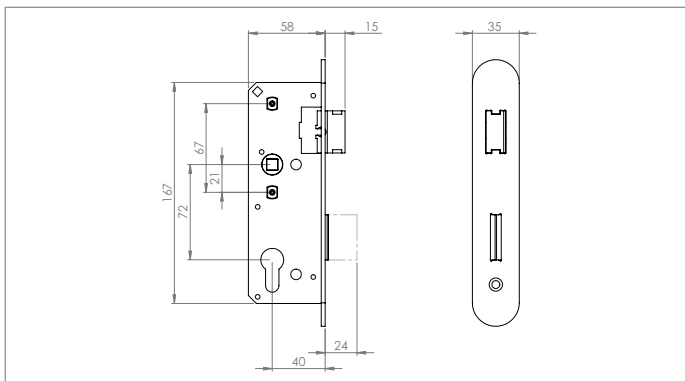
Passende Gegenkästen siehe Seite 450.

- Dorn: 40 mm
- Tour: 1-tourig
- Nuss: 8 mm
- Abstand: 72 mm
- Falle vorstehend: 2 mm
- Riegel vorstehend: 3 mm

INKL. ZUBEHÖR



2x Drückerrosetten 18 mm
 4x Edelstahlschrauben M4x10



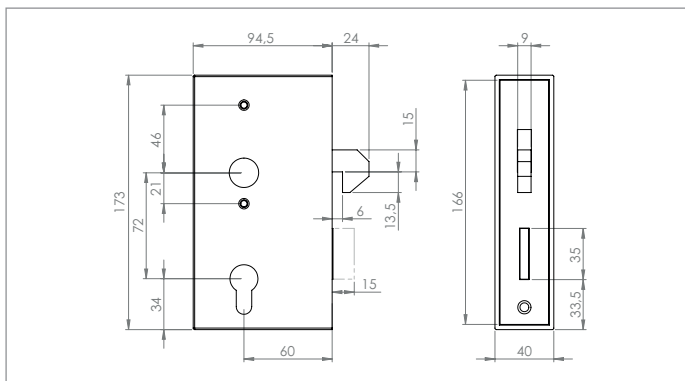
Schloss verzinkt ohne Schlosskasten

Stulp, Falle und Riegel aus Edelstahl, geschliffen

Artikel-Nr.	passend zu [in mm]
59103-S	59103-240

Edelstahl geschliffen, mit verzinktem Schloss;
Rechts und links verwendbar durch umdrehbaren Fallenkopf.

- Dorn: 40 mm
- Tour: 1-tourig
- Nuss: 8 mm
- Abstand: 72 mm
- Falle vorstehend: 2 mm
- Riegel vorstehend: 3 mm



Schlosskasten mit verzinktem Schloss & Hakenfalle (z.B. für Schiebetore)

Stulp aus Edelstahl, geschliffen

Artikel-Nr.	Abmessung [in mm]	Werkstoff
56509-240	40 x 94.5 x 173	V2A

Mit verzinktem Schloss; Geeignet für die Benutzung von Profilzylinder.

Passende Gegenkästen siehe Seite 451.

- Dorn: 60 mm
- Tour: 1-tourig
- Nuss: 8 mm
- Abstand: 72 mm

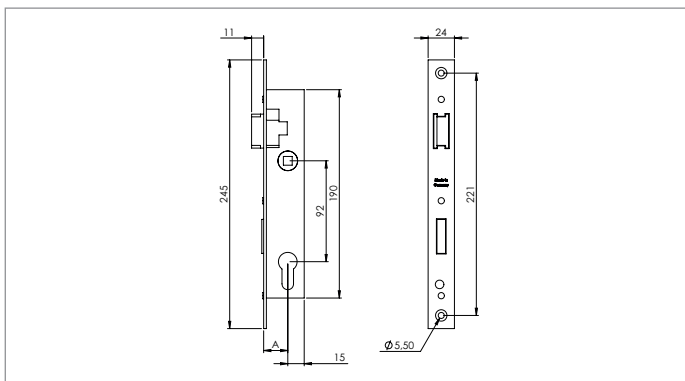
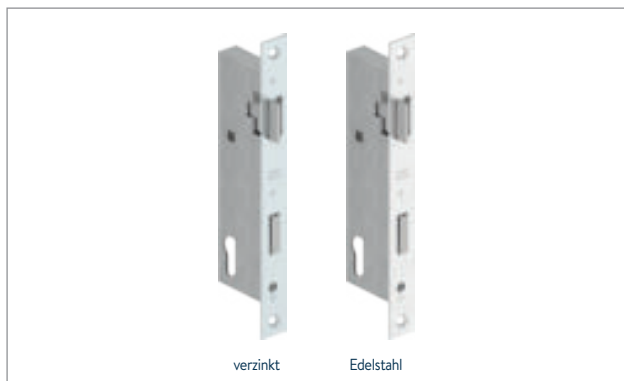
INKL. ZUBEHÖR



2 x Drückerrosetten 18 mm
4 x Edelstahlschrauben M4x10



HINWEIS: Das Schloss wird mit einem stabilen Sicherungsstift im Schlosskasten befestigt und dieser wird mit einer Schraube von der Stulpseite durch den Fallenausschnitt gesichert. Durch den Riegelverschluss kann das Tor zusätzlich gegen Aushebeln gesichert werden.



Rohrrahmenschloss verzinkt, mit Abstand 92 mm

Stulp wahlweise verzinkt und silbern lackiert oder aus Edelstahl

Artikel-Nr.	Dornmaß A [in mm]	Stulp
40105	18	verzinkt
40106	18	Edelstahl
40102	22	verzinkt
40103	22	Edelstahl
50105	30	verzinkt
50106	30	Edelstahl
50102	35	verzinkt
50103	35	Edelstahl
60102	40	verzinkt
60103	40	Edelstahl

PASSENDE BEFESTIGUNGSSCHRAUBE



Senkkopfschraube M5x10 mit Kreuzschlitz A2, DIN 965
Art. 58372-240-10
(0.09 € pro Stück)

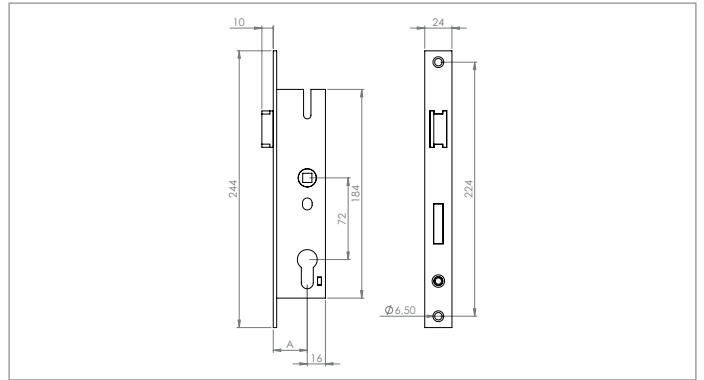
Geeignet für die Benutzung von Profilzylinder.
Auf **rechts und links** auch nach Einbau umlegbar.

Passende Schließbleche siehe Seite 454 (unten).

- Tour: 1-tourig
- Nuss: 8 mm
- Abstand: 92 mm
- Riegel ausfahrbar: ca. 12 mm

UMLEGEN DER FALLE BEI ROHRRAHMENSCHLÖSSERN MIT ABSTAND 72 / 92 MM:





Rohrrahmenschloss verzinkt, mit Abstand 72 mm

Stulpe aus Edelstahl geschliffen

Artikel-Nr.	Dornmaß A [in mm]	Stulp
40106-72	18	Edelstahl
40103-72	22	Edelstahl
50106-72	30	Edelstahl
50103-72	35	Edelstahl
60103-72	40	Edelstahl

PASSENDE BEFESTIGUNGSSCHRAUBE



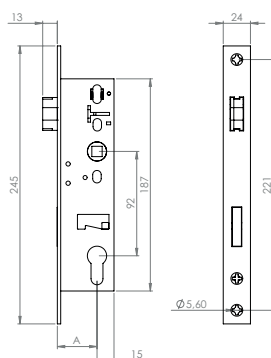
Senkkopfschraube M5x10 mit Kreuzschlitz A2, DIN 965
Art. 58372-240-10
(0,09 € pro Stück)

Geeignet für die Benutzung von Profilzylinder.
Auf **rechts und links** auch nach Einbau umlegbar.

Passende Schließbleche siehe Seite 454 (oben).

- Tour: 1-tourig
- Nuss: 8 mm
- Abstand: 72 mm
- Riegel ausfahrbar: ca. 10 mm

Antipanikfunktion E



Rohrrahmen-Antipanikschloss verzinkt, mit Abstand 92 mm

Mit Antipanikfunktion E, Klasse 3, nach DIN 18250 FS

Artikel-Nr.	Dornmaß A [in mm]	Stulp
50106-AP-E	30	Edelstahl
50103-AP-E	35	Edelstahl
60103-AP-E	40	Edelstahl

Geeignet für die Benutzung von Profilzylinder.
Auf **rechts und links** auch nach Einbau umlegbar.

Passende Schließbleche siehe Seite 454 (unten).

- Tour: 1-tourig
- Nuss: 8 mm
- Abstand: 92 mm
- Riegel ausfahrbar: ca. 13 mm

PASSENDE BEFESTIGUNGSSCHRAUBE

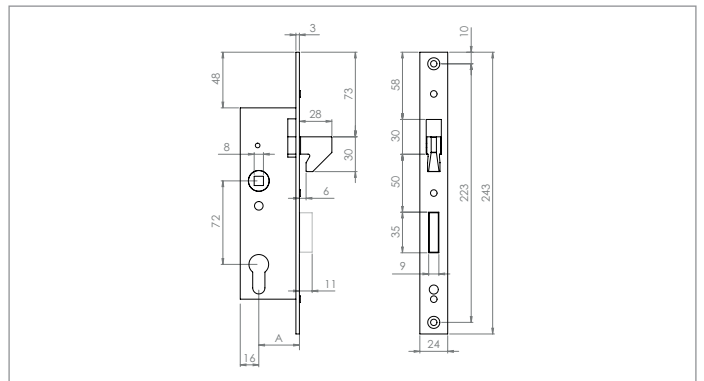


Senkkopfschraube M5 x 10 mit Kreuzschlitz A2, DIN 965

Art. 58372-240-10
(0.09 € pro Stück)

UMLEGEN DER FALLE BEI ROHRRAHMEN-ANTIPANIKSCHLÖSSERN:





Rohrrahmenschloss verzinkt mit Hakenfalle (z.B. für Schiebetore)

Stulp wahlweise verzinkt und silbern lackiert oder aus Edelstahl

Artikel-Nr.	Dornmaß A [in mm]	Stulp
50108	35	verzinkt / silberfarbig lackiert
50109	35	Edelstahl
60108	40	verzinkt / silberfarbig lackiert
60109	40	Edelstahl

Geeignet für die Benutzung von Profilzylinder.
Durch Riegelverschluss wird das Tor zusätzlich gegen Aushebeln gesichert.

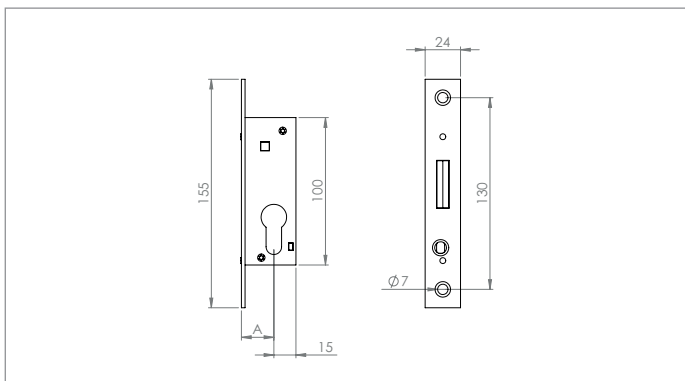
Passende Schließbleche siehe Seite 454 (oben).

- Tour: 1-tourig
- Nuss: 8 mm
- Abstand: 72 mm
- Riegel ausfahrbar: ca. 11 mm

PASSENDE BEFESTIGUNGSSCHRAUBE



Senkkopfschraube M5x10 mit Kreuzschlitz A2, DIN 965
Art. 58372-240-10
(0,09 € pro Stück)



Rohrrahmen-Riegelschloss verzinkt

Vorgerichtet für Profilzylinder, Riegel aus Zinkdruckguss

Artikel-Nr.	Dornmaß A [in mm]	Stulp
40110-18	18	verzinkt
40110-22	22	verzinkt
40110-25	25	verzinkt

Geeignet für die Benutzung von Profilzylinder.

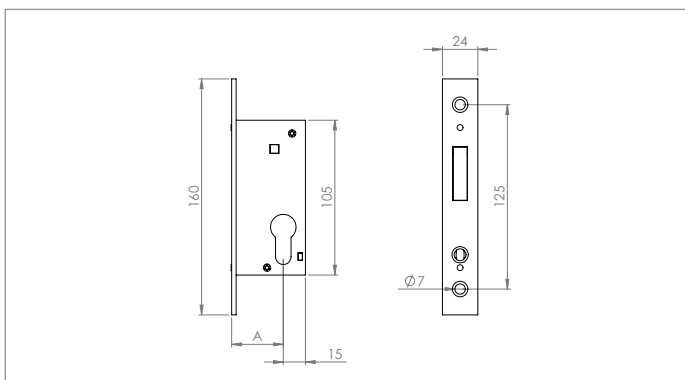
- Tour: 1-tourig
- Riegel ausfahrbar: ca. 11.5 mm

Passende Schließbleche siehe Seite 456 (oben).

PASSENDE BEFESTIGUNGSSCHRAUBE



Senkkopfschraube M5x10 mit Kreuzschlitz A2, DIN 965
Art. 58372-240-10
(0.09 € pro Stück)



Rohrrahmen-Riegelschloss verzinkt

Vorgerichtet für Profilzylinder, Riegel aus Zinkdruckguss

Artikel-Nr.	Dornmaß A [in mm]	Stulp
40111-30	30	verzinkt
40111-35	35	verzinkt
40111-40	40	verzinkt

Geeignet für die Benutzung von Profilzylinder.

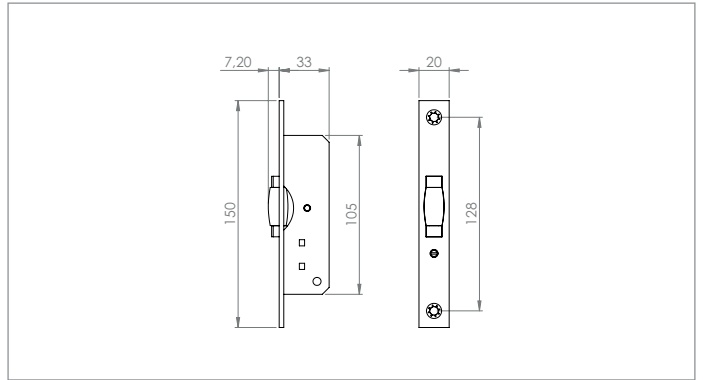
- Tour: 1-tourig
- Riegel ausfahrbar: ca. 22 mm

Passende Schließbleche siehe Seite 456 (oben).

PASSENDE BEFESTIGUNGSSCHRAUBE



Senkkopfschraube M5x10 mit Kreuzschlitz A2, DIN 965
Art. 58372-240-10
(0.09 € pro Stück)



Pendeltür-Fallenschloss verzinkt mit Rollfalle

Stulpe aus Edelstahl geschliffen

Artikel-Nr.	Stulp
40115	Edelstahl

■ Rollfalle: ±2 mm verstellbar

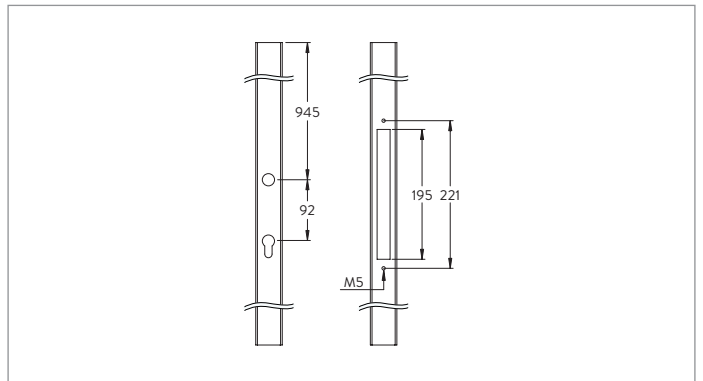
Passende Schließbleche siehe Seite 456 (oben).

PASSENDE BEFESTIGUNGSSCHRAUBE



Senkkopfschraube M5 x 10 mit Kreuzschlitz A2, DIN 965
Art. 58372-240-10
(0,09 € pro Stück)

SCHLOSSROHRE



Schlossrohr mit Abstand 92 mm

geschliffen K240

Artikel-Nr.	Rohrabmessung [in mm]	Dornmaß [in mm]	Länge [in mm]	Werkstoff
40300-240	∅ 40 x 2.0	22	2000	V2A

Geeignet für die Benutzung von Rohrrahmenschlössern 40102 / 40103.

■ für Abstand: 92 mm

PASSENDE BEFESTIGUNGSSCHRAUBE



Senkkopfschraube M5 x 10 mit Kreuzschlitz A2, DIN 965
Art. 58372-240-10
(0,09 € pro Stück)



GEGENKÄSTEN

GEGENKÄSTEN:



für Standard-Schlösser

für Abstand 72 mm

[S. 448-450](#)



für Schiebetorschlösser

für Abstand 72 mm

[S. 451](#)



System zum Aufschrauben

für Abstand 72 / 92 mm

[S. 452-453](#)

SCHLIESSBLECHE:



für Standard-Schlösser

für Abstand 72 / 92 mm

[S. 454](#)



für Schiebetorschlösser

für Abstand 72 mm

[S. 455](#)



für Einsteck-Riegelschlösser

B 24 x H 90 mm

[S. 456](#)



für Pendeltür-Fallenschlösser

B 24 x H 110 mm

[S. 456](#)

ELEKTRISCHER TÜRÖFFNER:



Elektrischer Türöffner

Verwendbar für DIN L + R

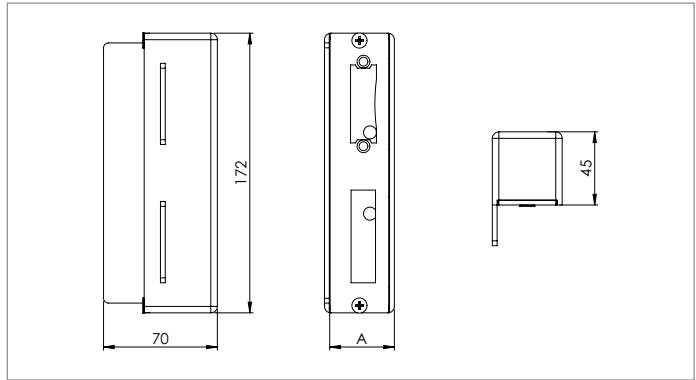
[S. 457](#)



Austauschstück

ohne elektrische Funktion

[S. 457](#)



Gegenkasten eckig, für Abstand 72 mm

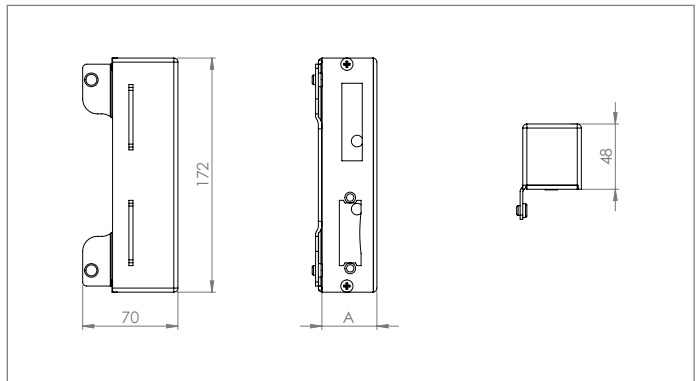
Inkl. Schließblech; geschliffen K240

Artikel-Nr.	Kastendicke A [in mm]	Werkstoff
59109-240	30	V2A
59110-240	40	V2A
59112-240	50	V2A



Zum Anschweißen / Anschrauben; Für elektrischen Türöffner vorgerichtet;
Durch umdrehbares Schließblech **rechts und links** verwendbar;

Passende Schlösser siehe Seite 435-437.
Elektrischer Türöffner siehe Seite 457.



Gegenkasten eckig, für Abstand 72 mm

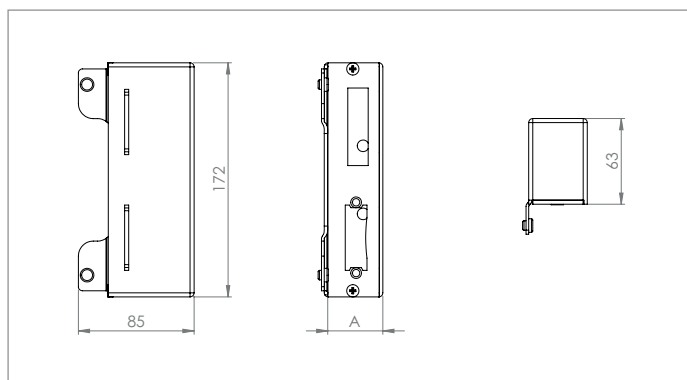
Inkl. Schließblech; geschliffen K240

Artikel-Nr.	Kastendicke A [in mm]	Werkstoff
59300-240-30	30	V2A
59300-240-40	40	V2A
59300-240-50	50	V2A



Zum Anschweißen / Anschrauben; Für elektrischen Türöffner vorgerichtet;
Durch umdrehbares Schließblech **rechts und links** verwendbar;

Passende Schlösser siehe Seite 435-437.
Elektrischer Türöffner siehe Seite 457.



Gegenkasten eckig, für Abstand 72 mm

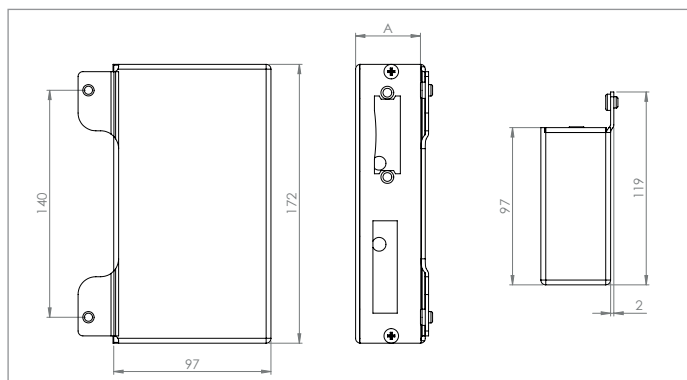
Inkl. Schließblech; geschliffen K240

Artikel-Nr.	Kastendicke A [in mm]	Werkstoff
59301-240-30	30	V2A
59301-240-40	40	V2A



Zum Anschweißen / Anschrauben; Für elektrischen Türöffner vorgereitet;
Durch umdrehbares Schließblech **rechts und links** verwendbar;

Passende Schlösser siehe Seite 435-437.
Elektrischer Türöffner siehe Seite 457.



Gegenkasten eckig, für Abstand 72 mm

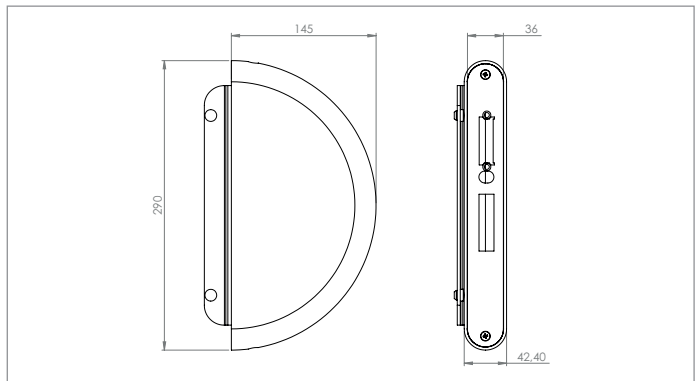
Inkl. Schließblech; geschliffen K240

Artikel-Nr.	Kastendicke A [in mm]	Werkstoff
59302-ST-30	30	V2A
59302-ST-40	40	V2A
59302-ST-50	50	V2A



Zum Anschweißen / Anschrauben; Für elektrischen Türöffner vorgereitet;
Durch umdrehbares Schließblech **rechts und links** verwendbar;

Passende Schlösser siehe Seite 435-437.
Elektrischer Türöffner siehe Seite 457.



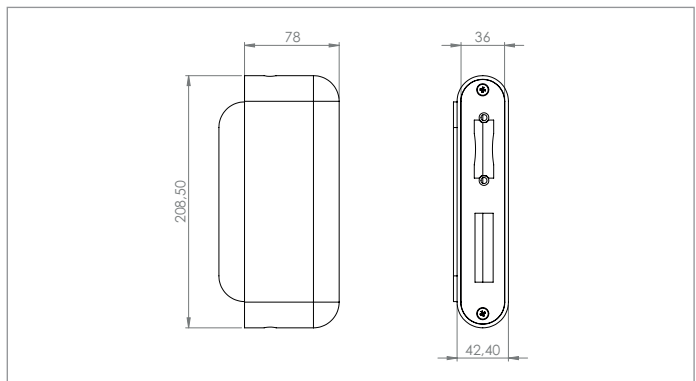
Gegenkasten rund, für Abstand 72 mm

Inkl. Schließblech; geschliffen K240

Artikel-Nr.	Maße (L x B x H) [in mm]	Werkstoff
14571	145 x 42.4 x 290	V2A

Für elektrischen Türöffner vorgerichtet;
Durch umdrehbares Schließblech **rechts und links** verwendbar;

Passende Schlösser siehe Seite 437.
Elektrischer Türöffner siehe Seite 457.



Gegenkasten abgerundet, für Abstand 72 mm

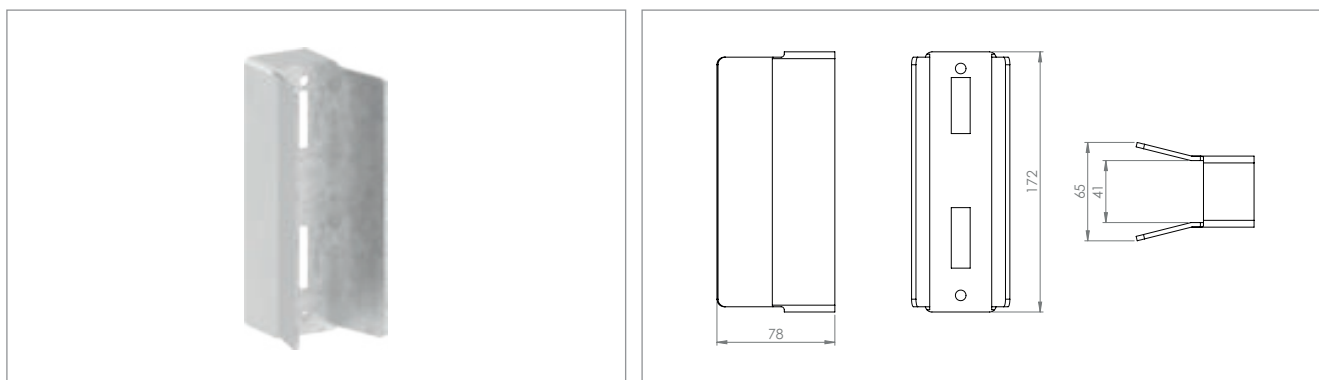
Inkl. Schließblech; geschliffen K240

Artikel-Nr.	Maße (L x B x H) [in mm]	Werkstoff
59111-240	78.2 x 42.4 x 208.4	V2A

Zum Anschweißen; Für elektrischen Türöffner vorgerichtet;
Durch umdrehbares Schließblech **rechts und links** verwendbar;

Passende Schlösser siehe Seite 438.
Elektrischer Türöffner siehe Seite 457.





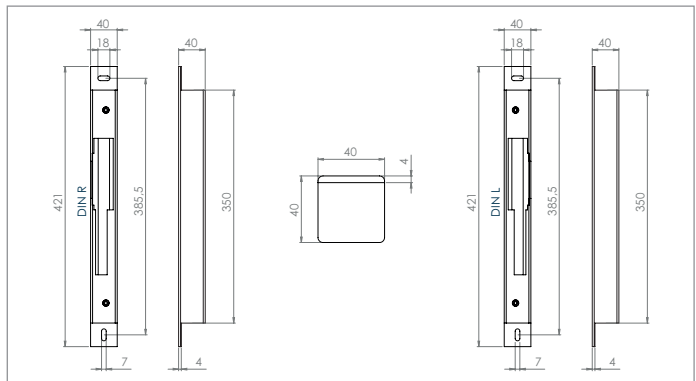
Gegenkasten, für Schiebetore

Inkl. Schließblech; geschliffen K240

Artikel-Nr.	Maße (L x B x H) [in mm]	Werkstoff
12914	78 x 65 x 172	V2A

Zum Anschweißen; Nicht für elektrischen Türöffner geeignet;

Passende Schlösser siehe Seite 439.



Gegenkasten zum Aufschrauben, für Abstand 72 / 92 mm

Ohne Schließblech oder Anschlag; geschliffen K240

Artikel-Nr.	DIN	für Rahmen- / Schlossbreite [in mm]	Maße (L x B x H) [in mm]	Werkstoff
59115-240-L	DIN L	40	40 x 40 x 385.5	V2A
59115-240-R	DIN R	40	40 x 40 x 385.5	V2A



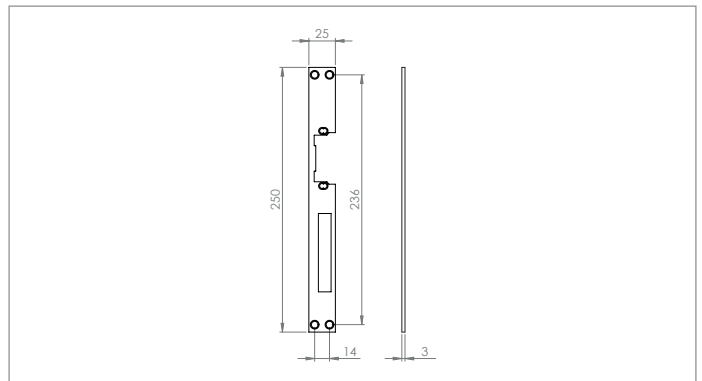
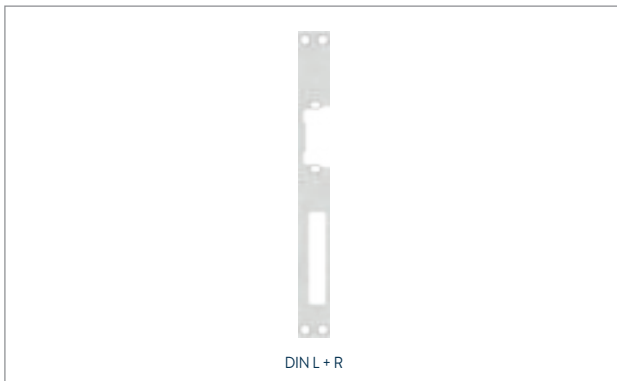
Optimal für den Einsatz an Mauerpfosten oder auch Metallpfosten.
Nur verwendbar für Rahmen- bzw. Schlossbreite von 40 mm!
Mit Schließblech 59115-240-SB geeignet für elektronischen Türöffner.

Kann nur in Verbindung mit folgenden Bauteilen verwendet werden:
59115-240-SB (Schließblech) + 59116-240 (Anschlag)



ACHTUNG: Gegenkästen können nur in Verbindung mit Schließblech sowie Anschlag verwendet werden.

1. Aussuchen des Gegenkastens DIN-L oder DIN-R (59115-240-L / 59115-240-R)
2. Verwendung von Anschlag 59116-240, (wird auf den Gegenkasten aufgeschraubt)
3. Verwendung von Schließblech 59115-240-SB, (wird auf den Anschlag aufgeschraubt)



Schließblech für Gegenkasten 59115-240-L/-R

Geschliffen K240

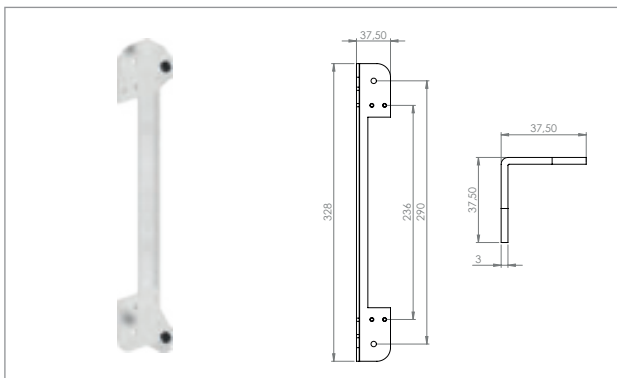
Artikel-Nr.	DIN	Maße (B x H) [in mm]	Blechstärke [in mm]	Werkstoff
59115-240-SB	DIN L + R	25 x 250	3	V2A



Schließblech verwendbar mit Gegenkästen 59115-240-L/R
DIN R und L verwendbar.
Verwendbar für alle Schlösser mit Abstand Falle – Riegel 72 und 92 mm

- inkl. Ausschnitt für elektronischen Türöffner
- inkl. 4x Befestigungsschrauben M4 x 6 mm (58371-240-6)

Elektrischer Türöffner siehe Seite 457.



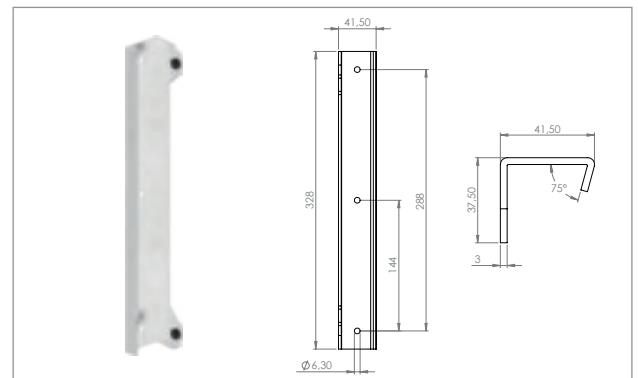
Anschlagswinkel mit Gummipuffer

Geschliffen K240

Artikel-Nr.	Maße (L x B x H) [in mm]	Werkstoff
59116-240	37.5 x 37.5 x 328	V2A

Anschlagswinkel nur verwendbar für Rahmen- bzw. Schlossbreite von 40 mm
Nur verwendbar in Verbindung mit Schließblech 59115-240-SB.
DIN R und L verwendbar

- inkl. 2x Befestigungsschrauben M5 x 16 mm (58345-240-16)

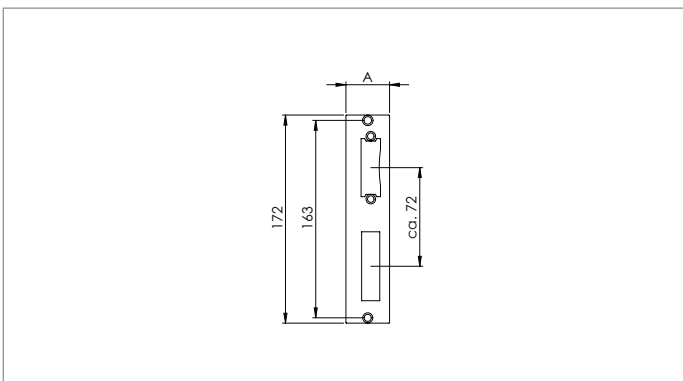


Anschlagsblech mit Gummipuffer

Geschliffen K240

Artikel-Nr.	Maße (L x B x H) [in mm]	Werkstoff
59117-240	37.5 x 41.5 x 328	V2A

Anschlagsblech nur verwendbar für Rahmen- bzw. Schlossbreite von 40 mm.
Ohne Funktion, einfacher Anschlag und nicht einstellbar.
Kann nicht mit elektronischen Türöffner verwendet werden.



Schließblech, für Abstand 72 mm

Geschliffen K240

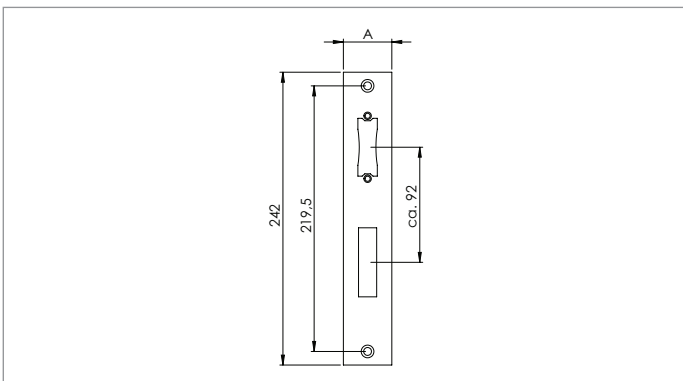
Artikel-Nr.	A x Stärke [in mm]	Werkstoff
59109-SB	26 x 3	V2A
59110-SB	36 x 3	V2A
59112-SB	46 x 3	V2A
59113-SB	53 x 3	V2A

PASSENDE BEFESTIGUNGSSCHRAUBE



Senkkopfschraube M5x10 mit Kreuzschlitz A2, DIN 965
Art. 58372-240-10 (0.09€)

Schließbleche einzeln von Gegenkästen **59109-240/59110-240/59112-240**. Diese sind für Schlosskästen mit Abstand 72 mm zu verwenden, falls kein Gegenkasten zum Einsatz kommt. Die Schließbleche sind links und rechts verwendbar und können mit einem elektrischen Türöffner verwendet werden.



Schließblech, für Abstand 92 mm

Geschliffen K240

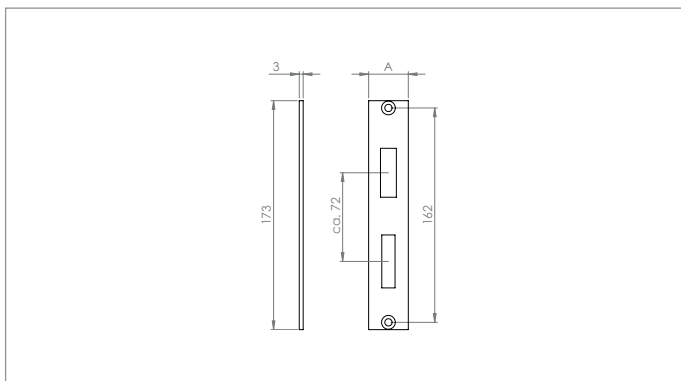
Artikel-Nr.	A x Stärke [in mm]	Werkstoff
59190-240-26	26 x 3	V2A
59190-240	30 x 3	V2A
59191-240-36	36 x 3	V2A
59191-240	40 x 3	V2A

PASSENDE BEFESTIGUNGSSCHRAUBE



Senkkopfschraube M5x10 mit Kreuzschlitz A2, DIN 965
Art. 58372-240-10 (0.09€)

Schließbleche passend für Rohrprofilschlösser mit Abstand 92 mm. Die Schließbleche sind **links und rechts** verwendbar und können mit einem elektrischen Türöffner verwendet werden.



Schließblech, für Schiebetorschlösser mit Abstand 72 mm

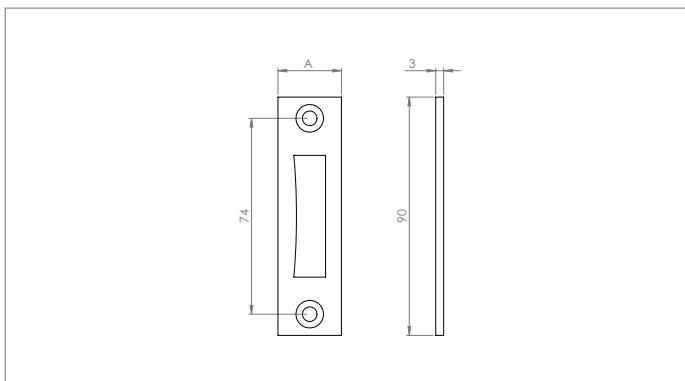
Geschliffen K240

Artikel-Nr.	A x Stärke [in mm]	passend für	Werkstoff
59122-SB-30	24 x 3	Schiebetorschlösser	V2A
59122-SB-40	34 x 3	Schiebetorschlösser	V2A

PASSENDE BEFESTIGUNGSSCHRAUBE



Senkkopfschraube M5 x 10
mit Kreuzschlitz A2, DIN 965
Art. 58372-240-10 (0.09 €)



Schließblech, für Rohrrahmen-Riegelschlösser

Geschliffen K240

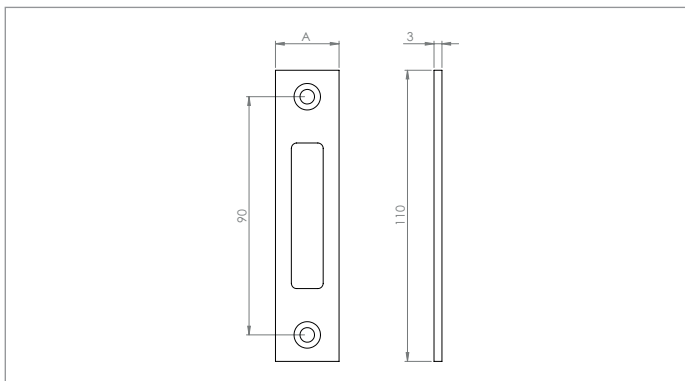
Artikel-Nr.	A x Stärke [in mm]	passend für	Werkstoff
59120-SB	24 x 3	Rohrrahmen-Riegelschlösser	V2A

Passende Rohrrahmen-Riegelschlösser siehe Seite 444.

PASSENDE BEFESTIGUNGSSCHRAUBE



Senkkopfschraube M5x10 mit Kreuzschlitz A2, DIN 965
Art. 58372-240-10 (0.09€)



Schließblech, für Pendeltür-Fallenschlösser

Geschliffen K240

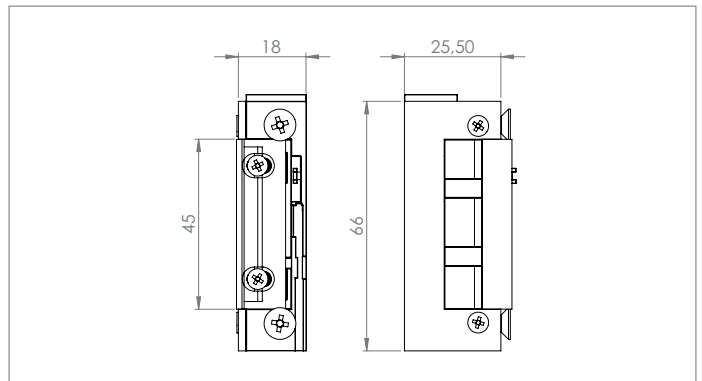
Artikel-Nr.	A x Stärke [in mm]	passend für	Werkstoff
59125-SB	24 x 3	Pendeltür-Fallenschlösser	V2A

Passende Pendeltür-Fallenschlösser siehe Seite 445.

PASSENDE BEFESTIGUNGSSCHRAUBE



Senkkopfschraube M5x10 mit Kreuzschlitz A2, DIN 965
Art. 58372-240-10 (0.09€)



Elektrischer Türöffner

Schließbleche müssen einseitig ausgeschnitten werden

Artikel-Nr.	DIN	Ausführung mit Entriegelung	Ausführung mit Arretierung
118-W	DIN L + R	✗	✗
118-WE	DIN L + R	✓	✗
118-WA	DIN L + R	✗	✓
118-WAE	DIN L + R	✓	✓

Geeignet für den Außenbereich und für den Einbau in all unsere Gegenkästen bzw. Schließbleche.
Durch Verwendung für DIN-L und DIN-R gleichzeitig gehören Verwechslungen der Vergangenheit an.

- DIN-L und DIN-R gleichzeitig verwendbar
- Wasserdicht, Schutzklasse IP54
- Korrosionsgeschützte Oberfläche
- Falle 3 mm verstellbar
- Anschlusskabel isoliert (Länge: 300 mm)
- Multispannungsbereich liegt bei 10 - 24V
- Arbeitsstrom
- Festigkeit gegen Aufbruch: 3750 N
- Betriebstemperatur: -40°C bis +50°C

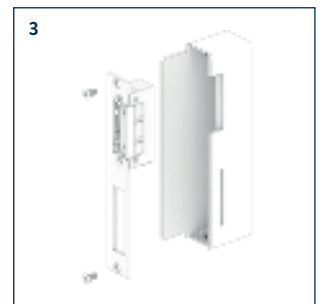
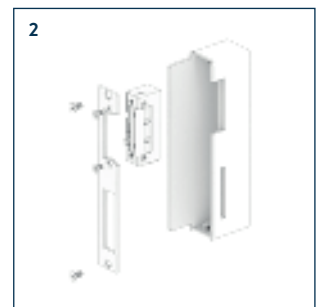
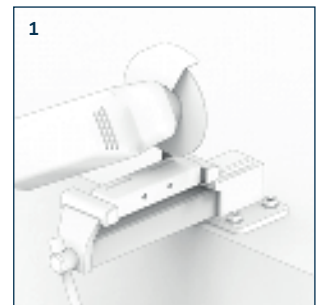


ENTRIEGELUNG:

Die Entriegelung erfolgt mit dem Riegel und schaltet während der Besuchszeit die Türöffnerfunktion aus. Die Türöffnerfalle ist beweglich, die Tür kann beliebig oft auf- und zugemacht werden.

ARRETIERUNG:

Der Arretierungsstift hält den Türöffner auch nach der Kontaktgabe noch solange entriegelt, bis die Tür geöffnet wird. Es kann also nur ein einmaliges Eintreten erfolgen.



Austauschstück ohne elektrische Funktion

Optionales Zubehör

Artikel-Nr.	DIN	Ausführung
1418-100	DIN L + R	Ohne elektrische Funktion

Geeignet für den Außenbereich und für den Einbau in all unsere Gegenkästen bzw. Schließbleche.

- Falle feststehend und um 3 mm verstellbar
- DIN-L und DIN-R verwendbar

BITTE BEACHTEN:

Schließbleche müssen einseitig ausgeschnitten werden.



TÜRDRÜCKER

ARTIKELÜBERSICHT:



Türdrücker

einzel oder paarweise
S. 460



Türkнопfe

einzel
S. 461



Lang-/Kurzschilder

für Schlosskästen
S. 462



Lang-/Kurzschilder

für Einsteckschlösser
S. 462



Zylinderrosetten

einzel
S. 462



Türdrücker mit Schild

Schraubenabstand 67 mm
S. 463



Türkнопfe mit Schild

Schraubenabstand 67 mm
S. 464



Türkнопfe mit Rosette

Schraubenabstand 67/45 mm
S. 465



Türdrücker mit Rosette

Schraubenabstand 67 mm
S. 466



Türdrücker mit Rosette

Schraubenabstand 45 mm
S. 467-468



Zylinderrosette

zweiteilig
S. 468



Türdrücker mit Rosette

Schraubenabstand 38 mm
S. 469-471



Befestigungsset

für Türdrücker
S. 471



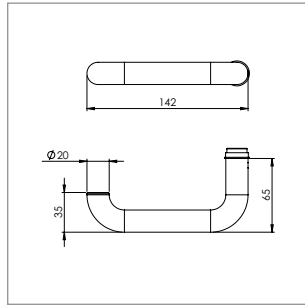
Schlüsselrosette

für Profilzylinder
S. 471



Schlüsselrosette

für Buntbart
S. 471



Türdrücker einzeln

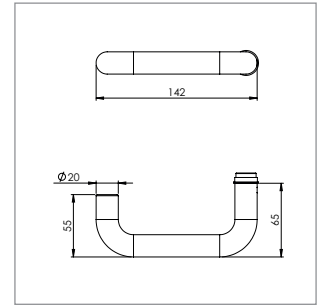
Geschliffen K240

Artikel-Nr.	Ausführung	Werkstoff
-------------	------------	-----------

56631-240 einzeln, ohne Drückerstift

V2A

- Passend für 8 mm Drückerstift
- Inkl. weißem Kunststoffring



Türdrücker einzeln

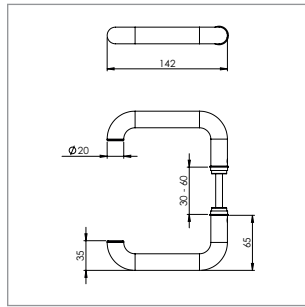
Geschliffen K240

Artikel-Nr.	Ausführung	Werkstoff
-------------	------------	-----------

56632-240 einzeln, ohne Drückerstift

V2A

- Passend für 8 mm Drückerstift
- Inkl. weißem Kunststoffring



Türdrücker-Paar

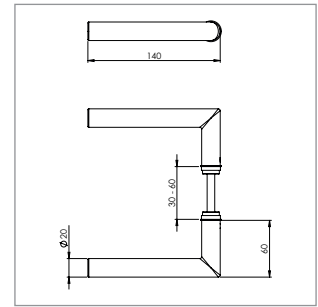
Geschliffen K240

Artikel-Nr.	Ausführung	Werkstoff
-------------	------------	-----------

56630-240 paarweise, inkl. Drückerstift

V2A

- Passend für Kastendicke 30-60 mm
- Inkl. 8 mm Drückerstift
- Inkl. weißen Kunststoffringen



Türdrücker-Paar

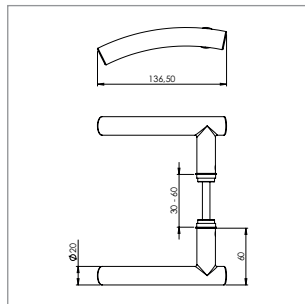
Geschliffen K240

Artikel-Nr.	Ausführung	Werkstoff
-------------	------------	-----------

56650-240 einzeln, inkl. Drückerstift

V2A

- Passend für Kastendicke 30-60 mm
- Inkl. 8 mm Drückerstift
- Inkl. weißen Kunststoffringen



Türdrücker-Paar

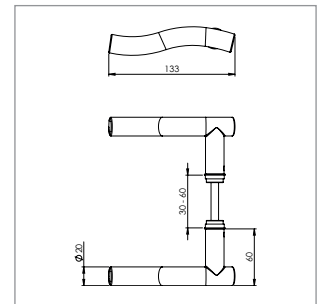
Geschliffen K240

Artikel-Nr.	Ausführung	Werkstoff
-------------	------------	-----------

56651-240 paarweise, inkl. Drückerstift

V2A

- Passend für Kastendicke 30-60 mm
- Inkl. 8 mm Drückerstift
- Inkl. weißen Kunststoffringen



Türdrücker-Paar

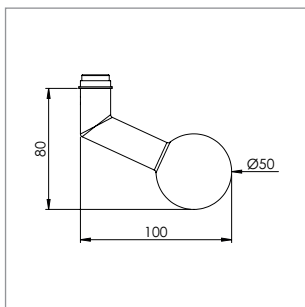
Geschliffen K240

Artikel-Nr.	Ausführung	Werkstoff
-------------	------------	-----------

56652-240 einzeln, inkl. Drückerstift

V2A

- Passend für Kastendicke 30-60 mm
- Inkl. 8 mm Drückerstift
- Inkl. weißen Kunststoffringen



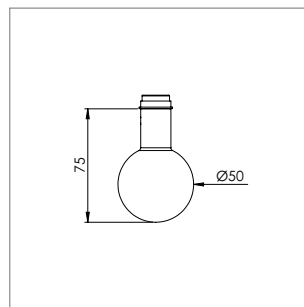
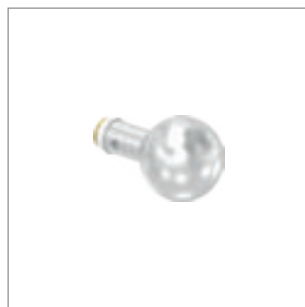
Türknohf einzeln

Geschliffen K240

Artikel-Nr.	Ausführung	Werkstoff
-------------	------------	-----------

56635-240 einzeln, ohne Drückerstift **V2A**

- Passend für 8 mm Drückerstift
- Inkl. weißem Kunststoffring



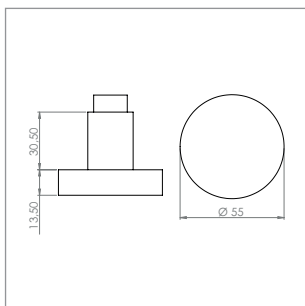
Türknohf einzeln

Geschliffen K240

Artikel-Nr.	Ausführung	Werkstoff
-------------	------------	-----------

56636-240 einzeln, ohne Drückerstift **V2A**

- Passend für 8 mm Drückerstift
- Inkl. weißem Kunststoffring



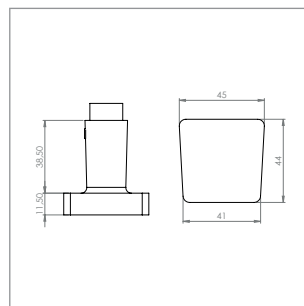
Türknohf einzeln

Geschliffen K240

Artikel-Nr.	Ausführung	Werkstoff
-------------	------------	-----------

56637-240 einzeln, ohne Drückerstift **V2A**

- Passend für 8 mm Drückerstift
- Inkl. weißem Kunststoffring



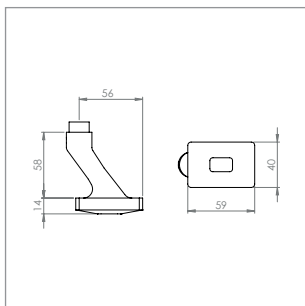
Türknohf einzeln

Geschliffen K240

Artikel-Nr.	Ausführung	Werkstoff
-------------	------------	-----------

56660-240 einzeln, ohne Drückerstift **V2A**

- Passend für 8 mm Drückerstift
- Inkl. weißem Kunststoffring



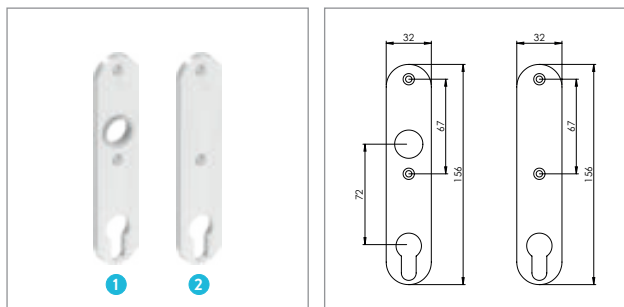
Türknohf einzeln

Geschliffen K240

Artikel-Nr.	Ausführung	Werkstoff
-------------	------------	-----------

56661-240 einzeln, ohne Drückerstift **V2A**

- Passend für 8 mm Drückerstift
- Inkl. weißem Kunststoffring

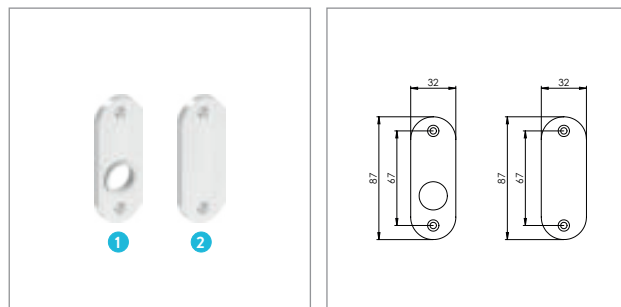


Langschilder passend für Schlosskästen

Geschliffen K240

Artikel-Nr.		Materialstärke [in mm]	Werkstoff
15073-240	1	6	V2A
15057-240	2	6	V2A

- Artikel 15073 inkl. weißem Kunststoffring
- Schraubenabstand: **67 mm**
- Inkl. 2x Senkkopfschraube M4 x 18 (58371-240-18)

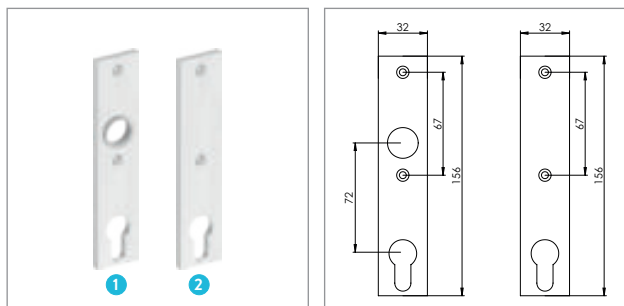


Kurzschilder passend für Schlosskästen

Geschliffen K240

Artikel-Nr.		Materialstärke [in mm]	Werkstoff
15099-240	1	6	V2A
15115-240	2	6	V2A

- Artikel 15099 inkl. weißem Kunststoffring
- Schraubenabstand: **67 mm**
- Inkl. 2x Senkkopfschraube M4 x 18 (58371-240-18)

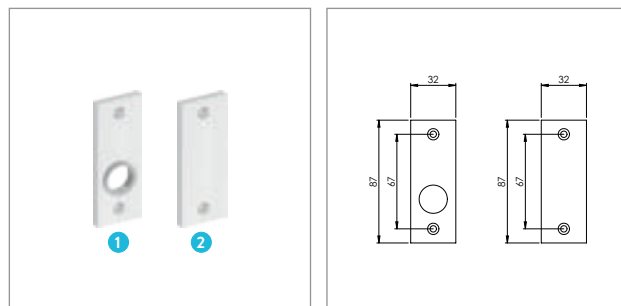


Langschilder passend für Schlosskästen

Geschliffen K240

Artikel-Nr.		Materialstärke [in mm]	Werkstoff
10686-240	1	6	V2A
10678-240	2	6	V2A

- Artikel 10686 inkl. weißem Kunststoffring
- Schraubenabstand: **67 mm**
- Inkl. 2x Senkkopfschraube M4 x 18 (58371-240-18)

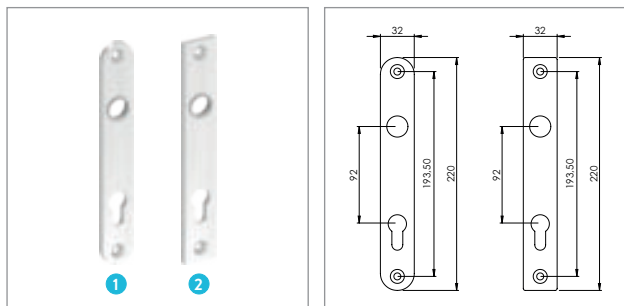


Kurzschilder passend für Schlosskästen

Geschliffen K240

Artikel-Nr.		Materialstärke [in mm]	Werkstoff
10660-240	1	6	V2A
10652-240	2	6	V2A

- Artikel 10660 inkl. weißem Kunststoffring
- Schraubenabstand: **67 mm**
- Inkl. 2x Senkkopfschraube M4 x 18 (58371-240-18)

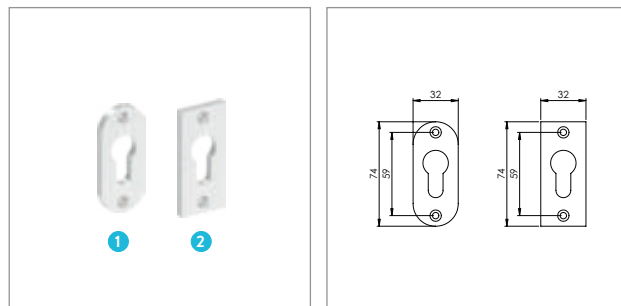


Langschilder passend für Einsteckschlösser

Geschliffen K240

Artikel-Nr.		Materialstärke [in mm]	Werkstoff
10690-240	1	6	V2A
10691-240	2	6	V2A

- Artikel 10690/10691 inkl. weißem Kunststoffring
- Inkl. 2x Senkkopfschraube M6 x 14 (58315-240-14)

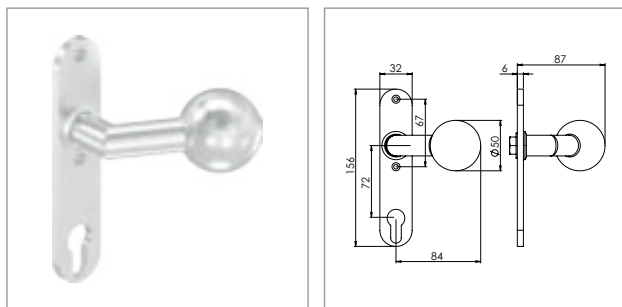


Zylinderrosetten einzeln

Geschliffen K240

Artikel-Nr.		Materialstärke [in mm]	Werkstoff
15200-240	1	6	V2A
15201-240	2	6	V2A

- Inkl. 2x Senkkopfschraube M4 x 18 (58371-240-18)

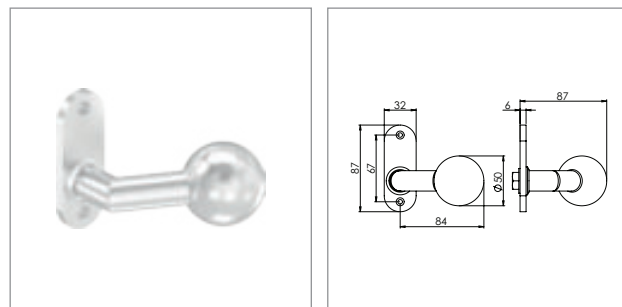


Türknohf einzeln, feststehend auf Langschild

Geschliffen K240

Artikel-Nr.	drehbar	feststehend	Werkstoff
56640-240	-	ja	V2A

- RECHTS und LINKS umstellbar
- Schraubenabstand: **67 mm**
- Inkl. 2x Senkkopfschraube M4 x 18 (58371-240-18)

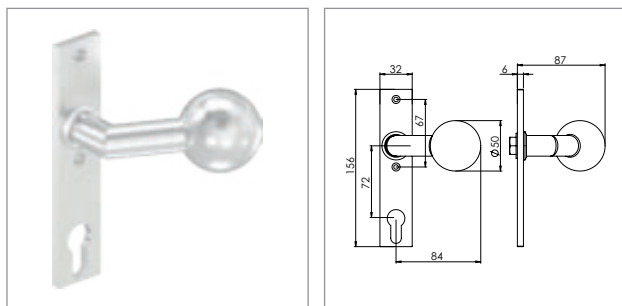


Türknohf einzeln, feststehend auf Kurzschild

Geschliffen K240

Artikel-Nr.	drehbar	feststehend	Werkstoff
56641-240	-	ja	V2A

- RECHTS und LINKS umstellbar
- Schraubenabstand: **67 mm**
- Inkl. 2x Senkkopfschraube M4 x 18 (58371-240-18)

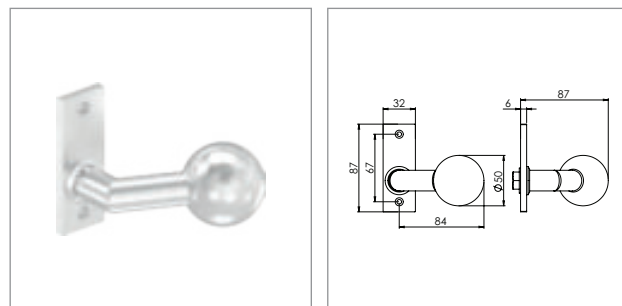


Türknohf einzeln, feststehend auf Langschild

Geschliffen K240

Artikel-Nr.	drehbar	feststehend	Werkstoff
56642-240	-	ja	V2A

- RECHTS und LINKS umstellbar
- Schraubenabstand: **67 mm**
- Inkl. 2x Senkkopfschraube M4 x 18 (58371-240-18)



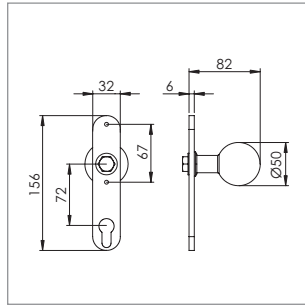
Türknohf einzeln, feststehend auf Kurzschild

Geschliffen K240

Artikel-Nr.	drehbar	feststehend	Werkstoff
56643-240	-	ja	V2A

- RECHTS und LINKS umstellbar
- Schraubenabstand: **67 mm**
- Inkl. 2x Senkkopfschraube M4 x 18 (58371-240-18)

TÜRKNÖPFE MIT SCHILD (SCHRAUBENABSTAND 67 MM)

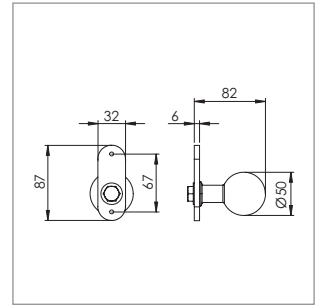


Türknoopf Ø 50 mm, mit Langschild (abgerundet)

Geschliffen K240

Artikel-Nr.	drehbar	feststehend	Werkstoff
56644-240	-	ja	V2A

- Schraubenabstand: 67 mm
- Inkl. 2x Senkkopfschraube M4 x 18 (58371-240-18)

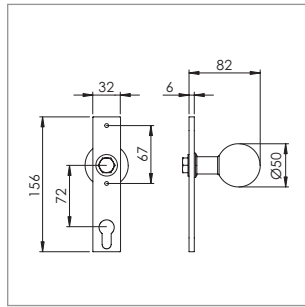


Türknoopf Ø 50 mm, mit Kurzschild (abgerundet)

Geschliffen K240

Artikel-Nr.	drehbar	feststehend	Werkstoff
56645-240	-	ja	V2A

- Schraubenabstand: 67 mm
- Inkl. 2x Senkkopfschraube M4 x 18 (58371-240-18)

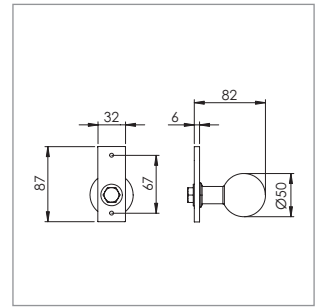


Türknoopf Ø 50 mm, mit Langschild (eckig)

Geschliffen K240

Artikel-Nr.	drehbar	feststehend	Werkstoff
56646-240	-	ja	V2A

- Schraubenabstand: 67 mm
- Inkl. 2x Senkkopfschraube M4 x 18 (58371-240-18)

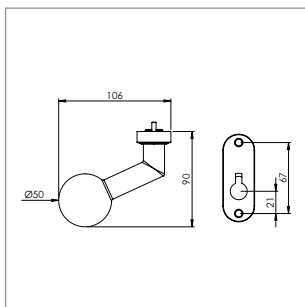


Türknoopf Ø 50 mm, mit Kurzschild (eckig)

Geschliffen K240

Artikel-Nr.	drehbar	feststehend	Werkstoff
56647-240	-	ja	V2A

- Schraubenabstand: 67 mm
- Inkl. 2x Senkkopfschraube M4 x 18 (58371-240-18)

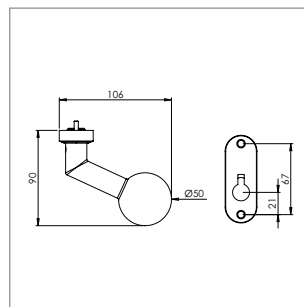


Türknoopf einzeln LINKS, drehbar

Geschliffen K240

Artikel-Nr.	drehbar	feststehend	Werkstoff
612-VA-D-L	ja	-	V2A

- Schraubenabstand: 67 mm
- Passend für 8 mm Drückerstift
- Inkl. 2x Senkkopfschraube M4 x 18 (58371-240-18)
- Mit Rückholfeder

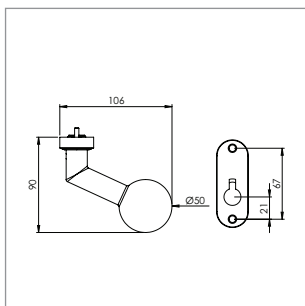


Türknoopf einzeln RECHTS, drehbar

Geschliffen K240

Artikel-Nr.	drehbar	feststehend	Werkstoff
612-VA-D-R	ja	-	V2A

- Schraubenabstand: 67 mm
- Passend für 8 mm Drückerstift
- Inkl. 2x Senkkopfschraube M4 x 18 (58371-240-18)
- Mit Rückholfeder

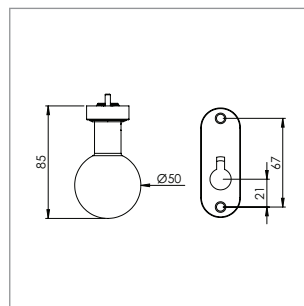


Türknoopf einzeln, feststehend

Geschliffen K240

Artikel-Nr.	drehbar	feststehend	Werkstoff
612-VA-F	-	ja	V2A

- Schraubenabstand: 67 mm
- Inkl. 2x Senkkopfschraube M4 x 18 (58371-240-18)
- Links und rechts verwendbar

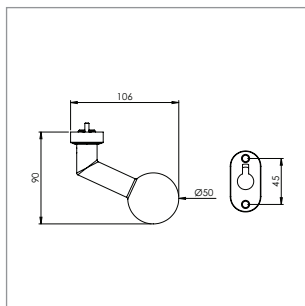


Türknoopf einzeln, drehbar oder feststehend

Geschliffen K240

Artikel-Nr.	drehbar	feststehend	Werkstoff
613-VA-D	ja	-	V2A
613-VA-F	-	ja	V2A

- Schraubenabstand: 67 mm
- Passend für 8 mm Drückerstift
- Inkl. 2x Senkkopfschraube M4 x 18 (58371-240-18)
- Drehbar mit Rückholfeder

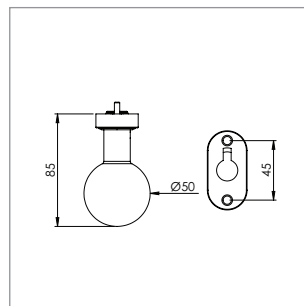


Türknoopf einzeln, drehbar oder feststehend

Geschliffen K240

Artikel-Nr.	drehbar	feststehend	Werkstoff
212-VA-D	ja	-	V2A
212-VA-F	-	ja	V2A

- Schraubenabstand: 45 mm
- Passend für 8 mm Drückerstift
- Inkl. 2x Senkkopfschraube M4 x 18 (58371-240-18)
- Drehbar mit Rückholfeder



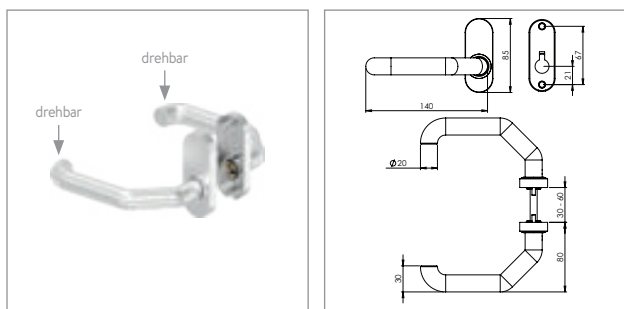
Türknoopf einzeln, drehbar oder feststehend

Geschliffen K240

Artikel-Nr.	drehbar	feststehend	Werkstoff
213-VA-D	ja	-	V2A
213-VA-F	-	ja	V2A

- Schraubenabstand: 45 mm
- Passend für 8 mm Drückerstift
- Inkl. 2x Senkkopfschraube M4 x 18 (58371-240-18)
- Drehbar mit Rückholfeder

TÜRDRÜCKER-PAARE MIT ROSETTE (SCHRAUBENABSTAND 67 MM)

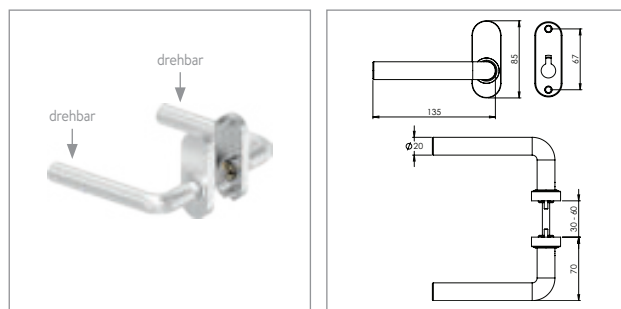


Türdrücker-Paar, drehbar

Geschliffen K240

Artikel-Nr.	drehbar	feststehend	Werkstoff
603-VA	ja	-	V2A

- Schraubenabstand: 67 mm
- Passend für Kastendicke 30-60 mm
- Passend für 8 mm Drückerstift
- Inkl. 2x Senkkopfschraube M4 x 18 (58371-240-18)
- Mit Rückholfeder

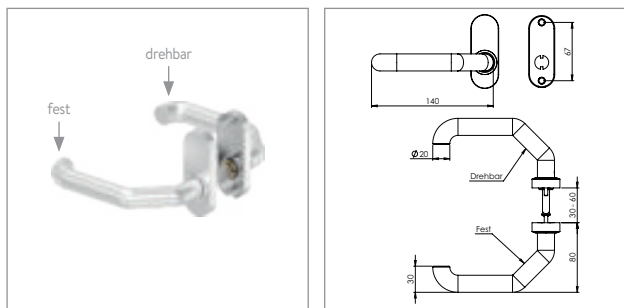


Türdrücker-Paar, drehbar

Geschliffen K240

Artikel-Nr.	drehbar	feststehend	Werkstoff
605-VA	ja	-	V2A

- Schraubenabstand: 67 mm
- Passend für Kastendicke 30-60 mm
- Passend für 8 mm Drückerstift
- Inkl. 2x Senkkopfschraube M4 x 18 (58371-240-18)
- Mit Rückholfeder

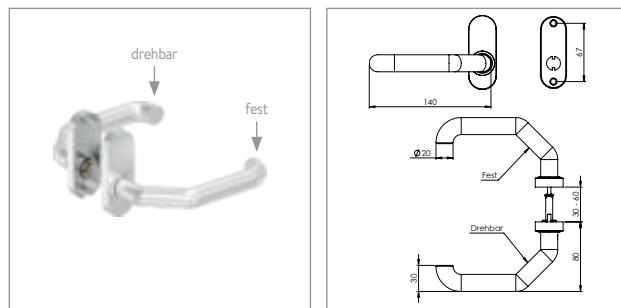


Türdrücker-Paar LINKS, 1x drehbar, 1x feststehend

Geschliffen K240

Artikel-Nr.	drehbar	feststehend	Werkstoff
603-VA-F-L	ja	ja	V2A

- Schraubenabstand: 67 mm
- Passend für Kastendicke 30-60 mm
- Passend für 8 mm Drückerstift
- Inkl. 2x Senkkopfschraube M4 x 18 (58371-240-18)
- Mit Rückholfeder

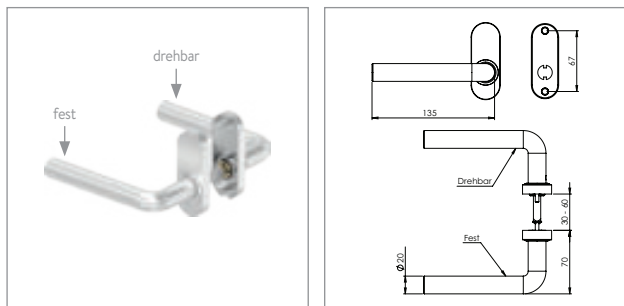


Türdrücker-Paar RECHTS, 1x drehbar, 1x feststehend

Geschliffen K240

Artikel-Nr.	drehbar	feststehend	Werkstoff
603-VA-F-R	ja	ja	V2A

- Schraubenabstand: 67 mm
- Passend für Kastendicke 30-60 mm
- Passend für 8 mm Drückerstift
- Inkl. 2x Senkkopfschraube M4 x 18 (58371-240-18)
- Mit Rückholfeder

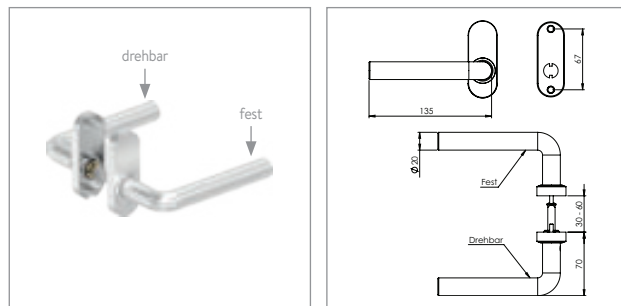


Türdrücker-Paar LINKS, 1x drehbar, 1x feststehend

Geschliffen K240

Artikel-Nr.	drehbar	feststehend	Werkstoff
605-VA-F-L	ja	ja	V2A

- Schraubenabstand: 67 mm
- Passend für Kastendicke 30-60 mm
- Passend für 8 mm Drückerstift
- Inkl. 2x Senkkopfschraube M4 x 18 (58371-240-18)
- Mit Rückholfeder

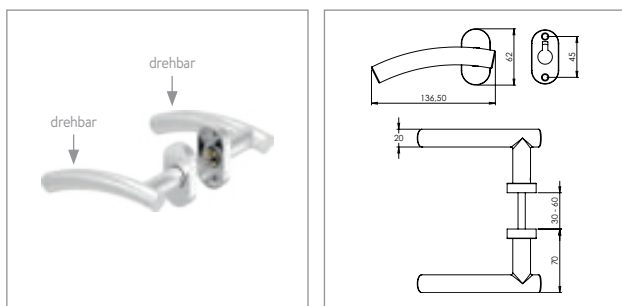


Türdrücker-Paar RECHTS, 1x drehbar, 1x feststehend

Geschliffen K240

Artikel-Nr.	drehbar	feststehend	Werkstoff
605-VA-F-R	ja	ja	V2A

- Schraubenabstand: 67 mm
- Passend für Kastendicke 30-60 mm
- Passend für 8 mm Drückerstift
- Inkl. 2x Senkkopfschraube M4 x 18 (58371-240-18)
- Mit Rückholfeder

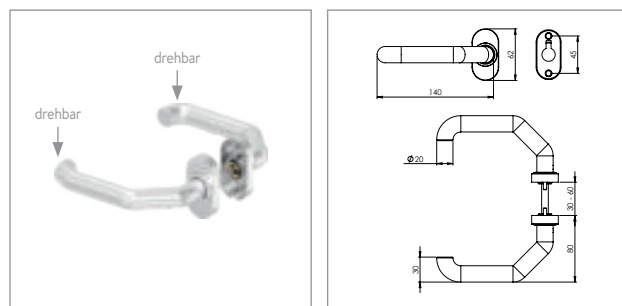


Türdrücker-Paar, drehbar

Geschliffen K240

Artikel-Nr.	drehbar	feststehend	Werkstoff
202-VA	ja	-	V2A

- Schraubenabstand: 45 mm
- Passend für Kastendicke 30-60 mm
- Inkl. 8 mm Drückerstift
- Inkl. 4x Senkkopfschraube M4x18 (58371-240-18)
- Mit Rückholfeder

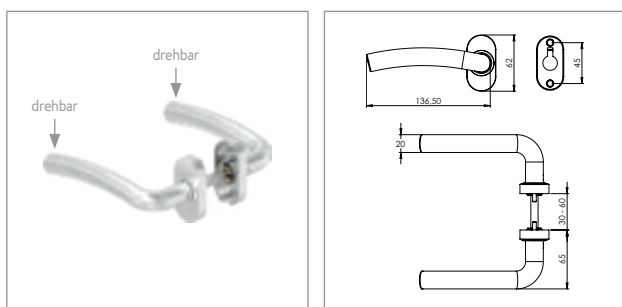


Türdrücker-Paar, drehbar

Geschliffen K240

Artikel-Nr.	drehbar	feststehend	Werkstoff
203-VA	ja	-	V2A

- Schraubenabstand: 45 mm
- Passend für Kastendicke 30-60 mm
- Inkl. 8 mm Drückerstift
- Inkl. 4x Senkkopfschraube M4x18 (58371-240-18)
- Mit Rückholfeder

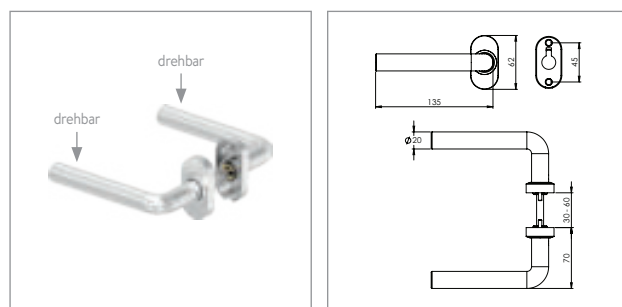


Türdrücker-Paar, drehbar

Geschliffen K240

Artikel-Nr.	drehbar	feststehend	Werkstoff
204-VA	ja	-	V2A

- Schraubenabstand: 45 mm
- Passend für Kastendicke 30-60 mm
- Inkl. 8 mm Drückerstift
- Inkl. 4x Senkkopfschraube M4x18 (58371-240-18)
- Mit Rückholfeder



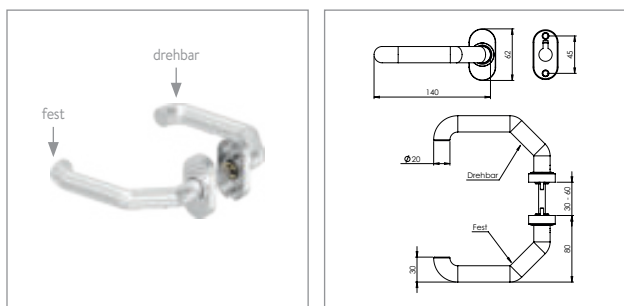
Türdrücker-Paar, drehbar

Geschliffen K240

Artikel-Nr.	drehbar	feststehend	Werkstoff
205-VA	ja	-	V2A

- Schraubenabstand: 45 mm
- Passend für Kastendicke 30-60 mm
- Inkl. 8 mm Drückerstift
- Inkl. 4x Senkkopfschraube M4x18 (58371-240-18)
- Mit Rückholfeder

TÜRDRÜCKER-PAARE MIT ROSETTE (SCHRAUBENABSTAND 45 MM)

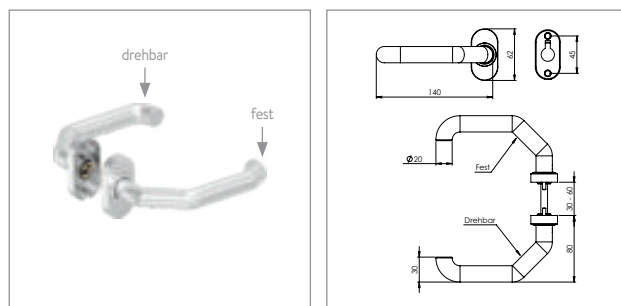


Türdrücker-Paar LINKS, 1x drehbar, 1x feststehend

Geschliffen K240

Artikel-Nr.	drehbar	feststehend	Werkstoff
203-VA-F-L	ja	ja	V2A

- Schraubenabstand: 45 mm
- Passend für Kastendicke 30-60 mm
- Passend für 8 mm Drückerstift
- Inkl. 2x Senkkopfschraube M4 x 18 (58371-240-18)
- Mit Rückholfeder

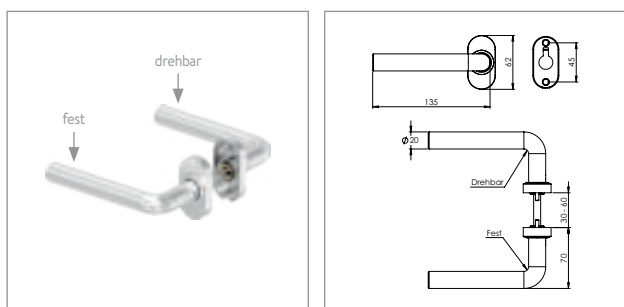


Türdrücker-Paar RECHTS, 1x drehbar, 1x feststehend

Geschliffen K240

Artikel-Nr.	drehbar	feststehend	Werkstoff
203-VA-F-R	ja	ja	V2A

- Schraubenabstand: 45 mm
- Passend für Kastendicke 30-60 mm
- Passend für 8 mm Drückerstift
- Inkl. 2x Senkkopfschraube M4 x 18 (58371-240-18)
- Mit Rückholfeder

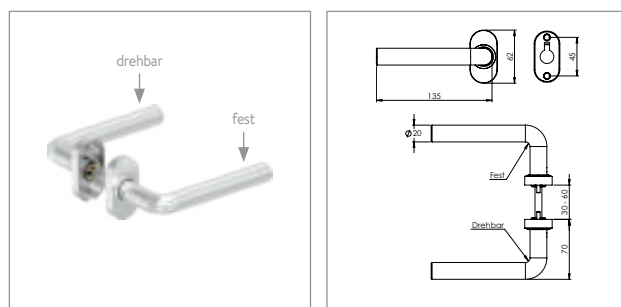


Türdrücker-Paar LINKS, 1x drehbar, 1x feststehend

Geschliffen K240

Artikel-Nr.	drehbar	feststehend	Werkstoff
205-VA-F-L	ja	ja	V2A

- Schraubenabstand: 45 mm
- Passend für Kastendicke 30-60 mm
- Passend für 8 mm Drückerstift
- Inkl. 2x Senkkopfschraube M4 x 18 (58371-240-18)
- Mit Rückholfeder

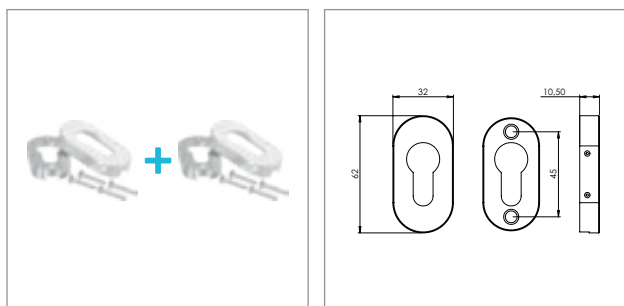


Türdrücker-Paar RECHTS, 1x drehbar, 1x feststehend

Geschliffen K240

Artikel-Nr.	drehbar	feststehend	Werkstoff
205-VA-F-R	ja	ja	V2A

- Schraubenabstand: 45 mm
- Passend für Kastendicke 30-60 mm
- Passend für 8 mm Drückerstift
- Inkl. 2x Senkkopfschraube M4 x 18 (58371-240-18)
- Mit Rückholfeder

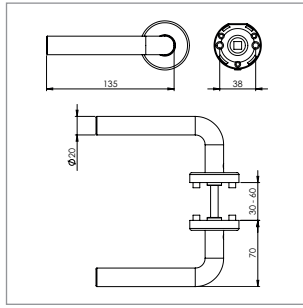


Zylinderrosetten zweiteilig

Zubehör, geschliffen K240

Artikel-Nr.	Rosettenmaß [in mm]	Werkstoff
207-VA	62 x 32 x 10	V2A

- Schraubenabstand: 45 mm
- Paarweise
- Inkl. Befestigungsmaterial
4x metrische Senkkopfschraube M4 x 25
4x Holzschraube 4 x 25

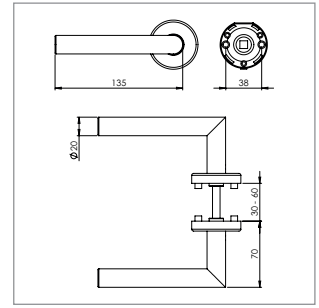


Türdrücker-Paar, drehbar

Geschliffen K240

Artikel-Nr.	drehbar	feststehend	Werkstoff
402-VA	ja	-	V2A

- Passend für Kastendicke 30-60 mm
- Inkl. 8 mm Drückerstift
- Inkl. Befestigungsmaterial
- Mit Rückholfeder

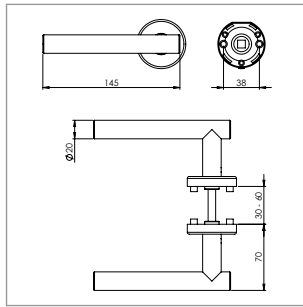


Türdrücker-Paar, drehbar

Geschliffen K240

Artikel-Nr.	drehbar	feststehend	Werkstoff
403-VA	ja	-	V2A

- Passend für Kastendicke 30-60 mm
- Inkl. 8 mm Drückerstift
- Inkl. Befestigungsmaterial
- Mit Rückholfeder

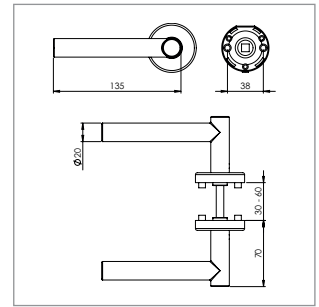


Türdrücker-Paar, drehbar

Geschliffen K240

Artikel-Nr.	drehbar	feststehend	Werkstoff
404-VA	ja	-	V2A

- Passend für Kastendicke 30-60 mm
- Inkl. 8 mm Drückerstift
- Inkl. Befestigungsmaterial
- Mit Rückholfeder

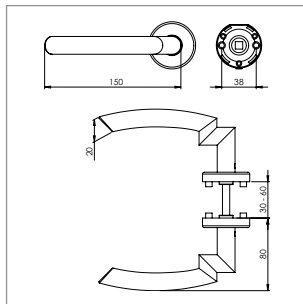


Türdrücker-Paar, drehbar

Geschliffen K240

Artikel-Nr.	drehbar	feststehend	Werkstoff
405-VA	ja	-	V2A

- Passend für Kastendicke 30-60 mm
- Inkl. 8 mm Drückerstift
- Inkl. Befestigungsmaterial
- Mit Rückholfeder

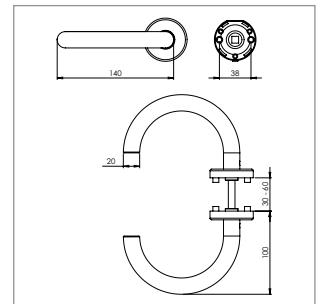


Türdrücker-Paar, drehbar

Geschliffen K240

Artikel-Nr.	drehbar	feststehend	Werkstoff
408-VA	ja	-	V2A

- Passend für Kastendicke 30-60 mm
- Inkl. 8 mm Drückerstift
- Inkl. Befestigungsmaterial
- Mit Rückholfeder

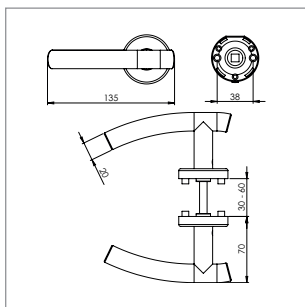


Türdrücker-Paar, drehbar

Geschliffen K240

Artikel-Nr.	drehbar	feststehend	Werkstoff
409-VA	ja	-	V2A

- Passend für Kastendicke 30-60 mm
- Inkl. 8 mm Drückerstift
- Inkl. Befestigungsmaterial
- Mit Rückholfeder

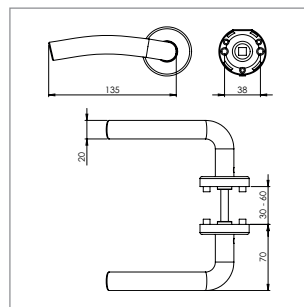


Türdrücker-Paar, drehbar

Geschliffen K240

Artikel-Nr.	drehbar	feststehend	Werkstoff
410-VA	ja	-	V2A

- Passend für Kastendicke 30-60 mm
- Inkl. 8 mm Drückerstift
- Inkl. Befestigungsmaterial
- Mit Rückholfeder

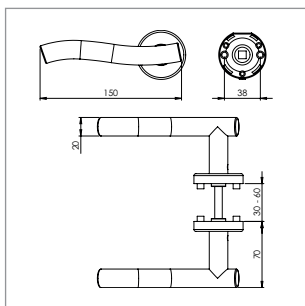


Türdrücker-Paar, drehbar

Geschliffen K240

Artikel-Nr.	drehbar	feststehend	Werkstoff
413-VA	ja	-	V2A

- Passend für Kastendicke 30-60 mm
- Inkl. 8 mm Drückerstift
- Inkl. Befestigungsmaterial
- Mit Rückholfeder

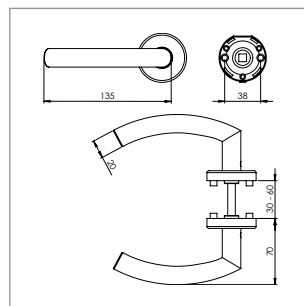


Türdrücker-Paar, drehbar

Geschliffen K240

Artikel-Nr.	drehbar	feststehend	Werkstoff
414-VA	ja	-	V2A

- Passend für Kastendicke 30-60 mm
- Inkl. 8 mm Drückerstift
- Inkl. Befestigungsmaterial
- Mit Rückholfeder

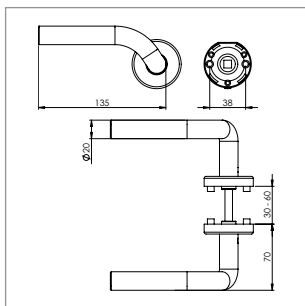


Türdrücker-Paar, drehbar

Geschliffen K240

Artikel-Nr.	drehbar	feststehend	Werkstoff
415-VA	ja	-	V2A

- Passend für Kastendicke 30-60 mm
- Inkl. 8 mm Drückerstift
- Inkl. Befestigungsmaterial
- Mit Rückholfeder

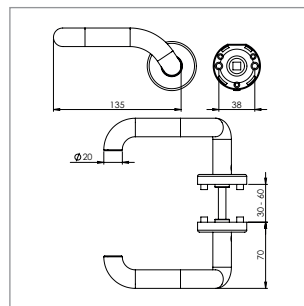


Türdrücker-Paar, drehbar

Geschliffen K240

Artikel-Nr.	drehbar	feststehend	Werkstoff
416-VA	ja	-	V2A

- Passend für Kastendicke 30-60 mm
- Inkl. 8 mm Drückerstift
- Inkl. Befestigungsmaterial
- Mit Rückholfeder

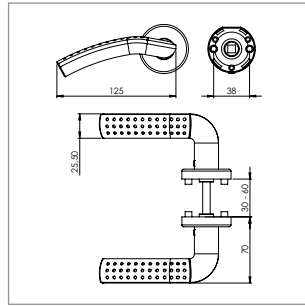


Türdrücker-Paar, drehbar

Geschliffen K240

Artikel-Nr.	drehbar	feststehend	Werkstoff
417-VA	ja	-	V2A

- Passend für Kastendicke 30-60 mm
- Inkl. 8 mm Drückerstift
- Inkl. Befestigungsmaterial
- Mit Rückholfeder



Türdrücker-Paar, drehbar

aus Vollmaterial, geschliffen K240

Artikel-Nr.	drehbar	feststehend	Werkstoff
418-VA	ja	-	V2A

- Passend für Kastendicke 30-60 mm
- Inkl. 8 mm Drückerstift
- Inkl. Befestigungsmaterial
- Mit Rückholfeder

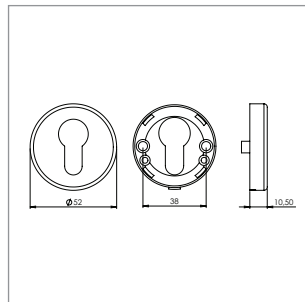


Türdrücker-Befestigungsset

8x Schrauben (4x Metrisch, 4x Holz), 4x Hülsen

Artikel-Nr.	Werkstoff
305-VA	V2A

- Inkl. Inbusschlüssel

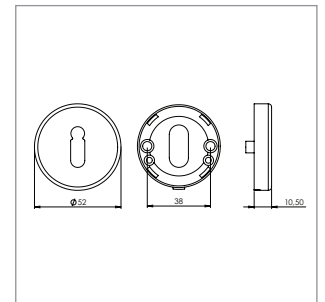


Schlüsselrosette zweiteilig

Zubehör, geschliffen K240

Artikel-Nr.	Ausführung	Werkstoff
301-R	für Profilzylinder	V2A

- Inkl. Befestigungsmaterial
- Paarweise

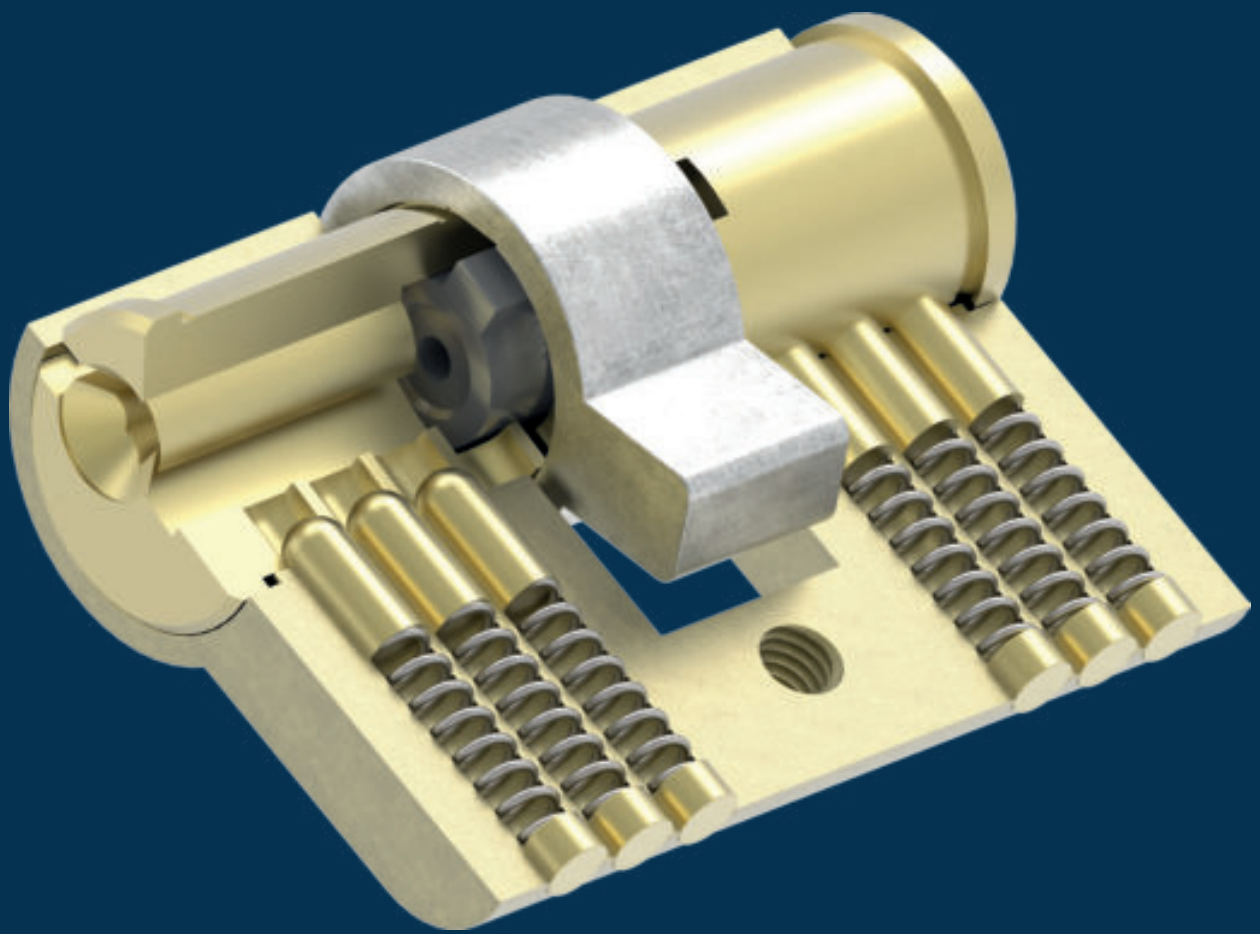


Schlüsselrosette zweiteilig

Zubehör, geschliffen K240

Artikel-Nr.	Ausführung	Werkstoff
300-R	für Buntbart	V2A

- Inkl. Befestigungsmaterial
- Paarweise



PROFILZYLINDER & DRÜCKERSTIFTE

PROFILZYLINDER:



Profilzylinder
gleichschließend oder
verschieden schließend
[S.474](#)



Dreikant-Halbzylinder
gleichschließend,
aus Messing (vernickelt)
[S.474](#)

SCHLÜSSEL:



Multischlüssel
aus Zinkdruckguss
(vernickelt)
[S.475](#)



Dreikantschlüssel
versch. Ausführungen
aus Zinkdruckguss
[S.475](#)

DRÜCKERSTIFTE:



Drückerstifte
Vierkant
[S.476](#)



Spezialstifte
Dreikant
[S.476-477](#)

ERSATZTEILE FÜR SCHLÖSSER:



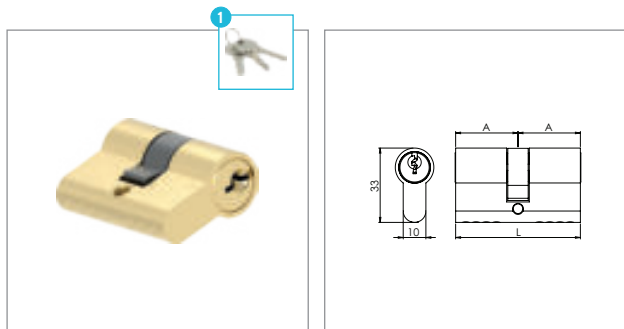
Kunststoffring-Paar
für Schlosskästen
[S.477](#)



Kunststoffring-Paar
für Lang-/Kurzschilder
[S.477](#)



Gummistopfen-Paar
für Gegenkästen
[S.477](#)

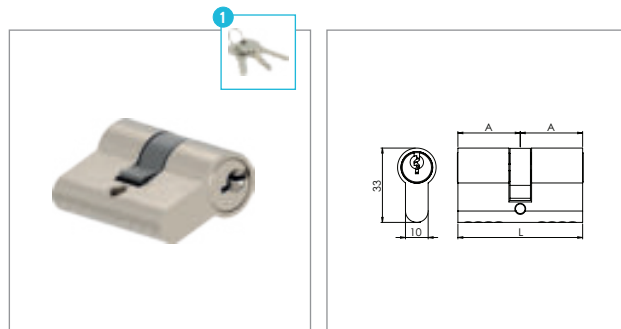


Profilzylinder, verschiedenschließend

Messing, Oberfläche roh

Artikel-Nr.	L [in mm]	A [in mm]	Werkstoff
8590-42	42	21	MESSING
8590-50	50	25	MESSING
8590-52	52	26	MESSING
8590-55	55	27.5	MESSING
8590-60	60	30	MESSING
8590-70	70	35	MESSING

1 inkl. 3x Schlüssel

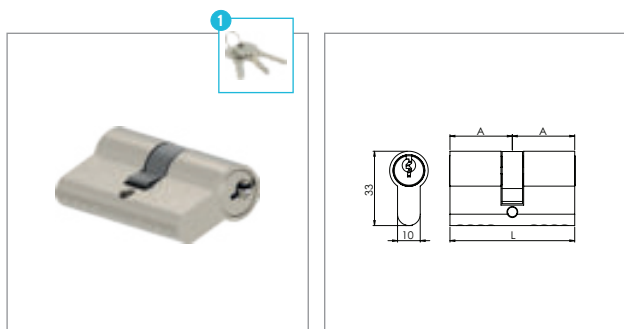


Profilzylinder, verschiedenschließend

Messing, Oberfläche in Edelstahloptik

Artikel-Nr.	L [in mm]	A [in mm]	Werkstoff
8595-42	42	21	MESSING VA-OPTIK
8595-50	50	25	MESSING VA-OPTIK
8595-52	52	26	MESSING VA-OPTIK
8595-55	55	27.5	MESSING VA-OPTIK
8595-60	60	30	MESSING VA-OPTIK
8595-70	70	35	MESSING VA-OPTIK

1 inkl. 3x Schlüssel

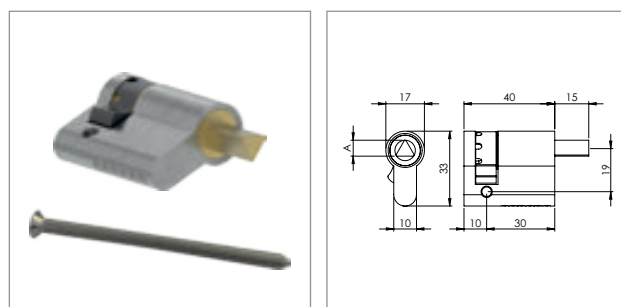


Profilzylinder, gleichschließend

Messing, Oberfläche in Edelstahloptik

Artikel-Nr.	L [in mm]	A [in mm]	Werkstoff
8595-42-GS	42	21.0	MESSING VA-OPTIK
8595-50-GS	50	25.0	MESSING VA-OPTIK
8595-52-GS	52	26.0	MESSING VA-OPTIK
8595-55-GS	55	27.5	MESSING VA-OPTIK
8595-60-GS	60	30.0	MESSING VA-OPTIK
8595-70-GS	70	35.0	MESSING VA-OPTIK

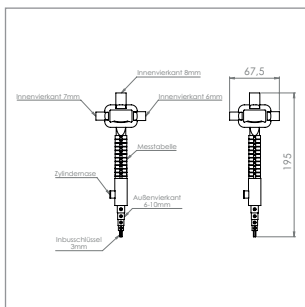
1 inkl. 3x Schlüssel



Dreikant-Halbzylinder, 8 / 15 mm

aus Messing, inkl. Befestigungsschraube aus Edelstahl

Artikel-Nr.	A [in mm]	Werkstoff
8596	8	MESSING
8597	15	MESSING

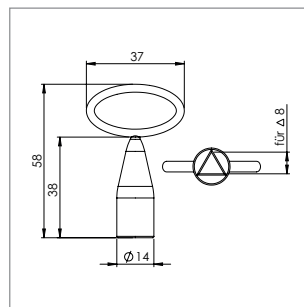


Multischlüssel

für Profilzylinder geeignet

Artikel-Nr.	Oberfläche	Werkstoff
8091	vernickelt	ZINKDRUCKGUSS

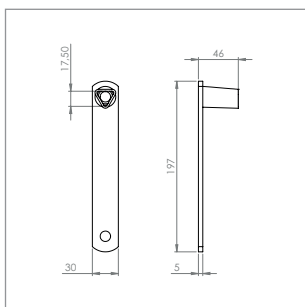
- Geeignet für Innenvierkant (6 - 8 mm)
- Geeignet für Außenvierkant (6 - 10 mm)
- Inkl. Inbuschlüssel (3 mm)
- Inkl. Ratschenöffner
- Inkl. Zylindernase
- Inkl. Messstabelle



Dreikantschlüssel

für Dreikant-Halbzyylinder (Art. 8596) geeignet

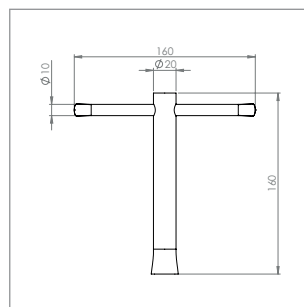
Artikel-Nr.	Dreikant [in mm]	für Halbzyylinder [Art.-Nr.]	Werkstoff
8097-8	8	8596	ZINKDRUCKGUSS



Feuerwehr-Dreikantschlüssel (gerade)

für Dreikant-Halbzyylinder (Art. 8597) geeignet

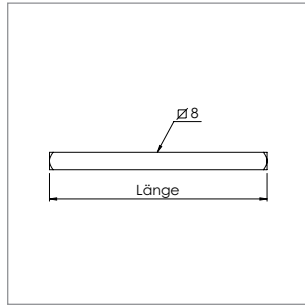
Artikel-Nr.	Dreikant [in mm]	für Halbzyylinder [Art.-Nr.]	Werkstoff
8098-G	17	8597	STAHL VERZINKT



Feuerwehr-Dreikantschlüssel (seitlich)

für Dreikant-Halbzyylinder (Art. 8597) geeignet

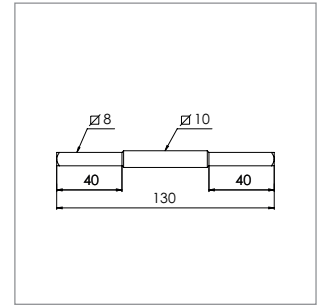
Artikel-Nr.	Dreikant [in mm]	für Halbzyylinder [Art.-Nr.]	Werkstoff
8098-S	17	8597	ZINKDRUCKGUSS



Drückerstift

Stahl verzinkt

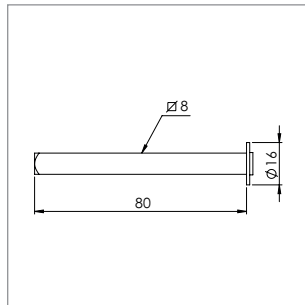
Artikel-Nr.	Stift [in mm]	Länge [in mm]	Werkstoff
8071	$\varnothing 8$	100	STAHL VERZINKT
8071-120	$\varnothing 8$	120	STAHL VERZINKT



Drückerstift

Stahl verzinkt

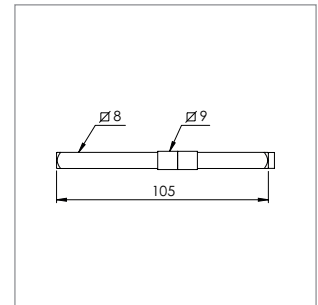
Artikel-Nr.	Stift [in mm]	Werkstoff
8085	$\varnothing 8$ (Mitte $\varnothing 10$)	STAHL VERZINKT



Wechselstift

Stahl verzinkt

Artikel-Nr.	Stift [in mm]	Werkstoff
8080	$\varnothing 8$	STAHL VERZINKT

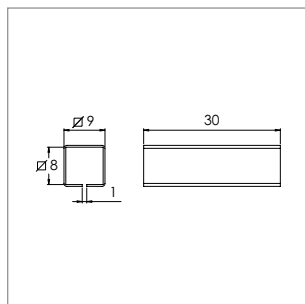
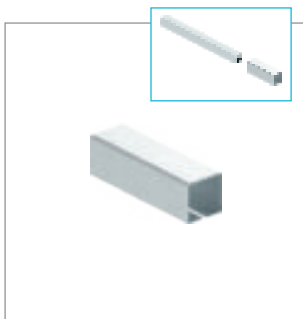


Drückerstift geteilt

Stahl verzinkt

Artikel-Nr.	Stift [in mm]	Werkstoff
8075	$\varnothing 8$ (Mitte $\varnothing 9$)	STAHL VERZINKT

■ Geeignet für Anti-Panikschlösser

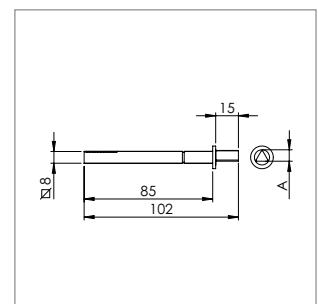


Ausgleichshülse für Drückerstifte

Stahl verzinkt

Artikel-Nr.	für Stift [in mm]	Werkstoff
8073	$\varnothing 8 \rightarrow \varnothing 9$	STAHL VERZINKT
8074	$\varnothing 8 \rightarrow \varnothing 10$	STAHL VERZINKT

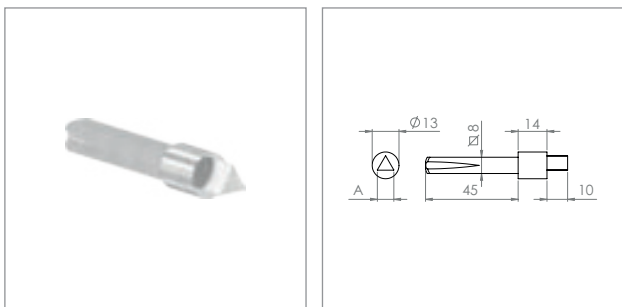
■ zum Aufschieben auf $\varnothing 8$ mm Drückerstifte



Spezialstift mit Dreikant (für Müllräume)

eine Seite mit Dreikant 8 mm, andere Seite mit Vierkant $\varnothing 8$ mm

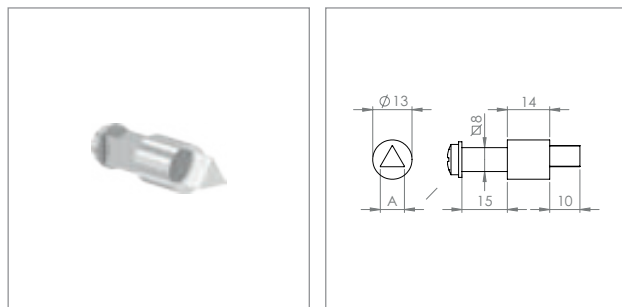
Artikel-Nr.	Stift [in mm]	A [in mm]	Werkstoff
8095	$\varnothing 8$	$\Delta 8$	V2A



Spezialstift für Müllräume

eine Seite mit Dreikant 8 / 15 mm, andere Seite mit Vierkant \varnothing 8 mm

Artikel-Nr.	Stift [in mm]	A [in mm]	Werkstoff
8094-8	\varnothing 8	Δ 8	V2A
8094-15	\varnothing 8	Δ 15	V2A

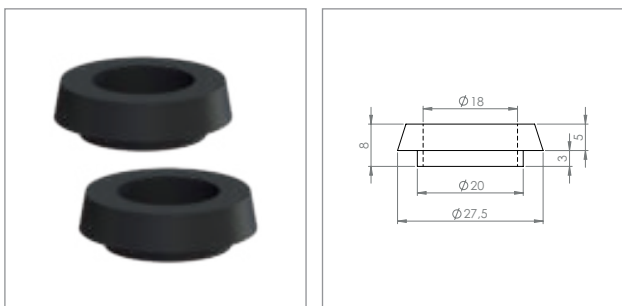


Spezialstift mit Dreikant

eine Seite mit Dreikant 8 / 15 mm, andere Seite mit Befestigungsschraube M5

Artikel-Nr.	Stift [in mm]	A [in mm]	Werkstoff
8093-8	\varnothing 8	Δ 8	V2A
8093-15	\varnothing 8	Δ 15	V2A

ERSATZTEILE FÜR SCHLÖSSER

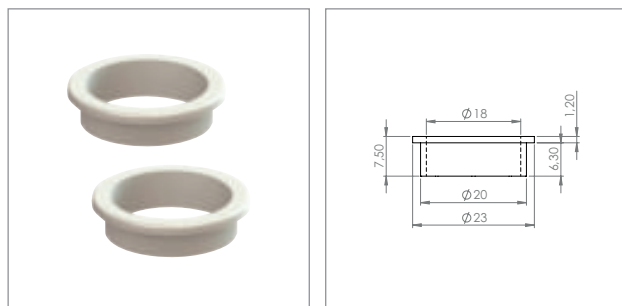


Kunststoffring-Paar (für Schlosskästen)

Ersatzteil

Artikel-Nr.	Farbe	Werkstoff
3810-GS	schwarz	PE

■ Bereits im Lieferumfang der Schlosskästen enthalten.

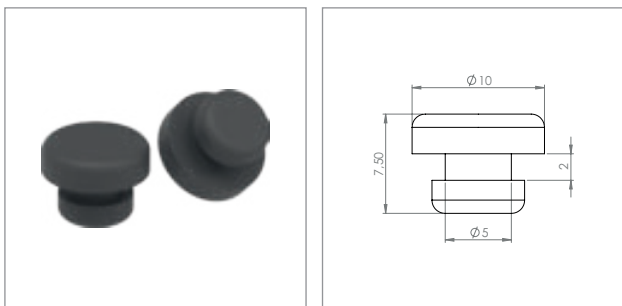


Kunststoffring-Paar (für Lang-/Kurzsigne)

Ersatzteil

Artikel-Nr.	Farbe	Werkstoff
3809-GS	weiß	PE

■ Bereits im Lieferumfang der Lang-/Kurzsigne enthalten.



Gummistopfen-Paar (für Gegenkästen)

Ersatzteil

Artikel-Nr.	Farbe	Werkstoff
3814-GS	schwarz	EPDM

■ Bereits im Lieferumfang der Gegenkästen enthalten.



SCHARNIERE

SCHARNIERE:



Scharniere

ungeschliffen (blank),
mit festem Stift

[S. 480](#)



Scharniere

ungeschliffen (blank),
mit festem Stift

[S. 480](#)



Scharniere

geschliffen (K240),
mit zwei Kugellagern

[S. 481](#)



Scharniere

ungeschliffen (blank),
mit festem Stift

[S. 480](#)



Scharniere

ungeschliffen (blank),
mit festem Stift

[S. 480](#)



Scharniere

ungeschliffen (blank),
mit festem Stift

[S. 480](#)

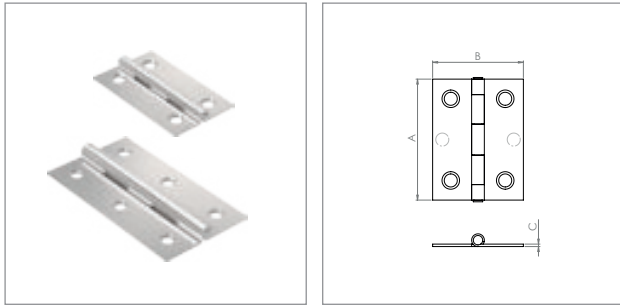


Scharniere

geschliffen (K240),
mit festem Stift

[S. 481](#)

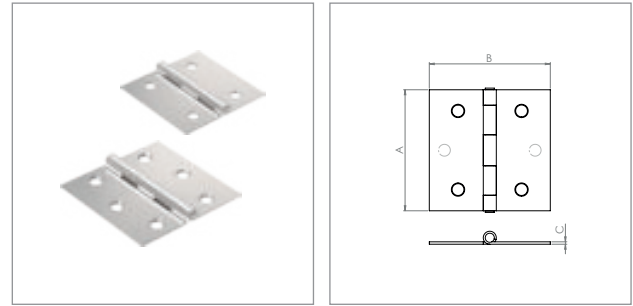
SCHARNIERE, UNGESCHLIFFEN (BLANK)



Scharnier, ungeschliffen (blank)

Mit festem Stift

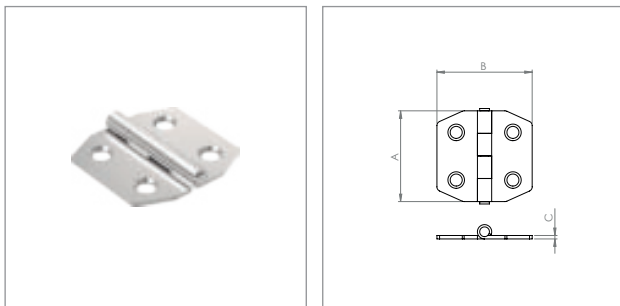
Artikel-Nr.	A x B x C [in mm]	Anzahl Bohrungen	Werkstoff
950-10	40 x 30 x 1.0	2 Stück je Seite	V2A
950-11	50 x 30 x 1.0	2 Stück je Seite	V2A
950-12	60 x 35 x 1.0	3 Stück je Seite	V2A
950-13	70 x 40 x 1.2	3 Stück je Seite	V2A
950-14	90 x 50 x 1.2	3 Stück je Seite	V2A



Scharnier, ungeschliffen (blank)

Mit festem Stift

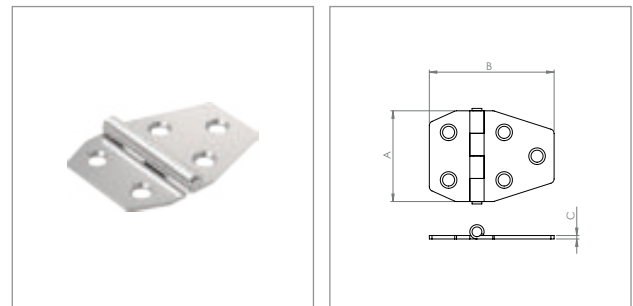
Artikel-Nr.	A x B x C [in mm]	Anzahl Bohrungen	Werkstoff
951-10	30 x 30 x 0.8	2 Stück je Seite	V2A
951-11	40 x 40 x 1.0	2 Stück je Seite	V2A
951-12	50 x 50 x 1.0	3 Stück je Seite	V2A
951-13	60 x 60 x 1.0	3 Stück je Seite	V2A



Scharnier, ungeschliffen (blank)

Mit festem Stift

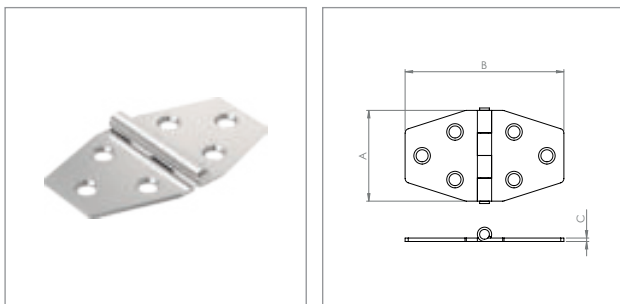
Artikel-Nr.	A x B x C [in mm]	Anzahl Bohrungen	Werkstoff
956	40 x 42 x 1.5	2 Stück je Seite	V2A



Scharnier, ungeschliffen (blank)

Mit festem Stift

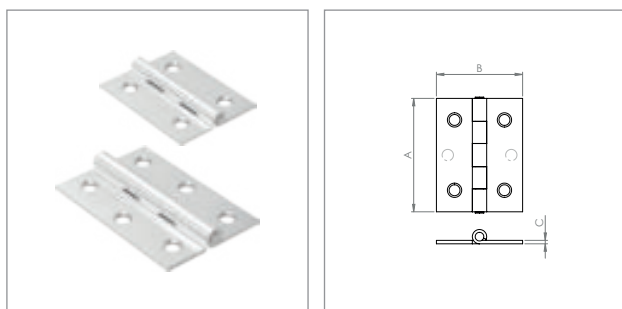
Artikel-Nr.	A x B x C [in mm]	Anzahl Bohrungen	Werkstoff
957	40 x 55 x 1.5	2 Links / 3 Rechts	V2A



Scharnier, ungeschliffen (blank)

Mit festem Stift

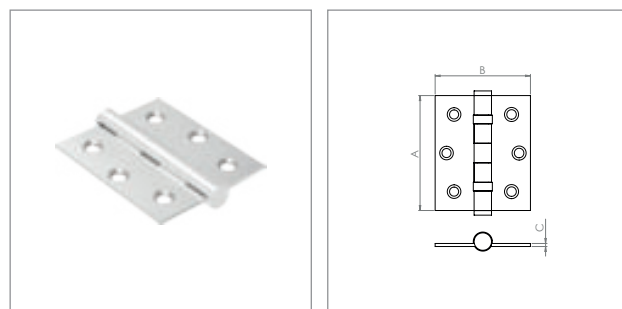
Artikel-Nr.	A x B x C [in mm]	Anzahl Bohrungen	Werkstoff
958	40 x 70 x 1.5	3 Stück je Seite	V2A



Scharnier, geschliffen (K240)

Mit festem Stift

Artikel-Nr.	A x B x C [in mm]	Anzahl Bohrungen	Werkstoff
955-10	50 x 38 x 1.5	2 Stück je Seite	V2A
955-11	63 x 40 x 1.5	3 Stück je Seite	V2A
955-12	75 x 50 x 2.0	3 Stück je Seite	V2A



Scharnier, geschliffen (K240)

Mit festem Stift und zwei Kugellagern

Artikel-Nr.	A x B x C [in mm]	Anzahl Bohrungen	Werkstoff
970-10	76 x 63 x 2.0	3 Stück je Seite	V2A
970-11	89 x 76 x 2.5	3 Stück je Seite	V2A



TORZUBEHÖR

ARTIKELÜBERSICHT:



Torbänder

versch. Ausführungen

[S.484-485](#)



Gewindehülse

M12 - M24

[S.486](#)



Anschweißbänder

in versch. Ausführungen

[S.487](#)



Torriegel

und Scharniere

[S.488](#)



Scharniere

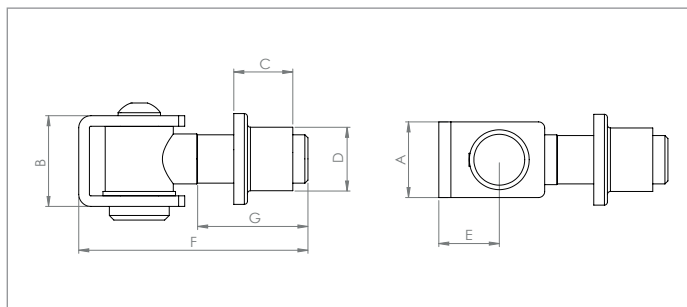
[S.488](#)



Türfeststeller

und Schließer

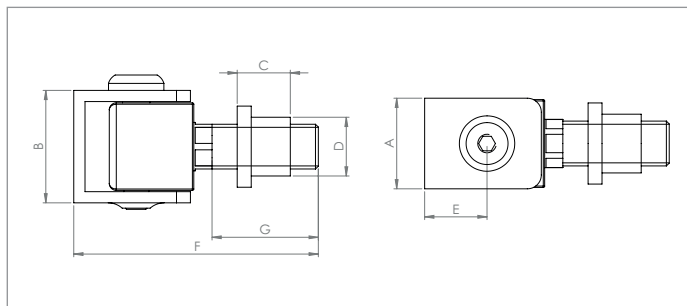
[S.489](#)



Torband mit Gewindehülse

Gewindehülse mit flachem Anschluss im Lieferumfang enthalten, geschliffen K240

Artikel-Nr.	Gewinde	A [in mm]	B [in mm]	C [in mm]	D [in mm]	E [in mm]	F [in mm]	G [in mm]	Werkstoff
120-M12-VA	M12	25	26	14.5	∅ 17	20	65	30	V2A
120-M14-VA	M14	25	28.5	16	∅ 20	18.5	68.5	34	V2A
120-M16-VA	M16	25	30	19.5	∅ 21	20	75	38	V2A
120-M20-VA	M20	30	37	19.5	∅ 24	25	85	40	V2A
120-M24-VA	M24	35.5	48	25	∅ 30	27	100	48	V2A
120-M12-V4A	M12	25	26	14.5	∅ 17	20	65	30	V4A
120-M16-V4A	M16	25	30	19.5	∅ 21	20	75	38	V4A
120-M20-V4A	M20	30	37	19.5	∅ 24	25	85	40	V4A
120-M24-V4A	M24	35.5	48	25	∅ 30	27	100	48	V4A



Torband mit Gewindehülse (im eingebauten Zustand verstellbar)

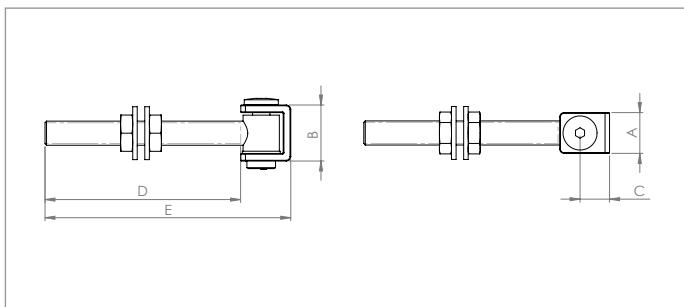
Gewindehülse mit flachem Anschluss im Lieferumfang enthalten, geschliffen K240

Artikel-Nr.	Gewinde	A [in mm]	B [in mm]	C [in mm]	D [in mm]	E [in mm]	F [in mm]	G [in mm]	Werkstoff
123-M12-VA	M12	25	30.5	14.5	∅ 17	17.5	67.5	30	V2A
123-M14-VA	M14	28	34.5	16	∅ 20	19.5	76.5	33	V2A
123-M16-VA	M16	32.5	40	19	∅ 21	22.5	87.5	38	V2A
123-M20-VA	M20	40.5	50.5	20.5	∅ 25.5	26	113	54	V2A
123-M24-VA	M24	48.5	60.5	20.5	∅ 28	32	131	60	V2A

Torband kugelgelagert-verstellbar und komplett aus Edelstahl geschliffen. Durch Drehen am Schlüsselansatz kann der Abstand zwischen Gartentor und einem Pfostenprofil je nach Drehrichtung kräfteschonend/reibungsarm verringert und vergrößert werden, ohne das Gartentor ausbauen zu müssen.

VORTEILE:

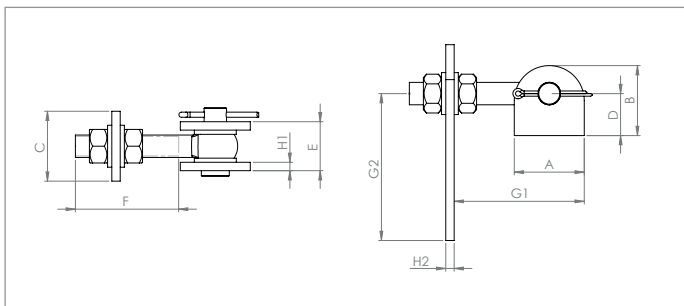
- Verstellbolzen kugelgelagert. Beim Einbau/Ausbau des Tores muss pro Torband nur ein speziell entwickelter Verbindungsbolzen eingebaut/entfernt werden, anstelle von sonst üblichen drei Teilen (Bolzen, Schraube, Unterlegscheibe).
- Einstellen des Gartentors im eingebauten Zustand ohne das Entfernen des Verbindungsbolzens möglich.
- Das "Gewindeende" steht im Pfostenprofil geschützt ein. Ein "Abschneiden" der Gewindestangen ist nicht notwendig.
- Durch einstecken der Gewindestangen im Pfostenprofil ergibt sich ein sauberes, pures Design.
- Keine Verletzungsgefahr (sonst üblich überstehende Gewindestangen).
- Komplett aus Edelstahl (geschliffen).
- Es wird keine Kontermutter benötigt.



Torband mit langem Gewinde

geschliffen K240

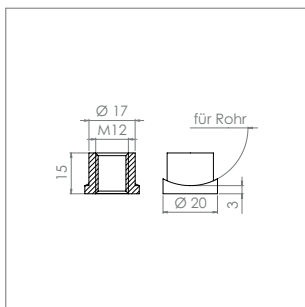
Artikel-Nr.	Gewinde	A [in mm]	B [in mm]	C [in mm]	D [in mm]	E [in mm]	Werkstoff
130-M12-VA	M12	25	26	20	120	150	V2A
130-M16-VA	M16	25	30	20	133.5	170	V2A
130-M20-VA	M20	30	37	25	85	145	V2A



Torband 180° verstellbar, Bolzen mit Splint

Laschen aus VA-Blech beidseitig geschliffen, geschliffen K240

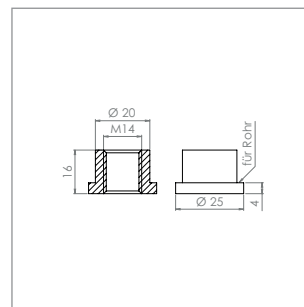
Artikel-Nr.	Gewinde	A [in mm]	B [in mm]	C [in mm]	D [in mm]	E [in mm]	F [in mm]	G1 [in mm]	G2 [in mm]	H1 [in mm]	H2 [in mm]	Tragkraft [in kg]	Werkstoff
121-M12-240	M12	45	50	45	30	31	85	104 - 57	85 - 103	6	6	50	V2A
121-M16-240	M16	50	50	50	30	35	84	102 - 67	93 - 117	6	6	75	V2A
121-M20-240	M20	60	65	60	35	42	118	142 - 80	105 - 140	8	8	125	V2A
121-M12-V4A	M12	45	50	45	30	31	85	104 - 57	85 - 103	6	6	50	V4A
121-M16-V4A	M16	50	50	50	30	35	84	102 - 67	93 - 117	6	6	75	V4A



Gewindehülse M12

Passend zum Torband 120-M12-VA, geschliffen K240

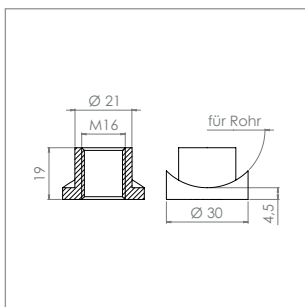
Artikel-Nr.	für Rohr [in mm]	Gewinde	Werkstoff
120-M12-VAGH	flach	M12	V2A
51350-240-27	Ø 26.9	M12	V2A
51350-240-34	Ø 33.7	M12	V2A
51350-240-42	Ø 42.4	M12	V2A



Gewindehülse M14

Passend zum Torband 120-M14-VA, geschliffen K240

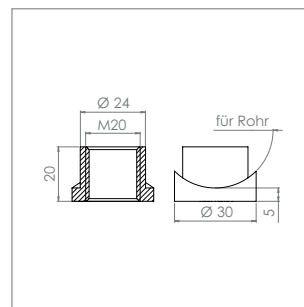
Artikel-Nr.	für Rohr [in mm]	B [in mm]	Werkstoff
120-M14-VAGH	flach	M14	V2A



Gewindehülse M16

Passend zum Torband 120-M16-VA, geschliffen K240

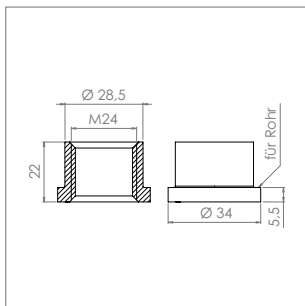
Artikel-Nr.	für Rohr [in mm]	Gewinde	Werkstoff
120-M16-VAGH	flach	M16	V2A
51351-240-34	Ø 33.7	M16	V2A
51351-240-42	Ø 42.4	M16	V2A
51351-240-48	Ø 48.3	M16	V2A



Gewindehülse M20

Passend zum Torband 120-M20-VA, geschliffen K240

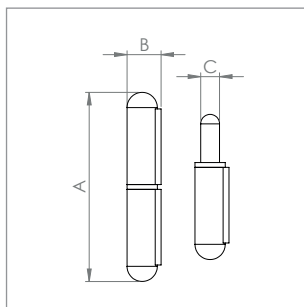
Artikel-Nr.	für Rohr [in mm]	Gewinde	Werkstoff
120-M20-VAGH	flach	M20	V2A
51352-240-42	Ø 42.4	M20	V2A
51352-240-48	Ø 48.3	M20	V2A



Gewindehülse M24

Passend zum Torband 120-M24-VA, geschliffen K240

Artikel-Nr.	für Rohr [in mm]	B [in mm]	Werkstoff
120-M24-VAGH	flach	M24	V2A

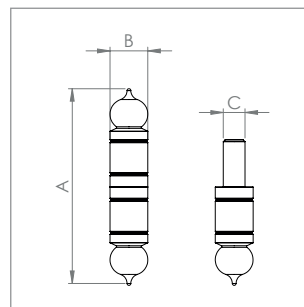


Anschweißband, Enden halbrund

Mit festem Stift, geschliffen K240

Artikel-Nr.	A [in mm]	B [in mm]	C [in mm]	Tragkraft [in kg]	Werkstoff
56502-240	60	10	6	80*	V2A
56500-240	100	16	10	200*	V2A
56501-240	150	20	13	290*	V2A
56500-V4A	100	16	10	200*	V4A

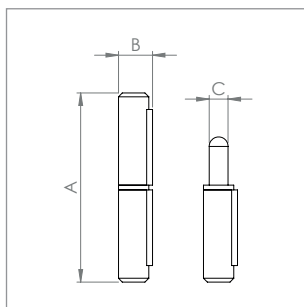
* Tragkraft gilt für 2 Bänder



Anschweißband

Mit festem Stift, geschliffen K240

Artikel-Nr.	A [in mm]	B [in mm]	C [in mm]	Werkstoff
3822-VA	104	20	11	V2A
3823-VA	128	25	13	V2A
3824-VA	155	30	16	V2A

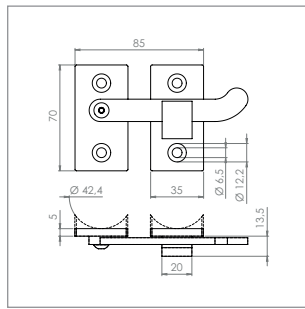


Anschweißband, Enden flach

Mit festem Stift, geschliffen K240

Artikel-Nr.	A [in mm]	B [in mm]	C [in mm]	Tragkraft [in kg]	Werkstoff
56510-240-40	40	10	6	20*	V2A
56510-240-60	60	10	6	20*	V2A
56510-240-80	80	12	7	40*	V2A
56510-240-100	100	14	8	50*	V2A
56510-240-120	120	16	9	60*	V2A
56510-240-140	140	16	9	60*	V2A
56510-240-160	160	18	10	80*	V2A

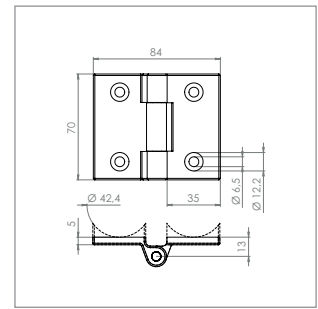
* Tragkraft gilt für 2 Bänder



Torriegel zum Anschrauben

geschliffen K240

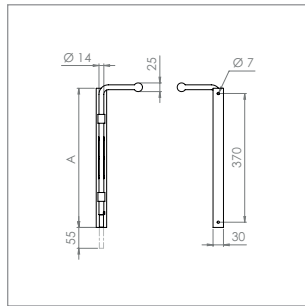
Artikel-Nr.	für Rohr [in mm]	Werkstoff
56521-V4A-00	flach	V4A
56521-V4A-42	Ø 42.4	V4A



Scharnier, passend zu Torriegel

geschliffen K240

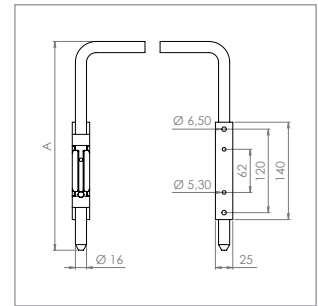
Artikel-Nr.	für Rohr [in mm]	Werkstoff
56520-V4A-00	flach	V4A
56520-V4A-42	Ø 42.4	V4A



Torriegel zum Anschrauben

geschliffen K240

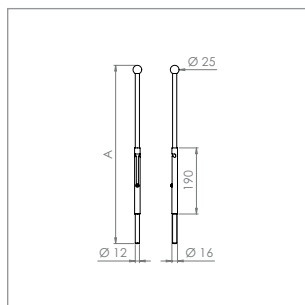
Artikel-Nr.	Ø [in mm]	A [in mm]	Werkstoff
171-VA	Ø 14	400	V2A



Torriegel zum Anschrauben

geschliffen K240

Artikel-Nr.	Riegel [in mm]	A [in mm]	Werkstoff
67-A-300-VA	Ø 16	300	V2A
67-A-500-VA	Ø 16	500	V2A

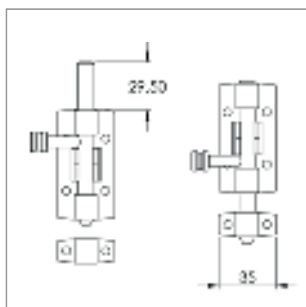


Torriegel zum Einschweißen

geschliffen K240

Artikel-Nr.	Ø [in mm]	A [in mm]	Werkstoff
172-VA	Ø 12	ca. 512	V2A

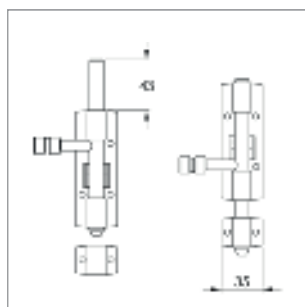




Torriegel zum Anschrauben

verriegelbar mit Vorhängeschloss, V2A

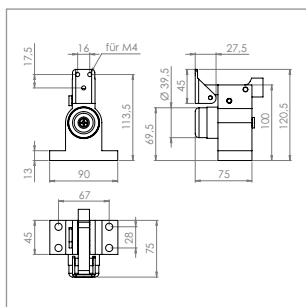
Artikel-Nr.	Maße [in mm]	Werkstoff
710-100-VA	151 x 32	V2A



Torriegel zum Anschrauben

verriegelbar mit Vorhängeschloss, V2A

Artikel-Nr.	Maße [in mm]	Werkstoff
710-120-VA	125 x 32	V2A

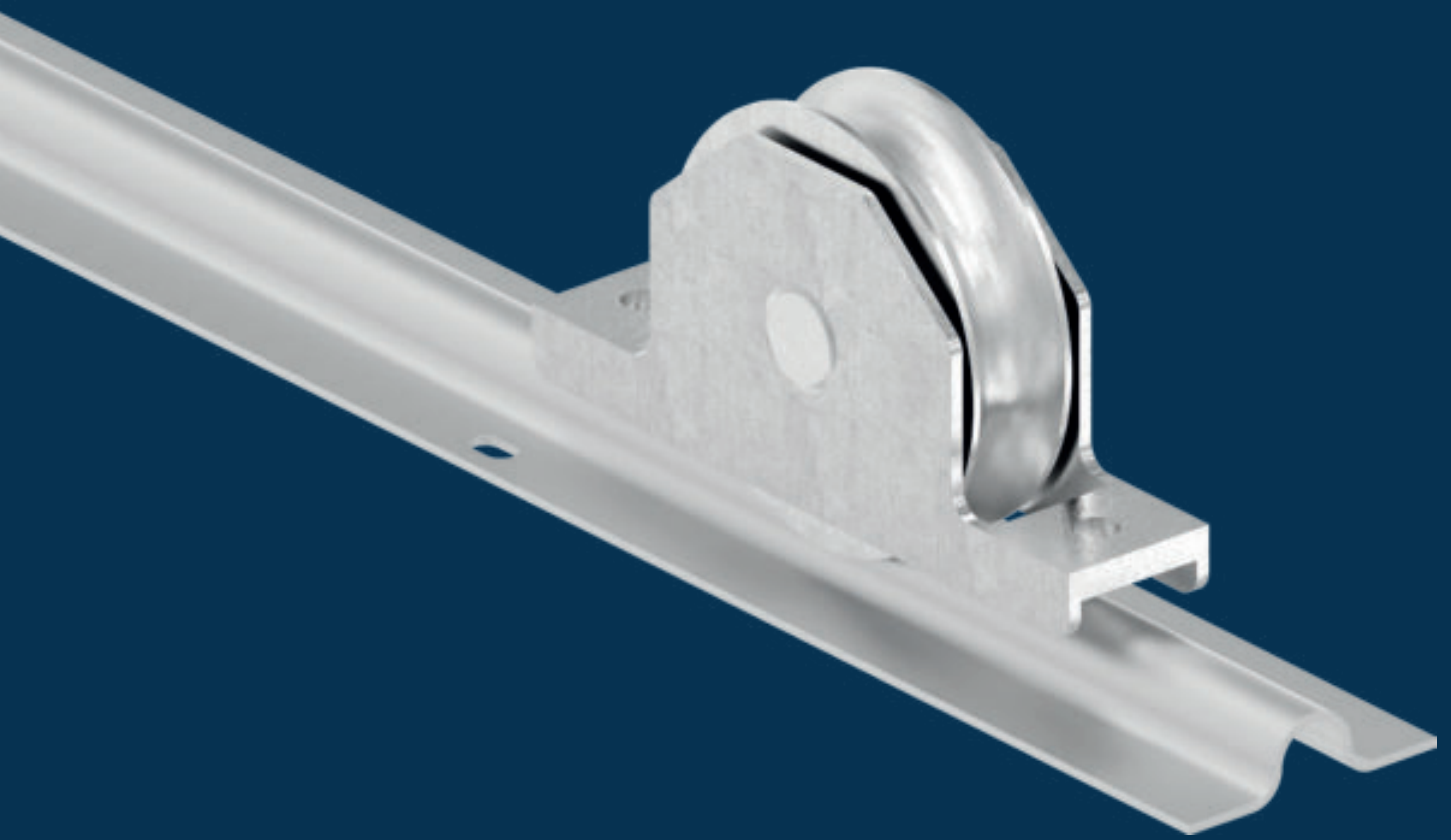


Türfeststeller und Schließer

geschliffen K240

Artikel-Nr.	max. Türgewicht [in kg]	Werkstoff
3838-240	100	V2A
3838*	100	ALU

* Wir empfehlen im Außenbereich die Verwendung von V2A.



LAUFSCHIENEN

ARTIKELÜBERSICHT:



Laufschiene

zum Aufschrauben

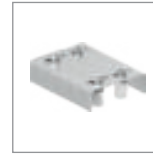
[S.492](#)



Schiebetorrolle

mit Rundrille

[S.492](#)



Führungsbügel

mit verstellbarer Breite

[S.492](#)



Führungsrolle

passend zu Führungsbügel

[S.492](#)



Torendpuffer

mit Gummi

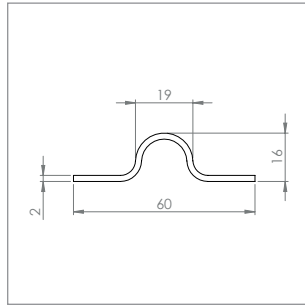
[S.493](#)



Auflaufschuh

ungeschliffen (roh)

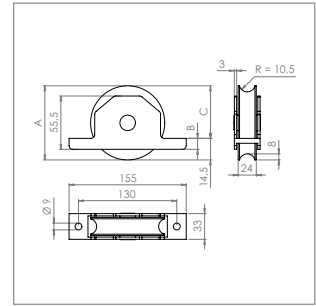
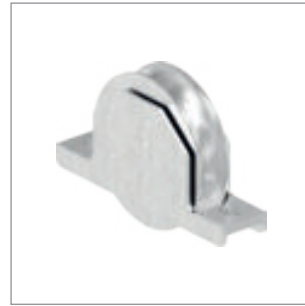
[S.493](#)



Laufschiene zum Aufschrauben

Ungeschliffen (roh)

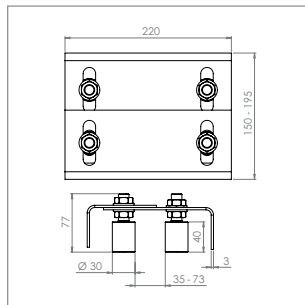
Artikel-Nr.	Länge [in m]	Werkstoff
10201605-VA	3	V2A
10201610-VA	6	V2A



Schiebetorrolle, mit Rundrinne

Mit zwei Kugellagern

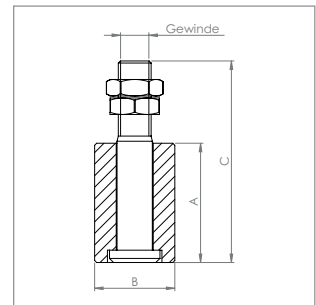
Artikel-Nr.	A [in mm]	B [in mm]	C [in mm]	Tragkraft [in kg]	Werkstoff
338-90-VA	Ø 88	9	64.5	300	V2A
338-100-VA	Ø 98	14	69.5	380	V2A



Führungsbügel mit verstellbarer Breite

Bereits im Lieferumfang enthalten: 4x Führungsrolle (Art. 230-30-VA)

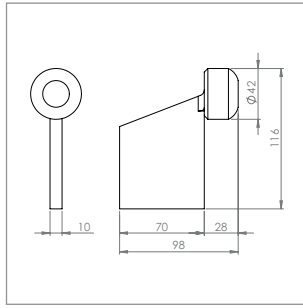
Artikel-Nr.	für Breite [in mm]	Werkstoff
255-VA	35 - 73	V2A



Führungsrolle, passend zu Führungsbügel

Mit zwei Kugellagern

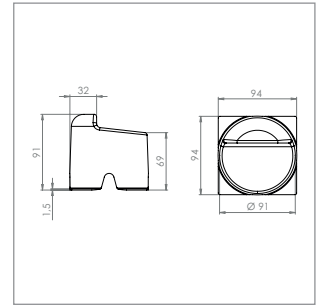
Artikel-Nr.	Gewinde	A [in mm]	B [in mm]	C [in mm]	Werkstoff
230-30-VA	M16	40	Ø 30	74	V2A
230-40-VA	M16	58	Ø 39	98	V2A



Torendpuffer

Ungeschliffen (roh)

Artikel-Nr.	Puffer [in mm]	Werkstoff
200-70-VA	Ø 42	V2A



Auflaufschuh

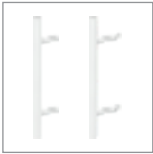
Ungeschliffen (roh)

Artikel-Nr.	Ø x Höhe [in mm]	Werkstoff
170-VA	Ø 96 x 91	V2A



STOSSGRIFFE & ABSTANDSHALTER

ARTIKELÜBERSICHT:



Stoßgriffe

inkl. Rohrabstandshalter

[S. 496-497](#)



Rohrabstandshalter

gerade oder schräg

[S. 498](#)



Beilagscheibe

mit Fase

[S. 498](#)



Unterlegscheibe

für Rohrabstandshalter

[S. 498](#)



Schrauben

versch. Varianten

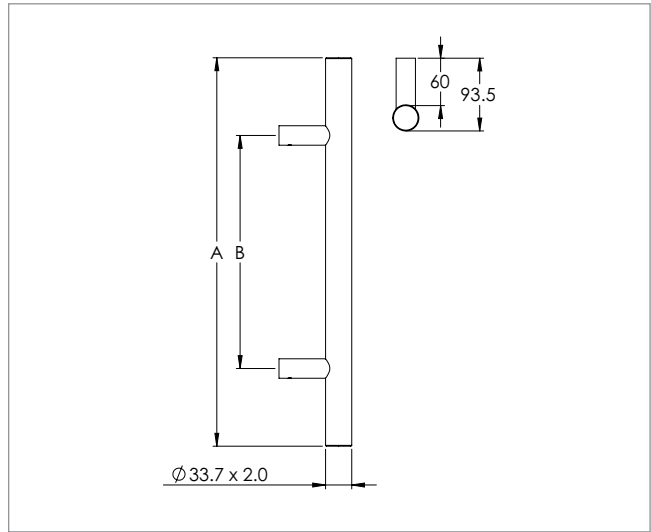
[S. 499](#)



RAMPA-Muffe

TYP A oder TYP B

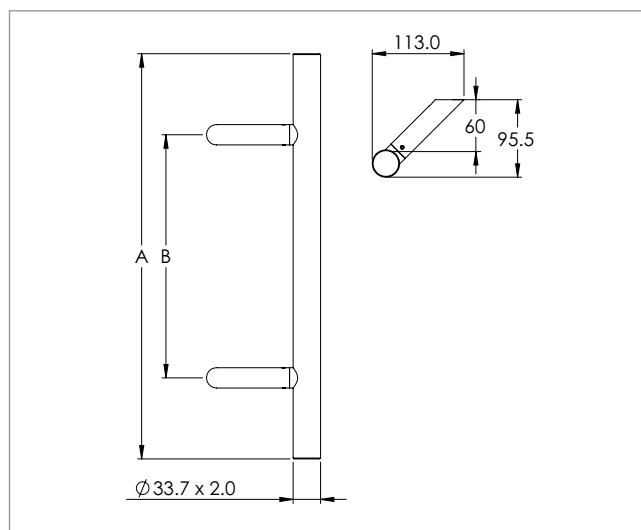
[S. 499](#)



Stoßgriff inkl. Halter gerade

Geschliffen K240

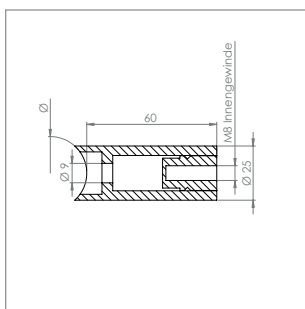
Artikel-Nr.	A [in mm]	B [in mm]	Werkstoff
740-240-300	300	200	V2A
740-240-500	500	300	V2A
740-240-800	800	600	V2A
740-240-1000	1000	700	V2A
740-240-1200	1200	900	V2A
740-240-1500	1500	1200	V2A



Stoßgriff inkl. Halter mit 45° Schräge

Geschliffen K240

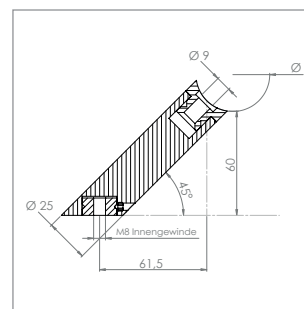
Artikel-Nr.	A [in mm]	B [in mm]	Werkstoff
740-240-300-45	300	200	V2A
740-240-500-45	500	300	V2A
740-240-800-45	800	600	V2A
740-240-1000-45	1000	700	V2A
740-240-1200-45	1200	900	V2A
740-240-1500-45	1500	1200	V2A



Rohrabstandshalter gerade (rund)

für Stoßgriffe

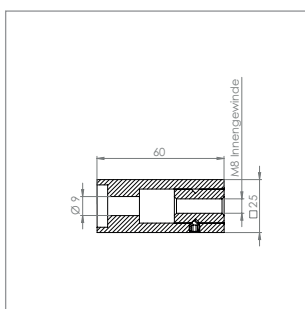
Artikel-Nr.	Anschluss [in mm]	Wandabstand [in mm]	Werkstoff
50180-240	flach	60	V2A
51180-240-26	Ø 26.9	60	V2A
51180-240-33	Ø 33.7	60	V2A
51180-240-42	Ø 42.4	60	V2A



Rohrabstandshalter mit 45° Schräge (rund)

für Stoßgriffe

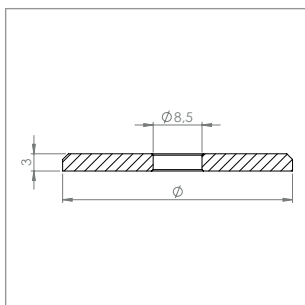
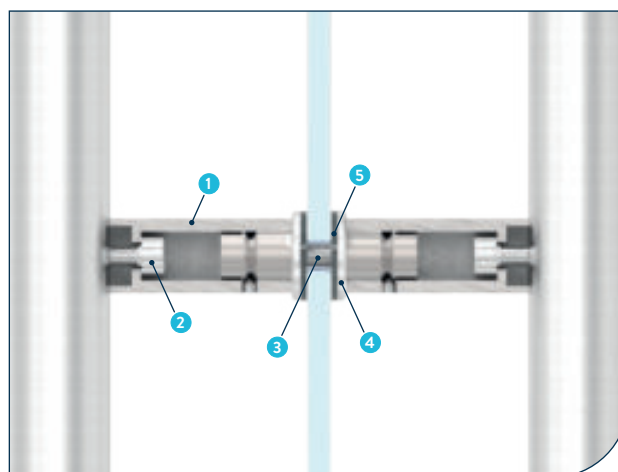
Artikel-Nr.	Anschluss [in mm]	Wandabstand [in mm]	Werkstoff
51181-240-33	Ø 33.7	60	V2A
51181-240-42	Ø 42.4	60	V2A



Rohrabstandshalter gerade (eckig)

für Stoßgriffe

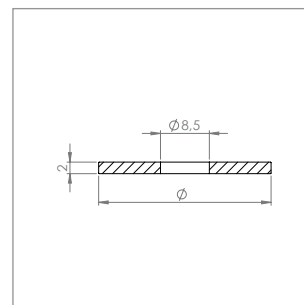
Artikel-Nr.	Anschluss [in mm]	Wandabstand [in mm]	Werkstoff
51185-240	flach	60	V2A



Beilagscheibe mit Fasse

Geschliffen K240

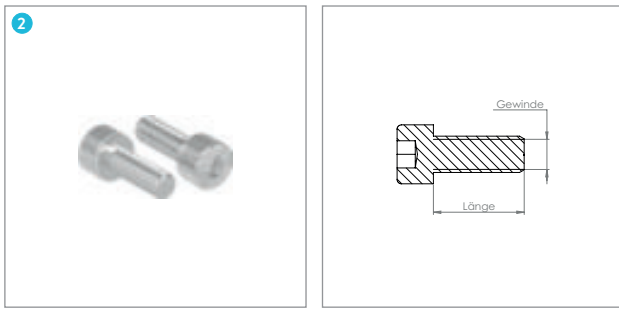
Artikel-Nr.	Ø x Stärke [in mm]	Werkstoff
51330-240-8	Ø 30 x 3	V2A
51332-240-8	Ø 35 x 3	V2A
51331-240-8	Ø 40 x 3	V2A



Gummiunterlegscheibe für Rohrabstandshalter

Weich-PVC (klar)

Artikel-Nr.	Ø x Stärke [in mm]	Werkstoff
50180-GU	Ø 30 x 2	GUMMI

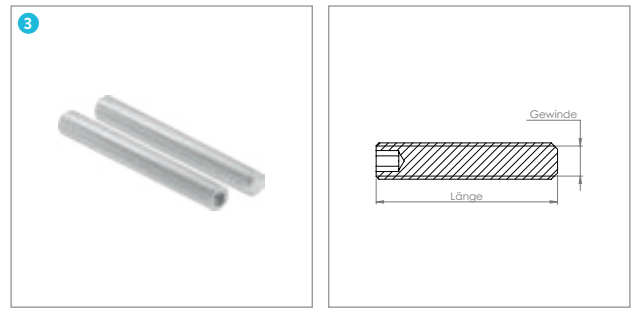


Zylinderschraube mit Innensechskant

einzel, DIN 912

Artikel-Nr.	Abmessung [in mm]	Werkstoff
58333-240-20	M8 x 20	V2A
58333-V4A-20	M8 x 20	V4A

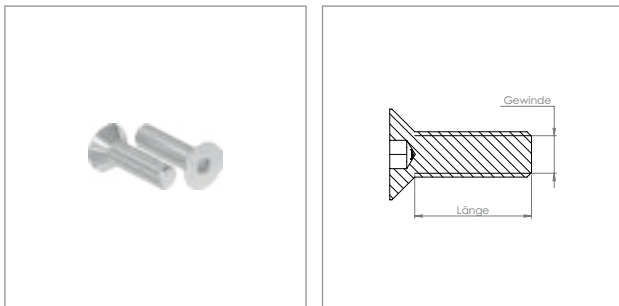
■ Passend zu Rohrabstandshalter **gerade**



Gewindestift mit Innensechskant und Kegelkuppe

einzel, DIN 913/ISO 4026

Artikel-Nr.	Gewinde x Länge [in mm]	Werkstoff
58300-240-30	M8 x 30	V2A
58300-240-35	M8 x 35	V2A
58300-240-40	M8 x 40	V2A
58300-240-50	M8 x 50	V2A
58300-240-60	M8 x 60	V2A
58300-240-70	M8 x 70	V2A

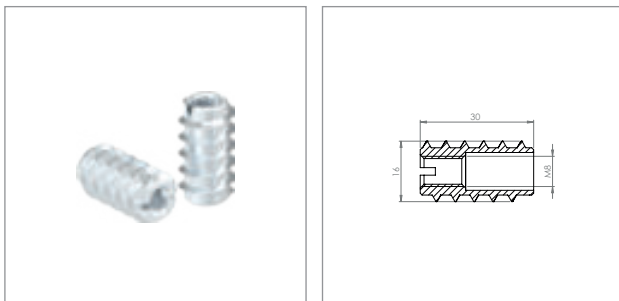


Senkkopfschraube mit Innensechskant

einzel, ISO 10642

Artikel-Nr.	Abmessung [in mm]	Werkstoff
58316-240-30	M8 x 30	V2A

■ Passend zu Rohrabstandshalter mit **45° Schräge**

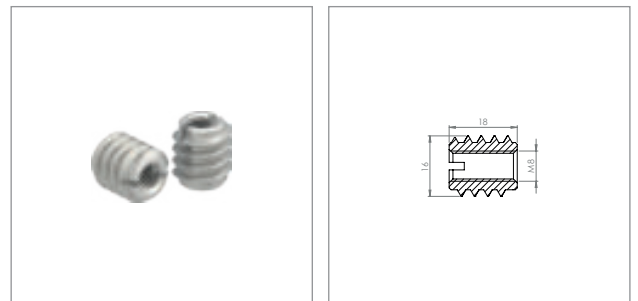


RAMPA-Muffe, TYP A

Ähnlich DIN 7965, geeignet zum automatischen Einschrauben

Artikel-Nr.	Typ	Vorbereitung [in mm]	Werkstoff
58369-ST-8	TYP A	13.0 - 13.5	STAHL VERZINKT

- **TYP A:** mit Schlitz und Ausnehmung zur Aufnahme anfallender Späne.
- Geeignet zum schnellen Einbringen eines tragfähigen metrischen Gewindes in weiche Materialien (z.B. Holz o.ä.)



RAMPA-Muffe, TYP B

Ähnlich DIN 7965, geeignet zum automatischen Einschrauben

Artikel-Nr.	Typ	Vorbereitung [in mm]	Werkstoff
58369-240-8	TYP B	12.0 - 12.5	V2A

- **TYP B:** mit Schlitz und durchgehendem Innengewinde.
- Geeignet zum schnellen Einbringen eines tragfähigen metrischen Gewindes in weiche Materialien (z.B. Holz o.ä.)



34a

4

HAUS & GARTEN

KAPITELÜBERSICHT:



**Briefkästen
und Hausnummern**
[S. 502-511](#)



**Pflanzkübel
zum Einhängen**
[S. 512-515](#)



**Gastronomie
Laden-/Thekenbau**
[S. 516-519](#)



BRIEFKÄSTEN & HAUSNUMMERN

BRIEFKÄSTEN:



Wandbriefkasten
aus Stahl oder Edelstahl
[S. 504-508](#)



Standbriefkasten
aus Stahl oder Edelstahl
[S. 504](#)

HAUSNUMMERN:



Hausnummern klein
inkl. Befestigung
[S. 510](#)



Hausnummern groß
inkl. Befestigung
[S. 511](#)



Liron (Edelstahl)

Einwurf oben und Entnahme von vorne

Artikel-Nr.	B x H x T [in mm]	Werkstoff
039-BK-VA	370 x 370 x 105	V2A

- Briefkasten muss bei starker Witterung überdacht werden
- Inkl. Zeitungsfach und 3x Schlüssel



Liron (Stahl, schwarz lackiert)

Einwurf oben und Entnahme von vorne

Artikel-Nr.	B x H x T [in mm]	Werkstoff
038-BK-ST	370 x 370 x 105	STAHL

- Schwarz lackiert (RAL 9017)
- Briefkasten muss bei starker Witterung überdacht werden
- Inkl. Zeitungsfach und 3x Schlüssel



Standbriefkasten Liron (Edelstahl)

Einwurf oben und Entnahme von vorne

Artikel-Nr.	Briefkasten [B x H x T]	Ständer [in mm]	Werkstoff
045-BK-VA	370 x 370 x 105	1200	V2A

- Zum Aufschrauben
- Briefkasten muss bei starker Witterung überdacht werden
- Inkl. Zeitungsfach und 3x Schlüssel



Standbriefkasten Liron (schwarz lackiert)

Einwurf oben und Entnahme von vorne

Artikel-Nr.	Briefkasten [B x H x T]	Ständer [in mm]	Werkstoff
046-BK-ST	370 x 370 x 105	1200	STAHL

- Zum Aufschrauben
- Briefkasten muss bei starker Witterung überdacht werden
- Inkl. Zeitungsfach und 3x Schlüssel



Mica

Einwurf und Entnahme von vorne

Artikel-Nr.	B x H x T [in mm]	Werkstoff
016-BK-VA	245 x 380 x 120	V2A

- Briefkasten muss bei starker Witterung überdacht werden
- Inkl. 3x Schlüssel



Elio

Einwurf von oben und Entnahme von vorne

Artikel-Nr.	B x H x T [in mm]	Werkstoff
017-BK-VA	355 x 380 x 135	V2A

- Briefkasten muss bei starker Witterung überdacht werden
- Inkl. 3x Schlüssel



Myron (Edelstahl)

Einwurf von oben und Entnahme von vorne

Artikel-Nr.	B x H x T [in mm]	Werkstoff
029-BK-VA	350 x 330 x 115	V2A

- Briefkasten muss bei starker Witterung überdacht werden
- Inkl. 3x Schlüssel



Myron (Stahl, rot & schwarz)

Einwurf von oben und Entnahme von vorne

Artikel-Nr.	B x H x T [in mm]	Werkstoff
026-BK-ST	350 x 330 x 115	STAHL

- Rot (RAL 3020) und schwarz (RAL 9017) lackiert
- Briefkasten muss bei starker Witterung überdacht werden
- Inkl. 3x Schlüssel



Myron (Stahl, weiß & schwarz)

Einwurf und Entnahme von vorne

Artikel-Nr.	B x H x T [in mm]	Werkstoff
027-BK-ST	350 x 330 x 115	STAHL

- Weiß (RAL 9016) und schwarz (RAL 9017) lackiert
- Briefkasten muss bei starker Witterung überdacht werden
- Inkl. 3x Schlüssel



Myron (Stahl, schwarz & weiß)

Einwurf und Entnahme von vorne

Artikel-Nr.	B x H x T [in mm]	Werkstoff
028-BK-ST	350 x 330 x 115	STAHL

- Schwarz (RAL 9017) und weiß (RAL 9016) lackiert
- Briefkasten muss bei starker Witterung überdacht werden
- Inkl. 3x Schlüssel

BRIEFKÄSTEN



Leto

Einwurf und Entnahme von vorne

Artikel-Nr.	B x H x T [in mm]	Werkstoff
032-BK-VA	350 x 445 x 95	V2A

- Briefkasten muss bei starker Witterung überdacht werden
- Inkl. Zeitungsfach und 3x Schlüssel



Solas

Einwurf und Entnahme von vorne

Artikel-Nr.	B x H x T [in mm]	Werkstoff
033-BK-VA	350 x 445 x 100	V2A

- Briefkasten muss bei starker Witterung überdacht werden
- Inkl. Zeitungsfach und 3x Schlüssel



Sylon

Einwurf und Entnahme von vorne

Artikel-Nr.	B x H x T [in mm]	Werkstoff
034-BK-VA	350 x 445 x 100	V2A

- Briefkasten muss bei starker Witterung überdacht werden
- Inkl. Zeitungsfach und 3x Schlüssel



Ligna

Einwurf und Entnahme von vorne

Artikel-Nr.	B x H x T [in mm]	Werkstoff
030-BK-ST	350 x 445 x 100	STAHL

- Schwarz (RAL 7016) lackiert und foliert (holzoptik)
- Briefkasten muss bei starker Witterung überdacht werden
- Inkl. Zeitungsfach und 3x Schlüssel



Keltor

Einwurf und Entnahme von vorne

Artikel-Nr.	B x H x T [in mm]	Werkstoff
031-BK-ST	350 x 445 x 95	STAHL

- Antrazit (RAL 7016) lackiert
- Briefkasten muss bei starker Witterung überdacht werden
- inkl. Zeitungsfach und 3x Schlüssel



USA (inkl. Pfosten)

Einwurf und Entnahme von vorne

Artikel-Nr.	Briefkasten [B x H x T]	Pfosten [in mm]	Werkstoff
025-BK-ST	170 x 223 x 480	Ø 38 x 1400	STAHL

- 3-teiliger Pfosten zum Zusammenstecken
- Briefkasten schwarz lackiert



Tonar

Einwurf und Entnahme von vorne

Artikel-Nr.	B x H x T [in mm]	Werkstoff
035-BK-VA	365 x 315 x 115	V2A

- Teilbeschichtet in anthrazit (ähnlich RAL 7016)
- Briefkasten muss bei starker Witterung überdacht werden
- Inkl. 3x Schlüssel



Tilmar

Einwurf und Entnahme von vorne

Artikel-Nr.	B x H x T [in mm]	Werkstoff
036-BK-VA	365 x 315 x 115	V2A

- Briefkasten muss bei starker Witterung überdacht werden
- Inkl. 3x Schlüssel



Beris

Einwurf von oben und Entnahme von vorne

Artikel-Nr.	B x H x T [in mm]	Werkstoff
037-BK-ST	430 x 520 x 250	STAHL

- verzinkt und schwarz (RAL 9017) weiß (RAL 9016) lackiert
- Briefkasten muss bei starker Witterung überdacht werden
- Inkl. 2x Schlüssel



Ersatzschloss

inkl. 2x Schlüssel

Artikel-Nr.	Werkstoff
BK-SCHLOSS	V2A

- Passend zu allen Feldmann-Briefkästen (ausgenommen 025-BK-ST)



Milo (Edelstahl)

Einwurf von oben und Entnahme von vorne

Artikel-Nr.	B x H x T [in mm]	Werkstoff
43661	400 x 400 x 140	V2A

- Inkl. Zeitungsfach und 2x Schlüssel

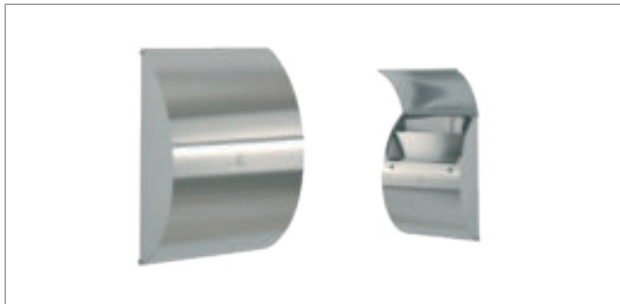


Milo (Stahl)

Einwurf von oben und Entnahme von vorne

Artikel-Nr.	B x H x T [in mm]	Werkstoff
43661-039	400 x 400 x 140	STAHL

- Verzinkt und grafitgrau pulverbeschichtet (DB703)
- Inkl. Zeitungsfach und 2x Schlüssel



Riado

Einwurf und Entnahme von vorne

Artikel-Nr.	B x H x T [in mm]	Werkstoff
64415-072	370 x 570 x 220	V2A

- Inkl. Zeitungsfach und 2x Schlüssel



Quelo

Einwurf von oben und Entnahme seitlich

Artikel-Nr.	B x H x T [in mm]	Ausführung	Werkstoff
64234-072	400 x 340 x 160	Linksöffnend	V2A
64266-072	400 x 340 x 160	Rechtsöffnend	V2A

- Inkl. Zeitungsfach und 2x Schlüssel



Gecco

Einwurf von oben und Entnahme seitlich

Artikel-Nr.	B x H x T [in mm]	Werkstoff
64237-072	395 x 370 x 130	V2A

- Inkl. Zeitungsfach und 2x Schlüssel
- Mit satiniertem Acrylglas

HAUSNUMMERN





Hausnummern klein

Hinten aufgeheftete Gewindehülse, Befestigung von vorne unsichtbar

Artikel-Nr.	Ziffer	B x H x T [in mm]	Werkstoff
040-HN-0	0	105 x 155 x 2	V2A
040-HN-1	1	65 x 155 x 2	V2A
040-HN-2	2	108 x 155 x 2	V2A
040-HN-3	3	105 x 155 x 2	V2A
040-HN-4	4	110 x 155 x 2	V2A
040-HN-5	5	105 x 155 x 2	V2A
040-HN-6	6	105 x 155 x 2	V2A
040-HN-7	7	100 x 105 x 2	V2A
040-HN-8	8	105 x 155 x 2	V2A
040-HN-9	9	105 x 155 x 2	V2A
040-HN-SS	/	25 x 165 x 2	V2A
040-HN-A	a	95 x 110 x 2	V2A
040-HN-B	b	80 x 155 x 2	V2A
040-HN-C	c	100 x 110 x 2	V2A
040-HN-D	d	85 x 155 x 2	V2A



INKL. ZUBEHÖR:

- 2 x Befestigungsschrauben
- 2 x Dübel



Befestigung für Hausnummern

inkl. 2x Schraube, 2x Dübel & 2x Beilagscheibe

Artikel-Nr.	Gewinde [in mm]	Werkstoff
HN-BF40	M4 x 40	V2A

■ Passend zu Hausnummern klein & groß.



Hausnummern groß

Hinten aufgeheftete Gewindehülse, Befestigung von vorne unsichtbar

Artikel-Nr.	Ziffer	B x H x T [in mm]	Werkstoff
041-HN-0	0	200 x 300 x 2	V2A
041-HN-1	1	125 x 300 x 2	V2A
041-HN-2	2	200 x 300 x 2	V2A
041-HN-3	3	200 x 300 x 2	V2A
041-HN-4	4	200 x 300 x 2	V2A
041-HN-5	5	200 x 300 x 2	V2A
041-HN-6	6	200 x 300 x 2	V2A
041-HN-7	7	200 x 300 x 2	V2A
041-HN-8	8	200 x 300 x 2	V2A
041-HN-9	9	200 x 300 x 2	V2A
041-HN-SS	/	48 x 325 x 2	V2A
041-HN-A	a	185 x 220 x 2	V2A
041-HN-B	b	165 x 300 x 2	V2A
041-HN-C	c	185 x 220 x 2	V2A
041-HN-D	d	165 x 300 x 2	V2A



INKL. ZUBEHÖR:

- 2x Befestigungsschrauben
- 2x Dübel



INFO: Sie hätten gerne andere Maße, eine andere Schriftart oder sogar einen komplett anderen Schriftzug? Kein Problem! Bitte benutzen Sie unser Anfrageformular auf unserer Website.

P.S.: Mittels Bolzenschussgerät können wir auf der Rückseite gleich die Gewindehülsen für Sie anbringen.

QR-Code:



- ✓ Für nahezu jedes Geländer nachrüstbar
- ✓ Natürlich rostfrei & pflegeleicht
- ✓ Einfach einhängen, kein Montageaufwand



PFLANZKÜBEL

ARTIKELÜBERSICHT:



Pflanzkübel S
inkl. Folieneinsatz
[S.514](#)



Pflanzkübel M
inkl. Folieneinsatz
[S.514](#)



Pflanzkübel L
inkl. Folieneinsatz
[S.514](#)

DESIGN-PFLANKÜBEL

BESCHREIBUNG:

Wir zeigen Ihnen, wie einfach Sie Ihren Balkon mit unseren Pflanzkübeln gestalten und pflegeleicht das ganze Jahr über genießen können. Die Designpflanzkübel sind wahlweise aus fein gebürstetem Edelstahl oder aus Aluminium mit einer edlen Farbbeschichtung in anthrazit metallic DB703 (Sonderfarben möglich) erhältlich. Sie sind zum problemlosen Einhängen in jegliche Geländerfüllungen in 3 verschiedenen Größen lieferbar.

AUSFÜHRUNG:

Halbrund und kegelförmig geformt, mit gefalztem Einfassrahmen (bis 40 mm Füllungsstärke oder Pfosten Ø 42,4 mm) sowie integrierter Entwässerungsöffnung unten, inkl. einem Pflanzeinsatz mit großem Wasserspeicher. *(Detailänderungen vorbehalten)*



Design-Pflanzkübel (Größe S)

Abmessung (B x H x T): ca. 46 x 61 x 21 cm

Artikel-Nr.	Werkstoff
1-S-VA	V2A
1-S-ALU	ALU DB 703



Design-Pflanzkübel (Größe M)

Abmessung (B x H x T): ca. 58 x 46 x 21 cm

Artikel-Nr.	Werkstoff
1-M-VA	V2A
1-M-ALU	ALU DB 703



Design-Pflanzkübel (Größe L)

Abmessung (B x H x T): ca. 82 x 40 x 22 cm

Artikel-Nr.	Werkstoff
1-L-VA	V2A

ZUBEHÖR



Folieneinsatz (Größe S)

Zubehör zum Nachbestellen

Artikel-Nr.	passend zu [Artikel-Nummer]
1-S-E	1-S-VA / 1-S-ALU

- Folieneinsatz ist im Lieferumfang des Pflanzkübels enthalten!



Folieneinsatz (Größe M)

Zubehör zum Nachbestellen

Artikel-Nr.	passend zu [Artikel-Nummer]
1-M-E	1-M-VA / 1-M-ALU

- Folieneinsatz ist im Lieferumfang des Pflanzkübels enthalten!



Folieneinsatz (Größe L)

Zubehör zum Nachbestellen

Artikel-Nr.	passend zu [Artikel-Nummer]
1-L-E	1-L-VA

- Folieneinsatz ist im Lieferumfang des Pflanzkübels enthalten!



Wandhalter (S / M / L)

Zubehör zum Nachbestellen

Artikel-Nr.	Werkstoff
1-PK-WH	V2A

- Ohne Befestigungsmaterial für die Wand
- Mit diesem Wandhalter kann der Pflanzkübel an der Hauswand montiert werden



Granulat

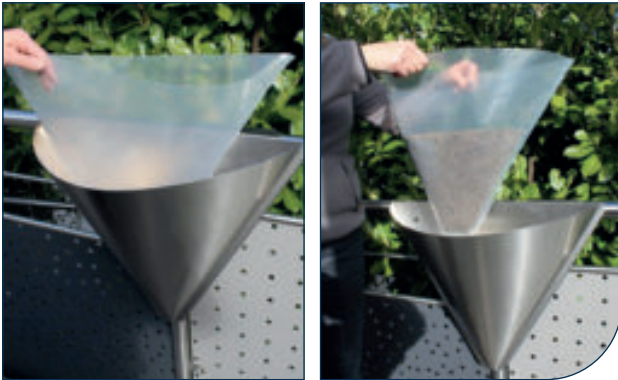
Zubehör zum Nachbestellen

Artikel-Nr.	Gewicht
1-PK-GR	1100 g

- Nicht im Lieferumfang enthalten!

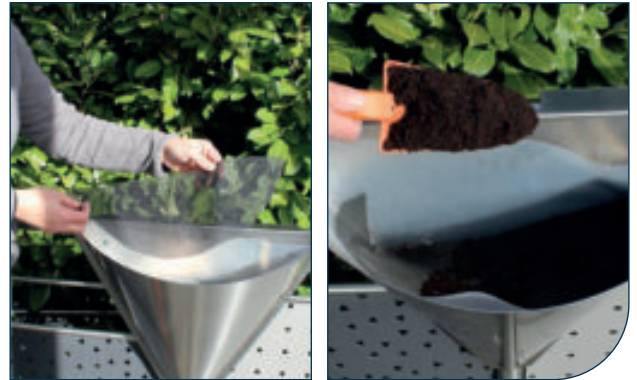
SCHRITT 1:

Unsere Aluminium- und Edelstahl Pflanzkübel werden mit einem dazu passenden Folien-Pflanzeinsatz ausgeliefert. Er besteht aus einer lichtechten, äußerst stabilen und transparenten Folie, die perfekt auf die Form des Pflanzkübels angepasst ist. Außerdem fungiert der dicht verschweißte Einsatz als $\frac{2}{3}$ Wassertank – daher bitte kein Loch einschneiden.



SCHRITT 2:

Der Pflanzkübel ist zu $\frac{2}{3}$ mit Tongranulat aufzufüllen. Ein spezielles Pflanzgranulat in Korngröße 4 – 8 mm liefern wir Ihnen gerne als Zubehör. Idealerweise legen Sie ein Trennvlies auf das Pflanzgranulat, um eine Vermischung mit Blumenerde zu vermeiden.



SCHRITT 3:

Füllen Sie den Kübel nun mit Pflanzerde auf und setzen die Balkonpflanzen ein. Der obere Teil des Folien-Pflanzeinsatzes ist mit Mikrolöchern perforiert. So wird das überschüssige Wasser aus dem Einsatz zur unteren Öffnung des Pflanzkübels geleitet und kann dort mit Abstand zu Ihrer Balkonfüllung abgeleitet werden.



SCHRITT 4:

Die Wurzeln der frisch eingesetzten Pflanzen werden innerhalb der nächsten 3 – 5 Wochen bis zu dem Pflanzgranulat wachsen. Danach können die Pflanzen ihren Wasserhaushalt selbständig ausgleichen. Für Sie bedeutet dies: Schöne Pflanzen und höherer Komfort durch weniger Gießen.



Alle Produkte aus der Gruppe Stamm Designs stehen unter deutschem (DPMA) und europäischem (HABM) Design und Geschmacksmusterschutz. Alleiniger Besitzer des Design und Geschmacksmusterrechtes, sowie berechtigt zur Herstellung dieser Produkte, ist nur die Fa. Stamm Metallbau GmbH. Jegliche widerrechtliche Nutzung des Geschmacksmusterschutzes in Design und Ausführung, werden rechtlich verfolgt und Schadensersatzansprüche in Aufrechnung gestellt. Dies gilt auch bei Abwandlungen der Formen zur Kopierherstellung des Eigennutzens, zu gewerblichen Zwecken, sowie der Weiterleitung/ Beauftragung von Anfertigungen an Dritte, ohne eine Lizenzierung mit schriftlicher Vereinbarung dazu. Beim Vertrieb der geschmacksmustergeschützten Ausführungen gelten zusätzlich die internen Partnervereinbarungen.

Die DPMA & HABM-Schutzrechte liegen bei
 Fa. Stamm Metallbau GmbH.
 Die Feldmann GmbH ist lizenziertes Vertriebspartner.





GASTRONOMIE

ARTIKELÜBERSICHT:



Fußlaufstützen

für Ø 33.7 / 42.4 / 48.3 mm

 S.518



Fuß- / Handlaufstützen

für Ø 33.7 / 42.4 / 48.3 mm

 S.518



Handlaufstützen

für Ø 33.7 / 42.4 mm

 S.518



Rohrhalter

für Ø 33.7 / 42.4 / 48.3 mm

 S.519



Gläserhalter

mit Länge 300 / 365 mm

 S.519



Tablettrutschenträger

für Ø 33.7 mm

 S.519

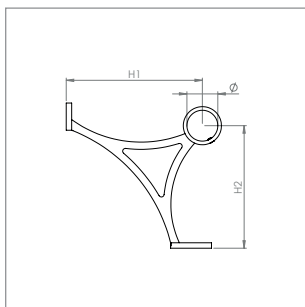
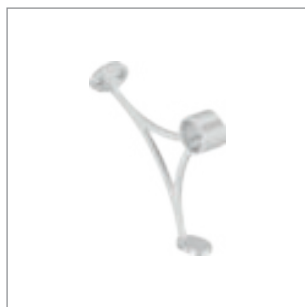


Kleiderhaken/Bügel

18 x 5 mm

 S.519

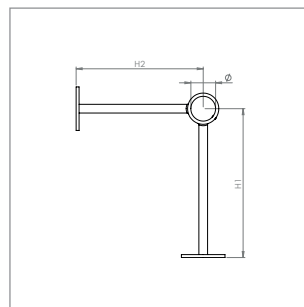
FUSSLAUFSTÜTZEN



Fußlaufstütze

Edelstahl V2A (1.4301)

Artikel-Nr.	Ø [in mm]	H1 [in mm]	H2 [in mm]	Werkstoff
70010-240	Ø 33.7	155	135	V2A
70010-240-42	Ø 42.4	160	150	V2A
70011-240	Ø 48.3	160	150	V2A

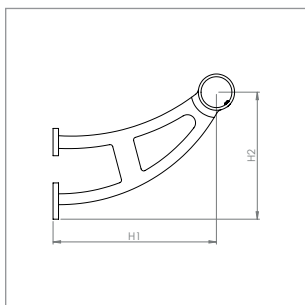


Fußlaufstütze

Edelstahl V2A (1.4301)

Artikel-Nr.	Ø [in mm]	H1 [in mm]	H2 [in mm]	Werkstoff
70012-240	Ø 33.7	201	175	V2A
70012-240-42	Ø 42.4	205	175	V2A
70013-240	Ø 48.3	205	175	V2A

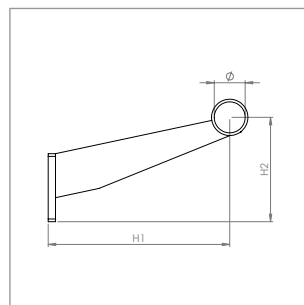
FUSS- / HANDLAUFSTÜTZEN



Fuß- / Handlaufstütze

Edelstahl V2A (1.4301)

Artikel-Nr.	Ø [in mm]	H1 [in mm]	H2 [in mm]	Werkstoff
70020-240	Ø 33.7	180	140	V2A
70020-240-42	Ø 42.4	180	140	V2A
70021-240	Ø 48.3	180	140	V2A

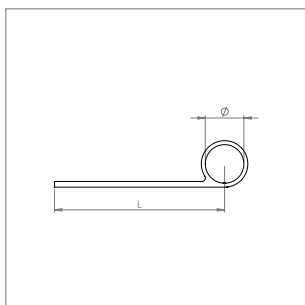


Fuß- / Handlaufstütze

Edelstahl V2A (1.4301)

Artikel-Nr.	Ø [in mm]	H1 [in mm]	H2 [in mm]	Werkstoff
70022-240	Ø 33.7	200	115	V2A
70022-240-42	Ø 42.4	200	115	V2A

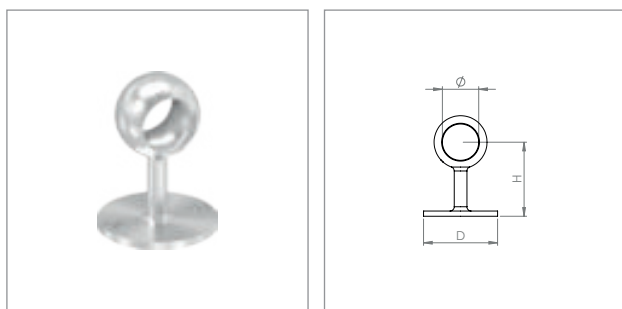
HANDLAUFSTÜTZEN



Handlaufstütze

Edelstahl V2A (1.4301)

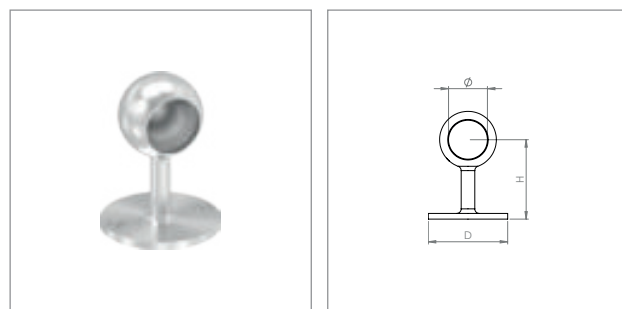
Artikel-Nr.	Ø [in mm]	L [in mm]	Werkstoff
70030-240	Ø 33.7	150	V2A
70030-240-42	Ø 42.4	150	V2A



Rohrhalter

Edelstahl V2A (1.4301)

Artikel-Nr.	Ø [in mm]	D [in mm]	H [in mm]	Werkstoff
70110-240	Ø 33.7	70	70	V2A
70110-240-42	Ø 42.4	81	75	V2A
70111-240	Ø 48.3	81	75	V2A

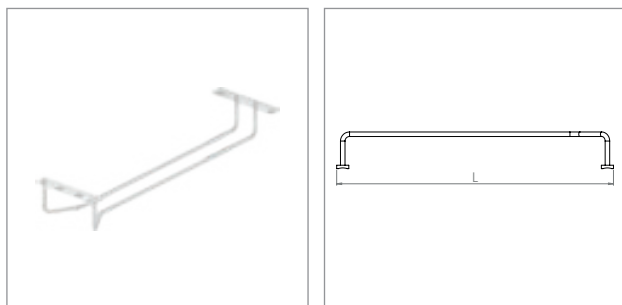


Rohrendhalter

Edelstahl V2A (1.4301)

Artikel-Nr.	Ø [in mm]	D [in mm]	H [in mm]	Werkstoff
70112-240-42	Ø 42.4	81	75	V2A
70113-240	Ø 48.3	81	75	V2A

GLÄSERHALTER



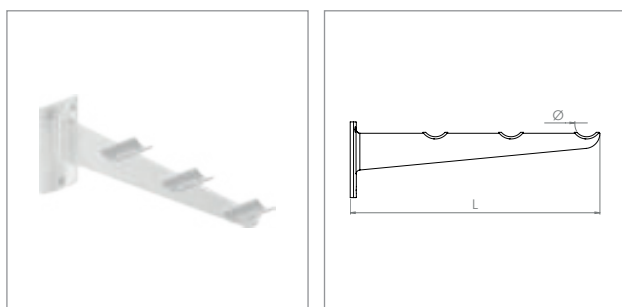
Gläserhalter

Edelstahl V2A (1.4301)

Artikel-Nr.	L [in mm]	Werkstoff
70211-240	300	V2A
70212-240	365	V2A



TABLETTRUSCHENTRÄGER

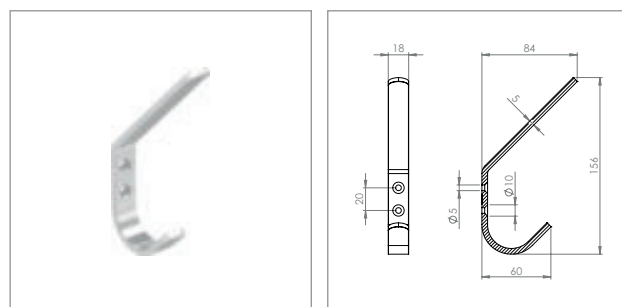


Tabletruschenträger

Edelstahl V2A (1.4301)

Artikel-Nr.	Ø [in mm]	L [in mm]	Werkstoff
70210-240	Ø 33.7	330	V2A

KLEIDERHAKEN



Kleiderhaken/Bügel

Edelstahl V2A (1.4301)

Artikel-Nr.	Abmessung [in mm]	Werkstoff
70035-240	18 x 5	V2A



5

ZUBEHÖR

KAPITELÜBERSICHT:



Drehfix® Systems
Universalbefestigung
[S.522-527](#)



Schrauben
und Zubehör
[S.528-543](#)



Kleber / Reiniger
und Pflegemittel
[S.544-551](#)



Desinfektionsmittelpender
und Zubehör
[S.552-553](#)



Geländerstablehre
mit einstellbarem Abstand
[S.554-555](#)



RAIL FIX
Anschweiß-Montagehilfe
[S.556-559](#)



Maschinen
und Werkzeug
[S.560-571](#)



TENADO
CAD-Zeichensoftware
[S.572-575](#)



TOUSEK
Torantriebstechnik
[S.576-577](#)



DREHFIX[®] SYSTEMS

ARTIKELÜBERSICHT:



Universalbefestigung

M8 / M10

 S. 525



Handlaufhalter

mit Universalbefestigung

 S. 527

DIE INNOVATION IN DER MULTI-FUNKTIONALEN BEFESTIGUNG.

Universalbefestigung:

Der Drehfix®-Systems Universaldübel mit Ankerstange eignet sich für sämtliche konventionelle Werkstoffe. Drehfix®-Systems kann mit Rohrschellen, Anschlussgewinde M8 sowie mit M10 ausnahmslos kombiniert werden.

Optimale Verankerung durch die form- und kraftschlüssige Verbindung zwischen Werkstoff, Dübel und Ankerstange. Überall anwendbar, wo eine schnelle, saubere, feste und sichere Montage gefordert wird. Durch eine 90°-Drehung tritt die volle Spreizkraft in radialer Richtung auf. Eine sichere Befestigung ist gewährleistet.

i 80% Zeitersparnis gegenüber herkömmlichen Montagesystemen!

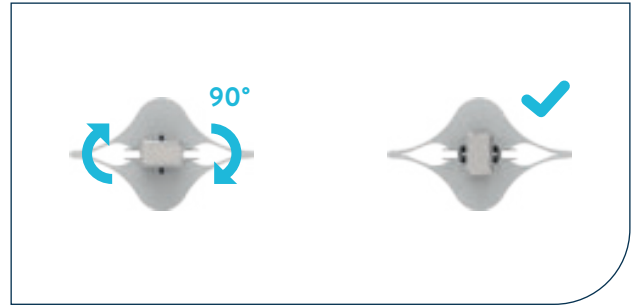
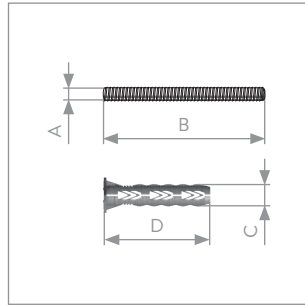
Ihre Vorteile:

- ✓ Reduzierung der Montagezeiten um ca. 80 % gegenüber herkömmlichen Montagesystemen.
- ✓ Universaldübel für sämtliche handelsüblichen Baustoffe.
- ✓ Schnelle und millimetergenaue Justierung.
- ✓ Sekundenschnelle Montage durch 90°-Drehung.
- ✓ Vielseitige Einsatzbereiche
- ✓ Befestigen ohne Kraftaufwand
- ✓ Komprimierte Lagerhaltung für den Anwender.

Mit drehfix®-Systems wird eine effizientere Arbeitsweise als mit vergleichbaren, herkömmlichen Produkten erzielt.



Für alle Baustoffe und höchste Anforderungen



Universalbefestigung M8 / M10

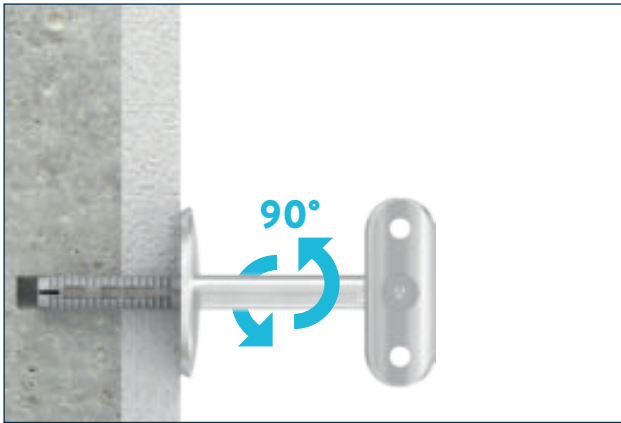
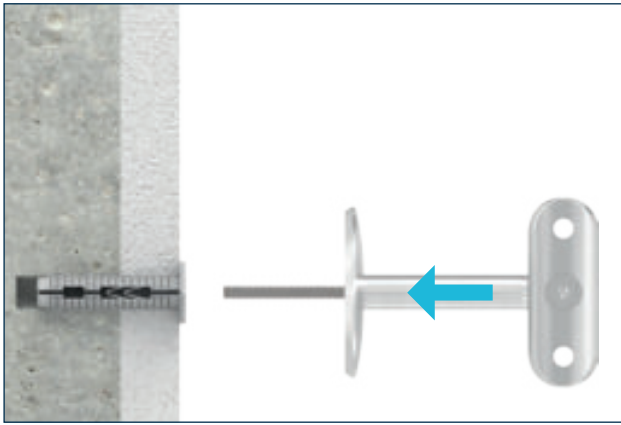
Dübel mit Ankerstange von Drehfix®-Systems

Artikel-Nr.	Untergrund	Ankerstange (A x B) [in mm]	Dübel (C x D) [in mm]	Bohrung [in mm]	Menge	Werkstoff
52300-DF-B	für Beton & feste Werkstoffe	M8 x 65	12 x 50	Ø 12	1 VE (50 Stück/VE)	STAHL VERZINKT
52301-DF-B	für Beton & feste Werkstoffe	M8 x 80	12 x 50	Ø 12	1 VE (50 Stück/VE)	STAHL VERZINKT
52302-DF-B	für Beton & feste Werkstoffe	M8 x 100	12 x 50	Ø 12	1 VE (50 Stück/VE)	STAHL VERZINKT
52310-DF-Z	für Ziegel & poröse Werkstoffe	M8 x 120	12 x 100	Ø 12	1 VE (50 Stück/VE)	STAHL VERZINKT
52311-DF-Z	für Ziegel & poröse Werkstoffe	M8 x 150	12 x 100	Ø 12	1 VE (50 Stück/VE)	STAHL VERZINKT
52312-DF-Z	für Ziegel & poröse Werkstoffe	M8 x 180	12 x 100	Ø 12	1 VE (50 Stück/VE)	STAHL VERZINKT
52400-DF-B	für Beton & feste Werkstoffe	M10 x 100	14 x 75	Ø 14	1 VE (25 Stück/VE)	STAHL VERZINKT
52401-DF-B	für Beton & feste Werkstoffe	M10 x 120	14 x 75	Ø 14	1 VE (25 Stück/VE)	STAHL VERZINKT
52402-DF-B	für Beton & feste Werkstoffe	M10 x 150	14 x 75	Ø 14	1 VE (25 Stück/VE)	STAHL VERZINKT
52410-DF-Z	für Ziegel & poröse Werkstoffe	M10 x 150	14 x 140	Ø 14	1 VE (25 Stück/VE)	STAHL VERZINKT
52411-DF-Z	für Ziegel & poröse Werkstoffe	M10 x 180	14 x 140	Ø 14	1 VE (25 Stück/VE)	STAHL VERZINKT
52412-DF-Z	für Ziegel & poröse Werkstoffe	M10 x 200	14 x 140	Ø 14	1 VE (25 Stück/VE)	STAHL VERZINKT



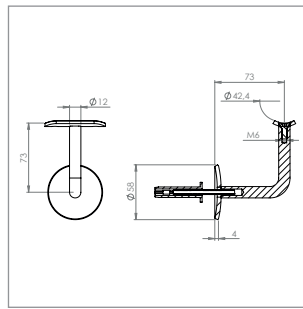
QUICK & SIMPLE MONTAGEANLEITUNG

- 1 Loch bohren
- 2 Dübel setzen
- 3 Handlaufhalter mit Ankerstange einführen
- 4 Mit einer Vierteldrehung sicher fixieren





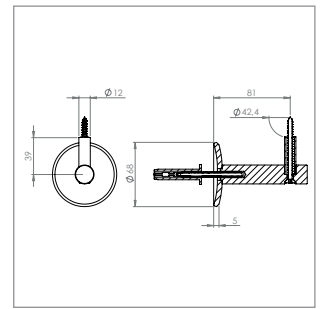
Halteplatte austauschbar



DREHFIX® Handlaufhalter mit Halteplatte
geschliffen K240

Artikel-Nr.	für Untergrund	Werkstoff
50210-240-12-DF-B	Beton	V2A
50210-240-12-DF-Z	Ziegel	V2A

- Oben: mit verschraubter Halteplatte (für Ø 42,4 mm)
- 12 mm Bohrung für Dübel
- DREHFIX®-Ankerstange bereits in Handlaufbügel eingelebt



DREHFIX® Handlaufhalter mit Holzschraube im Bügel
geschliffen K240

Artikel-Nr.	für Untergrund	Werkstoff
50198-240-DF-B	Beton	V2A

- Inkl. Holzschraube 6 x 70 mm
- 12 mm Bohrung für Dübel
- DREHFIX®-Ankerstange bereits in Handlaufbügel eingelebt

i **Abmessungen des DREHFIX® Zubehörs für folgenden Untergrund:**
Beton: Ankerstange M8 x 80 mm und Dübel: 12 x 50 mm
Ziegel: Ankerstange M8 x 120 mm und Dübel: 12 x 100 mm

i Bitte beachten Sie, dass es sich bei den DREHFIX®-Ankerstangen um verzinkten Stahl und nicht um Edelstahl V2A handelt.

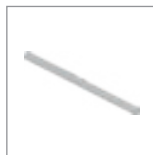


SCHRAUBEN & ZUBEHÖR

ARTIKELÜBERSICHT:



Gewindestifte
mit Innensechskant
[S. 530](#)



Gewindestangen
Länge 1 m
[S. 531](#)



Gewindeadapter
M6 auf M8 / M8 auf M10
[S. 531](#)



Schrauben metrisch
versch. Ausführungen
[S. 532-533](#)



Augenschrauben
mit metrischem Gewinde
[S. 534](#)



Splinte
D94
[S. 534](#)



Blechschraben
versch. Ausführungen
[S. 535](#)



Holzschrauben
versch. Ausführungen
[S. 536-537](#)



RAMPA-Muffen
Typ A oder B
[S. 538](#)



Beilagscheiben & Federringe
versch. Ausführungen
[S. 539](#)



Muttern
versch. Ausführungen
[S. 540-542](#)



Ringschrauben
mit Außen-/Innengewinde
[S. 543](#)

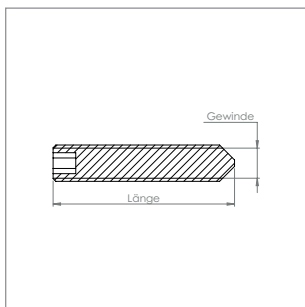


Spannstifte
Länge 40 mm
[S. 543](#)



SCHRAUBENSICHERUNG:

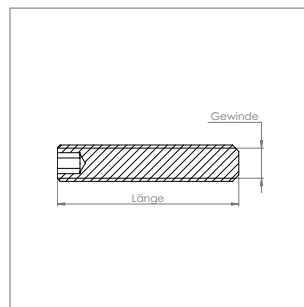
- 360° mikroverkapselte Gewindegewissung für einen noch sichereren Halt (kein Selbstlösen der Schrauben mehr, z.B. durch Windvibrationen der Glasscheibe)



Gewindestift mit Innensechskant & Spitze

einzel, DIN 914 / ISO 4027

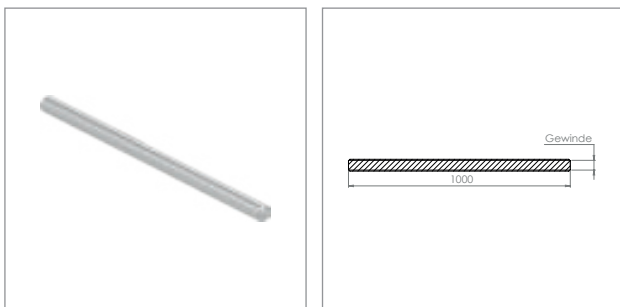
Artikel-Nr.	Abmessung [in mm]	Werkstoff
58305-240-4	M4 x 4	V2A
58305-240-6	M4 x 6	V2A
58305-240-10	M4 x 10	V2A
58306-240-4	M5 x 4	V2A
58306-240-5	M5 x 5	V2A
58306-240-10	M5 x 10	V2A
58307-240-6	M6 x 6	V2A
58307-240-8	M6 x 8	V2A
58308-240-8	M8 x 8	V2A
58308-240-10	M8 x 10	V2A
58308-240-30	M8 x 30	V2A
58308-240-40	M8 x 40	V2A
58308-240-45	M8 x 45	V2A



Gewindestift mit Innensechskant & Kegelkuppe

einzel, DIN 913 / ISO 4026

Artikel-Nr.	Abmessung [in mm]	Werkstoff
58297-240-4	M4 x 4	V2A
58298-240-5	M5 x 5	V2A
58298-240-45	M5 x 45	V2A
58299-240-6	M6 x 6	V2A
58299-240-50	M6 x 50	V2A
58299-240-60	M6 x 60	V2A
58300-240-30	M8 x 30	V2A
58300-240-35	M8 x 35	V2A
58300-240-40	M8 x 40	V2A
58300-240-50	M8 x 50	V2A
58300-240-60	M8 x 60	V2A
58300-240-70	M8 x 70	V2A
58300-240-80	M8 x 80	V2A
58300-240-100	M8 x 100	V2A
58301-240-30	M10 x 30	V2A
58301-240-40	M10 x 40	V2A
58301-240-45	M10 x 45	V2A
58301-240-50	M10 x 50	V2A
58301-240-60	M10 x 60	V2A
58301-240-70	M10 x 70	V2A
58301-240-80	M10 x 80	V2A
58301-240-100	M10 x 100	V2A
58301-240-130	M10 x 130	V2A
58302-240-40	M12 x 40	V2A
58302-240-60	M12 x 60	V2A
58302-240-70	M12 x 70	V2A
58302-240-90	M12 x 90	V2A
58301-V4A-55	M10 x 55	V4A
58299-V4A-10	M6 x 10	V4A

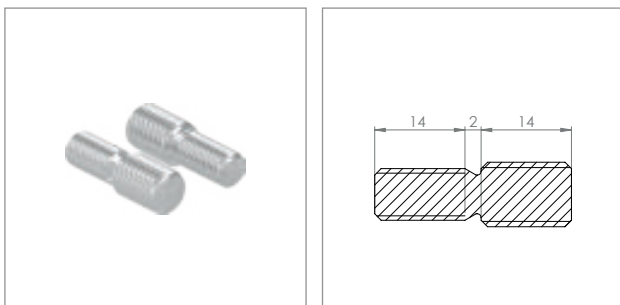


Gewindestange 1 m

einzel, DIN 975

Artikel-Nr.	Abmessung [in mm]	Werkstoff
58200-240M4	M4 x 1000 (Rechtsgewinde)	V2A
58200-240M5	M5 x 1000 (Rechtsgewinde)	V2A
58200-240M6	M6 x 1000 (Rechtsgewinde)	V2A
58200-240M8	M8 x 1000 (Rechtsgewinde)	V2A
58200-240M10	M10 x 1000 (Rechtsgewinde)	V2A
58200-240M12	M12 x 1000 (Rechtsgewinde)	V2A
58200-240M16	M16 x 1000 (Rechtsgewinde)	V2A
58200-240M6-L	M6 x 1000 (Linksgewinde)	V2A
58200-240M8-L	M8 x 1000 (Linksgewinde)	V2A
58200-240M10-L	M10 x 1000 (Linksgewinde)	V2A

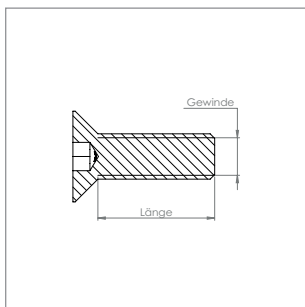
GEWINDEADAPTER



Gewindeadapter von M6 auf M8 / M8 auf M10

einzel, z.B. für Hohlkugeln

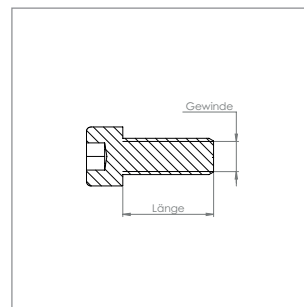
Artikel-Nr.	Gewinde [in mm]	Werkstoff
50235-240-M6M8	M6 / M8	V2A
50235-240	M8 / M10	V2A



Senkkopfschraube mit Innensechskant

einzel, ISO 10642

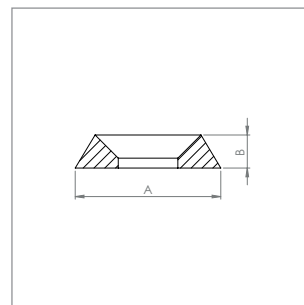
Artikel-Nr.	Abmessung [in mm]	Schrauben-sicherung	Werkstoff
58313-240-12	M4 x 12	✗	V2A
58314-240-16	M5 x 16	✗	V2A
58315-240-10	M6 x 10	✗	V2A
58315-240-12	M6 x 12	✗	V2A
58315-240-14	M6 x 14	✗	V2A
58315-240-16	M6 x 16	✗	V2A
58315-240-16-B	M6 x 16	✓	V2A
58315-240-20	M6 x 20	✗	V2A
58315-240-25	M6 x 25	✗	V2A
58315-240-30	M6 x 30	✗	V2A
58315-240-55	M6 x 55	✗	V2A
58315-240-65	M6 x 65	✗	V2A
58315-240-70	M6 x 70	✗	V2A
58316-240-16	M8 x 16	✗	V2A
58316-240-20	M8 x 20	✗	V2A
58316-240-25	M8 x 25	✗	V2A
58316-240-30	M8 x 30	✗	V2A
58316-240-35	M8 x 35	✗	V2A
58316-240-45	M8 x 45	✗	V2A
58316-240-65	M8 x 65	✗	V2A
58316-240-80	M8 x 80	✗	V2A
58316-240-90	M8 x 90	✗	V2A
58316-240-100	M8 x 100	✗	V2A
58316-240-120	M8 x 120	✗	V2A
58316-240-140	M8 x 140	✗	V2A
58316-240-170	M8 x 170	✗	V2A
58317-240-25	M10 x 25	✗	V2A
58317-240-60	M10 x 60	✗	V2A
58313-V4A-10	M4 x 10	✗	V4A
58315-V4A-10	M6 x 10	✗	V4A
58315-V4A-14	M6 x 14	✗	V4A
58315-V4A-16	M6 x 16	✗	V4A
58315-V4A-16-B	M6 x 16	✓	V4A
58315-V4A-20	M6 x 20	✗	V4A
58315-V4A-20-B	M6 x 20	✓	V4A
58315-V4A-25	M6 x 25	✗	V4A
58315-V4A-40	M6 x 40	✗	V4A
58316-V4A-16	M8 x 16	✗	V4A
58316-V4A-25	M8 x 25	✗	V4A
58316-V4A-70	M8 x 70	✗	V4A



Zylinderkopfschraube mit Innensechskant

einzel, DIN 912

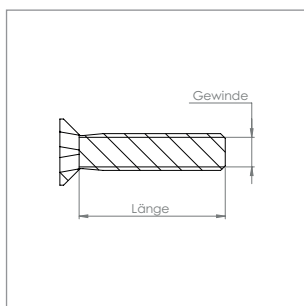
Artikel-Nr.	Abmessung [in mm]	Schrauben-sicherung	Werkstoff
58331-240-18	M5 x 18	✗	V2A
58332-240-12	M6 x 12	✗	V2A
58332-240-25	M6 x 25	✗	V2A
58332-240-60	M6 x 60	✗	V2A
58333-240-12	M8 x 12	✗	V2A
58333-240-16-B	M8 x 16	✓	V2A
58333-240-20	M8 x 20	✗	V2A
58333-240-30	M8 x 30	✗	V2A
58331-V4A-18	M5 x 18	✗	V4A
58333-V4A-20	M8 x 20	✗	V4A
58333-V4A-20-B	M8 x 20	✓	V4A
58333-V4A-25-B	M8 x 25	✓	V4A
58333-V4A-30	M8 x 30	✗	V4A



Schraubenrosette für Senkkopfschraube

einzel, A2

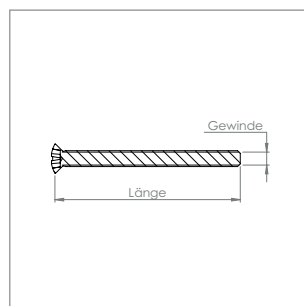
Artikel-Nr.	für Schraube [in mm]	A [in mm]	B [in mm]	Werkstoff
58328-240-4	M4 (Senkkopf)	11	2.5	V2A
58328-240-5	M5 (Senkkopf)	14	3.0	V2A
58328-240-6	M6 (Senkkopf)	16	3.5	V2A
58328-240-8	M8 (Senkkopf)	22	4.5	V2A
58328-240-10	M10 (Senkkopf)	28	5.5	V2A



Senkkopfschraube mit Kreuzschlitz

einzel, DIN 965

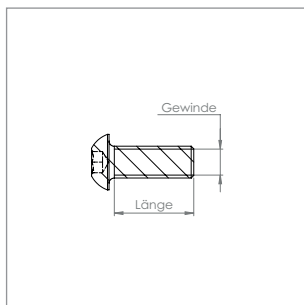
Artikel-Nr.	Abmessung [in mm]	Werkstoff
58371-240-6	M4 x 6	V2A
58371-240-10	M4 x 10	V2A
58371-240-18	M4 x 18	V2A
58371-240-20	M4 x 20	V2A
58372-240-10	M5 x 10	V2A
58372-240-16	M5 x 16	V2A
58372-240-20	M5 x 20	V2A
58372-240-70	M5 x 70	V2A



Linsen-Senkkopfschraube mit Phillips-Kreuzschlitz

einzel, DIN 966

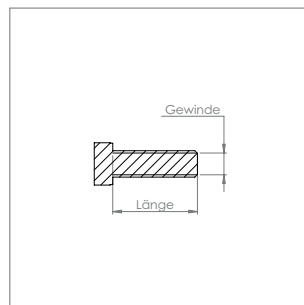
Artikel-Nr.	Abmessung [in mm]	Werkstoff
58362-240-70	M6 x 70	V2A



Rundkopfschraube mit Innensechskant

einzel, DIN 7380-1

Artikel-Nr.	Abmessung [in mm]	Werkstoff
58345-240-8	M5 x 8	V2A
58345-240-16	M5 x 16	V2A
58345-240-20	M5 x 20	V2A
58346-240-10	M6 x 10	V2A
58346-240-12	M6 x 12	V2A
58346-240-16	M6 x 16	V2A
58347-240-16	M8 x 16	V2A
58347-240-20	M8 x 20	V2A
58345-V4A-20	M5 x 20	V4A
58346-V4A-16	M6 x 16	V4A

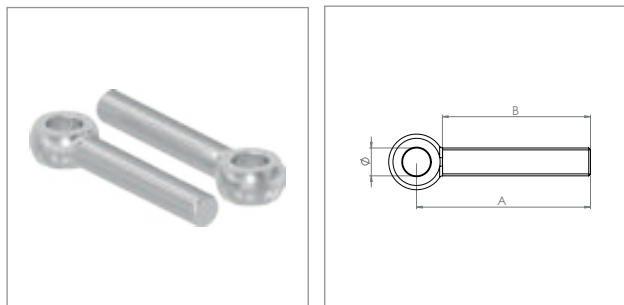


Sechskantschraube

einzel, DIN 933, A2

Artikel-Nr.	Abmessung [in mm]	Werkstoff
58405-240-16	M5 x 16	V2A

AUGENSCHRAUBEN

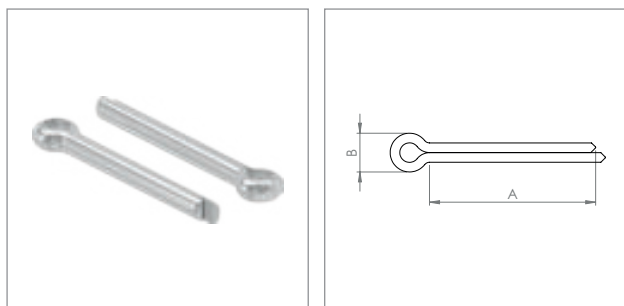


Augenschraube mit Gewinde bis Auge

einzel, DIN 444

Artikel-Nr.	Abmessung [in mm]	Ø [in mm]	A / B [in mm]	Werkstoff
58375-240-12	M12 x 100	12	100 / 80	V2A
58375-240-16	M16 x 100	16	100 / 82	V2A
58375-240-20	M20 x 140	18	140 / 120	V2A

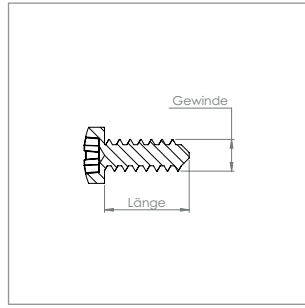
SPLINTE



Splint, D94

einzel

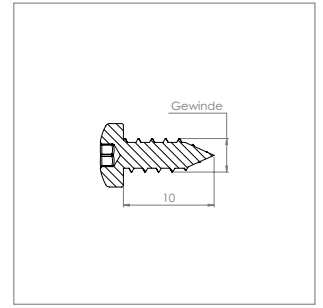
Artikel-Nr.	A [in mm]	B [in mm]	Werkstoff
58377-240-4X40	40	7	V2A
58377-240-5X50	50	9	V2A



Linsen-Blechschräube, mit Kreuzschlitz

einzel, DIN 7981

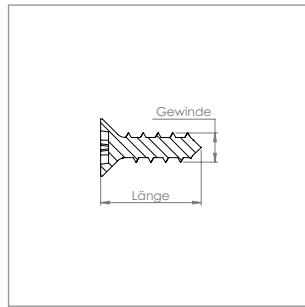
Artikel-Nr.	Abmessung [in mm]	Werkstoff
58350-240-16	5.5 x 16	V2A



Linsen-Blechschräube, mit Innensechskant

einzel, ISO 14585

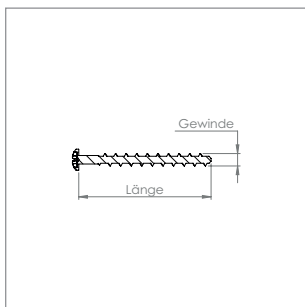
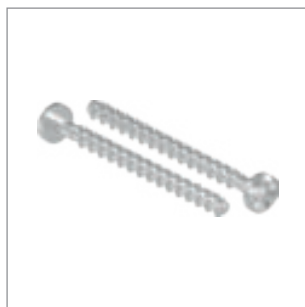
Artikel-Nr.	Abmessung [in mm]	Werkstoff
58398-240-10	3.5 x 9.5	V2A



Senkkopf-Blechschräube mit Kreuzschlitz

einzel, DIN 7982

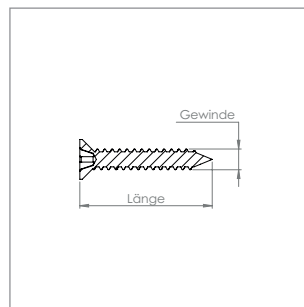
Artikel-Nr.	Abmessung [in mm]	Werkstoff
58351-240-19	5.5 x 19	V2A



Spanplattenschraube mit Kreuzschlitz

einzel, ISO 88096

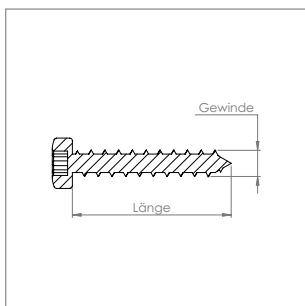
Artikel-Nr.	Abmessung [in mm]	Werkstoff
58358-240-50	4 x 50	V2A
58359-240-60	6 x 60	V2A
58359-240-70	6 x 70	V2A



Spanplattenschraube mit Senkkopf und Kreuzschlitz

einzel, ISO 89097

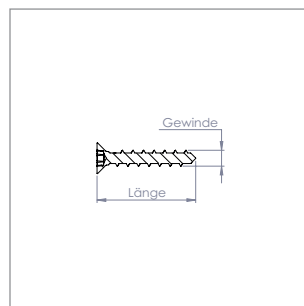
Artikel-Nr.	Abmessung [in mm]	Werkstoff
58401-240-25	4 x 25	V2A



Flachkopf-Holzschraube mit Torxantrieb T20

einzel

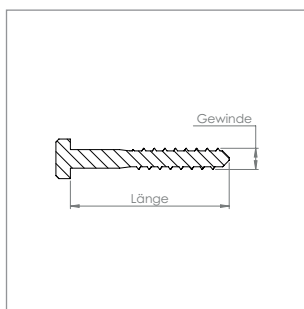
Artikel-Nr.	Abmessung [in mm]	Werkstoff
58391-240-30	5 x 30	V2A



Senkkopf-Holzschraube mit Torxantrieb T30

einzel

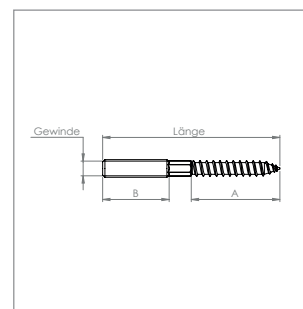
Artikel-Nr.	Abmessung [in mm]	Werkstoff
58354-240-30	5 x 30	V2A
58355-240-70	6 x 70	V2A



Sechskant-Holzschraube

einzel, DIN 571

Artikel-Nr.	Abmessung [in mm]	Werkstoff
58365-240-60	8 x 60	V2A
58366-240-60	10 x 60	V2A

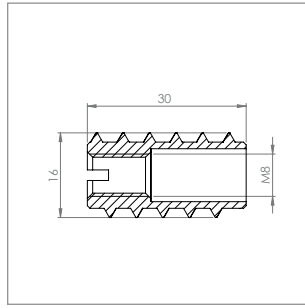


Stockschraube

einzel, DIN 444

Artikel-Nr.	Abmessung [in mm]	A / B [in mm]	Werkstoff
58340-240-80	M6 x 80	30 / 30	V2A
58341-240-80	M8 x 80	40 / 30	V2A
58341-240-100	M8 x 100	45 / 40	V2A
58341-240-120	M8 x 120	45 / 50	V2A
58342-240-80	M10 x 80	45 / 23	V2A
58340-ST-80	M6 x 80	45 / 35	STAHL VERZINKT
58341-ST-80	M8 x 80	36 / 30	STAHL VERZINKT
58342-ST-80	M10 x 80	46 / 20	STAHL VERZINKT

RAMPA-MUFFEN

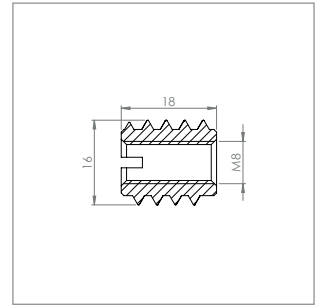


RAMPA-Muffe, TYP A

einzeln

Artikel-Nr.	Abmessung [in mm]	Vorbohrung [in mm]	Werkstoff
58369-ST-4	M4 x 15	6.0	STAHL VERZINKT
58369-ST-5	M5 x 20	8.0 - 8.5	STAHL VERZINKT
58369-ST-6	M6 x 30	9.0 - 10.3	STAHL VERZINKT
58369-ST-8	M8 x 30	13.0 - 13.5	STAHL VERZINKT
58369-ST-10	M10 x 30	15.5 - 15.7	STAHL VERZINKT
58369-ST-12	M12 x 30	19.0	STAHL VERZINKT

RAMPA-Muffe TYP A: Ähnlich DIN 7965, mit Schlitz und Ausnehmung zur Aufnahme anfallender Späne, geeignet zum automatischen Einschrauben.



RAMPA-Muffe, TYP B

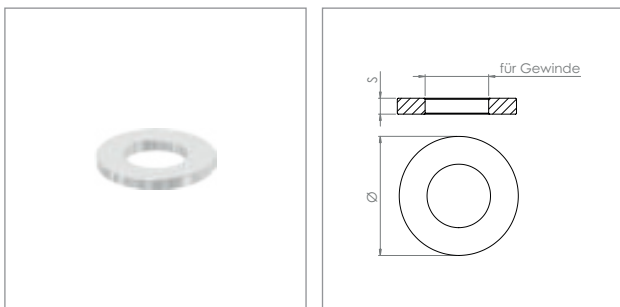
einzeln

Artikel-Nr.	Abmessung [in mm]	Vorbohrung [in mm]	Werkstoff
58369-240-4	M4 x 10	6.5 - 7.0	V2A
58369-240-5	M5 x 12	8.0 - 8.5	V2A
58369-240-6	M6 x 15	10.0 - 10.5	V2A
58369-240-8	M8 x 18	12.0 - 12.5	V2A
58369-240-10	M10 x 18	14.0 - 14.5	V2A
58369-240-12	M12 x 25	18.5 - 19.0	V2A

RAMPA-Muffe TYP B: Ähnlich DIN 7965, mit Schlitz und durchgehendem Innengewinde, geeignet zum automatischen Einschrauben.



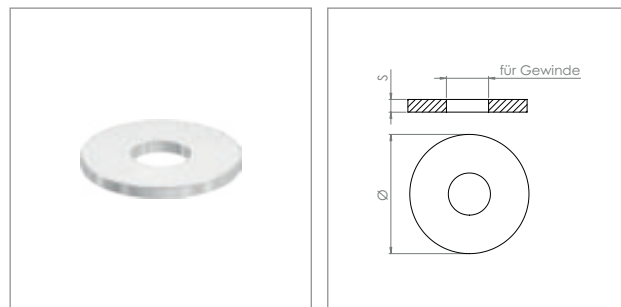
Geeignet zum schnellen Einbringen eines tragfähigen metrischen Gewindes in weiche Materialien (z.B. Holz o.ä.)



Beilagscheibe

einzel, DIN 125-1

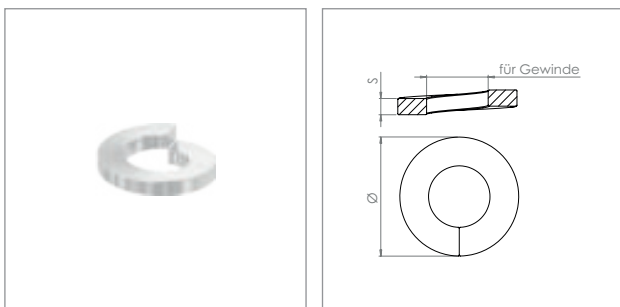
Artikel-Nr.	für Gewinde	Ø x S [in mm]	Werkstoff
58320-240-4	M4	Ø 9 x 1.0	V2A
58320-240-5	M5	Ø 10 x 1.0	V2A
58320-240-6	M6	Ø 12 x 1.5	V2A
58320-240-8	M8	Ø 16 x 1.5	V2A
58320-240-10	M10	Ø 20 x 2.0	V2A
58320-240-12	M12	Ø 24 x 2.5	V2A
58320-240-16	M16	Ø 30 x 3.0	V2A
58320-240-20	M20	Ø 37 x 3.0	V2A



Beilagscheibe groß

einzel, ISO 7093-1

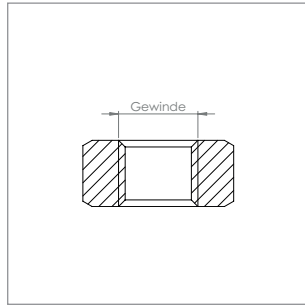
Artikel-Nr.	für Gewinde	Ø x S [in mm]	Werkstoff
58325-240-4	M4	Ø 12 x 1.0	V2A
58325-240-5	M5	Ø 15 x 1.0	V2A
58325-240-6	M6	Ø 18 x 1.5	V2A
58325-240-8	M8	Ø 24 x 2.0	V2A



Federring

einzel, DIN 127

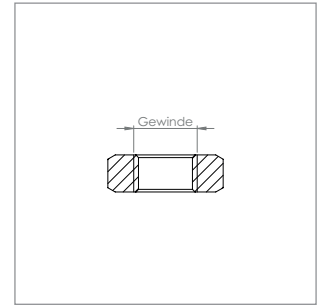
Artikel-Nr.	für Gewinde	Ø x S [in mm]	Werkstoff
58319-240-5	M5	Ø 9 x 1.0	V2A
58319-240-6	M6	Ø 12 x 1.5	V2A
58319-240-8	M8	Ø 15 x 2.0	V2A
58319-240-10	M10	Ø 18 x 2.0	V2A
58319-240-12	M12	Ø 21 x 2.5	V2A



Sechskant-Mutter

einzel, DIN 934

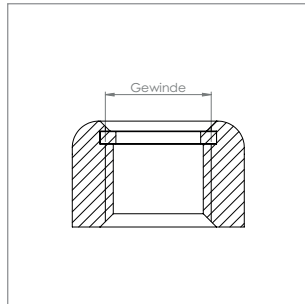
Artikel-Nr.	Gewinde	Werkstoff
58321-240-4	M4 (Rechtsgewinde)	V2A
58321-240-5	M5 (Rechtsgewinde)	V2A
58321-240-6	M6 (Rechtsgewinde)	V2A
58321-240-8	M8 (Rechtsgewinde)	V2A
58321-240-10	M10 (Rechtsgewinde)	V2A
58321-240-12	M12 (Rechtsgewinde)	V2A
58321-240-16	M16 (Rechtsgewinde)	V2A
58321-240-20	M20 (Rechtsgewinde)	V2A
58321-240-4-L	M4 (Linksgewinde)	V2A
58321-240-5-L	M5 (Linksgewinde)	V2A
58321-240-6-L	M6 (Linksgewinde)	V2A
58321-240-8-L	M8 (Linksgewinde)	V2A
58321-240-10-L	M10 (Linksgewinde)	V2A



Sechskant-Mutter, extra schmal

einzel, DIN 936

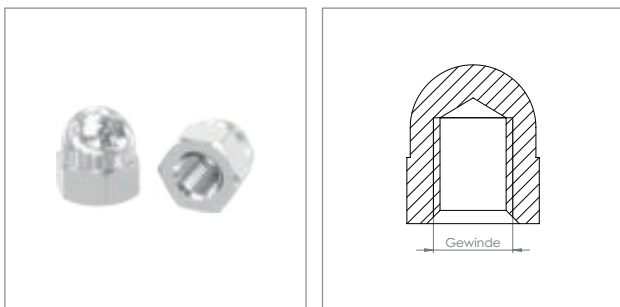
Artikel-Nr.	Gewinde	Werkstoff
58323-240-12	M12	V2A
58323-240-16	M16	V2A
58323-240-20	M20	V2A
58323-240-24	M24	V2A
58323-ST-12	M12	STAHL VERZINKT
58323-ST-16	M16	STAHL VERZINKT
58323-ST-20	M20	STAHL VERZINKT
58323-ST-24	M24	STAHL VERZINKT



Sechskant-Mutter, selbstsichernd

einzel, DIN 985

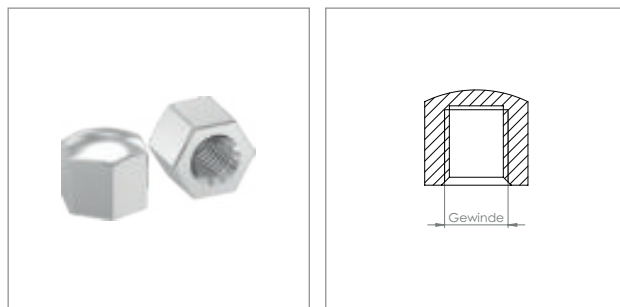
Artikel-Nr.	Gewinde	Werkstoff
58326-240-4	M4 (Rechtsgewinde)	V2A
58326-240-5	M5 (Rechtsgewinde)	V2A
58326-240-6	M6 (Rechtsgewinde)	V2A
58326-240-8	M8 (Rechtsgewinde)	V2A
58326-240-10	M10 (Rechtsgewinde)	V2A
58326-240-12	M12 (Rechtsgewinde)	V2A



Sechskant-Hutmutter mit rundem Kopf

einzel, DIN 1587

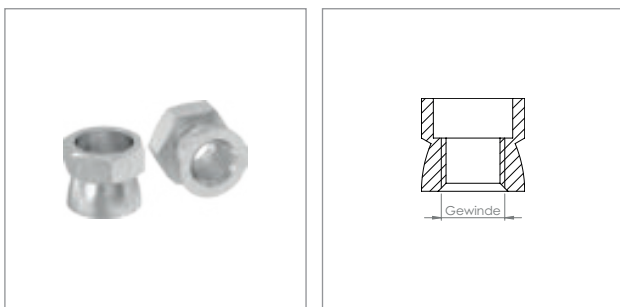
Artikel-Nr.	Gewinde	Werkstoff
58322-240-4	M4 (Rechtsgewinde)	V2A
58322-240-5	M5 (Rechtsgewinde)	V2A
58322-240-6	M6 (Rechtsgewinde)	V2A
58322-240-8	M8 (Rechtsgewinde)	V2A
58322-240-10	M10 (Rechtsgewinde)	V2A
58322-240-12	M12 (Rechtsgewinde)	V2A
58322-240-16	M16 (Rechtsgewinde)	V2A
58322-240-5-L	M5 (Linksgewinde)	V2A
58322-240-6-L	M6 (Linksgewinde)	V2A
58322-240-8-L	M8 (Linksgewinde)	V2A



Sechskant-Hutmutter mit flachem Kopf

einzel, DIN 917

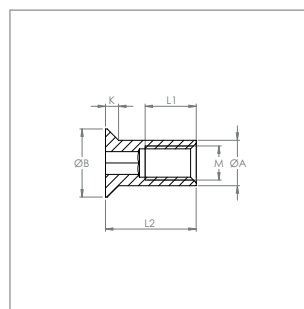
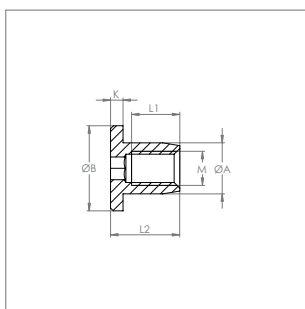
Artikel-Nr.	Gewinde	Werkstoff
58327-240-6	M6 (Rechtsgewinde)	V2A
58327-240-8	M8 (Rechtsgewinde)	V2A
58327-240-10	M10 (Rechtsgewinde)	V2A
58327-240-12	M12 (Rechtsgewinde)	V2A



Abreißmutter

einzel

Artikel-Nr.	Gewinde	Abreißmoment [in Nm]	Werkstoff
58324-240-8	M8 (Rechtsgewinde)	ca. 13 – 25	V2A
58324-240-10	M10 (Rechtsgewinde)	ca. 30 – 40	V2A
58324-240-12	M12 (Rechtsgewinde)	ca. 35 – 45	V2A



Flachkopf-Hülsmutter mit Innengewinde

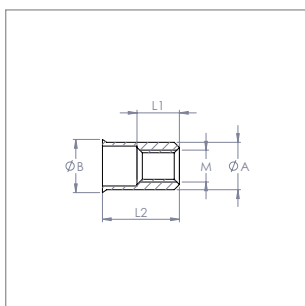
einzel

Artikel-Nr.	M x L1 [in mm]	L2 [in mm]	Ø A [in mm]	Ø B [in mm]	K [in mm]	Antrieb	Werkstoff
58383-240-5	M5 x 8	12	9	15	2.2	SW 4	V2A
58383-240-6	M6 x 8,5	12	9	15	2.2	SW 5	V2A
58383-240-8	M8 x 11	17	10	20	2.2	SW 5	V2A
58383-240-10	M10 x 15	20,5	14	25	2.5	SW 6	V2A

Senkkopf-Hülsmutter mit Innengewinde

einzel

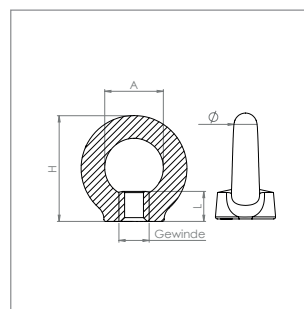
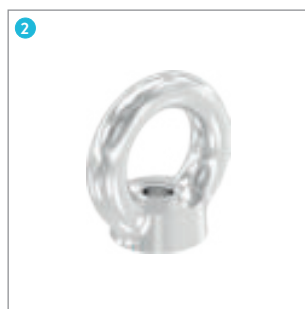
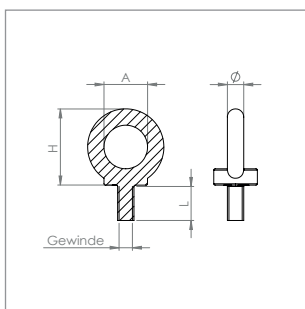
Artikel-Nr.	M x L1 [in mm]	L2 [in mm]	Ø A [in mm]	Ø B [in mm]	K [in mm]	Antrieb	Werkstoff
58382-240-4	M4 x 7	12	5	8	1.8	SW 2.5	V2A
58382-240-5	M5 x 9	15	6.5	10	2.1	SW 3	V2A
58382-240-6	M6 x 9	16	8	12	2.3	SW 4	V2A
58382-240-8	M8 x 9	16	11	16	2.8	SW 5	V2A
58382-240-10	M10 x 12	20	14	20	3.3	SW 6	V2A



Blindnietmutter mit kleinem Senkkopf

Rundschaft gerändelt, mit Unterkopfverzahnung, Schaftende offen

Artikel-Nr.	M x L1 [in mm]	L2 [in mm]	Ø A [in mm]	Ø B [in mm]	für Wandstärke [in mm]	benötigter Bohr-Ø [in mm]	Anziehdrehmoment [in Nm]	VPE [Verpackungseinheit]	Werkstoff
495-218	M4 x 4.5	10.0	5.9	7.0	0.5 - 3.0	6.0	max. 3.0	1 Stück	V2A
495-214	M5 x 6.5	12.0	6.9	8.0	0.5 - 3.0	7.0	max. 10.4	1 Stück	V2A
495-215	M6 x 8.0	14.5	8.9	10.0	0.5 - 3.0	9.0	max. 21.2	1 Stück	V2A
495-216	M8 x 8.5	16.0	10.9	12.0	0.5 - 3.0	11.0	max. 31.0	1 Stück	V2A
495-217	M10 x 11.5	20.0	12.9	14.5	0.8 - 3.5	13.0	max. 32.0	1 Stück	V2A
495-218-P	M4 x 4.5	10.0	5.9	7.0	0.5 - 3.0	6.0	max. 3.0	250 Stück	V2A
495-214-P	M5 x 6.5	12.0	6.9	8.0	0.5 - 3.0	7.0	max. 10.4	250 Stück	V2A
495-215-P	M6 x 8.0	14.5	8.9	10.0	0.5 - 3.0	9.0	max. 21.2	250 Stück	V2A
495-216-P	M8 x 8.5	16.0	10.9	12.0	0.5 - 3.0	11.0	max. 31.0	250 Stück	V2A
495-217-P	M10 x 11.5	20.0	12.9	14.5	0.8 - 3.5	13.0	max. 32.0	250 Stück	V2A
495-213	M5 x 6.5	12.0	6.9	8.0	0.5 - 3.0	7.0	max. 5.0	1 Stück	STAHL VERZINKT
495-210	M6 x 8.0	14.5	8.9	10.0	0.5 - 3.0	9.0	max. 10.0	1 Stück	STAHL VERZINKT
495-211	M8 x 8.5	16.0	10.9	12.0	0.5 - 3.0	11.0	max. 18.0	1 Stück	STAHL VERZINKT
495-212	M10 x 11.5	20.0	12.9	14.5	0.8 - 3.5	13.0	max. 30.0	1 Stück	STAHL VERZINKT



Ringschraube mit Außengewinde

einzel, DIN 580

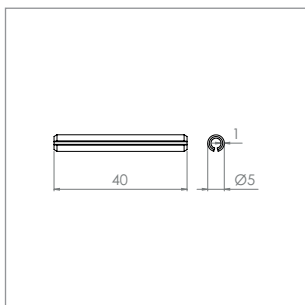
Artikel-Nr.		Ø [in mm]	Gewinde [in mm]	A [in mm]	H [in mm]	L [in mm]	Werkstoff
100067006	1	Ø 6	M6	16	29	13	V4A
100067008	1	Ø 8	M8	20	34	16	V4A
100067010	1	Ø 10	M10	25	44	17	V4A
100067012	1	Ø 12	M12	30	52	20	V4A

Ringschraube mit Innengewinde

einzel, DIN 582

Artikel-Nr.		Ø [in mm]	Gewinde [in mm]	A [in mm]	H [in mm]	L [in mm]	Werkstoff
100073006	2	Ø 6	M6	16	27	6	V4A
100073008	2	Ø 8	M8	20	35	9	V4A
100073010	2	Ø 10	M10	25	43	11	V4A
100073012	2	Ø 12	M12	30	51	12	V4A
100073016	2	Ø 16	M16	35	60	14	V4A

SPANNSTIFTE



Spannstift

einzel, DIN 8752

Artikel-Nr.	Abmessung [in mm]	Werkstoff
58395-240-40	Ø 5 x 40	V2A



KLEBSTOFF, PFLEGE- & REINIGUNGSMITTEL

ARTIKELÜBERSICHT:



Sofortklebstoff

für Edelstahl
(flüssig)

[S. 546](#)



Sofortklebstoff

universal einsetzbar
(flüssig)

[S. 546](#)



Sofortklebstoff

universal einsetzbar
(gelförmig)

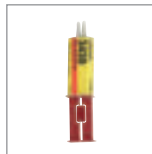
[S. 546](#)



1-Komponenten- kleber

(flüssig)

[S. 546](#)



2-Komponenten- kleber

(flüssig)

[S. 546](#)



Universal- & Spezialreiniger

mit / ohne Box

[S. 548](#)



Edelstahlpflegemittel & Konservierer

(flüssig)

[S. 548](#)



Schutz- & Pflegespray

400 ml Spraydose

[S. 548](#)



INOX CARE KIT

Reinigungs- & Pflegeset

[S. 550](#)



Sofortklebstoff für Edelstahl

flüssig

Artikel-Nr.	Füllmenge
7080-K	50 ml

50ml Flasche; Kleber für Edelstahl, Stahl, Messing & Zink; Spaltmaß max. 0,3mm; Einsatzbereich -50° / +150°; eignet sich auch bestens als Gewindegewand und ist für vibrierende Teile geeignet; härtet unter Luftabschluss auch bei niedrigen Temperaturen aus; hohe mechanische Festigkeit; beständig gegen Korrosion, Vibrationen, Gase, Öle, Wasser, Sauerstoff & viele weitere Chemikalien; härtet durch Erhitzen mit dem Heißluftfön schneller aus; Oberfläche muss vorher entfettet werden



Sofortklebstoff

flüssig

Artikel-Nr.	Füllmenge
431-L	20 g

20g Flasche; Transparenter, farbloser, mittelviskoser, universell einsetzbarer Sofortklebstoff auf Ethylbasis; geeignet für Metall, Gummi, Kunststoffe, poröse und / oder sauer reagierende Oberflächen; härtet zwischen eng anliegenden Flächen sehr schnell aus; ideal für kleine bis mittelgroße Teile; hervorragende Haftung auf den meisten Werkstoffen; handfest in 5 bis 10 Sekunden;



Sofortklebstoff

gelförmig

Artikel-Nr.	Füllmenge
454-L-3G	3 g
454-L	20 g

3g / 20g Tube; Universal Sofortklebstoff-Gel; Tropffrei; ideal für Anwendungen über Kopf; schnelle Klebung diversen Materialien (z.B. Metall, Kunststoff, Elastomere); auch geeignet für poröse und stark saugende Materialien (z.B. Holz, Papier, Leder, Textilien); ideal für alle schnellen Reparaturen;



1-Komponentenkleber

flüssig

Artikel-Nr.	Füllmenge
638-V2A	10 ml

10ml Flasche; hochfester Universal Fügeklebstoff; schnell aushärtend; hohe Temperaturbeständigkeit; zum Kleben von zylindrischen Fügeteilen; besonders geeignet für große Klebspalten bis max. 0,25 mm; härtet unter Luftabschluss zwischen eng anliegenden Metallflächen aus; geeignet für aktive Metalle und passive Werkstoffe; toleriert geringe Verunreinigungen von Oberflächen, auch durch Industrieöle; ideal für Teile in Getrieben oder Motoren!

Artikel-Nr.	Eigenschaften	Handfestigkeit erreicht	Endfestigkeit erreicht	möglicher Temperaturbereich
7080-K	<ul style="list-style-type: none"> ■ Geeignet für Edelstahl, Stahl, Messing, Zink; ■ Für großes Spaltmaß bis max. 0,3 mm geeignet, daher gut für Steckverbinder geeignet; ■ Als Gewindegewissung oder für vibrierende Teile geeignet; 	<p>Edelstahl: 9-15 min. Stahl: 9-15 min. Messing: 3-5 min. Zink: 8-12 min.</p>	nach ca. 12-24 Std.	von -50°C bis +150°C
431-L	<ul style="list-style-type: none"> ■ Geeignet für Metall, Kunststoff, Gummi, saure Oberflächen (z.B. bei chromatierten oder galvanisierten Teilen), poröse Materialien (z.B. Holz, Papier, Leder, Kork, Textilien); ■ Härtet zwischen eng anliegenden Flächen sehr schnell aus; ■ Ideal für kleine bis mittelgroße Teile; ■ Hervorragende Haftung auf den meisten Werkstoffen; 	nach ca. 5-10 Sek.	nach ca. 24 Std.	von -40°C bis +80°C
454-L-3G / 454-L	<ul style="list-style-type: none"> ■ Geeignet für Metall, Kunststoff, Gummi, poröse Materialien (z.B. Holz, Papier, Leder, Kork, Textilien); ■ Ideal für kleine bis mittelgroße Teile; ■ Optimal für alle schnellen Reparaturen; ■ Zum Verbinden von Werkstoffen bei Anwendungen, bei denen eine gleichmäßige Spannungsverteilung und hohe Zug- bzw. Scherfestigkeit gefordert werden; ■ Die gelförmige Konsistenz erlaubt Arbeiten an senkrechten Flächen ohne Tropfen; 	nach ca. 5 min.	nach ca. 12 Std.	von -50°C bis +100°C
638-V2A	<ul style="list-style-type: none"> ■ Geeignet für hochfeste Verbindungen mit Metallen (z.B. Edelstahl, Stahl, Aluminium, etc.); ■ Für großes Spaltmaß bis max. 0,25 mm geeignet; ■ Als Gewindegewissung geeignet; ■ Toleriert geringe Verunreinigungen von Oberflächen, auch durch Industrieöle; ■ Ideal für Getriebe- oder Motorteile; 	nach ca. 1-3 min.	nach ca. 2-4 Std.	von -55°C bis +150°C



PELOX Universal- & Spezialreiniger Plus 3000

inkl. Polierpad, Schwamm und Anwendungsanleitung

Artikel-Nr.	Füllmenge	Lieferumfang
7066-PE	300 g	ohne Box
7065-PE	300 g	mit Box
7067-PE	-	Schwamm (einzeln)

300g Flasche, Spezialreiniger für Edelstahl & Beschichtungen (metallisch, organisch, anorganisch); für stärkste Verschmutzungen, Beläge & Korrosion;



Schutz- & Pflegespray

Kein Versand ins Ausland oder auf Inseln

Artikel-Nr.	Füllmenge
7064-PF	400 ml

400ml Spraydose; reinigt, pflegt und schützt Edelstahl- & Chromstahlteile; Entfernt Fingerabdrücke und Verschmutzungen; Wirkstoff dünn auf die trockene Fläche aufsprühen und mit einem fusselfreien Tuch verreiben und reinigen; bei geschliffenen Oberflächen wie Dunstabzugshauben, Aufzüge usw. immer in Schliffrichtung reiben; nicht auf Arbeitsflächen anwenden, die direkt mit Lebensmittel in Berührung kommen;



NIROFIX - Edelstahlreinigung und -pflege

Sprühflasche

Artikel-Nr.	Füllmenge
7075-NF	500 ml

500ml Flasche; Edelstahlpflegemittel beseitigt mühelos und zuverlässig alle Arten von Staub-, Fett-, Wasser-, Klebe- und Schmutzresten von matten Edelstahloberflächen; streifenfreie Oberfläche, schützt vor schneller Wiederanschmutzung und Fingerabdrücken durch einen Pflegefilm.

Artikel-Nr.	Eigenschaften	Anwendung	Füllmenge
7065-PE / 7066-PE	<ul style="list-style-type: none"> ■ Reinigungsmittel für Edelstahl & Beschichtungen (metallisch, organisch, anorganisch); ■ Für stärkste Verschmutzungen, Beläge und Korrosion; ■ Inkl. Schwamm, Polierpad & Gebrauchsanweisung 	Produkt mittels Schwamm einarbeiten. Einwirkzeit hängt vom Zustand der Oberfläche und dem Verschmutzungsgrad ab. Produktreste nach der Reinigung mit Wasser entfernen und ggf. trocken mit dem Polierpad nachpolieren.	300 ml
7075-NF	<ul style="list-style-type: none"> ■ Edelstahlreinigung und -pflege ■ Reinigt und schützt ■ Schnelle und schonende Reinigung ■ Hinterlässt einen trockenen, wasserabweisenden Schutzfilm ■ Stoppt Korrosion - dient der Werterhaltung ■ Sparsam und effektiv in den Anwendung ■ Mit frischem Zitronenduft ■ auch für Aluminium, Buntmetalle und alle gängigen Kunststoffe geeignet ■ vor der Anwendung auf Verträglichkeit prüfen 	Produkt auf die zu reinigende Oberfläche aufsprühen und mit einem sauberen Küchenpapier oder Wischtuch verreiben. Anschließend mit einem weiteren Tuch nachpolieren. Einige Minuten nachtrocknen lassen. Nicht feucht nachwischen, damit der Pflegefilm erhalten bleibt.	500 ml
7064-PF	<ul style="list-style-type: none"> ■ Schutz- & Pflegespray für Edelstahl- & Chromstahlteile; ■ Entfernt Fingerabdrücke & Verschmutzungen; ■ Kein Versand ins Ausland oder auf Inseln; ■ Nicht auf Arbeitsflächen anwenden, die direkt mit Lebensmitteln in Berührung kommen; 	Produkt dünn auf die trockene Fläche aufsprühen und mit einem fusselfreien Tuch verreiben und reinigen. Bei geschliffenen Oberflächen immer in Schliffrichtung reiben (wie Dunstabzugshauben, Aufzüge usw.).	400 ml



INOX CARE KIT – Reinigungs- & Pflegeset

Verkauf nur in Deutschland & Österreich

Artikel-Nr.	Beschreibung
7070-TK	Komplett-Set im Koffer

Flugrostentferner (125 Tücher), Neutralisierung (125 Tücher), Passivierung (125 Tücher), Versiegelung (750 ml), Gummihandschuhe

ANWENDUNGSBESCHREIBUNG – INOX CARE KIT:

INOX CARE KIT ist eine spezielle Anwendung für die Entfettung, Deoxidation, Passivierung und Schutz/Finish von Edelstahl. Oxidation auf Edelstahloberflächen wird eliminiert und vorgebeugt. Diese Produkte werden mittels der Verwendung von Tücher und als Sprühmittel (das Finish Produkt ist flüssig) aufgetragen.

INOX CARE KIT wurde speziell für die Reinigung/Wartung von Edelstahloberflächen entwickelt und ist für jeden Industriebereich und Oberflächenbearbeitungsart geeignet, z.B. satinierte/glänzende/gestahlte/marmorierte Oberfläche (ausgenommen sind Oberflächen, die für Lebensmittel genutzt werden).

DAS INOX CARE KIT BESTEHT AUS:

- WE DX POWER: Tücher zur Deoxidation
- WE DX NEUTRAL: Tücher zur Neutralisation
- WE DX PASS: Tücher zur Passivierung/Dekontamination
- WE FS3: Flüssiges Produkt zum Finish
- Handschuhe
- Mikrofasertuch

Bei der ersten Verwendung wird empfohlen, die Grundreinigung durchzuführen.

Bitte beachten Sie unbedingt, die Sicherheitsdatenblätter und entsprechenden Warnhinweise für die Produkte. Es wird empfohlen, das Produkt mit verschlossenen Behältern von Hitzequellen und Sonneneinstrahlung entfernt aufzubewahren, um ein Austrocknen zu vermeiden. Im geschlossenen Zustand ist das Produkt circa 2 Jahre verwendbar.

GRUNDREINIGUNG:**(Entfernen von Oberflächenrost/Verschmutzungen sowie Neutralisierung und Schutz)**

1. Verwenden Sie immer die beiliegenden Gummihandschuhe
2. Verwenden Sie ein Tuch aus dem Behälter WE DX POWER, mit dem Sie die zu behandelnde Oberfläche gleichmäßig abwischen. Warten Sie danach ca. 10 – 15 Minuten. ACHTUNG: Bei erstmaliger Verwendung des Reinigungsproduktes oder bei besonders hartnäckigen Verschmutzungen wischen Sie die Oberfläche nochmals mit dem gleichen Tuch ab. Warten Sie nochmals ca. 5 – 10 Minuten.
3. Neutralisieren Sie die bereits mit dem Tuch WE DX POWER behandelte Oberfläche, indem Sie diese mit einem Tuch aus dem Behälter WE DX NEUTRAL gleichmäßig abwischen.
4. Behandeln Sie danach die Oberfläche mit einem Tuch aus dem Behälter WE DX PASS, um eine Passivierung zu erzeugen.
5. Entfernen Sie die Reste des Reinigungsmittels auf der behandelten Oberfläche, indem Sie diese mit einem feuchten, faserfreien Tuch abwischen.
6. Zum Schluss tragen Sie mit dem mitgelieferten Tuch die flüssige Versiegelung WE FS3 gleichmäßig auf die trockene Oberfläche auf.
7. Lassen Sie danach die Oberfläche an der Luft trocknen, ohne abzuwischen.

Bitte bewahren Sie den Schutzdeckel der Behälter auf, damit der Inhalt gegen das Austrocknen geschützt wird.

REGULÄRER REINIGUNGSZYKLUS:**(Vorbeugung und Schutz bei bereits sauberer und fettfreier Oberfläche)**

1. Verwenden Sie immer die beiliegenden Gummihandschuhe
2. Tragen Sie mit dem mitgelieferten Tuch die flüssige Versiegelung WE FS3 gleichmäßig auf die Oberfläche auf.
3. Lassen Sie danach die Oberfläche an der Luft trocknen, ohne abzuwischen.



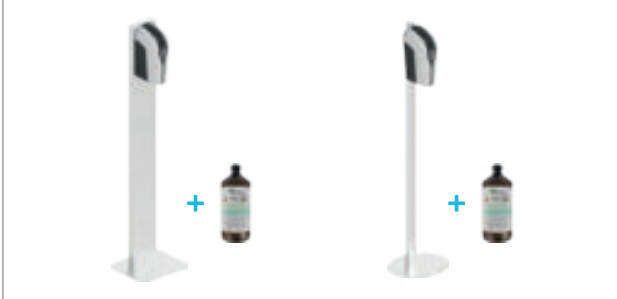
- ✓ Mehr als 20.000 Sprühungen pro Batterieladung möglich
- ✓ Über 2000 Sprühungen je 1L Füllung
- ✓ Abgabemenge einstellbar pro Sprühung 0.3 / 0.6 ml

AA

Benötigt werden:
8x AA-Batterien



DESINFEKTIONSMITTEL-SPENDER



Desinfektionsmittelspender mit Edelstahlsäule

inkl. Handreinigungsmittel (1 Liter)

Artikel-Nr.	Ständer [in mm]	Höhe [in mm]	Bodenplatte [in mm]	Werkstoff
DES-KS1	rechteckig	1200	290 x 250	V2A
DES-KS3	rund	1200	290 x 250	V2A

LIEFERUMFANG:

- Edelstahlsäule (rund / rechteckig)
- Spender (DES-D1) mit Handerkennungs-Sensor
- 1 L Handreinigungsmittel



Desinfektionsmittelspender zur Wandmontage

inkl. Befestigungsmaterial und Handreinigungsmittel (1 Liter)

Artikel-Nr.	Geeignet für Füllung
DES-D1-SET	flüssig

LIEFERUMFANG:

- Spender (DES-D1) mit Handerkennungs-Sensor
- Wandbefestigungsmaterial
- 1 L Handreinigungsmittel



Auffangwanne

Zubehör für DES-KS1

Artikel-Nr.	Passend zu [Artikel-Nr.]
DES-AW	DES-KS1

- Optionales Zubehör zum Einhängen in die rechteckige Edelstahlsäule des Desinfektionsmittelspenders DES-KS1.



Desinfektionsmittelspender

inkl. Wandbefestigungsmaterial

Artikel-Nr.	Geeignet für Füllung
DES-D1	flüssig
DES-D1-GEL	gelartig

- Handreinigungsmittel nicht im Lieferumfang enthalten



Handreinigungsmittel

Zubehör zum Nachbestellen

Artikel-Nr.	Menge
DES-1L	1 Liter

- Mit 80% Alkohol, Dexpanthenol und Zitronengeruch
- Trocknet die Hände nicht aus, sondern versorgt diese mit Feuchtigkeit
- Hält weich und geschmeidig
- Verleiht ein angenehmes Gefühl von Frische



Ersatzdüse für Spender

Ersatzteil für DES-D1 / DES-D1-GEL

Artikel-Nr.
DES-D1-DUEESE
DES-D1-DUEESE-GEL



Benötigt werden 8x AA-Batterien. Diese sind nicht im Lieferumfang der Desinfektionsmittelspender enthalten.

8x

AA

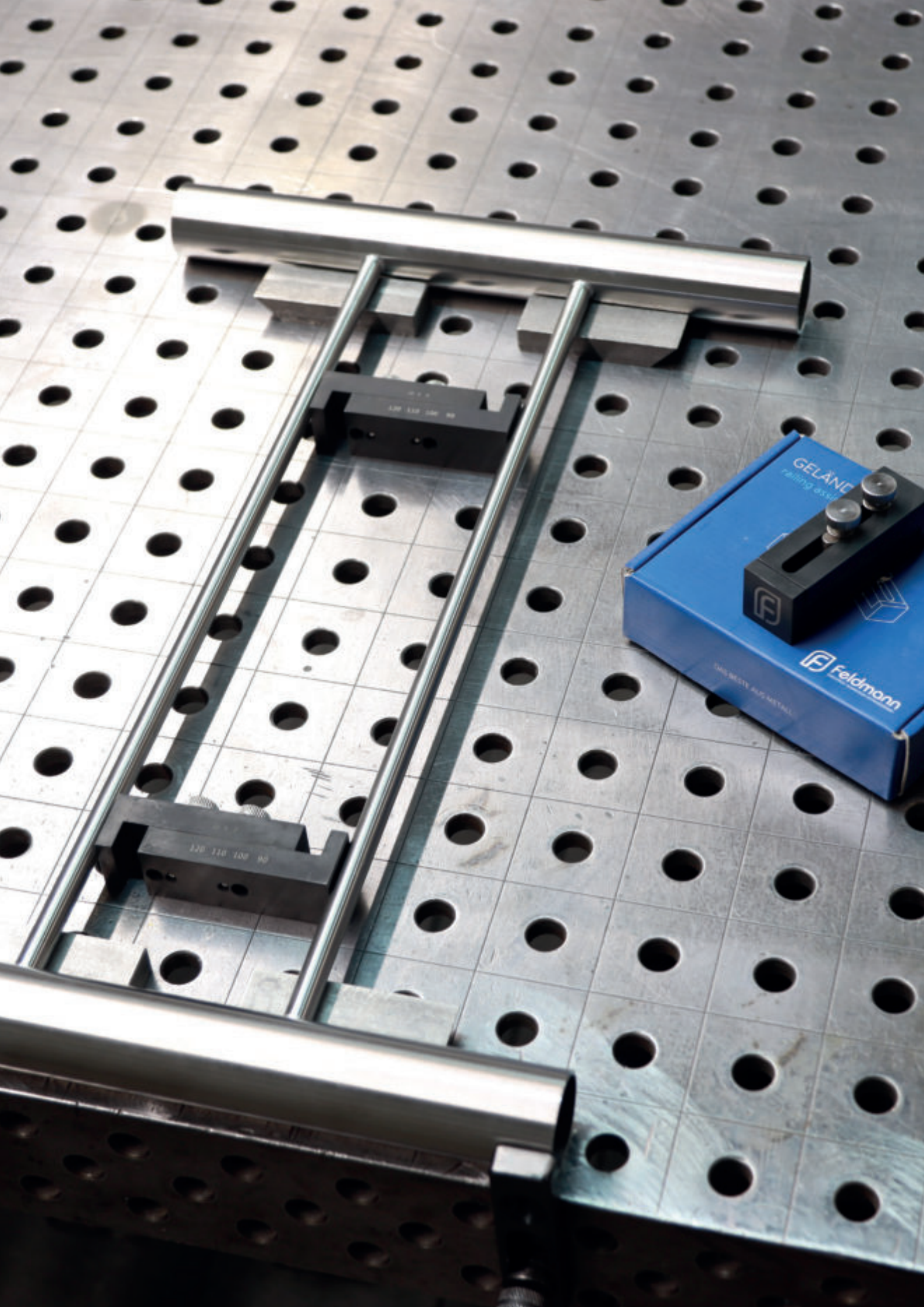


Stromkabel

Zubehör für DES-D1 / DES-D1-GEL

Artikel-Nr.
DES-D1-KABEL

- Optionales Zubehör, falls Desinfektionsmittelspender mittels Stromkabel in Betrieb genommen werden soll



GELÄNDE
raising axle

Feldmann

100% METAL

120 118 100 90

120 118 100 90

GELÄNDERSTABLEHRE



Geländerstablehre

Gebrauchsmustergeschützt

Artikel-Nr.	einstellbarer Stababstand	Lieferumfang
60640-240	96 - 122 mm	1 Stück
60640-240-SET	96 - 122 mm	2 Stück

- Präzisionsgefertigt
- Erhöhter Widerstand gegen adhäsiven Verschleiß
- Lasergravierter Nonius
- Einfache Handhabung
- Kostensparend bei der Geländerherstellung
- Werkstoff: hochlegierter Kaltarbeitsstahl mit speziell gehärteter Oberfläche



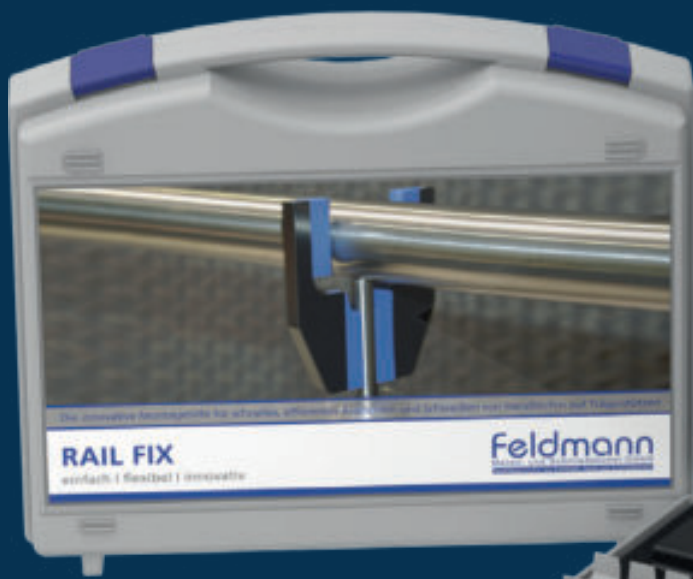
Wir empfehlen, die Geländerstablehre vor der Benutzung zusätzlich mit Antihaft Spray gegen Schweißspritzer zu behandeln.

BESCHREIBUNG:

Mit Hilfe der Geländerstablehre lassen sich in sehr kurzer Zeit die lichten Maße zwischen Füllstäben einstellen.

Die Lehre besteht aus hochlegiertem Kaltarbeitsstahl, dessen Oberfläche nitrocaburiert wurde. Das Verfahren schützt zuverlässig gegen Korrosion und verringert das Anheften von Schweißspritzern.

Der errechnete lichte Abstand zwischen den Füllstäben kann mit der beweglichen Längenskala (Nonius) auf der Lehre eingestellt werden. Mit der Feldmann Geländerstablehre können nun alle Füllstäbe präzise verschweißt werden.



RAIL FIX



RAIL FIX Starter-Set

16 Teile inkl. Koffer

Artikel-Nr.	Grund-träger	Haltevorrichtung [in mm]	Distanzstücke [in mm]
60630-240-SS	4 x	4 x Ø 12	8 x Ø 42.4



RAIL FIX Komplett-Set

40 Teile inkl. Koffer

Artikel-Nr.	Grund-träger	Haltevorrichtung [in mm]	Distanzstücke [in mm]
60630-240	4 x	4 x Ø 10	8 x Ø 33.7
		4 x Ø 12	8 x Ø 42.4
		4 x Ø 14	8 x Ø 48.3



RAIL FIX Erweiterungs-Sets

Ohne Grundträger, je 12 Teile

Artikel-Nr.	Grund-träger	Haltevorrichtung [in mm]	Distanzstücke [in mm]
60630-240-E1	-	4 x Ø 10	8 x Ø 33.7
60630-240-E2	-	4 x Ø 14	8 x Ø 48.3

RAIL FIX:

- Die innovative Montagehilfe für schnelles, effizientes Ausrichten und Schweißen von Handlauf auf Trägerstütze.
- Auch für steigende Handläufe bis 45° verwendbar.
- Europapatentiert & gebrauchsmustergeschützt.

ZUM MONTAGEVIDEO:



Folgen Sie dem Link auf Youtube und sehen Sie sich das Feldmann-Montagevideo an.

<https://www.youtube.com/watch?v=4HvF73pTdmI>

ZEIT- UND KOSTENERSPARNIS:

Beispiel: Durchschnittliche Kosten eines Gesellen im Großraum Stuttgart 42 € / Std.

Zeit der Montage ohne Rail Fix: ca. 45 min. mit 2 Arbeitern = entstandene Kosten: **63 €**

Zeit der Montage mit Rail Fix: ca. 10 min. mit 1 Arbeiter = entstandene Kosten: **7 €**

Sie sparen damit mehr als eine Arbeitskraft pro Stunde. Damit wäre mit 10 Montagevorgängen das RAIL FIX-System bezahlt. Dies entspricht einer Zeit von 1 Stunde und 40 Minuten (10 x 10 min.).

RAIL FIX – DIE INNOVATIVE MONTAGEHILFE

Ist ein effektives Montage-Hilfswerkzeug zur exakten Befestigung und Ausrichtung von Handläufen auf Trägerstützen.

RAIL FIX leistet die perfekte Vorarbeit zum Verschweißen aller Arten von Handläufen und Trägerstützendurchmesser.

Der gesamte Montagevorgang wird mit RAIL FIX signifikant erleichtert und ist von einer Arbeitskraft alleine problemlos zu meistern. Durch die somit entstandene extrem hohe Zeit- und Aufwandsersparnis können Handläufe jetzt stressfrei und in Rekordzeit verschweißt werden.

Anhand der flexiblen Haltevorrichtung des RAIL FIX aus Hartgummi, lassen sich alle Dimensionen von Handläufen und Trägerstützen, gerade oder gebogen, sehr leicht montieren.

Durch die Beschaffenheit der Haltevorrichtung lässt sich die Montagehilfe in jeder benötigten Höhe „freischwebend“ positionieren. Somit ist RAIL FIX in allen Bereichen des Balkon-, Geländer- und Treppenbaus einsetzbar, bei denen Handläufe verschweißt werden.

Mit RAIL FIX halten Sie ein hoch-innovatives und einfach anzuwendendes Werkzeug in Händen, mit dem sich Handlauf und Träger in wenigen Arbeitsschritten unkompliziert und schnell verschweißen lassen.

Eine große Arbeitserleichterung, ein enormer Wettbewerbsvorteil und daher ein absolutes Muss für jeden Metallbauer und Schlosser.

RAIL FIX-KOMPLETT-SET – DIE BESTANDTEILE

Das Montagehilfe-Set RAIL FIX besteht aus insgesamt 3 Teil-Positionen:

Position 1:

Grundträger, 4 Stück pro Koffer.

Position 2:

Haltevorrichtung, insg. 12 Stück, jeweils 4 für die Trägerdurchmesser \varnothing : 10 mm, 12 mm und 14 mm.

Position 3:

Distanzstücke, insg. 24 Stück, jeweils 8 für die Handlaufdurchmesser \varnothing : 33,7 mm, 42,4 mm und 48,3 mm.

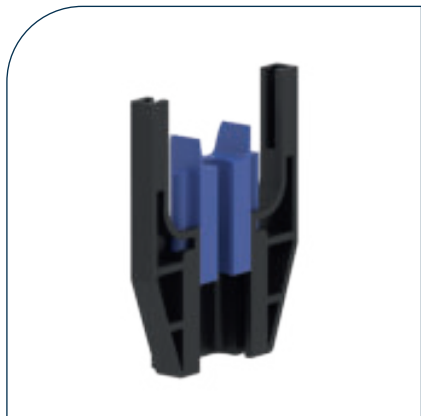


Alle Einzelteile werden praktisch und übersichtlich in einem Koffer geliefert.



RAIL FIX – DIE MONTAGE

Das Hilfswerkzeug RAIL FIX besteht aus 3 Bestandteile, die modular ineinandergefügt werden. Damit können schnell und in wenigen Schritten Handlauf und Träger zusammengefügt werden.



Haltevorrichtung

(für Träger Ø 10 / 12 / 14 mm) und Grundträger durch Einschieben verbinden.



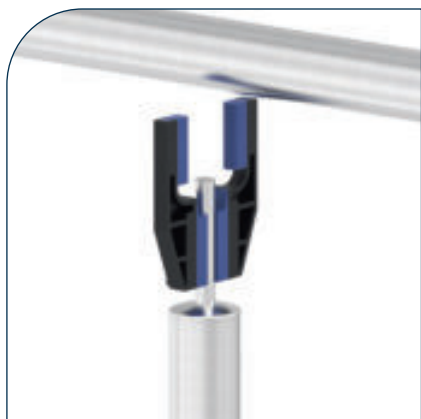
Distanzstück

(für Handlauf Ø 33.7 / 42.4 / 48.3 mm) in den Grundträger einschieben.



Montagevorrichtung

ist fertig präpariert und wird durch Aufschieben mit dem Trägerpin verbunden.



Handlauf in die Vorrichtung einsetzen.



Der Handlauf ist automatisch mittig und mit leichtem Spiel fixiert.



Setzen der Schweißpunkte.



“Abklappen” der Vorrichtung und Fertigstellen der Schweißarbeiten.



MASCHINEN & WERKZEUG

SCHLEIFMASCHINEN & ZUBEHÖR:



UTC 9-R
Rohrbandschleifer
[S. 562](#)



UTG 9-R
Rohrbandschleifer
[S. 563](#)



UBC 9-R
Bandfeilmaschine
[S. 564](#)



UMC 6-RL
Linearschleifer
[S. 565](#)



UMB 4-RQ
Querhubfeile
[S. 566](#)



POLY-PTX® 800
Schleifmaschinen-Set
[S. 567](#)

VIKING ARM:



Viking Arm
zum Heben & Klemmen
[S. 568](#)



GBR 50
inkl. Blindnietmuttern
[S. 569](#)



GBR 40-R
inkl. Blindnietmuttern
[S. 569](#)

SEILPRESSEN & SEILZANGE:



Akku-Pressen
für Drahtseile
[S. 570](#)



Handpresse
für Drahtseile
[S. 570](#)



Seilzange
für Stahlseile bis 20 mm
[S. 571](#)

ROHRBANDSCHLEIFER UTC 9-R



Rohrbandschleifer UTC 9-R

Normalausrüstung: Kabel mit Stecker, 1 Satz Schlüssel

Artikel-Nr.	Leistung [in Watt]
140-300	600 W (230 V VDE)

Technische Daten:

- Leerlaufdrehzahl: 3.000 – 8.200 min⁻¹
- Bandgeschwindigkeit: 4,6 – 12,5 m/s
- Bandabmessung: 30 x 533 mm
- Bandart: Vlies- & Schleifbänder
- Gewicht ohne Kabel: 2,55 kg



- Bis zu 180° Umschlingungswinkel
- Bearbeitung von Rohren bis Ø 45 mm
- Integrierter Überlastschuttschalter
- Tachoregelelektronik für konstante Arbeitsdrehzahlen
- Sanftanlauf für ruckfreies Anlaufen
- Warnleuchte bei Kohlenverschleiß: LED (im schwarzen Gehäuse hinten) leuchtet auf, sobald die Kohlen gewechselt werden müssen

Einsatzgebiet: Zum Schleifen u. Satinieren von Rohren im Geländerbau

Motorausführung: Schutzisolierter Universalmotor

Normalausrüstung: Kabel, 1 x Satz Schlüssel

Ersatzkohle für UTC 9-R

VE 2 Stück; Passend auch für Bandfeilmaschine (Art. 140-400)

Artikel-Nr.	passend für Artikel [Artikel-Nummer]
140-300-EK	140-300 / 140-400

SCHLEIF- & VLIESBÄNDER FÜR UTC 9-R



Schleifbänder (Abmessung 30 x 533 mm)

VE 20 Stück

Artikel-Nr.	Körnung [in Korn]	Abmessung [in mm]
140-325	K60	30 x 533
140-327	K80	30 x 533
140-326	K120	30 x 533
140-310	TRIZACT K120	30 x 533
140-311	TRIZACT K220	30 x 533
140-312	TRIZACT K280	30 x 533
140-313	TRIZACT K400	30 x 533
140-314	TRIZACT K600	30 x 533



Vliesbänder (Abmessung 30 x 533 mm)

VE 5 Stück

Artikel-Nr.	Körnung	Farbe	Abmessung [in mm]
140-330	grob	braun	30 x 533
140-331	mittel	rot	30 x 533
140-332	fein	blau	30 x 533



Rohrbandschleifer UTG 9-R

Normalausrüstung: Kabel mit Stecker, 1 Satz Schlüssel

Artikel-Nr.	Leistung [in Watt]
140-350	1050 W (230 V VDE)

Technische Daten:

- Leerlaufdrehzahl: 4.000 – 9.000 min⁻¹
- Bandgeschwindigkeit: 7 – 15,5 m/s
- Bandabmessung: 30 x 610 mm
- Bandart: Vlies- & Schleifbänder
- Gewicht ohne Kabel: 3 kg



- Integrierter Überlastschuttschalter
- Digitale Elektronik sorgt für konstante Arbeitsdrehzahl
- Unterspannungsschutz. Unbeabsichtigtes Einschalten nach einem Spannungsunterbruch auch bei eingeschalteter Maschine unmöglich
- Sanftanlauf für ruckelfreies Anlaufen
- Rohrbandumschlingung 220°
- Bearbeitung von Rohren bis Ø 70 mm

Einsatzgebiet: Zum Schleifen u. Satinieren von Rohren im Geländerbau

Motorausführung: Schutzisolierter Universalmotor

Normalausrüstung: Kabel, 1 x Satz Schlüssel

Ersatzkohle für UTG 9-R

VE 2 Stück

Artikel-Nr.	passend für Artikel [Artikel-Nummer]
140-350-EK	140-350

SCHLEIF- & VLIESBÄNDER FÜR UTG 9-R



Schleifbänder (Abmessung 30 x 610 mm)

VE 20 Stück

Artikel-Nr.		Körnung [in Korn]	Abmessung [in mm]
140-370		K60	30 x 610
140-372		K80	30 x 610
140-371		K120	30 x 610
140-360	TRIZACT	K120	30 x 610
140-361	TRIZACT	K220	30 x 610
140-362	TRIZACT	K280	30 x 610
140-363	TRIZACT	K400	30 x 610
140-364	TRIZACT	K600	30 x 610



Vliesbänder (Abmessung 30 x 610 mm)

VE 5 Stück

Artikel-Nr.	Körnung	Farbe	Abmessung [in mm]
140-380	grob	braun	30 x 610
140-381	mittel	rot	30 x 610
140-382	fein	blau	30 x 610

BANDFEILMASCHINE UBC 9-R



Bandfeilmasschine UBC 9-R

Normalausrüstung: schutzisolierter Universalmotor, Kabel 3 m, 1 gekröpfter Kontaktarm KA 25/9, 1 Inbusschlüssel SW 4

Artikel-Nr.	Leistung [in Watt]
140-400	600 W (230 V VDE)

Technische Daten:

- Leerlaufdrehzahl: 3.000 – 8.200 min⁻¹
- Bandgeschwindigkeit: 4,8 – 13,2 m/s
- Bandabmessung: 6 x 520 / 12 x 520 mm
- Bandart: Vlies- & Schleifbänder
- Gewicht ohne Kabel: 1,95 kg

Ersatzkohle für UBC 9-R

VE 2 Stück; Passend auch für Rohrbandschleifer (Art. 140-300)

Artikel-Nr.	passend für Artikel [Artikel-Nummer]
140-300-EK	140-400 / 140-300



- Leistungsstarker Kompakt-Bandschleifer
- Variable Bandgeschwindigkeiten, stufenlos regelbar von 3.000 – 8.200 min⁻¹, von 4,8 – 13,2 m/s
- Einsetzbare Schleifbänder: Länge 520 mm, lieferbare Bandbreiten 3, 6, 12, 16 und 19 mm
- 6 verschiedene Kontaktarme, einfaches Auswechseln, problemlose BandlaufEinstellung
- Warnleuchte bei Kohlenverschleiß: LED (im schwarzen Gehäuse hinten) leuchtet auf, sobald die Kohlen gewechselt werden müssen

Einsatzgebiet: Leichter Einhand-Bandschleifer mit variabler Bandspannung für Entgrat-, Schleif- und Finisharbeiten

Motorausführung: Schutzisolierter Universalmotor

Normalausrüstung: Kabel, Kontaktarm KA 25/9, 6-Kt. Schlüssel SK 4

Kontaktarm für UBC 9-R

Zubehör für Bandfeilmasschine



Artikel-Nr.	Form	für Breite [in mm]
140-410	spitz	3
140-411*	ballig	6 – 12

* wird serienmäßig mitgeliefert.

SCHLEIF- & VLIESBÄNDER FÜR UBC 9-R



Schleifbänder (diverse Abmessungen)

VE 20 Stück

Artikel-Nr.	Körnung [in Korn]	Farbe	Abmessung [in mm]	
140-419	K60	rot	3 x 520	
140-420	K100	braun	3 x 520	
140-424	K60	rot	6 x 520	
140-426	K80	rot	6 x 520	
140-425	K100	blau	6 x 520	
140-427	K60	rot	12 x 520	
140-429	K80	rot	12 x 520	
140-428	K120	blau	12 x 520	
140-415	TRIZACT	K120	grün	6 x 520
140-416	TRIZACT	K220	grün	6 x 520
140-417	TRIZACT	K120	grün	12 x 520
140-418	TRIZACT	K220	grün	12 x 520



Vliesbänder (diverse Abmessungen)

VE 20 Stück

Artikel-Nr.	Körnung	Farbe	Abmessung [in mm]
140-430	grob	braun	6 x 520
140-431	mittel	braun	6 x 520
140-432	fein	blau	6 x 520
140-440	grob	braun	12 x 520
140-441	mittel	braun	12 x 520
140-442	fein	blau	12 x 520



Linearschleifer UMC 6-RL

Normalausrüstung: Kabel mit Stecker, Inbusschlüssel

Artikel-Nr.	Leistung [in Watt]
140-601	500 W (230 V VDE)

Technische Daten:

- Schleifblätter: 39 x 60 mm
- Hub: 8 mm (Weg des Schubs)
- Hubfrequenz: 2.300 – 5.200 min⁻¹
- Gewicht ohne Kabel: 2.0 kg



- Flexibel einsetzbar (z.B. auch auf Baustellen)
- Regulierbare Hubgeschwindigkeit
- Unterspannungsschutz. Unbeabsichtigtes Einschalten nach einem Spannungsunterbruch auch bei eingeschalteter Maschine unmöglich
- Auch für den Zugang in spitze Winkel geeignet
- Warnleuchte bei Kohlenverschleiß: LED (im schwarzen Gehäuse hinten) leuchtet auf, sobald die Kohlen gewechselt werden müssen
- Partikelschutz (optional)

Einsatzgebiet: Zum Schleifen u. Satinieren von Profilen, Gehäuseteilen und Rechteckrohren im Metall- und Geländerbau

Motorausführung: Schutzisolierter Universalmotor

Normalausrüstung: Kabel, 6-Kt. Stiftschlüssel, Schleifschuh rechteckig



Schleifschuh für UMC 6-RL

mit Klettverschluss

Artikel-Nr.	Form
140-610*	rechteckig

* wird serienmäßig mitgeliefert.



Schleifschuh für UMC 6-RL

mit Klettverschluss

Artikel-Nr.	Form
140-611**	flach

** kann angespitzt werden.

SCHLEIF- & VLIESBLÄTTER/-ROLLEN FÜR UMC 6-RL



Schleifblätter (Abmessung 39 x 60 mm)

VE 50 Stück

Artikel-Nr.	Körnung [in Korn]	Abmessung [in mm]
140-619	K60	39 x 60
140-620	K120	39 x 60
140-621	K180	39 x 60



Vliesblätter

Hand-Vliesrollen

Vliesblätter (Abmessung 39 x 60 mm)

VE 20 Stück

Artikel-Nr.	Körnung	Farbe	Abmessung [in mm]
140-630	grob	braun	39 x 60
140-631	mittel	braun	39 x 60
140-632	fein	rot	39 x 60

Hand-Vliesrollen (Rolle 10 m x 100 mm)

VE 1 Stück

Artikel-Nr.	Körnung	Länge [in m]	Breite [in mm]
104-157	K180	10	100
104-158	K280	10	100
104-160	K500	10	100

QUERHUBFEILE UMB 4-RQ



Querhubfeile UMB 4-RQ

Normalausrüstung: Kabel mit Stecker, Inbusschlüssel

Artikel-Nr.	Leistung [in Watt]
140-602	270 W (230 V VDE)

Technische Daten:

- Schleifblätter: 39 x 60 mm
- Hub: 8 mm (Weg des Schubs)
- Hubfrequenz: 1.500 – 3.750 min⁻¹
- Gewicht ohne Kabel: 1,9 kg



- Flexibel einsetzbar (z.B. auch auf Baustellen)
- Regulierbare Hubgeschwindigkeit
- Unterspannungsschutz. Unbeabsichtigtes Einschalten nach einem Spannungsunterbruch auch bei eingeschalteter Maschine unmöglich
- Warnleuchte bei Kohlenverschleiß: LED (im schwarzen Gehäuse hinten) leuchtet auf, sobald die Kohlen gewechselt werden müssen
- Partikelschutz (optional)

Einsatzgebiet: Zum Schleifen u. Satinieren von Profilen, Gehäuseteilen und Rechteckrohren im Metall- und Geländerbau. Besonders geeignet zum Schleifen zwischen den Füllstäben bei Rechteckrohren im Geländerbau.

Motorausführung: Schutzisolierter Universalmotor

Normalausrüstung: Kabel, 6-Kt. Stiftschlüssel, Schleifschuh rechteckig



Schleifschuh für UMB 4-RQ

mit Klettverschluss

Artikel-Nr.	Form
140-612*	rechteckig

* wird serienmäßig mitgeliefert.



Schleifschuh für UMB 4-RQ

mit Klettverschluss

Artikel-Nr.	Form
140-613	flach

SCHLEIF- & VLIESBLÄTTER/-ROLLEN FÜR UMB 4-RQ



Schleifblätter (Abmessung 39 x 60 mm)

VE 50 Stück

Artikel-Nr.	Körnung [in Korn]	Abmessung [in mm]
140-619	K60	39 x 60
140-620	K120	39 x 60
140-621	K180	39 x 60



Vliesblätter (Abmessung 39 x 60 mm)

VE 20 Stück

Artikel-Nr.	Körnung	Farbe	Abmessung [in mm]
140-630	grob	braun	39 x 60
140-631	mittel	braun	39 x 60
140-632	fein	rot	39 x 60

Hand-Vliesrollen (Rolle 10 m x 100 mm)

VE 1 Stück

Artikel-Nr.	Körnung	Länge [in m]	Breite [in mm]
104-157	K180	10	100
104-158	K280	10	100
104-160	K500	10	100



Satiniermaschine UPK 5-R im Set

Zubehör (unten) bereits im Lieferumfang enthalten.

Artikel-Nr.	Leistung [in Watt]
140-900	1530 W

Set beinhaltet:

- 1x elastische Walze 190-416 mit Ø 100mm
- 10x TZ Bänder 190-437
- 2x Vliesbänder 490-431
- 1x gefaltete Vlieswalze K100 190-410
- 1x gefaltete Vlieswalze K180 190-411
- 1x Profi-Koffer

Ersatzkohle für UPK 5-R

VE 2 Stück; Passend auch für Satiniermaschine (Art. UPK 5-R)

Artikel-Nr.	passend für Artikel [Artikel-Nummer]
140-900-EK	140-900



- Auswechselbare Arbeitsspindel zum mühelosen Umrüsten von 19 x 100 mm auf M14-Aufnahme
- Schleifwalzen 100 x 100 mm in verschiedenen Ausführungen einsetzbar
- Extrem leicht
- Erhöhte Sicherheit für den Anwender durch Thermoschutz und Sanftanlauf
- Digitale Elektronik sorgt für konstante Arbeitsdrehzahl
- Unterspannungsschutz. Unbeabsichtigtes Einschalten nach einem Spannungsunterbruch auch bei eingeschalteter Maschine unmöglich
- Abluft wird 45° am Benutzer weggeführt

Einsatzgebiet: Zum Entfernen von Kratzern, Korrosion, zum Entgraten und Entzundern, zum Satinieren und Feinschleifen insb. von rostfreiem Stahl, Stahl, Aluminium und Kupfer

Motorausführung: Schutzisolierter Universalmotor

Normalausrüstung: Kabel, Einmaulschlüssel SW 17, Schutzhaube Ø 125 x 100 mm mit Handgriff, Aufnahmespindel Ø 19 x 100 mm

ZUBEHÖR ZUM NACHBESTELLEN FÜR UPK 5-R



Faser-Vlieswalze gefaltet FVVGW

VE = 1 Stück

Artikel-Nr.	Körnung
140-910	K100
140-911	K180



ESW mit Keilnut

VE = 1 Stück

Artikel-Nr.	Abmessung [in mm]
140-915	Ø 90
140-916	Ø 100



Schleifband strukturiert, ESWB TZ

VE = 10 Stück

Artikel-Nr.	Körnung	Abmessung [in mm]
140-935	A160	Ø 90 x 100
140-936	A65	Ø 90 x 100
140-937	A160	Ø 100 x 100
140-938	A65	Ø 100 x 100



Schleifband Korund, ESWB AO

VE = 10 Stück

Artikel-Nr.	Körnung	Abmessung [in mm]
140-920	K60	Ø 90 x 100
140-921	K120	Ø 90 x 100
140-922	K180	Ø 90 x 100
140-925	K60	Ø 100 x 100
140-926	K120	Ø 100 x 100
140-927	K180	Ø 100 x 100



Faser-Vliesbänder, ESWB FVV

VE = 5 Stück

Artikel-Nr.	Körnung	Abmessung [in mm]
140-930	grob	Ø 100 x 100
140-931	mittel	Ø 100 x 100
140-932	fein	Ø 100 x 100



Viking Arm

Universalwerkzeug zum Anheben, Ausrichten oder Klemmen

Artikel-Nr.	Traglast [max.]
WZ-VKA-001	150 kg

Technische Daten:

- Traglast: max. 150 kg
- Abmessung: 383 x 219 x 87 mm
- Sockel: 5 x 105 x 87 mm (Standard)
- Verstellbereich: Heben: 6 → 215 mm
Klemmen: 360 → 150 mm
- Material: gehärteter Edelstahl & Aluminium
- Gewicht: 1.4 kg



Zum Produktfilm scannen!

- Anheben, ausrichten, verspannen, festziehen, stützen mit nur einem Werkzeug
- Universalwerkzeug für Rahmen, Balken, Fenster, Türen, Möbel, Schränke, Badarmaturen, Fliesen, Wandpaneele, Bodenbeläge uvm.
- Hohe Zeitersparnis & gesicherte Qualität
- Langlebiges und robustes Design
- Mit dem Viking-Arm lassen sich sogar viele Zwei-Mann-Jobs von nur einer einzigen Person erledigen
- Entwickelt von Profis für Profis



Alternativ-Bodenplatte

3 mm inkl. Hebeelement für Viking Arm

Artikel-Nr.	passend für Artikel [Artikel-Nummer]
WZ-VKA-002	WZ-VKA-001

- Abmessung: 3 x 77 x 62 mm

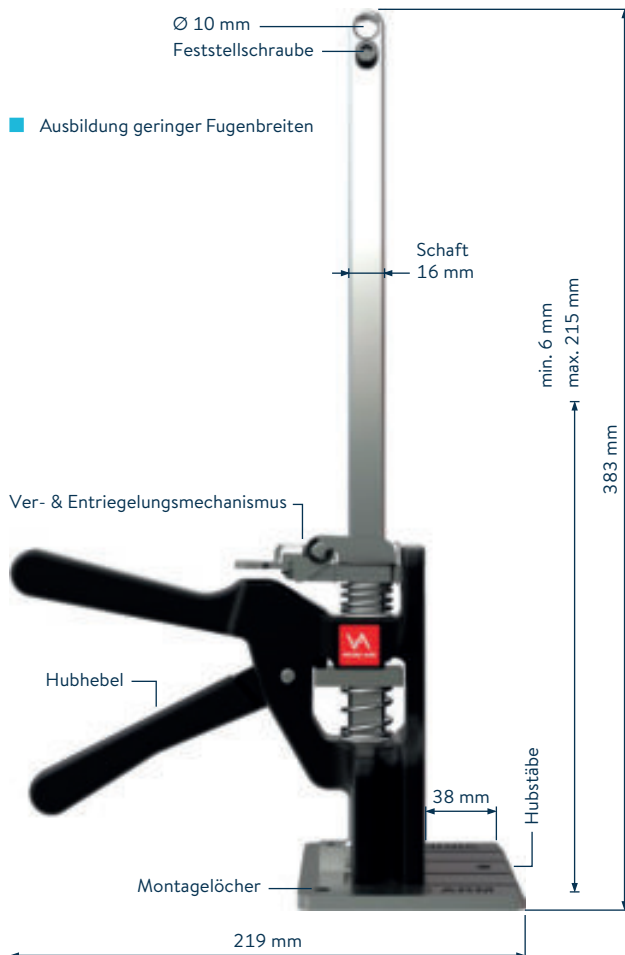


Glasschutzmagnet (2er Set)

VE 2 Stück; Zubehör für Viking Arm

Artikel-Nr.	passend für Artikel [Artikel-Nummer]
WZ-VKA-010	WZ-VKA-001

- Verhindert den direkten Kontakt zwischen Ausleger aus Metall und Glas.



- Ausbildung geringer Fugenbreiten





Hand-Blindnietmutter-Setzgerät, GBM 50

inkl. Transportkasten

Artikel-Nr.	Arbeitsbereich
495-221	Blindnietmuttern (M3 bis M10)

Set beinhaltet:

- Gewindedorne und Mundstücke: M5, M6, M8 und M10
- 1 Montageschlüssel
- Betriebsanleitung mit Ersatzteilliste
- Kunststoff-Tragekoffer

Technische Daten:

- Gewicht: 2.40 kg
- Gesamtlänge: 485 mm
- Auch für Blindnietmutter geeignet (Umrüstung möglich)

Vorteile:

- Quick-Drillleinrichtung für schnelles und einfaches Ein- und Ausdrillen des Gewindedornes
- Günstiges Übersetzungsverhältnis für geringen Kraftaufwand auch beim Setzen von großen Blindnietmuttern
- Einfache Hubeinstellung durch Einstellring und Hubskala für sicheres und vollständiges Setzen der Blindnietmutter
- Werkzeugloser Wechsel von Gewindedorn und Mundstück
- Mundstücke und Gewindedorne kompatibel mit GBM 40-R
- Umrüstbar zum Setzen von Blindnietmuttern



Blindnietmutter-Setzgerät als Ratsche, GBM 40-R

inkl. Transportkasten

Artikel-Nr.	Arbeitsbereich
495-220	Blindnietmuttern (M3 bis M10)

Set beinhaltet:

- Gewindedorne und Mundstücke: M5, M6, M8 und M10
- 1 Montageschlüssel
- Betriebsanleitung mit Ersatzteilliste
- Kunststoff-Tragekoffer

Technische Daten:

- Gewicht: 1.25 kg
- Gesamtlänge: 212 mm
- Auch für Blindnietmutter geeignet (Umrüstung möglich)

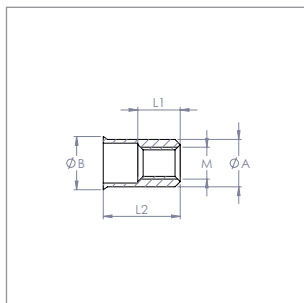


Gewindedorn

Zubehör für GBM 50 und GBM 40-R

Artikel-Nr.	Gewinde [in mm]
495-230-M3	M3
495-230-M4	M4

- Passend zu Art. 495-221 & 495-220



Mundstück

Zubehör für GBM 50 und GBM 40-R

Artikel-Nr.	für Gewinde [in mm]
495-231-M3	M3
495-231-M4	M4

- Passend zu Art. 495-221 & 495-220

Blindnietmutter mit kleinem Senkkopf

Rundschaft gerändelt, mit Unterkopferverzahnung, Schaftende offen

Artikel-Nr.	M x L1 [in mm]	L2 [in mm]	Ø A [in mm]	Ø B [in mm]	für Wandstärke [in mm]	benötigter Bohr-Ø [in mm]	Anziehdrehmoment [in Nm]	VPE [Verpackungseinheit]	Werkstoff
495-218	M4 x 4.5	10.0	5.9	7.0	0.5 - 3.0	6.0	max. 3.0	1 Stück	V2A
495-214	M5 x 6.5	12.0	6.9	8.0	0.5 - 3.0	7.0	max. 10.4	1 Stück	V2A
495-215	M6 x 8.0	14.5	8.9	10.0	0.5 - 3.0	9.0	max. 21.2	1 Stück	V2A
495-216	M8 x 8.5	16.0	10.9	12.0	0.5 - 3.0	11.0	max. 31.0	1 Stück	V2A
495-217	M10 x 11.5	20.0	12.9	14.5	0.8 - 3.5	13.0	max. 32.0	1 Stück	V2A
495-218-P	M4 x 4.5	10.0	5.9	7.0	0.5 - 3.0	6.0	max. 3.0	250 Stück	V2A
495-214-P	M5 x 6.5	12.0	6.9	8.0	0.5 - 3.0	7.0	max. 10.4	250 Stück	V2A
495-215-P	M6 x 8.0	14.5	8.9	10.0	0.5 - 3.0	9.0	max. 21.2	250 Stück	V2A
495-216-P	M8 x 8.5	16.0	10.9	12.0	0.5 - 3.0	11.0	max. 31.0	250 Stück	V2A
495-217-P	M10 x 11.5	20.0	12.9	14.5	0.8 - 3.5	13.0	max. 32.0	250 Stück	V2A
495-213	M5 x 6.5	12.0	6.9	8.0	0.5 - 3.0	7.0	max. 5.0	1 Stück	STAHL VERZINKT
495-210	M6 x 8.0	14.5	8.9	10.0	0.5 - 3.0	9.0	max. 10.0	1 Stück	STAHL VERZINKT
495-211	M8 x 8.5	16.0	10.9	12.0	0.5 - 3.0	11.0	max. 18.0	1 Stück	STAHL VERZINKT
495-212	M10 x 11.5	20.0	12.9	14.5	0.8 - 3.5	13.0	max. 30.0	1 Stück	STAHL VERZINKT



Akku-Drahtseilpresse inkl. Koffer, Akku und Netzteil

Presskopf 270° drehbar; Ladezustandsanzeige direkt am Akku

Artikel-Nr.	für Seil [in mm]	Presskraft [in kN]
60680-240	Ø 3 - 6	50

■ Pressmatrizen **nicht** im Lieferumfang enthalten!

Set beinhaltet:

- 1x Hydraulische Akkupresse (450 x 500 x 140 mm; Gewicht: 4.6 kg)
- 1x Akku Li-Ion 18V 1.5Ah - RA12
- 1x Ladegerät - LG8
- 1x USB-Kabel
- 1x Software (CD)
- 1x komfortabler Tragekoffer



Drahtseilpresse inkl. Koffer

Abmessung: 460 x 230 x 90 mm; Drahtseilpresse nach Norm EN 13414

Artikel-Nr.	für Seil [in mm]	Presskraft [in kN]
60620-240-50	Ø 3 - 6	50
60620-240	Ø 3 - 8	60

■ Pressmatrizen **nicht** im Lieferumfang enthalten!



Zubehör für Akku-Drahtseilpresse

zum Nachbestellen

Artikel-Nr.	Beschreibung
60681-240 ①	Akku (18V, 1.5Ah)
60682-240 ②	Netzteil (230V - 18V)

■ Akku sowie Netzteil sind bereits im Lieferumfang des Sets enthalten!



Pressmatrizen

erforderliches Zubehör für Drahtseilpresse

Artikel-Nr.	für Seil [in mm]
60621-240	Ø 3
60622-240	Ø 4
60623-240	Ø 5
60624-240	Ø 6
60625-240	Ø 8



Seilzange

zum Schneiden von Stahlseilen

Artikel-Nr.	für Seil [in mm]
60600-240	bis Ø 8



Schonhammer

mit Schlagkopf

Artikel-Nr.	Schlagkopf [Ø]
WZ-1000	40 mm

TENADO® METALL

Die CAD-Software für das Metallhandwerk

Schnell, einfach und professionell – das ist TENADO METALL. Seit mehr als 35 Jahren entwickeln wir unsere Software für die Anforderungen im Metallhandwerk: Intuitive Bedienung, zeitsparende Generatoren und perfekt abgestimmte Funktionen machen TENADO METALL so effektiv und leistungsstark! Mehr Informationen erhalten Sie unter: tenado-metall.com



CAD-ZEICHENSOFTWARE

Die virtuelle Werkstatt

Mit TENADO METALL arbeiten Sie materialorientiert. Das bedeutet, alle Konstruktionselemente haben die gleichen Eigenschaften wie Ihr Material im Lager. Form, Größe, Gewicht u.v.m. sind identisch. Das zeigt sich auch in der werkstatt-optimierten Auswertung: Stück- und Sägelisten werden immer aktuell und vollständig ausgegeben. Das spart viel Zeit und minimiert Fehler.

Mit unserem Dreamteam TENADO METALL 2D, TENADO METALL 3D und TENADO TREPPE sind Sie bestens für jede Aufgabe gerüstet!

Zusammen unschlagbar!

Wichtig ist, was am Ende rauskommt! Deswegen wird Teamarbeit bei TENADO METALL großgeschrieben. 2D und 3D arbeiten Hand in Hand. Ein in TENADO METALL 2D konstruiertes Geländer enthält bereits alle Materialeigenschaften, um auch als 3D-Modell dargestellt und weiterverarbeitet zu werden.

TENADO® **METALL 2D**

Die 2D CAD-Software für das Metallhandwerk

- + Durchgängig materialorientiert arbeiten
 - Auswählen: Inklusive umfangreicher Metallbaubibliotheken
 - Bearbeiten: Metallbautypische Zeichen- und Konstruktionsbefehle
 - Auswerten: Werkstatttaugliche Stück- und Sägelisten
- + Generatoren für Geländer, Tore, Zäune, Ankerplatten, Gitterroste
- + Abgestimmte Branchenfunktionen, wie z. B. Vouten-Verbindungen
- + Fotovisualisierung für überzeugende Kundenpräsentation
- + Vollständiges 2D CAD-Programm zum individuellen Konstruieren
- + Normteillbibliotheken und Standardbauteile
- + Zuschnitt-Optimierung
- + Normgerecht: DIN EN 1090 / CE-Kennzeichnung
- + Nahtlose Materialübergabe an TENADO METALL 3D
- + Niedriger Schulungsaufwand + kostenloser Support
- + ADD ON TENADO TREPPE für flexible und schnelle Treppenkonstruktion

TENADO® **METALL 3D**

Die 3D CAD-Software für das Metallhandwerk

- + Durchgängig materialorientiert arbeiten
- + Generatoren für Geländer, Pfosten, Verschraubungen, Tore, Industrietreppen u.v.m.
- + Abgestimmte Branchenfunktionen, wie z. B. gebogene Stäbe
- + Vollständiges 3D CAD-Programm zum individuellen Konstruieren
- + Materialübernahme aus: TENADO METALL 2D + TENADO TREPPE
- + Einzelteil- und 2D-Ableitung
- + DSTV-Verbindung mit Anschlussautomatik
- + Schnelles Rendern für fotorealistische Bilder
- + 3D-PDF für bessere Kundenpräsentation
- + Blechbearbeitung und -abwicklung
- + Immer aktuell und normgerecht: DIN EN 1090 / CE-Kennzeichnung
- + Parametrisches und freies Konstruieren
- + Schweißen mit Schweißbildern und Auswertung
- + Kollisionsberechnung + Schnittstellen für einfachen Datenaustausch
- + Kinematik + Kostenloser Support



TENADO® **STATIK**

Die Statiksoftware für TENADO METALL 3D

Mit diesem ADD ON prüfen Sie Ihre Konstruktion auf Basis einer Finiten-Elemente-Analyse. In wenigen Schritten ermitteln Sie Spannungen, Dehnungen, kritische Lasten und Ermüdung. TENADO STATIK erstellt detaillierte, leicht verständliche Auswertungen, inklusive Grafiken und Animationen.

TENADO® **VR**

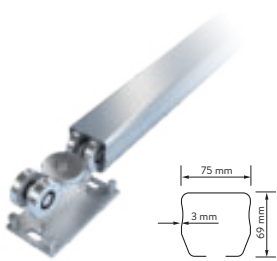
Das ADD ON für Virtuelle Realität

TENADO VR macht Ihre Konstruktion virtuell erleb- und änderbar. Das ADD ON ist direkt in TENADO METALL 3D integriert. Betrachten Sie Ihr Projekt von allen Seiten, tauschen Sie Teile aus oder überzeugen den Kunden mit einer beeindruckenden Darstellung!



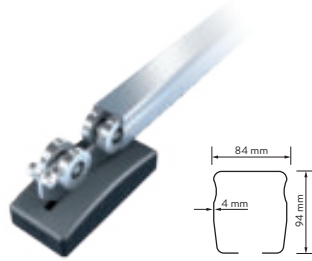
FREITRAGENDES LAUFWERK

LWS 101 (aus feuerverzinktem Stahl)



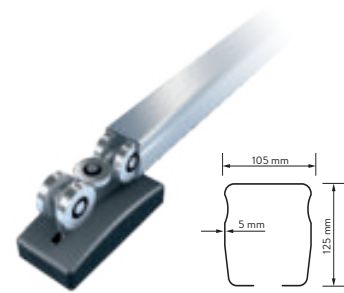
FREITRAGENDES LAUFWERK

LWS 111 (aus feuerverzinktem Stahl)



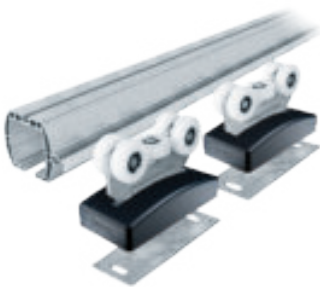
FREITRAGENDES LAUFWERK

LWS 125 (aus feuerverzinktem Stahl)



FREITRAGENDES LAUFWERK

LWA 115 (aus Aluminium)



HANDESENDER



FUNKSYSTEM

GSM Modul



LICHTSCHRANKE

LS 180 / LS 41



LED-BLINKLEUCHE



Entsprechende Datenblätter zur Info können Sie sich direkt von www.tousek.de unter „Downloads“ ansehen bzw. ausdrucken.

TORANTRIEBSTECHNIK

DREHTORANTRIEB

SWING X



DREHTORANTRIEB

SONIC 24



DREHTORANTRIEB

SLIM



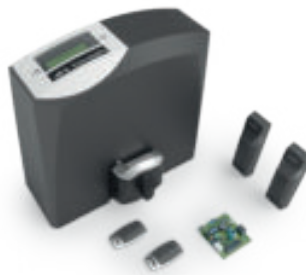
DREHTORANTRIEB

SPIN 250



SCHIEBETOR-ANTRIEB

PULL T



SCHIEBETOR-ANTRIEB

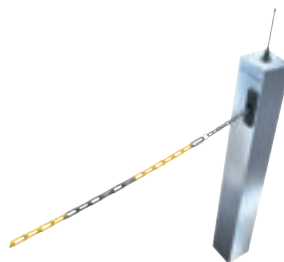
TPS 20



UNTERFLURANTRIEB



KETTENABSENKER



GARAGENTOR-ANTRIEB

GTZ



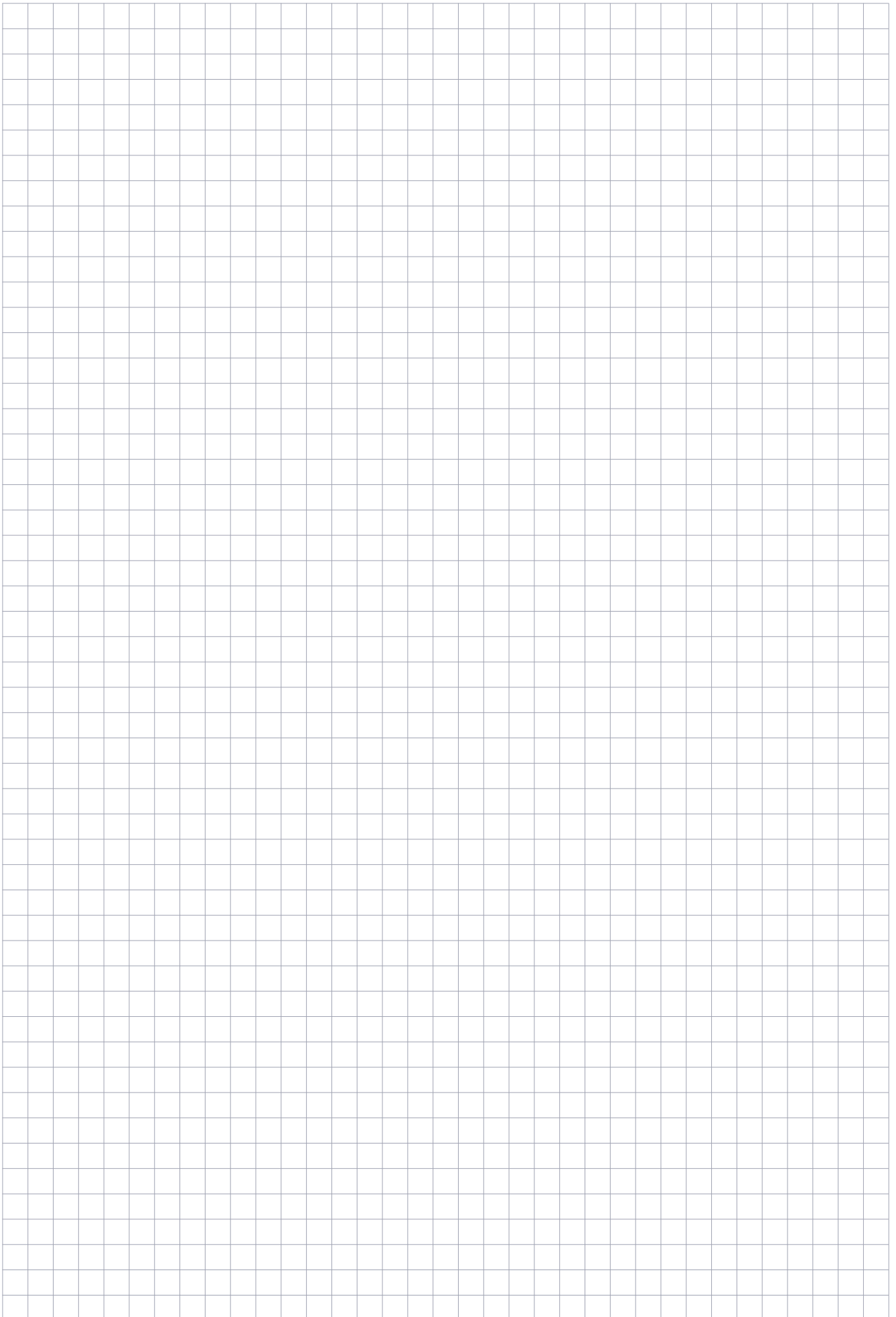
Fordern Sie Tousek-Unterlagen an. Gerne erstellen wir Ihnen ein objektbezogenes Angebot.

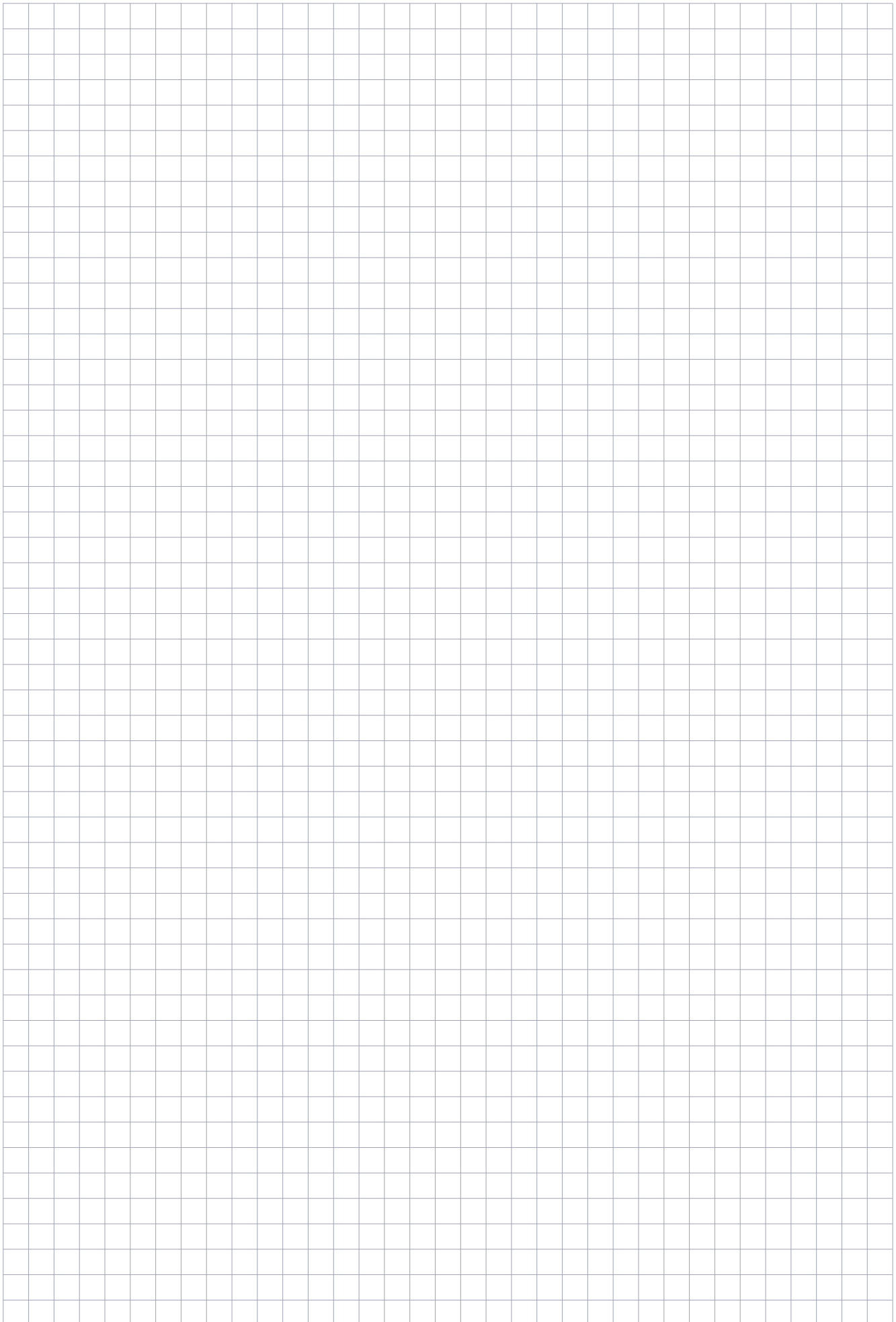
Christian Behm
Dipl.-Ing. (FH) Innenarchitektur
+49 (0) 9101 / 49 77-722
c.behm@feldmann.de

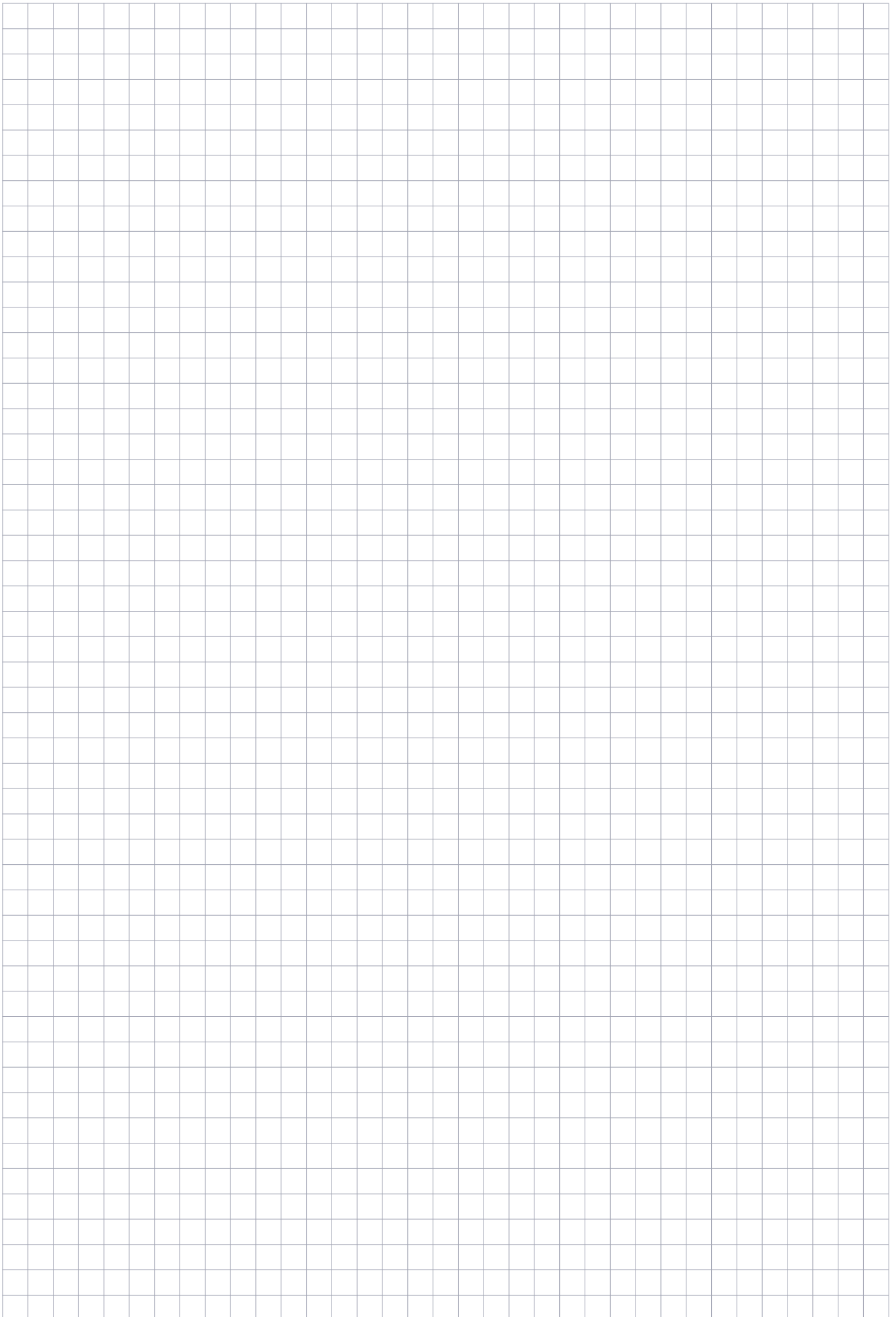
Harald Holzberger
Vertriebsinnendienst, Tousek
+49 (0) 9101 / 49 77-32
h.holzberger@feldmann.de

Ute Gattermann
Vertriebsinnendienst, Tousek
09101 / 49 77-22
u.gattermann@feldmann.de









Einfach ausfüllen und per Fax, Mail oder WhatsApp an uns zurückschicken!

ABSENDER:

Firma: _____

Herr / Frau: _____

Straße: _____




PLZ / Ort: _____

Tel.: _____

Fax: _____

E-Mail: _____

JETZT ANFORDERN UNTER:

-  Tel.: 09101 / 49 77-0
-  Fax: 09101 / 49 77-10
-  Mail: info@feldmann.de

oder abfotografieren und per WhatsApp an:

 0151 / 16 16 13 77

Senden Sie mir einen Feldmann-Produktkatalog:

- Edelstahl 2022/23**
mit Ihren EK-Preisen (netto)
- Schmiedeeisen / moderne Metallgestaltung 2022/23**
mit Ihren EK-Preisen (netto)

Senden Sie mir einen CAD-USB-Stick (12.95 €)

Ja, ich möchte den E-Mail-Newsletter mit aktuellen Informationen und Sonderangeboten abonnieren.

IHRE BESTELLUNG:

Artikel-Nr.: _____

Bestellmenge: _____

Artikel-Nr.: _____

Bestellmenge: _____

Artikel-Nr.: _____

Bestellmenge: _____

Artikel-Nr.: _____

Bestellmenge: _____

Artikel-Nr.: _____

Bestellmenge: _____

Artikel-Nr.: _____

Bestellmenge: _____

Artikel-Nr.: _____

Bestellmenge: _____

Artikel-Nr.: _____

Bestellmenge: _____

Artikel-Nr.: _____

Bestellmenge: _____

Mit der Bestellung werden ausschließlich die Allgemeinen Geschäftsbedingungen der Firma Feldmann anerkannt. Alle Preise zuzügl. MwSt. Druckfehler vorbehalten.

Ihre Kunden-Nummer (falls vorhanden)

Datum / rechtsverbindliche Unterschrift



Deutschland
Mühlsteig 25, 90579 Langenzenn

-  Tel.: 09101 / 49 77-0
-  Fax: 09101 / 49 77-10
-  Mail: info@feldmann.de
-  Web: www.feldmann.de

Wir schützen das Handwerk! Verkauf nur an eingetragene Handwerksbetriebe, nicht an Privatkunden.

Alle angeführten Preise verstehen sich in € zzgl. gesetzlicher MwSt. und gelten ab Werk Langenzenn bzw. der Zweigstelle Mittelbach.

Für Deutschland gilt:

Rechnungen sind innerhalb 14 Tagen mit 2% Skonto oder innerhalb 30 Tagen rein netto zahlbar. Bei sofortiger Barzahlung in Langenzenn oder in unserer Zweigstelle in Mittelbach bei Chemnitz gewähren wir 3% Skonto.

Frei Haus Lieferungen erfolgen...

ab einem Warenwert von netto 200€ per Paketdienst bis max. 2,60 m Länge oder ab netto 1.500€ per Spedition bis max. 6 m Länge. Überschreitet die Paketlänge bei Versand mit Paketdienst 1,21 m wird ein Längenzuschlag von 3€ netto pro Paket berechnet. Kleinaufträge mit einem Warenwert bis netto 25€ erfolgen entweder als Barverkauf oder gegen Berechnung eines Mindermengenzuschlags von netto 5€ bei Rechnungsstellung.

Verpackungskosten berechnen wir nach Aufwand. Bei Warenrückgaben, die länger als 14 Tage zurück liegen, wird eine Bearbeitungsgebühr i.H.v. 20% des netto Warenwertes in Rechnung gestellt. Die Ware muss originalverpackt, unbenutzt und unbeschädigt zurückgeschickt werden.

Gerne können Sie uns kontaktieren und wir beauftragen den Paketdienst, der die Ware direkt und unkompliziert bei Ihnen abholt. Bitte beachten Sie, dass ein Recht auf Rücksendungen nicht besteht; diese können nur mit unserem vorherigen Einverständnis erfolgen. Sonderanfertigungen sind von der Rückgabe ausgeschlossen. Bei Erstbestellung liefern wir nur gegen Vorkasse.

Aufgrund von sich ständig ändernden Rohmaterialpreisen behalten wir uns kurzfristige Preisänderungen vor!

Technische Zeichnungen sowie Bilder aus unseren Katalogen sind Eigentum der Firma Feldmann GmbH bzw. deren Geschäftspartnern und dürfen ohne unserer Zustimmung weder verwendet, noch vervielfältigt oder an Dritte weitergegeben werden. Dies bedarf vorab einer schriftlichen Zustimmung der Firma Feldmann GmbH. Ebenso ist es verboten, Artikel, welche durch die Firma Feldmann GmbH markenrechtlich bzw. urheberrechtlich geschützt sind, ohne unserer vorherigen schriftlichen Zustimmung zu kopieren oder zu vervielfältigen. Beachten Sie, dass die Firma Feldmann GmbH im Bedarfsfall strafrechtliche oder zivilrechtliche Schritte einleiten wird.

Reklamationen für fehlende oder auf dem Transportweg beschädigte Ware können nur innerhalb 7 Tagen ab Wareneingang erhoben werden. Falls die Verpackung durch den Transport beschädigt wird, muss dies bei Zustellung dem Überbringer schriftlich vermerkt werden (z.B. auf dem Frachtschein), auch wenn diese – aufgrund dringenden Bedarfes – angenommen wird. Spätere Reklamationen können nicht mehr akzeptiert werden.

Wir behalten uns das Recht vor, Maße aufgrund technischen Fortschritts kurzfristig zu ändern. Geringfügige farbliche Druckabweichungen sind drucktechnisch nicht zu vermeiden und stellen somit keinen Reklamationsgrund dar.

Wir arbeiten ausschließlich auf Grundlage unserer Allgemeinen Geschäftsbedingungen, die in unseren Firmenräumen aushängen und im Internet unter www.feldmann.de einzusehen sind.

Irrtümer, Druckfehler und Preisänderungen vorbehalten.



INFO: Unsere allgemeinen Geschäftsbedingungen der jeweiligen Länder finden Sie im Internet unter: www.feldmann-gmbh.com/agb
Folgen Sie einfach dem QR-Code auf unsere Website!



Einfach ausfüllen und per Fax, Mail oder WhatsApp an uns zurückschicken!

ABSENDER:

Firma: _____

Herr / Frau: _____

Straße: _____

PLZ / Ort: _____

Tel.: _____

Fax: _____

E-Mail: _____

JETZT ANFORDERN UNTER:

-  Tel.: +43 (0)4714 / 2 99 12
-  Fax: +43 (0)4714 / 2 99 13
-  Mail: info@feldmann-gmbh.at

oder abfotografieren und per WhatsApp an:

 0677 / 63 12 98 62

Senden Sie mir einen Feldmann-Produktkatalog:

- Edelstahl 2022/23**
mit Ihren EK-Preisen (netto)
- Schmiedeeisen / moderne Metallgestaltung 2022/23**
mit Ihren EK-Preisen (netto)

Senden Sie mir einen CAD-USB-Stick (12.95 €)

Ja, ich möchte den E-Mail-Newsletter mit aktuellen Informationen und Sonderangeboten abonnieren.

IHRE BESTELLUNG:

Artikel-Nr.: _____

Bestellmenge: _____

Artikel-Nr.: _____

Bestellmenge: _____

Artikel-Nr.: _____

Bestellmenge: _____

Artikel-Nr.: _____

Bestellmenge: _____

Artikel-Nr.: _____

Bestellmenge: _____

Artikel-Nr.: _____

Bestellmenge: _____

Artikel-Nr.: _____

Bestellmenge: _____

Artikel-Nr.: _____

Bestellmenge: _____

Artikel-Nr.: _____

Bestellmenge: _____

Mit der Bestellung werden ausschließlich die Allgemeinen Geschäftsbedingungen der Firma Feldmann anerkannt. Alle Preise zuzügl. MwSt. Druckfehler vorbehalten.


--	--	--	--	--	--


Ihre Kunden-Nummer (falls vorhanden)



Österreich

Schmelz Nr. 47, 9772 Dellach/Drau

 Tel.: +43 (0)4714 / 2 99 12

 Fax: +43 (0)4714 / 2 99 13

 Mail: info@feldmann-gmbh.at

 Web: www.feldmann-gmbh.at

Datum / rechtsverbindliche Unterschrift

Wir schützen das Handwerk! Verkauf nur an eingetragene Handwerksbetriebe, nicht an Privatkunden.

Alle angeführten Preise verstehen sich in € zzgl. gesetzlicher MwSt. und gelten ab Werk Dellach/Drau.

Für Österreich gilt:

Rechnungen sind innerhalb 14 Tagen mit 2% Skonto oder innerhalb 30 Tagen rein netto zahlbar.

Frei Haus Lieferungen erfolgen...

ab einem Warenwert von netto 350€ per Paketdienst bis max. 2,60 m Länge oder ab netto 1.500€ per Spedition bis max. 6 m Länge. Überschreitet die Paketlänge bei Versand mit Paketdienst 1,21 m wird ein Längenzuschlag von 3€ netto pro Paket berechnet. Kleinaufträge mit einem Warenwert bis netto 25€ erfolgen gegen Berechnung eines Minder-mengenzuschlags von netto 5€ bei Rechnungsstellung. **In Österreich sind Barverkäufe nicht möglich.**

Verpackungskosten berechnen wir nach Aufwand. Bei Warenrückgaben, die länger als 14 Tage zurück liegen, wird eine Bearbeitungsgebühr i.H.v. 20% des netto Warenwertes in Rechnung gestellt. Die Ware muss originalverpackt, unbenutzt und unbeschädigt zurückgeschickt werden.

Gerne können Sie uns kontaktieren und wir beauftragen den Paketdienst, der die Ware direkt und unkompliziert bei Ihnen abholt. Bitte beachten Sie, dass ein Recht auf Rücksendungen nicht besteht; diese können nur mit unserem vorherigen Einverständnis erfolgen. Sonderanfertigungen sind von der Rückgabe ausgeschlossen. Bei Erstbestellung liefern wir nur gegen Vorkasse.

Aufgrund von sich ständig ändernden Rohmaterialpreisen behalten wir uns kurzfristige Preisänderungen vor!

Technische Zeichnungen sowie Bilder aus unseren Katalogen sind Eigentum der Firma Feldmann GmbH bzw. deren Geschäftspartnern und dürfen ohne unserer Zustimmung weder verwendet, noch vervielfältigt oder an Dritte weitergegeben werden. Dies bedarf vorab einer schriftlichen Zustimmung der Firma Feldmann GmbH. Ebenso ist es verboten, Artikel, welche durch die Firma Feldmann GmbH markenrechtlich bzw. urheberrechtlich geschützt sind, ohne unserer vorherigen schriftlichen Zustimmung zu kopieren oder zu vervielfältigen. Beachten Sie, dass die Firma Feldmann GmbH im Bedarfsfall strafrechtliche oder zivilrechtliche Schritte einleiten wird.

Reklamationen für fehlende oder auf dem Transportweg beschädigte Ware können nur innerhalb 7 Tagen ab Wareneingang erhoben werden. Falls die Verpackung durch den Transport beschädigt wird, muss dies bei Zustellung dem Überbringer schriftlich vermerkt werden (z.B. auf dem Frachtschein), auch wenn diese – aufgrund dringenden Bedarfes – angenommen wird. Spätere Reklamationen können nicht mehr akzeptiert werden.

Wir behalten uns das Recht vor, Maße aufgrund technischen Fortschritts kurzfristig zu ändern. Geringfügige farbliche Druckabweichungen sind drucktechnisch nicht zu vermeiden und stellen somit keinen Reklamationsgrund dar.

Wir arbeiten ausschließlich auf Grundlage unserer Allgemeinen Geschäftsbedingungen, die in unseren Firmenräumen aushängen und im Internet unter **www.feldmann-gmbh.at** einzusehen sind.

Irrtümer, Druckfehler und Preisänderungen vorbehalten.



INFO: Unsere allgemeinen Geschäftsbedingungen der jeweiligen Länder finden Sie im Internet unter: www.feldmann-gmbh.com/agb
Folgen Sie einfach dem QR-Code auf unsere Website!



Einfach ausfüllen und per Fax, Mail oder WhatsApp an uns zurückschicken!

ABSENDER:

Firma: _____

Herr / Frau: _____

Straße: _____




PLZ / Ort: _____

Tel.: _____

Fax: _____

E-Mail: _____

JETZT ANFORDERN UNTER:

-  Tel.: +41 (0) 56 621 99 04
-  Fax: +41 (0) 56 621 99 05
-  Mail: info@feldmann-gmbh.ch

oder abfotografieren und per WhatsApp an:

 +41 (0)79 128 54 01

- Senden Sie mir einen Feldmann-Produktkatalog:
 - Edelstahl 2022/23**
mit Ihren EK-Preisen (netto)
 - Schmiedeeisen / moderne Metallgestaltung 2022/23**
mit Ihren EK-Preisen (netto)
- Senden Sie mir einen CAD-USB-Stick (16.95 CHF)
- Ja, ich möchte den E-Mail-Newsletter mit aktuellen Informationen und Sonderangeboten abonnieren.

IHRE BESTELLUNG:

Artikel-Nr.: _____

Bestellmenge: _____

Artikel-Nr.: _____

Bestellmenge: _____

Artikel-Nr.: _____

Bestellmenge: _____

Artikel-Nr.: _____

Bestellmenge: _____

Artikel-Nr.: _____

Bestellmenge: _____

Artikel-Nr.: _____

Bestellmenge: _____

Artikel-Nr.: _____

Bestellmenge: _____

Artikel-Nr.: _____

Bestellmenge: _____

Artikel-Nr.: _____

Bestellmenge: _____

Mit der Bestellung werden ausschließlich die Allgemeinen Geschäftsbedingungen der Firma Feldmann anerkannt. Alle Preise zuzügl. MwSt. Druckfehler vorbehalten.

Ihre Kunden-Nummer (falls vorhanden)

Datum _____

Unterschrift (rechtsverbindlich)



Schweiz
 Besenburenstraße 21, 5624 Bünzen
 Tel.: +41 (0) 56 621 99 04
 Fax: +41 (0) 56 621 99 05
 Mail: info@feldmann-gmbh.ch
 Web: www.feldmann-gmbh.ch

Wir schützen das Handwerk! Verkauf nur an eingetragene Handwerksbetriebe, nicht an Privatkunden.

Alle angeführten Preise verstehen sich in CHF zzgl. gesetzlicher MwSt.

Lieferungen erfolgen:

Grundsätzlich exkl. Rüst- und Transportkosten.

Kleinaufträge mit einem Warenwert bis 25 CHF erfolgen entweder nur als Barverkauf oder gegen Berechnung eines Mindermengenzuschlags von 5 CHF bei Rechnungsstellung. Verpackungskosten nach Aufwand.

Bei Warenrückgaben, die länger als 14 Tage zurückliegen, wird eine Bearbeitungsgebühr von 10% des Warenwertes in Rechnung gestellt. Ein Recht auf Rücksendungen besteht nicht; diese können nur mit unserem vorherigen Einverständnis erfolgen. Sonderanfertigungen sind von der Rückgabe ausgeschlossen.

Zurückgenommen werden nur original verpackte und unbenutzte Artikel!

Unsere Rechnungen sind innerhalb von **30 Tagen** rein netto zahlbar oder innerhalb **14 Tagen** mit 2% Skonto.

Aufgrund der sich ständig ändernden Rohmaterialpreise behalten wir uns kurzfristige Preisänderungen vor!

Technische Zeichnungen sowie Bilder aus unseren Katalogen sind Eigentum der Firma Feldmann GmbH bzw. deren Geschäftspartnern und dürfen ohne unsere Zustimmung weder verwendet, noch vervielfältigt oder an Dritte weitergegeben werden.

Dies bedarf vorab einer schriftlichen Zustimmung der Firma Feldmann GmbH. Ebenso ist es verboten, Artikel, welche durch die Firma Feldmann GmbH markenrechtlich bzw. urheberrechtlich geschützt sind, ohne unsere vorherige schriftliche Zustimmung zu kopieren oder zu vervielfältigen. Beachten Sie, dass die Firma Feldmann im Bedarfsfall strafrechtliche oder zivilrechtliche Schritte einleiten wird.

Reklamationen für fehlende oder auf dem Transportweg beschädigte Ware können nur innerhalb 7 Tagen ab Wareneingang erhoben werden. Falls die Verpackung durch den Transport beschädigt wird, muss dies bei Zustellung dem Überbringer schriftlich vermerkt werden (z.B. auf dem Frachtschein), auch wenn diese – aufgrund dringenden Bedarfes – angenommen wird.

Spätere Reklamationen können nicht mehr angenommen werden.

Wir behalten uns das Recht vor, Maße aufgrund technischen Fortschritts kurzfristig zu ändern.

Geringfügige farbliche Druckabweichungen sind drucktechnisch nicht zu vermeiden und stellen somit keinen Reklamationsgrund dar.

Irrtümer, Druckfehler und Preisänderungen vorbehalten.

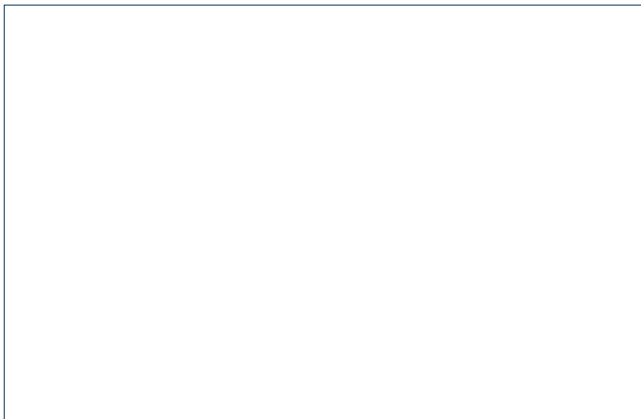


INFO: Unsere allgemeinen Geschäftsbedingungen der jeweiligen Länder finden Sie im Internet unter: www.feldmann-gmbh.com/agb
Folgen Sie einfach dem QR-Code auf unsere Website!





Erhalten durch Ihren Fachpartner:



DEUTSCHLAND

Mühlsteig 25
90579 Langenzenn
+49(0)9101/4977-0
info@feldmann-gmbh.com
www.feldmann.de



ÖSTERREICH

Schmelz Nr. 47
A-9772 Dellach / Drau
+43(0)4714/29912
info@feldmann-gmbh.at
www.feldmann-gmbh.at



SCHWEIZ

Besenburenstraße 21
CH-5624 Bünzen
+41(0)566219904
info@feldmann-gmbh.ch
www.feldmann-gmbh.ch



www.feldmann.de