

Heinemeyer

STAHLHANDEL

Blechnereiartikel & Bedachungen





Heilmeyer
STAHLHANDEL

Das Unternehmen

WILLKOMMEN BEI HEINEMEYER STAHLHANDEL IN RASTATT

Seit mehr als 75 Jahren sehen wir uns als zuverlässigen, kompetenten und fairen Partner unserer Kunden. Langfristige und vertrauensvolle Zusammenarbeit mit unseren Geschäftspartnern bildet die Grundlage unseres Handelns. Dabei hat die Zufriedenheit unserer Kunden stets oberste Priorität.

Diesen Qualitätsanspruch erheben wir bei unserer täglichen Arbeit, aber auch bei der Auswahl unserer Produkte. Wir lagern ausschließlich Qualitätsartikel, die Ihren professionellen Ansprüchen entsprechen.

Die Anforderungen unserer Kunden sind so vielfältig wie das Leben. Wir kennen unsere Kunden persönlich und sind auf ihre individuellen Bedürfnisse bestens vorbereitet.

Über 50 motivierte Mitarbeiter/-innen sorgen tagtäglich für ziel-sichere Problemlösungen - von der persönlichen Beratung bis zur termingerechten Lieferung.

HEINEMEYER ... DARAUF KÖNNEN SIE SICH VERLASSEN!



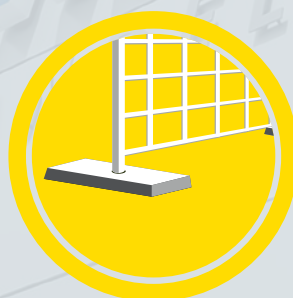
Die Geschäftsführer (v.l.n.r.):
Uwe Dreher, Bernhard Lorenz, Albert Fettig



Über
11.000 Artikel
auf Lager

UNSERE BEREICHE:

- **Stahl**
- **Edelstahl & NE-Metalle**
- **Blechnereiartikel & Bedachung**
- **Installationsbedarf**
- **Bau- & Zaunelemente**
- **Eisenwaren**



ECHE WERTE BLEIBEN IMMER AKTUELL

Am 1. Juli 1940 gründet Werner Heinemeyer mit nur drei Mitarbeitern seine Eisenhandlung in Rastatt. Durch motivierte Mitarbeiter und eine stets zielstrebige Geschäftsleitung entwickelte sich der zunächst kleine Betrieb im Laufe der Jahre zu einem modernen, in der Region bekannten Stahlhandelsunternehmen.

Anpassung an die ständig gewachsenen Marktbedingungen, Erweiterung des umfangreichen Produktportfolios, sowie Verbesserungen in der Logistik sind die Hauptaugenmerke der Geschäftsleitung. Durch Erweiterung des eigenen Fuhrparks und die Aufstockung des Personals kann die steigende Zahl der Aufträge bewältigt werden. In den Jahren 2012 bis 2014 finden umfangreichen Um- und Neubauarbeiten am Firmensitz in der Werkstraße statt.

Über 50 motivierte Mitarbeiter erbringen heute Tag für Tag 100% Höchstleistung, um den vielfältigen Kundenwünschen gerecht zu werden. Damit das auch in Zukunft so bleibt, kümmert man sich bei Heinemeyer auch um den Nachwuchs. Seit vielen Jahren bildet das Unternehmen selbst aus. Fachwissen und Kompetenz werden so im Unternehmen gesichert.

**Erfolgreich
unterwegs
seit 1940!**

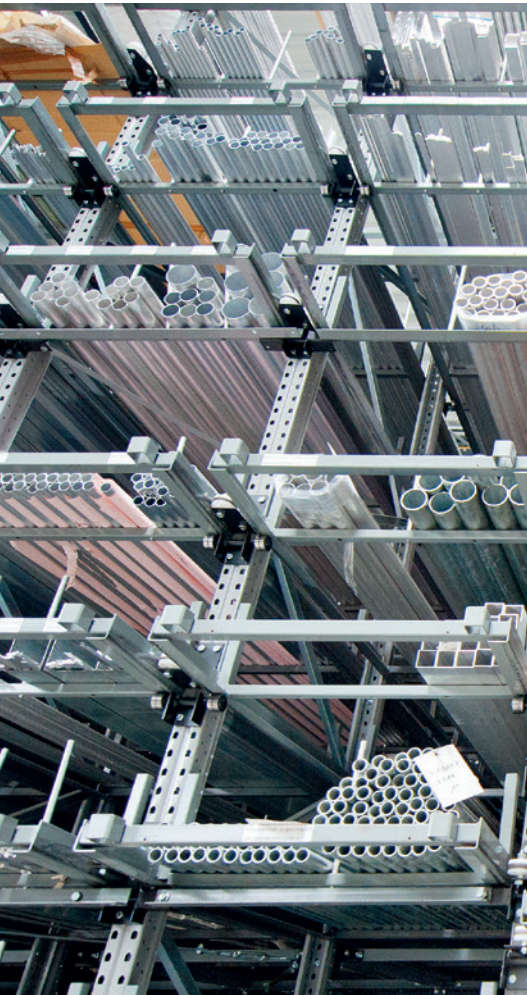


SCHNELL, FLEXIBEL, ZUVERLÄSSIG

Unsere moderne und effektive Lagertechnik ermöglicht einen reibungslosen Materialumschlag, zusätzlich zu sehr großen Lagerflächen können wir Kundenwünsche jederzeit schnell und effizient umsetzen. Wir kennen unsere Kunden persönlich und sind auf ihre individuellen Bedürfnisse bestens vorbereitet. Was sie für ihre tägliche Arbeit brauchen, wir haben es. Sie können jederzeit kurzfristig disponieren und sich voll und ganz auf ihr Tagesgeschäft konzentrieren.

- ▶ alle gängigen Profile und Abmessungen ständig bevorratet
- ▶ Sondergütern in kürzester Zeit verfügbar
- ▶ 2 Lagerhallen
- ▶ 6400 m² Lagerfläche
- ▶ ca. 2.700 t bevorratete Mengen
- ▶ über 11.000 Artikel auf Lager
- ▶ qualitativ hochwertige Produkte
- ▶ kleine und große Bestellmengen lieferbar
- ▶ schnelle Lieferung (innerhalb von 24 Stunden)
- ▶ faire Preiskalkulation
- ▶ kompetente Beratung
- ▶ 9 eigene LKW's

ca.
2.700 t
bevorratete
Mengen



EINZUGSGEBIET VON GERMERSHEIM BIS LAHR UND ELSASS

Sie können sicher sein, wir liefern schnell und zuverlässig. Aus unserem breiten Sortiment liefern wir in der Regel innerhalb von 24 Stunden, egal ob Sie kleine oder große Mengen benötigen. Testen Sie uns!

- ▶ **Qualität für professionelle Ansprüche**
- ▶ **Lieferung schnell & zuverlässig**
- ▶ **in der Regel innerhalb von 24 Stunden**
- ▶ **langfristige Zusammenarbeit**
- ▶ **persönliche Beratung**
- ▶ **kompetent & erfahren**
- ▶ **flexibel & individuell**
- ▶ **vielseitiges Sortiment**
- ▶ **kleine und große Mengen**



ca. 250.000
gefahrne
km pro Jahr

Heinemeyer Stahlhandel GmbH

Werkstraße 17
76437 Rastatt
Tel.: +49 (0)7222 908-0
Fax.: +49 (0)7222 908-180
info@heinemeyer.com

Unsere Geschäftszeiten:

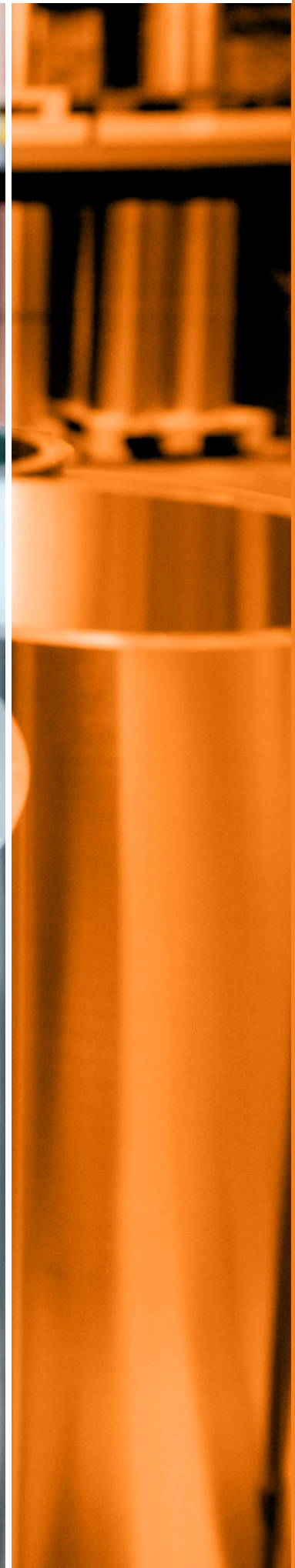
Montag – Freitag
07.00 – 12.00 Uhr
13.00 – 16.30 Uhr

Inhaltsverzeichnis



Bleche & Bänder	I
Titanzink	II
Kupfer	III
Aluminium	IV
PREFA	V
Edelstahl	VI
Verzinkt	VII
Zubehör	VIII
Trapez- / Wellprofile	IX
Technische Infos	X

Bleche & Bänder



Artikel

Seite

BLECHE

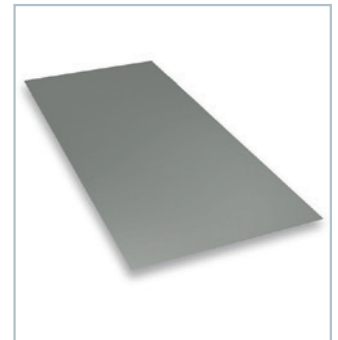
Aluminium Al 99,5	11
Aluminium AlMg3	13
Aluminium farbbeschichtet	15
Aluminium Lochblech	14
Aluminium Stucco	12
Edelstahl beidseitig geschliffen	9
Edelstahl blank	8
Edelstahl Lochblech	10
Edelstahl Tränenblech	9
Feuerverzinkt	1
Kupfer	6
Kupfer Lochblech	8
Titanzink Lochblech	6
Titanzink vorbewittert	3
Titanzink walzblank	3
Verzinkt und beschichtet	2

BÄNDER

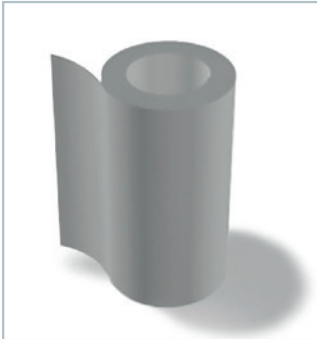
Aluminium Al 99,5	12
Aluminium farbbeschichtet	16 - 17
Aluminium farbbeschichtet P.10 Glatt "Prefa"	19
Aluminium farbbeschichtet P.10 Stucco "Prefa"	17
Aluminium farbbeschichtet PP99 "Prefa"	18
Aluminium Lochband	14
Aluminium Stucco	12
Edelstahl	9
Kupfer	7
Titanzink vorbewittert blaugrau "Rheinzink"	4
Titanzink vorbewittert schiefergrau "Rheinzink"	4
Titanzink walzblank "EURO"	5
Titanzink walzblank "PAD Premium"	5
Titanzink walzblank "Rheinzink"	4
Uginox	10
Verzinkt	2
Verzinkt und beschichtet	2

TAFELBLECH
feuerverzinkt DX51 D+Z 275 MA-C

Maße (mm)	kg/Tafel	Art.-Nr.
1000 x 2000 x 0,6	10	1580106
1000 x 2000 x 0,75	12	1580107
1000 x 2000 x 0,88	14	1580108
1000 x 2000 x 1,0	16	1580110
1000 x 2000 x 1,25	20	1580112
1000 x 2000 x 1,5	24	1580115
1000 x 2000 x 2,0	32	1580120
1000 x 2000 x 2,5	40	1580125
1000 x 2000 x 2,99	48	1580130
1000 x 2000 x 4,0	64	1580140
1000 x 2000 x 5,0	80	1580150
1250 x 2500 x 0,75	19	1580207
1250 x 2500 x 1,0	25	1580210
1250 x 2500 x 1,5	37	1580215
1250 x 2500 x 2,0	50	1580220
1250 x 2500 x 2,99	75	1580230
1250 x 2500 x 4,0	100	1580240
1250 x 2500 x 5,0	125	1580250
1500 x 3000 x 0,75	27	1580307
1500 x 3000 x 1,0	36	1580310
1500 x 3000 x 1,5	54	1580315
1500 x 3000 x 2,0	72	1580320
1500 x 3000 x 2,99	108	1580330
1500 x 3000 x 4,0	144	1580340
1500 x 3000 x 5,0	180	1580350

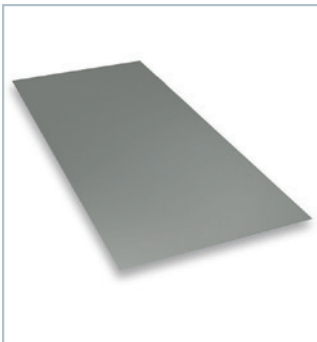


BANDBLECH
feuerverzinkt



Maße (mm)	kg/Rolle	m/Rolle	Art.-Nr.
150 x 0,6	30	ca. 30	15801506
200 x 0,6	35	ca. 30	15802006
1000 x 0,6	155	ca. 30	15810006
1000 x 0,75	180	ca. 30	15810007

TAFELBLECH
einseitig verzinkt/beschichtet mit Schutzfolie

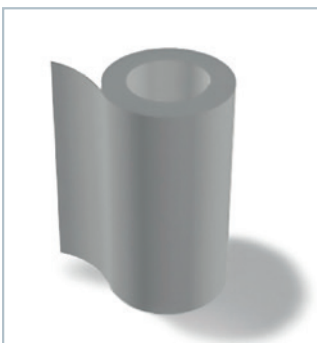


Maße (mm)	Farbe	kg/Tafel	Art.-Nr.
1250 x 2500 x 0,75	RAL 7016, Anthrazit	15	15901077016
1250 x 2500 x 0,75	RAL 8011, Nussbraun	15	15901078011
1250 x 2500 x 0,75	RAL 8012, Rotbraun	15	15901078012
1250 x 2500 x 0,75	RAL 9002, Grauweiß	15	15901079002
1250 x 2500 x 0,75	RAL 9006, Brilliantmetallic	15	15901079006
1250 x 2500 x 0,75	RAL 9007, Graualuminium	15	15901079007
1250 x 2500 x 0,75	RAL 9010, Normreinweiss	15	15901079010



Farbkarte siehe Seite X-6 ff.

BANDBLECH
einseitig verzinkt/beschichtet Kleincoil mit Schutzfolie



Maße (mm)	Farbe	kg/Rolle	m/Rolle	Art.-Nr.
1250 x 0,75	RAL 9002, Grauweiß	160	ca. 20	15912507
1250 x 0,75	RAL 9010, Reinweiß	160	ca. 20	159125071
1250 x 0,75	RAL 8012, Rotbraun	160	ca. 20	159125072
1250 x 0,75	RAL 9006, Silber	160	ca. 20	159125073
1250 x 0,75	RAL 9007, Graualuminium	160	ca. 20	159125074
1250 x 0,75	RAL 8004, Kupferbraun	160	ca. 20	159125075
1250 x 0,75	RAL 5010, Enzianblau	160	ca. 20	159125076
1250 x 0,75	RAL 7035, Lichtgrau	160	ca. 20	159125077
1250 x 0,75	RAL 7016, Anthrazit	160	ca. 20	159125078
1250 x 0,75	RAL 8011, Nussbraun	160	ca. 20	159125079

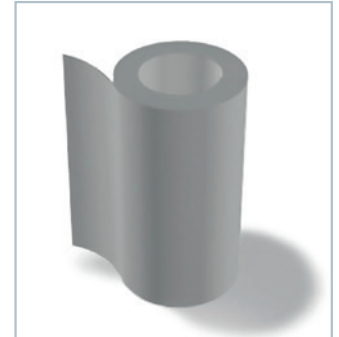


Farbkarte siehe Seite X-6 ff.

BANDBLECH

einseitig verzinkt/beschichtet Großcoil mit Schutzfolie

Maße (mm)	Farbe	kg/Rolle	m/Rolle	Art.-Nr.
1250 x 0,75	RAL 9002, Grauweiß	2100	ca. 280	15912507gc
1250 x 0,75	RAL 8012, Rotbraun	2100	ca. 280	159125072gc
1250 x 0,75	RAL 9006, Silber	2100	ca. 280	159125073gc
1250 x 0,75	RAL 9007, Graualuminium	2100	ca. 280	159125074gc

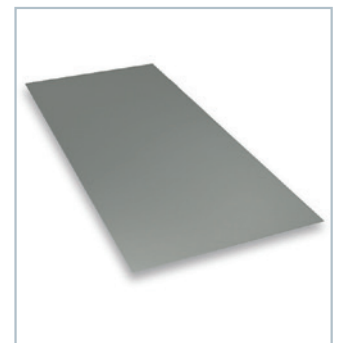


Farbkarte siehe Seite X-6 ff.

**TAFELBLECH Titanzink
vorbewittert**

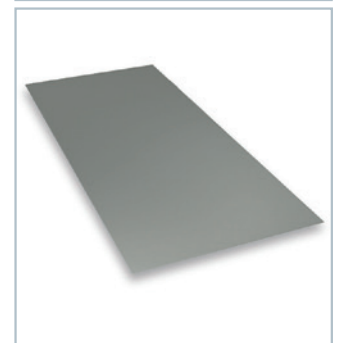


Maße (mm)	Farbe	kg/Tafel	Art.-Nr.
1000 x 2000 x 0,7	Blaugrau	10	1700107VB
1000 x 2000 x 0,7	Schiefergrau	10	1700107VS

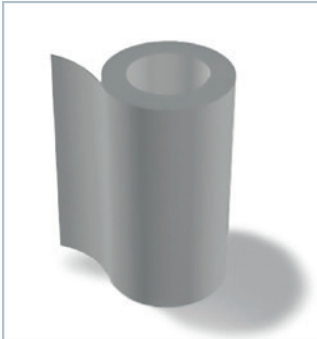


**TAFELBLECH Titanzink
walzblank**

Maße (mm)	kg/Tafel	Art.-Nr.
1000 x 2000 x 0,7	10	1710107
1000 x 2000 x 1,0	14	1700110

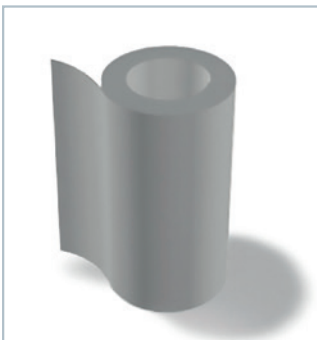


BANDBLECH Titanzink
walzblank



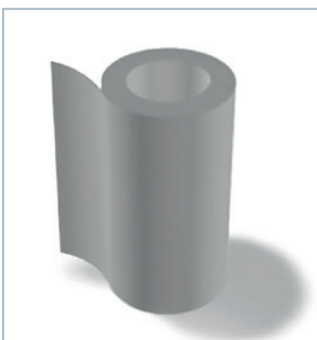
Maße (mm)	kg/Rolle	m/Rolle	Art.-Nr.
160 x 0,7	30	ca. 40	17001607
200 x 0,7	35	ca. 40	17002007
250 x 0,7	40	ca. 30	17002507
280 x 0,7	45	ca. 30	17002807
333 x 0,7	55	ca. 30	17003307
400 x 0,7	65	ca. 30	17004007
500 x 0,7	80	ca. 30	17005007
600 x 0,7	105	ca. 30	17006007
670 x 0,7	105	ca. 30	17006707
750 x 0,7	105	ca. 30	17007507
800 x 0,7	105	ca. 30	17008007
1000 x 0,7	105	ca. 30	17010007
1000 x 0,8	155	ca. 25	17010008
1000 x 1,0	155	ca. 20	17010010

BANDBLECH Titanzink
vorbewittert blaugrau



Maße (mm)	kg/Rolle	m/Rolle	Art.-Nr.
500 x 0,7	105	ca. 40	17005007V
600 x 0,7	105	ca. 35	17006007V
670 x 0,7	105	ca. 30	17006707V
1000 x 0,7	155	ca. 30	17010007V

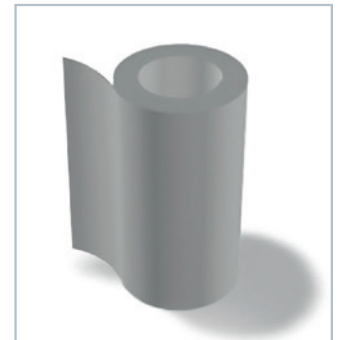
BANDBLECH Titanzink
vorbewittert schiefergrau



Maße (mm)	kg/Rolle	m/Rolle	Art.-Nr.
600 x 0,7	105	ca. 35	17006007SG
670 x 0,7	105	ca. 30	17006707SG
1000 x 0,7	150	ca. 30	17010007SG

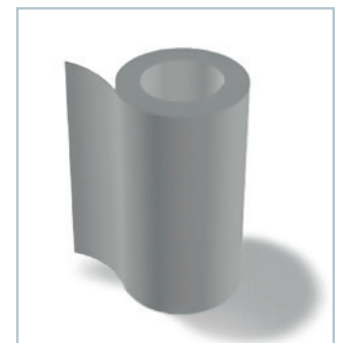
BANDBLECHE Titanzink „PAD Premium“
walzblank nach DIN EN 988

Maße (mm)	kg/Rolle	m/Rolle	Art.-Nr.
166 x 0,7	25	ca. 30	17101607
200 x 0,7	35	ca. 35	17102007
250 x 0,7	45	ca. 35	17102507
285 x 0,7	45	ca. 30	17102807
333 x 0,7	55	ca. 30	17103307
400 x 0,7	65	ca. 30	17104007
500 x 0,7	85	ca. 30	17105007
600 x 0,7	95	ca. 30	17106007
670 x 0,7	105	ca. 30	17106707
750 x 0,7	115	ca. 30	17107507
800 x 0,7	125	ca. 30	17108007
1000 x 0,7	155	ca. 30	17110007

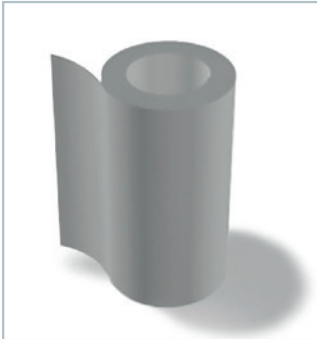


BANDBLECHE Titanzink „EURO“
walzblank

Maße (mm)	kg/Rolle	m/Rolle	Art.-Nr.
166 x 0,7	25	ca. 30	17101607b
200 x 0,7	35	ca. 35	17102007b
250 x 0,7	45	ca. 35	17102507b
285 x 0,7	45	ca. 30	17102807b
333 x 0,7	55	ca. 30	17103307b
400 x 0,7	65	ca. 30	17104007b
500 x 0,7	85	ca. 30	17105007b
600 x 0,7	95	ca. 30	17106007b
670 x 0,7	105	ca. 30	17106707b
1000 x 0,7	155	ca. 30	17110007b
1250 x 0,7	105	ca. 17	17112507
600 x 0,8	105	ca. 30	17106008
1000 x 0,8	155	ca. 27	17110008
1000 x 1,0	155	ca. 21	17110010

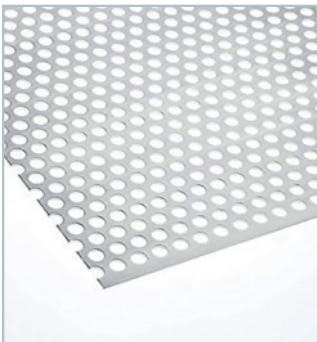


BANDBLECHE Titanzink „PAD Premium“
Großcoils walzblank nach DIN EN 988



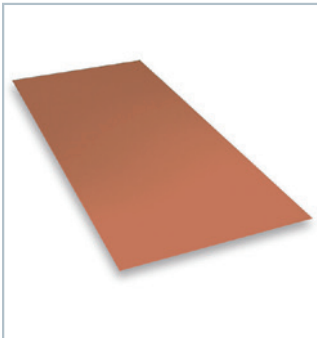
Maße (mm)	kg/Rolle	m/Rolle	Art.-Nr.
600 x 0,7	500	ca. 165	17106007gc
600 x 0,7	1000	ca. 330	17106007gc1
670 x 0,7	500	ca. 150	17106707gc
1000 x 0,7	500	ca. 100	17110007gc
1000 x 0,7	1000	ca. 200	17110007gc1

LOCHBLECH
Zink



Maße (mm)	Ausführung	Art.-Nr.
1000 x 2000 x 0,7	Rv 5 - 7	1719003

TAFELBLECH
Kupfer

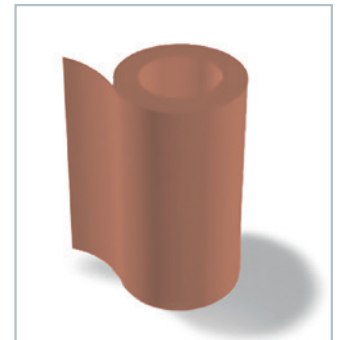


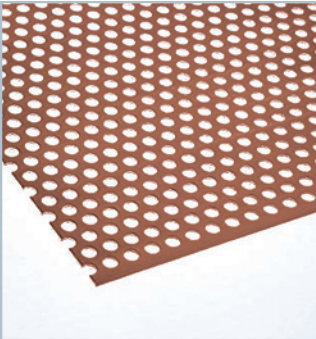
Maße (mm)	kg/Tafel	Art.-Nr.
1000 x 2000 x 0,6	10,8	1720106
1000 x 2000 x 0,7	12,6	1720107
1000 x 2000 x 0,8	14,5	1720108
1000 x 2000 x 1,0	18	1720110
1000 x 2000 x 1,5	27	1720115
1000 x 2000 x 2,0	36	1720120



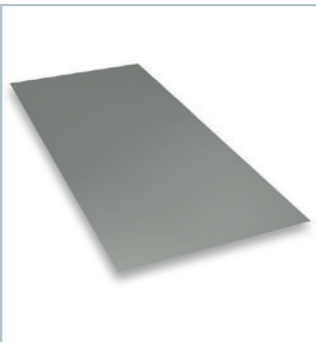
BANDBLECH
Kupfer

Maße (mm)	kg/Rolle	m/Rolle	Art.-Nr.
166 x 0,6	30	ca. 34	17201606
200 x 0,6	35	ca. 34	17202006
250 x 0,6	45	ca. 34	17202506
285 x 0,6	50	ca. 34	17202806
333 x 0,6	55	ca. 32	17203306
400 x 0,6	70	ca. 33	17204006
500 x 0,6	85	ca. 32	17205006
600 x 0,6	100	ca. 32	17206006
670 x 0,6	110	ca. 32	17206706
750 x 0,6	125	ca. 32	17207506
800 x 0,6	130	ca. 31	17208006
1000 x 0,6	165	ca. 31	17210006
200 x 0,7	40	ca. 32	17202007
250 x 0,7	50	ca. 32	17202507
285 x 0,7	55	ca. 32	17202807
333 x 0,7	65	ca. 32	17203307
400 x 0,7	80	ca. 32	17204007
500 x 0,7	95	ca. 32	17205007
600 x 0,7	115	ca. 32	17206007
670 x 0,7	130	ca. 32	17206707
750 x 0,7	145	ca. 32	17207507
800 x 0,7	155	ca. 32	17208007
1000 x 0,7	150	ca. 24	17210007
1250 x 0,7	235	ca. 31	17212507
1000 x 0,8	135	ca. 19	17210008
1000 x 1,0	190	ca. 21	17210010



LOCHBLECH
Kupfer


Maße (mm)	Ausführung	Art.-Nr.
1000 x 2000 x 0,7	Rv 5 - 7 mm	1729003

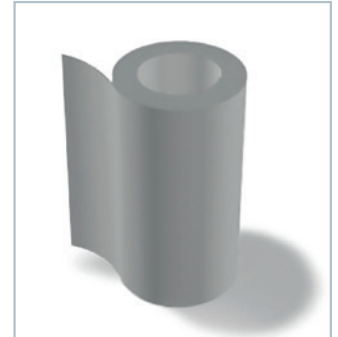
EDELSTAHL-BLECH
WNr. 1.4301 IIIc


Maße (mm)	Ausführung	kg/Tafel	Art.-Nr.
1000 x 2000 x 0,5		8	1740105
1000 x 2000 x 0,6		10	1740106
1000 x 2000 x 0,8		13	1740108
1000 x 2000 x 1,0	eins. Schutzfolie	16	1740110
1000 x 2000 x 1,25	eins. Schutzfolie	20	1740112
1000 x 2000 x 1,5	eins. Schutzfolie	24	1740115
1000 x 2000 x 2,0	eins. Schutzfolie	32	1740120
1000 x 2000 x 2,5	eins. Schutzfolie	40	1740125
1000 x 2000 x 3,0	eins. Schutzfolie	48	1740130
1000 x 2000 x 4,0	eins. Schutzfolie	64	1740140
1000 x 2000 x 5,0	eins. Schutzfolie	80	1740150
1000 x 2000 x 6,0		96	1740160
1250 x 2500 x 0,6		15	1740206
1250 x 2500 x 0,8		20	1740208
1250 x 2500 x 1,0	eins. Schutzfolie	25	1740210
1250 x 2500 x 1,5	eins. Schutzfolie	38	1740215
1250 x 2500 x 2,0	eins. Schutzfolie	50	1740220
1250 x 2500 x 3,0	eins. Schutzfolie	75	1740230
1250 x 2500 x 4,0	eins. Schutzfolie	100	1740240
1500 x 3000 x 1,0	eins. Schutzfolie	36	1740310
1500 x 3000 x 1,5	eins. Schutzfolie	54	1740315
1500 x 3000 x 2,0	eins. Schutzfolie	72	1740320
1500 x 3000 x 3,0	eins. Schutzfolie	108	1740330
1500 x 3000 x 4,0		144	1740340

EDELSTAHL-BANDBLECH

WNr. 1.4301

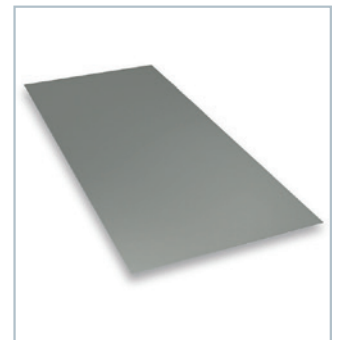
Maße (mm)	kg/Rolle m/Rolle		Art.-Nr.
1000 x 0,5	140	ca. 30	17410005
1000 x 0,6	170	ca. 30	17410006
1000 x 0,8	200	ca. 30	17410008



EDELSTAHL-BLECH

WNr. 1.4301 beidseitig geschliffen Korn 240

Maße (mm)	Ausführung	kg/Tafel	Art.-Nr.
1000 x 2000 x 1,0	beids. Schutzfolie	16	17430110
1000 x 2000 x 1,5	beids. Schutzfolie	24	17430115
1000 x 2000 x 2,0	beids. Schutzfolie	32	17430120
1000 x 2000 x 3,0	beids. Schutzfolie	48	17430130
1250 x 2500 x 1,0	beids. Schutzfolie	25	17430210
1250 x 2500 x 1,5	beids. Schutzfolie	38	17430215
1250 x 2500 x 2,0	beids. Schutzfolie	50	17430220
1250 x 2500 x 3,0	beids. Schutzfolie	75	17430230
1500 x 3000 x 1,0	beids. Schutzfolie	36	17430310
1500 x 3000 x 1,5	beids. Schutzfolie	54	17430315
1500 x 3000 x 2,0	beids. Schutzfolie	72	17430320
1500 x 3000 x 3,0	beids. Schutzfolie	108	17430330

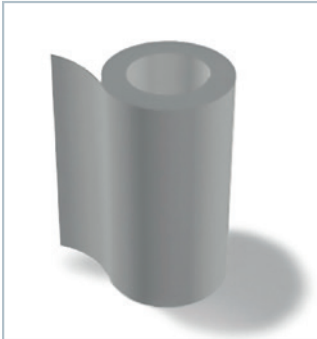


TRÄNENBLECH

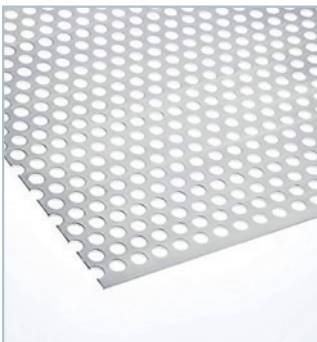
Edelstahl WNr. 1.4301 Mandorla

Maße (mm)	kg/Tafel	Art.-Nr.
1000 x 2000 x 3,0 - 4,5	60	17450130



UGINOX-BAND
 1.4510 beidseitig verzinkt


Maße (mm)	kg/Rolle	m/Rolle	Art.-Nr.
580 x 0,5	70	ca. 30	174605805
670 x 0,5	102	ca. 30	174606705
1000 x 0,5	120	ca. 30	174610005

EDELSTAHL-LOCHBLECH
 WNr. 1.4301


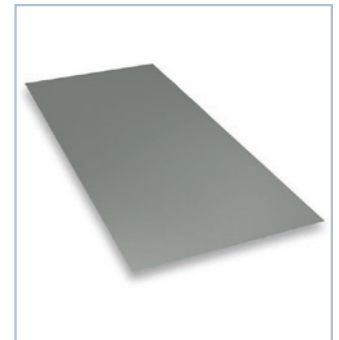
Maße (mm)	Ausführung	Art.-Nr.
1000 x 2000 x 1,0	Rv 5 - 8 mm	1749002
1000 x 2000 x 1,5	Rv 5 - 8 mm	1749003
1000 x 2000 x 2,0	Rv 5 - 8 mm	1749004
1000 x 2000 x 1,5	Rv 10 - 15 mm	1749005
1000 x 2000 x 2,0	Rv 10 - 15 mm	1749006
1000 x 2000 x 1,0	Qg 10 - 15 mm	1749103
1000 x 2000 x 1,5	Qg 10 - 15 mm	1749104
1000 x 2000 x 2,0	Qg 10 - 15 mm	1749105
1000 x 2000 x 1,5	Qg 20 - 50 mm	1749205
1000 x 2000 x 1,5	Qg 25 - 70 mm	1749210
1000 x 2000 x 1,5	Qg 10 - 30 mm	1749301
1000 x 2000 x 1,5	EVH 8 x 32 - 50 x 50	1749501
1250 x 2500 x 1,5	Qg 20 - 50	1749206

► Weitere Ausführungen auf Anfrage lieferbar!



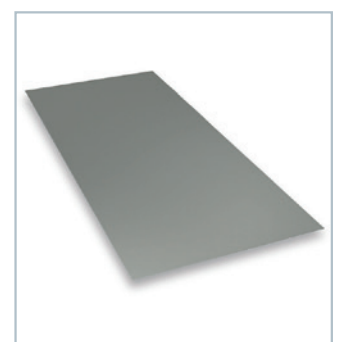
ALUMINIUM-TAFELBLECH
hh A199.5

Maße (mm)	Ausführung	kg/Tafel	Art.-Nr.
1000 x 2000 x 0,8		4,5	1750108
1000 x 2000 x 1,0		5,5	1750110
1000 x 2000 x 1,5	eins. Schutzfolie	8,3	1750115
1000 x 2000 x 2,0	eins. Schutzfolie	11	1750120
1000 x 2000 x 2,5		13,5	1750125
1000 x 2000 x 3,0	eins. Schutzfolie	16,5	1750130
1000 x 2000 x 4,0	eins. Schutzfolie	22	1750140
1000 x 2000 x 5,0	eins. Schutzfolie	27,5	1750150
1000 x 2000 x 6,0		32,4	1750160
1250 x 2500 x 1,0	eins. Schutzfolie	8,5	1750210
1250 x 2500 x 1,5	eins. Schutzfolie	12,7	1750215
1250 x 2500 x 2,0	eins. Schutzfolie	17	1750220
1250 x 2500 x 3,0	eins. Schutzfolie	25,5	1750230
1250 x 2500 x 4,0		34	1750240
1250 x 2500 x 5,0		42,4	1750250
1250 x 2500 x 6,0		49,88	1750260
1500 x 3000 x 1,0	eins. Schutzfolie	12,5	1750310
1500 x 3000 x 1,5	eins. Schutzfolie	18,3	1750315
1500 x 3000 x 2,0	eins. Schutzfolie	24,3	1750320
1500 x 3000 x 3,0	eins. Schutzfolie	36,6	1750330
1500 x 3000 x 4,0		48,6	1750340
1500 x 3000 x 5,0		6,75	1750350
1500 x 3000 x 6,0		71,82	1750360

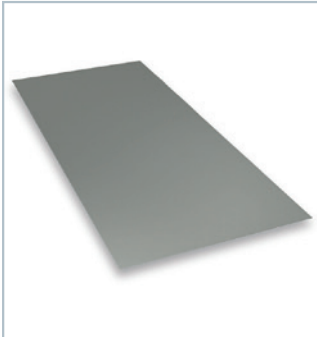


ALUMINIUM-TAFELBLECH
AlMg3

Maße (mm)	Ausführung	kg/Tafel	Art.-Nr.
1500 x 5000 x 1,5	eins. Folie G 22	31	1750415
1500 x 5000 x 2,0	eins. Folie G 23	42	1750420
1500 x 5000 x 3,0	eins. Folie G 24	62	1750430

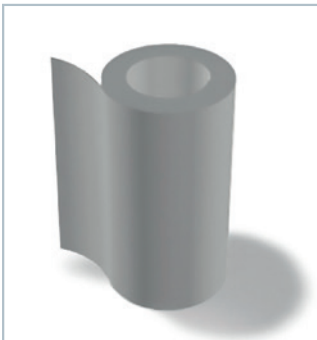


ALUMINIUM-STUCCO-TAFELBLECH
EN AW-1050A



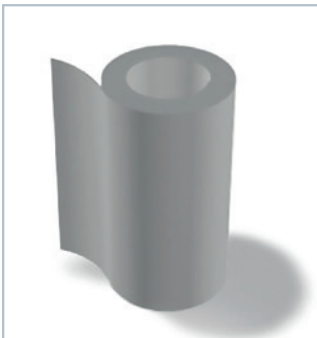
Maße (mm)	kg/Tafel	Art.-Nr.
1000 x 2000 x 1,0	5,5	175S0110

ALUMINIUM-BANDBLECH
hh A199.5



Maße (mm)	Ausführung	kg/Rolle	m/Rolle	Art.-Nr.
1000 x 0,6		90	ca. 55	17510006
1000 x 0,8		120	ca. 55	17510008
1000 x 1,0	eins. Schutzfolie	150	ca. 55	17510010mf
1000 x 1,2		170	ca. 52	17510012
1000 x 1,5		180	ca. 44	17510015

ALUMINIUM-STUCCO-BAND
EN AW 3005

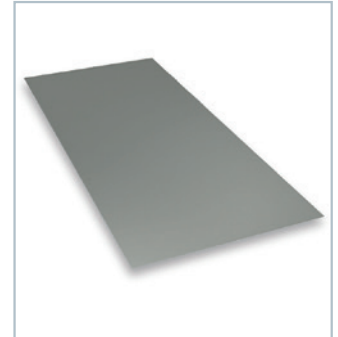


Maße (mm)	kg/Rolle	m/Rolle	Art.-Nr.
1000 x 1,0	165	ca. 61	175S10010



ALUMINIUM-TAFELBLECH
5754 H 22 (AlMg3 G22)

Maße (mm)	Ausführung	kg/Tafel	Art.-Nr.
1000 x 2000 x 2.0	eins. Schutzfolie	11,00	1751120
1000 x 2000 x 3.0	eins. Schutzfolie	16,50	1751130
1000 x 2000 x 4.0	eins. Schutzfolie	22,00	1751140
1000 x 2000 x 5.0	eins. Schutzfolie	27,50	1751150
1000 x 2000 x 6.0		32,40	1751160
1000 x 2000 x 8.0		43,20	1751180
1250 x 2500 x 2.0	eins. Schutzfolie	16,87	1751220
1250 x 2500 x 3.0	eins. Schutzfolie	25,31	1751230
1250 x 2500 x 4.0	eins. Schutzfolie	33,75	1751240
1250 x 2500 x 5.0	eins. Schutzfolie	42,18	1751250
1250 x 2500 x 6.0		50,63	1751260
1500 x 3000 x 2.0	eins. Schutzfolie	24,30	1751320
1500 x 3000 x 3.0	eins. Schutzfolie	36,45	1751330
1500 x 3000 x 4.0	eins. Schutzfolie	48,60	1751340
1500 x 3000 x 5.0	eins. Schutzfolie	60,75	1751350
1500 x 3000 x 6.0	eins. Schutzfolie	72,90	1751360



ALUMINIUM-LOCHBLECH
 hh Al 99.5


Maße (mm)	Ausführung	Art.-Nr.
1000 x 2000 x 1.0	Rv 5 - 8	1759001
1000 x 2000 x 1.5	Rv 5 - 8	1759003
1000 x 2000 x 1.5	Rv 10 - 15	1759004
1000 x 2000 x 2.0	Rv 10 - 15	1759005
1000 x 2000 x 2.0	Qg 20 - 50	1759006
1000 x 2000 x 2.0	EVH 8 x 32 - 50 x 50	1759007
1000 x 2000 x 2.0	Qg 10 - 30	1759008
1000 x 2000 x 2.0	Qg 8 - 24	1759009
1000 x 2000 x 1.5	Qg 10 - 15	1759011
1000 x 2000 x 2.0	Qg 15 - 40	1759015
1000 x 2000 x 1.0	Rv 4 - 6	1759016
1250 x 2500 x 2,0	Qg 20 - 50	1759010
1250 x 2500 x 2,0	Qg 10 - 30	1759012
1250 x 2500 x 2,0	Qg 15 - 60	1759013
1250 x 2500 x 2,0	Qg 15 - 40	1759014
1250 x 2500 x 1,5	Rv 5 - 8	1759017

▶ Weitere Ausführungen auf Anfrage lieferbar!

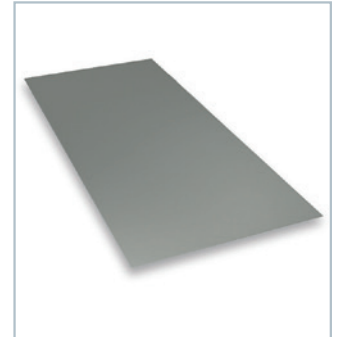
ALUMINIUM-LOCHBAND
 Al99.5


Maße (mm)	Ausführung	kg/Rolle	m/Rolle	Art.-Nr.
1000 x 1,0	Rv 5 - 8 mm	30	ca. 30	1759100

FARB-ALUMINIUM-BLECH

Kantqualität einseitig pulverbeschichtet mit Schutzfolie

Maße (mm)	Farbe	kg/Tafel	Art.-Nr.
1000 x 2000 x 0,8	RAL 7016, Anthrazit	4,4	1770107a
1000 x 2000 x 0,8	RAL 8014, Sepiabraun	4,4	1770107b
1000 x 2000 x 0,8	RAL 9006, Brilliant-Metallic	4,4	1770107bm
1000 x 2000 x 0,8	Dolomitweiß	4,4	1770107w
1250 x 2500 x 0,8	RAL 8014, Sepiabraun	6,88	1770308b
1500 x 3000 x 1,0	RAL 9006, Weißaluminium	12,5	1770310wa

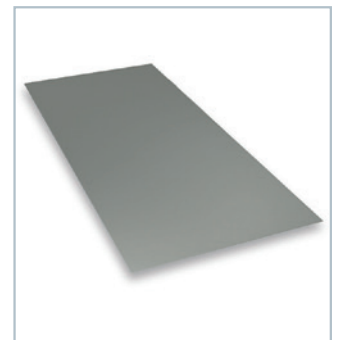


Farbkarte siehe Seite X-6 ff.

FARB-ALUMINIUM-BLECH

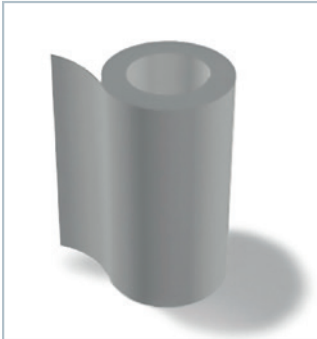
Kantqualität einseitig pulverbeschichtet mit Schutzfolie

Maße (mm)	Farbe	kg/Tafel	Art.-Nr.
1500 x 3000 x 2,0	RAL 7016, Anthrazit	26,1	1770320a
1500 x 3000 x 2,0	RAL 9006, Brilliant-Metallic	26,1	1770320b
1500 x 3000 x 2,0	RAL 8014, Sepiabraun	26,1	1770320br
1500 x 3000 x 2,0	DB 703	26,1	1770320db
1500 x 3000 x 2,0	RAL 9007, Graualuminium	26,1	1770320g
1500 x 3000 x 2,0	RAL 9016, Verkehrsweiß	26,1	1770320w



Farbkarte siehe Seite X-6 ff.



FARB-ALUMINIUM-BAND
 Falzqualität


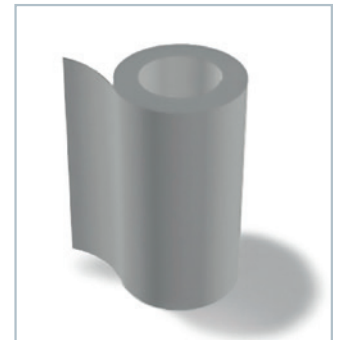
Farbkarte siehe Seite X-6 ff.

Maße (mm)	Farbe	kg/Rolle	m/Rolle	Art.-Nr.
600 x 0,7	Anthrazitgrau (≅ RAL 7016)	65	ca. 55	17706007ag
600 x 0,7	Eloxalbraun	65	ca. 55	17706007b
600 x 0,7	Brillantmetallic (≅ RAL 9006)	65	ca. 55	17706007bm
600 x 0,7	Kupferbraun (≅ RAL 8004)	65	ca. 55	17706007cb
600 x 0,7	Normgrau-Aluminium (≅ RAL 9007)	65	ca. 55	17706007ga
600 x 0,7	Klarlack	65	ca. 55	17706007kl
600 x 0,7	Karminrot (≅ RAL 3002)	65	ca. 55	17706007kr
600 x 0,7	Mattgrau, dunkel	65	ca. 55	17706007md
600 x 0,7	Mattgrau, hell	65	ca. 55	17706007mg
600 x 0,7	Taubenblau (≅ RAL 5014)	65	ca. 55	17706007tb
600 x 0,7	Normreinweiß (≅ RAL 9010)	65	ca. 55	17706007w
600 x 0,7	Zinngrau	65	ca. 55	17706007zg
600 x 0,7	Zinkgrau	65	ca. 55	17706007zk
625 x 0,8	Sepiabraun (≅ RAL 8014)	50	ca. 37	17706008b
625 x 0,8	Dolomitweiß	50	ca. 37	17706008dw
1200 x 0,7	Anthrazitgrau (≅ RAL 7016)	65	ca. 28	17712007ag
1200 x 0,7	Eloxalbraun	80	ca. 34	17712007b
1200 x 0,7	Brillantmetallic (≅ RAL 9006)	80	ca. 34	17712007bm
1200 x 0,7	Kupferbraun (≅ RAL 8004)	80	ca. 34	17712007cb
1200 x 0,7	Enzianblau (≅ RAL 5010)	80	ca. 34	17712007eb
1200 x 0,7	Normgrau-Aluminium (≅ RAL 9007)	70	ca. 30	17712007ga
1200 x 0,7	Klarlack	75	ca. 32	17712007kl
1200 x 0,7	Karminrot (≅ RAL 3002)	80	ca. 34	17712007kr



FARB-ALUMINIUM-BAND
Falzqualität

Maße (mm)	Farbe	kg/Rolle	m/Rolle	Art.-Nr.
1200 x 0,7	Mattgrau, hell	80	ca. 34	17712007mg
1200 x 0,7	Taubenblau (≅ RAL 5014)	80	ca. 34	17712007tb
1200 x 0,7	Normreinweiß (≅ RAL 9010)	80	ca. 34	17712007w
1200 x 0,7	Zinngrau	80	ca. 34	17712007zg
1200 x 0,7	Zinkgrau	80	ca. 34	17712007zk
1250 x 0,8	Sepiabraun (≅ RAL 8014)	90	ca. 32	17712508b
1250 x 0,8	Dolomitweiß	90	ca. 32	17712508dw
1250 x 1,0	Anthrazitgrau (≅ RAL 7016)	104	ca. 30	17712510ag
1250 x 1,0	Anthrazitgrau (≅ RAL 7016)	500	ca. 143	17712510aggc
1250 x 1,0	Normgrau-Aluminium (RAL 9007)	104	ca. 30	17712510ng
1250 x 1,0	Normreinweiss (≅ RAL 9010)	104	ca. 30	17712510nw
1250 x 1,0	Sepiabraun (≅ RAL 8014)	104	ca. 30	17712510sb
1250 x 1,0	Verkehrsweiß (≅ RAL 9016)	104	ca. 143	17712510vw
1250 x 1,0	Weißaluminium (≅ RAL 9006)	500	ca. 30	7712510wagc
1250 x 1,0	Weißaluminium (≅ RAL 9006)	104		17712510wal

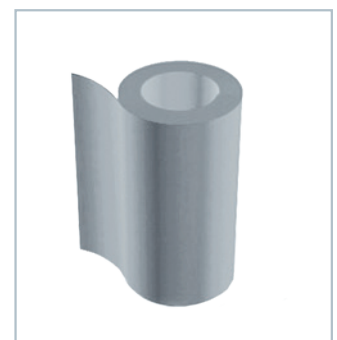


Farbkarte siehe Seite X-6 ff.

ALUMINIUM-BAND
P.10 Stucco

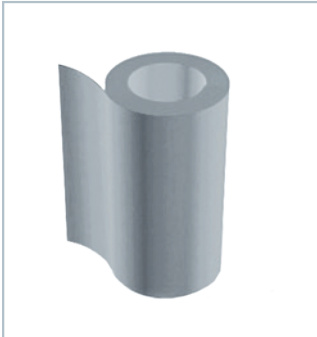


Abmessung	Farbe	kg/Rolle	m/Rolle	Art.-Nr.
650 x 0,7	Anthrazit	65	ca. 50	383s06507a
650 x 0,7	Braun	65	ca. 50	383s06507b
650 x 0,7	Hellgrau	65	ca. 50	383s06507h
1000 x 0,7	Anthrazit	65	ca. 22	383s10007a
1000 x 0,7	Braun	65	ca. 22	383s10007b
1000 x 0,7	Hellgrau	65	ca. 22	383s10007h



Farbkarte siehe Seite X-6 ff.

ALUMINIUM-BAND
PP 99 glatt

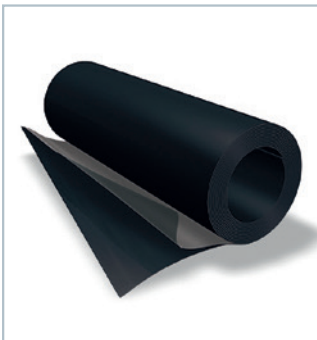


Abmessung	Farbe	kg/Rolle	m/Rolle	Art.-Nr.
650 x 0,7 mm	Patina Grau	65	ca. 50	38306507pg
650 x 0,7 mm	Schwarzgrau	65	ca. 50	38306507schg
1000 x 0,7 mm	Patina Grau	65	ca. 22	38310007pg
1000 x 0,7 mm	Schwarzgrau	65	ca. 22	38310007schg



Farbkarte siehe Seite X-6 ff.

FASSADENBAND
P.10



Abmessung	Farbe	kg/Rolle	m/Rolle	Art.-Nr.
1200 x 1,0	Anthrazit	30	ca. 10m	38312010a
1200 x 1,0	Braun	30	ca. 10m	38312010b
1200 x 1,0	DB 703	30	ca. 10m	38312010db
1200 x 1,0	Hellgrau	30	ca. 10m	38312010hg



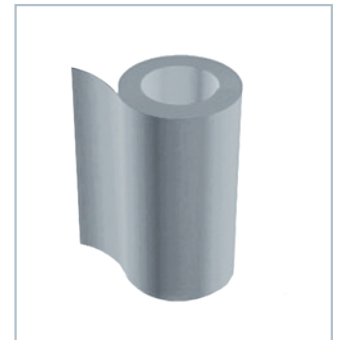
Farbkarte siehe Seite X-6 ff.



ALUMINIUM-BAND P.10 glatt



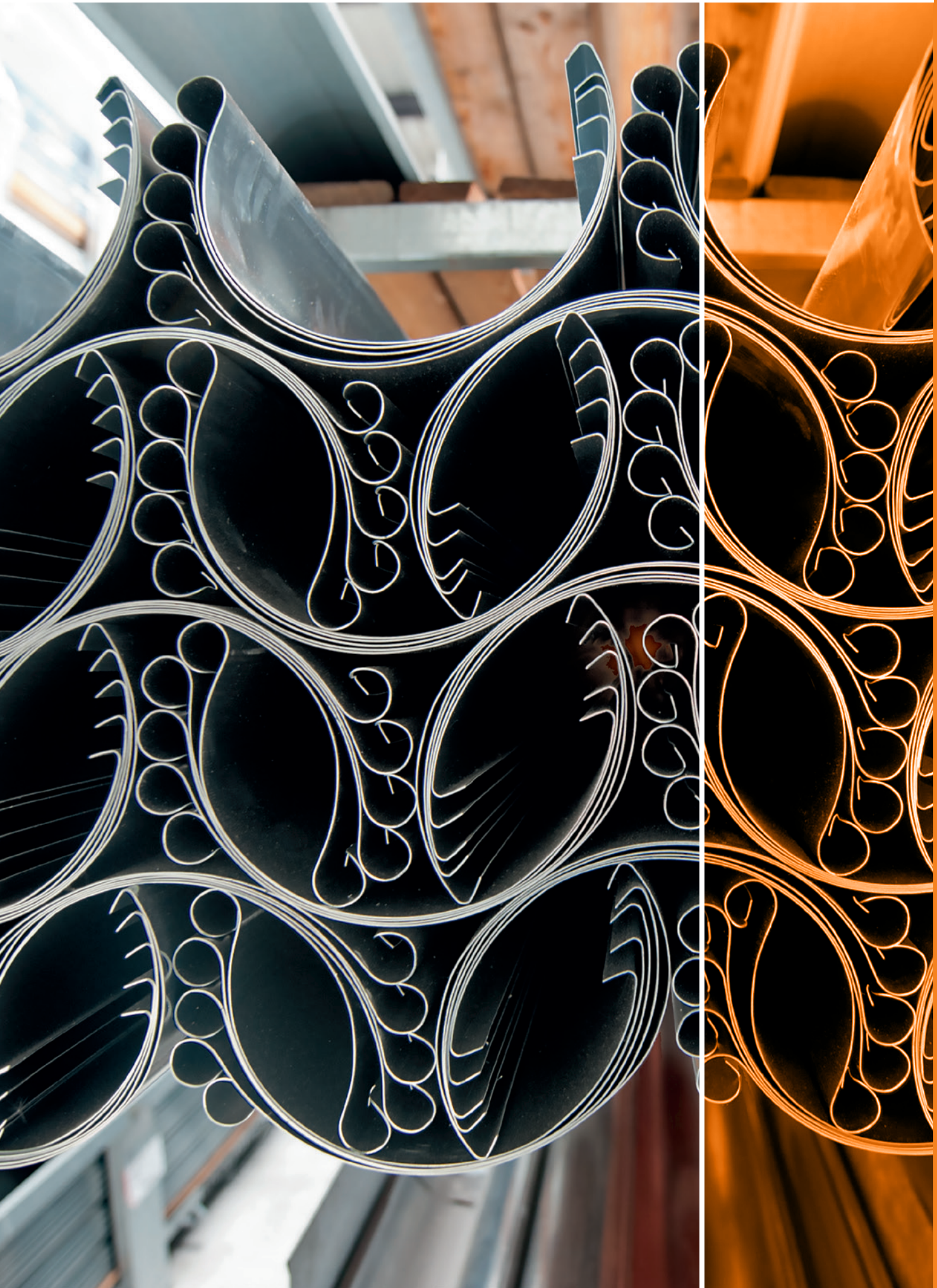
Abmessung	Farbe	kg/Rolle	m/Rolle	Art.-Nr.
500 x 0,7	Anthrazitgrau	65	ca. 64	38305007a
500 x 0,7	Braun	65	ca. 64	38305007b
500 x 0,7	Hellgrau	65	ca. 64	38305007g
650 x 0,7	Anthrazitgrau	65	ca. 50	38306507a
650 x 0,7	Anthrazitgrau	65	ca. 50	38306507agc
650 x 0,7	Braun	65	ca. 50	38306507b
650 x 0,7	DB 703	65	ca. 50	38306507db
650 x 0,7	Hellgrau	65	ca. 50	38306507hg
650 x 0,7	Moosgrün (ähnlich 6005)	65	ca. 50	38306507m
650 x 0,7	Nussbraun (Eigenfarbe)	65	ca. 50	38306507n
650 x 0,7	Oxydrot	65	ca. 50	38306507or
650 x 0,7	Schwarz	65	ca. 50	38306507s
650 x 0,7	Steingrau	65	ca. 50	38306507sg
650 x 0,7	Prefaweiß (ähnl. RAL 9002)	65	ca. 50	38306507w
650 x 0,7	Zinkgrau (Eigenfarbe)	65	ca. 50	38306507z
1000 x 0,7	Anthrazitgrau	65	ca. 22	38310007a
1000 x 0,7	Braun	65	ca. 22	38310007b
1000 x 0,7	DB 703	65	ca. 22	38310007db
1000 x 0,7	Hellgrau	65	ca. 22	38310007h
1000 x 0,7	Moosgrün (ähnl. RAL 6005)	65	ca. 22	38310007m
1000 x 0,7	Nussbraun (Eigenfarbe)	65	ca. 22	38310007n
1000 x 0,7	Oxydrot	65	ca. 22	38310007or
1000 x 0,7	Prefaweiss (ähnl. RAL 9002)	65	ca. 22	38310007w
1000 x 0,7	Zinkgrau (Eigenfarbe)	65	ca. 22	38310007z
1000 x 0,7	Patina Grün	65	ca. 22	3831007pgr



Farbkarte siehe Seite X-6 ff.



Titanzink



Artikel

Seite

TITANZINK walzblank

Ablaufrohr gefalzt	7
Ablaufrohr geschweißt	7
Ablaufrohr quadratisch	8
Ablaufrohrabweig	10
Ablaufrohrbogen	9
Ablaufrohr-Reduzierung	6
Ablaufrohr-Verbinder	6
Ablaufrohrwinkel	10
Aufdachrinne	1
Ausdehnungselement	14
Ausdehnungselement Typ A	15
Dila Band	15
Dunsthut	16
Einhängestutzen gerade oval	3
Ein-Kopf-Dehnelement	15
Halbwulste	14
Kaminverwahrung	17
Kaminverwahrung Oberteil	17
Kaminverwahrung Seitenverlängerung	17
Kaminverwahrung Unterteil	17
Kastendehnelement	15
Kastenrinne	4
Kastentrinnenboden	4
Kastentrinnenstutzen	6
Kastentrinnenwinkel Innenwulst	5
Kastentrinnenwinkel Außenwulst	5
Kiesfangleiste	17
Kugel für Wasserklappe	12
Laubfalle mit Laubkorb	13
Lötstutzen flach	5
Lötstutzen halbrund	3
Regenrohrklappe	11
Regenrohrklappe Design "Grömo"	12
Regenrohrklappe mit Gardena-Schlauch-Steckanschluss	12
Regenrohrklappe mit Laubfang SMH	11
Regenrohrklappe mit Sieb	12
Regenrohrklappe Nowa-Matic	11
Regenwassersammler mit Faßanschluss Piccolo	11
Reviso-Schiebestück	13
Rinne halbrund	1
Rinnenboden halbrund	1
Rinnenerweiterung	16
Rinnenkessel	16
Rinnenverbinder	14
Rinnenwinkel Außenwulst	2
Rinnenwinkel Innenwulst	2
Schrägrohr	13

Artikel	Seite
Schrägstützen gerader Abgang	4
Schrägstützen konisch	4
Sockelknie	10
Standrohrmanschette	13
Viertelkugel	2
Wasserfangkasten Design	16
Wasserspeicher	16
Wulste in Ringen	14
Zinktraufe	18
RHEINZINK vorbewittert schiefergrau	
Ablaufrohr	23
Ablaufrohr quadratisch	23
Ablaufrohrbogen	23
Bewegunsausgleicher halbrund	26
Bewegunsausgleicher kastenförmig	26
Einhängestützen gerade	20
Halbwulste	26
Kasteneinhängestützen	22
Kastenrinne	21
Kastentrinnenboden	21
Kastentrinenträger	21
Kastentrinnenwinkel Außenwulst	22
Kastentrinnenwinkel Innenwulst	22
Kastenrohrbogen	24
Kastenrohrschelle	24
Lötstützen flach	22
Lötstützen rund	20
Regenrohrklappe mit Laubfangsieb	25
Regenrohrklappe Schlauch-Steckanschluss	25
Reviso-Schiebestück	25
Rinne halbrund	19
Rinnenboden	19
Rinntträger	19
Rinnenwinkel Außenwulst	20
Rinnenwinkel Innenwulst	20
Rohrabzweig	24
Rohrmuffe	23
Rohrschelle	24
Sockelknie	25
Standrohrmanschette	25
Wasserfangkasten quadratisch	26
RHEINZINK vorbewittert blaugrau	
Ablaufrohr	33
Ablaufrohr quadratisch	32
Ablaufrohrbogen	33
Aufdachrinne	27

Artikel

Seite

Aufdachrinnenboden	30
Bewegungsausgleicher halbrund	37
Bewegungsausgleicher kastenförmig	36
Dunsthut	38
Einhängestutzen gerade	29
Halbwulste	36
Kasteneinhängestutzen	32
Kastenrinne	30
Kastentrinnenboden	31
Kastentrinnenträger	30
Kastentrinnenwinkel Außenwulst	31
Kastentrinnenwinkel Innenwulst	31
Kastenrohrbogen	34
Kastenrohrschelle	34
Lötstutzen flach	32
Lötstutzen rund	29
Regenrohrklappe	35
Reviso-Schiebestück	36
Rinne halbrund	27
Rinnenboden halbrund	28
Rinnenhalter	27
Rinnenwinkel Außenwulst	28
Rinnenwinkel Innenwulst	29
Rohrabzweig	34
Rohrmuffe	32
Rohrschelle	34
Sockelknie	35
Standrohrmanschette	35
Sweeper	38
Viertelkugel	28
Wasserfangkasten	37
Wasserfangkasten quadratisch	37
Wasserfangkasten Quadro	37
Wasserkubus	37
Wulste im Ring	36

ZINK AUFDACHRINNE

Abmessung	Ausführung	VPE	Art.-Nr.
40 / 0.8	á 3 mtr.		3401a40



**ZINK RINNEN
halbrund**

Abmessung	Fabrikat	Ausführung	VPE	Art.-Nr.
20 / 0.65		á 6 mtr.	1500 m	3401206
25 / 0.65		á 6 mtr.	960 m	3401256
28 / 0.7		á 6 mtr.	840 m	3401287
33 / 0.7		á 6 mtr.	720 m	3401337
33 / 0.7	Rheinzink	á 6 mtr.	720 m	3401337r
33 / 0.8		á 6 mtr.	720 m	3401338
40 / 0.7	(nicht nach DIN)	á 6 mtr.	450 m	3401407
40 / 0.8		á 6 mtr.	450 m	3401408
40 / 0.8		á 5 mtr.	375 m	34014085
50 / 0.8		á 5 mtr.	250 m	3401508



**ZINK RINNENBODEN
halbrund**

Abmessung	Fabrikat	VPE	Art.-Nr.
20		50 St	340420
25		50 St	340425
28	GRÖMO	50 St	340428r
33		50 St	340433
33	GRÖMO	50 St	340433r
40		50 St	340440
50		50 St	340450



ZINK VIERTELKUGEL



Abmessung	VPE	Art.-Nr.
25	10 St	340525
28	10 St	340528
33	10 St	340533
40	10 St	340540

ZINK RINNENWINKEL AW
gelötet



Abmessung	VPE	Art.-Nr.
20	10 St	340620
25	10 St	340625
28	10 St	340628
33	10 St	340633
40	10 St	340640
50	10 St	340650

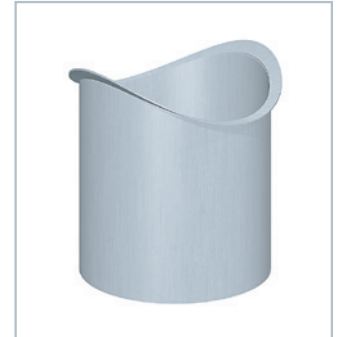
ZINK RINNENWINKEL IW
gelötet



Abmessung	VPE	Art.-Nr.
20	10 St	340720
25	10 St	340725
28	10 St	340728
33	10 St	340733
40	10 St	340740
50	10 St	340750

**ZINK LÖTSTUTZEN rund
für halbrunde Rinnen**

Abmessung	VPE	Art.-Nr.
60	25 St	340806
80	25 St	340808
100	25 St	340810
120	25 St	340812
150	25 St	340815



**ZINK EINHÄNGESTUTZEN gerade
oval**

Abmessung	Fabrikat	VPE	Art.-Nr.
20 / 60		25 St	340820
25 / 80		25 St	340825
25 / 60		25 St	34082560
28 / 80		25 St	340828
28 / 80	GRÖMO	25 St	340828r
28 / 100		25 St	340828100
33 / 100		25 St	340833
33 / 100	GRÖMO	25 St	340833r
33 / 120		25 St	340833120
33 / 80		25 St	34083380
33 / 80	GRÖMO	25 St	34083380r
40 / 120		25 St	340840
40 / 100		25 St	340840100
40 / 150		25 St	340840150
50 / 150		25 St	340850
50 / 120		25 St	340850120



ZINK SCHRÄGSTUTZEN
mit geradem Abgang



Abmessung	VPE	Art.-Nr.
28 / 80	25 St	3409128
33 / 100	25 St	3409133

ZINK SCHRÄGSTUTZEN
konisch



Abmessung	VPE	Art.-Nr.
28	25 St	340928
33	25 St	340933
40	25 St	340940

ZINK KASTENRINNEN



Abmessung	Ausführung	VPE	Art.-Nr.
20 / 0.65	á 6 mtr.	720 m	3412206
25 / 0.65	á 6 mtr.	480 m	3412256
28 / 0.7	á 6 mtr.	576 m	3412287
33 / 0.7	á 6 mtr.	432 m	3412337
40 / 0.7	á 6 mtr.	288 m	3412407
40 / 0.8	á 6 mtr.	288 m	3412408
50 / 0.8	á 5 mtr.	192 m	3412508

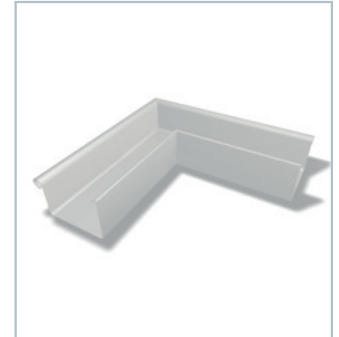
ZINK KASTENRINNENBODEN



Abmessung	VPE	Art.-Nr.
20	50 St	341420
25	50 St	341425
28	50 St	341428
33	50 St	341433
40	50 St	341440
50	100 St	341450

ZINK KASTENRINNENWINKEL AW

Abmessung	VPE	Art.-Nr.
20	10 St	341520
25	10 St	341525
28	10 St	341528
33	10 St	341533
40	10 St	341540
50	10 St	341550



ZINK KASTENRINNENWINKEL IW

Abmessung	VPE	Art.-Nr.
20	10 St	341620
25	10 St	341625
28	10 St	341628
33	10 St	341633
40	10 St	341640
50	10 St	341650



**ZINK LÖTSTUTZEN flach
für Kastenrinnen**

Abmessung	VPE	Art.-Nr.
60	25 St	341706
80	25 St	341708
100	25 St	341710
120	25 St	341712
150	25 St	341715



ZINK KASTENRINNENSTUTZEN



Abmessung	VPE	Art.-Nr.
20 / 60	25 St	341720
25 / 80	25 St	341725
28 / 80	25 St	341728
33 / 100	25 St	341733
40 / 120	25 St	341740
50 / 150	25 St	341750

ZINK ABLAUFROHR-REDUZIERUNG



Abmessung	Fabrikat	VPE	Art.-Nr.
60 / 80 / 100	Masc		34180610
80 / 60		25 St	34180806
80 / 100 / 120	Masc		34180812
100 / 80		25 St	34181008
120 / 100		25 St	34181210
150 / 120		25 St	34181512

ZINK ABLAUFROHR-VERBINDER



Abmessung	VPE	Art.-Nr.
60	25 St	3419v060
80	25 St	3419v080
100	25 St	3419v100
120	25 St	3419v120

ZINK ABLAUFROHR
geschweißt

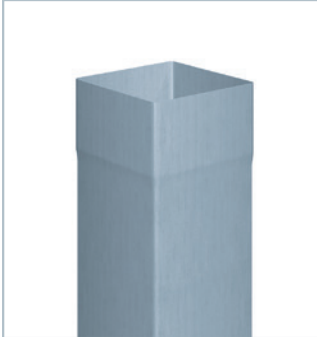
Abmessung	Ausführung	Fabrikat	VPE	Art.-Nr.
60 / 0.65	á 1 m			34190661
60 / 0.65	á 2 m			34190662
60 / 0.65	á 3 m			34190663
80 / 0.65	á 1 m			34190861
80 / 0.65	á 2 m		276 m	34190862
80 / 0.65	á 2 m	Rheinzink		34190862rz
80 / 0.65	á 3 m		450 m	34190863
80 / 0.65	á 3 m	Rheinzink		34190863rz
80 / 0.65	á 4 m		400 m	34190864
80 / 0.65	á 4 m	Rheinzink		34190864rz
100 / 0.65	á 1 m			34191061
100 / 0.65	á 2 m		220 m	34191062
100 / 0.65	á 2 m	Rheinzink		34191062rz
100 / 0.65	á 3 m		300 m	34191063
100 / 0.65	á 3 m	Rheinzink		34191063rz
100 / 0.65	á 4 m		400 m	34191064
100 / 0.65	á 4 m	Rheinzink		34191064rz
120 / 0.7	á 1 m			34191271
120 / 0.7	á 2 m		154 m	34191272
120 / 0.7	á 3 m		204 m	34191273
120 / 0.7	á 4 m		204 m	34191274



ZINK ABLAUFROHR gefalzt
mit Sicke

Abmessung	Ausführung	VPE	Art.-Nr.
150 / 0.7	á 2 m	64 m	34191572



TITANZINK-ABLAUFROHR quadratisch
gefalzt

Abmessung	Ausführung	VPE	Art.-Nr.
80 x 80	á 2 mtr.		34200862
100 x 100	á 2 mtr.		34201062
120 x 120	á 2 mtr.		34201262

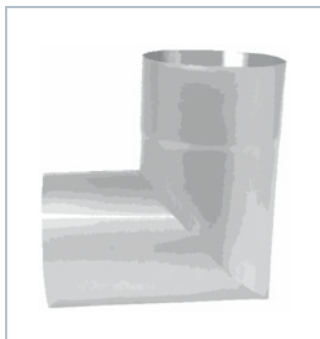


ZINK ABLAUFROHRBOGEN

Abmessung	Fabrikat	VPE	Art.-Nr.
60 / 72°		25 St	342101
60 / 72°	GRÖMO	25 St	342101r
80 / 72°		25 St	342102
80 / 72°	GRÖMO	25 St	342102r
100 / 72°		25 St	342103
100 / 72°	GRÖMO	25 St	342103r
120 / 72°		25 St	342104
120 / 72°	GRÖMO	25 St	342104r
150 / 72°		25 St	3421045r
60 / 40°		25 St	342105
60 / 40°	GRÖMO	25 St	342105r
80 / 40°	GRÖMO	25 St	342106r
100 / 40°		25 St	342107
100 / 40°	GRÖMO	25 St	342107r
120 / 40°		25 St	342108
120 / 40°	GRÖMO	25 St	342108r
60 / 85°		25 St	342110
80 / 85°		25 St	342111
80 / 85°	GRÖMO	25 St	342111r
100 / 85°		25 St	342112
100 / 85°	GRÖMO	25 St	342112r
120 / 85°		25 St	342113
60 / 60°		25 St	342114
60 / 60°	GRÖMO	25 St	342114r
80 / 60°		25 St	342115
80 / 60°	GRÖMO	25 St	342115r
100 / 60°		25 St	342116
100 / 60°	GRÖMO	25 St	342116r
120 / 60°		25 St	342117



ZINK ABLAUFROHRWINKEL



Abmessung	VPE	Art.-Nr.
60 / 87°	20 St	342206
80 / 87°	20 St	342208
100 / 87°	20 St	342210
120 / 87°	20 St	342212

ZINK ABLAUFROHRABZWEIGUNG 72°



Abmessung	VPE	Art.-Nr.
60 / 60	10 St	342219
80 / 60	10 St	342220
80 / 80	10 St	342221
100 / 60	10 St	3422216
100 / 80	10 St	342222
100 / 100	10 St	342223
120 / 120	10 St	342224

ZINK SOCKELKNIE



Abmessung	Fabrikat	VPE	Art.-Nr.
80		10 St	342408
100		10 St	342410
100	GRÖMO	10 St	342410r
120		10 St	342412

ZINK REGENROHRKLAPPE

Abmessung	VPE	Art.-Nr.
60		342506
80		342508
100		342510
120		342512



**ZINK-REGENWASSERSAMMLER
mit Faßanschluß Piccolo**

Abmessung	VPE	Art.-Nr.
80		342508FP
100		342510FP



**ZINK REGENROHRKLAPPE
mit Laubfang SMH**

Abmessung	Ausführung	VPE	Art.-Nr.
80	mit Laubfang SMH		342508L
100	mit Laubfang SMH		342510L



**ZINK REGENROHRKLAPPE
Nowa-Matic**

Abmessung	Ausführung	VPE	Art.-Nr.
80	Nowa-Matic		342508N
100	Nowa-Matic		342510N



ZINK REGENROHRKLAPPE
mit Sieb



Abmessung	Ausführung	Fabrikat	VPE	Art.-Nr.
80	mit Sieb	Grömo		342508S
100	mit Sieb	Grömo		342510S

ZINK REGENROHRKLAPPE
mit Gardena-Schlauch-Steckanschluss 1/2"



Abmessung	Ausführung	VPE	Art.-Nr.
100	mit Gardena-Schlauch- Steckanschluss 1/2"		342510rs

ZINK REGENROHRKLAPPE
Design



Abmessung	Ausführung	Fabrikat	VPE	Art.-Nr.
100	Design	Grömo		342510D

KUGEL
mit Schnur für Wasserklappe



VPE	Art.-Nr.
	342520

ZINK LAUBFALLE
mit Laubkorb

Abmessung	VPE	Art.-Nr.
80		342508LF
100		342510LF



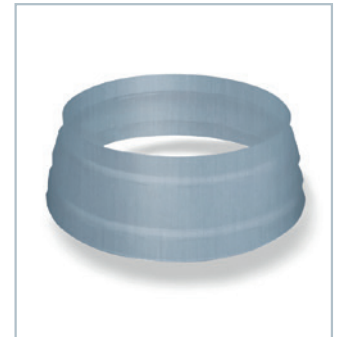
ZINK SCHRÄGROHR

Abmessung	Ausführung	VPE	Art.-Nr.
28 / 80	100 cm		342603
33 / 100	75 cm		342605
33 / 100	100 cm		342606



ZINK STANDROHRMANSCHETTE

Abmessung	VPE	Art.-Nr.
60 / 116	10 St	342706
80 / 116	10 St	342708
100 / 116	10 St	342710
100 / 150	10 St	34271015
120 / 150	10 St	342712
150 / 180	10 St	342713



ZINK-REVISIO-SCHIEBESTÜCK
Revisionsöffnung mit Standrohrkappe

Abmessung	VPE	Art.-Nr.
100	10 St	342710r



ZINK HALBWULSTE



Abmessung	VPE	Art.-Nr.
80	100 St	342808
100	100 St	342810
120	100 St	342812

ZINK WULSTE i.Ring



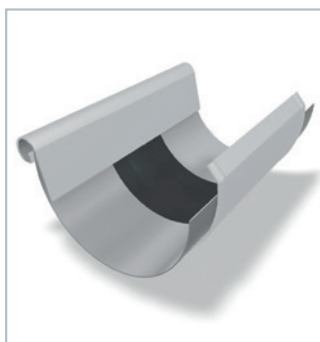
Abmessung	VPE	Art.-Nr.
80		342908
100		342910

ZINK-RINNENVERBINDER
m. Gummieinlage und Klammer



Abmessung	VPE	Art.-Nr.
28	10 St	343028
33	10 St	343033
40	10 St	343040

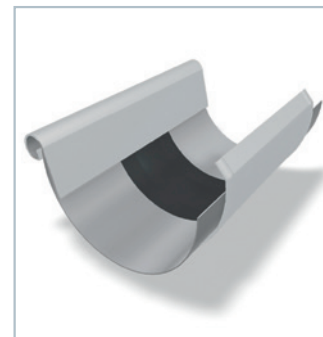
ZINK AUSDEHNUNGSELEMENT Soba-Dila



Abmessung	VPE	Art.-Nr.
Typ AS Rinne 25	5 St	343125
Typ AS Rinne 28	5 St	343128
Typ AS Rinne 33	5 St	343133
Typ AS Rinne 40	5 St	343140
Typ AS Rinne 50	5 St	343150

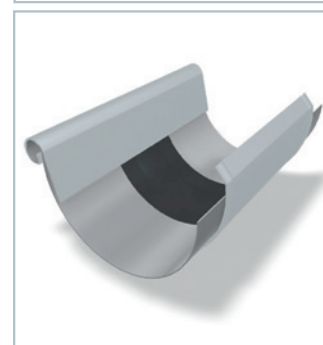
ZINK AUSDEHNUNGSELEMENT TYP A
mit Blende doppelseitig vulkanisiert

Abmessung	VPE	Art.-Nr.
Typ 33 er	5 St	343133a
Typ 40 er	5 St	343140a



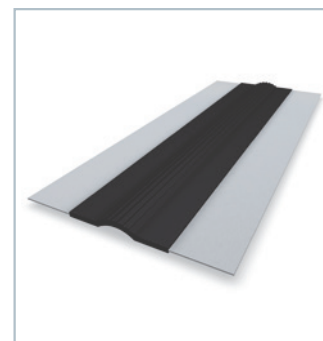
ZINK KASTENDEHNELEMENT

Abmessung	VPE	Art.-Nr.
25	5 St	343125k
28	5 St	343128k
33	5 St	343133k
40	5 St	343140k
50	5 St	343150k



ZINK DILA GS BAND
durchgehend

Breite (mm)	Länge	VPE	Art.-Nr.
260	á 3 m		343200
390	á 3 m		343201



ZINK 1-KOPF-ELEMENT

Abmessung	Ausführung	VPE	Art.-Nr.
0,7	800 mm		343210800

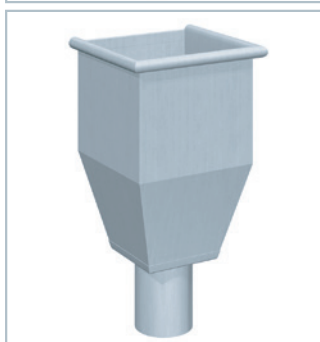


ZINK DESIGN WASSERFANGKASTEN



Abmessung	VPE	Art.-Nr.
80	3 St	343308D
100	3 St	343310D

ZINK RINNENKESSEL F



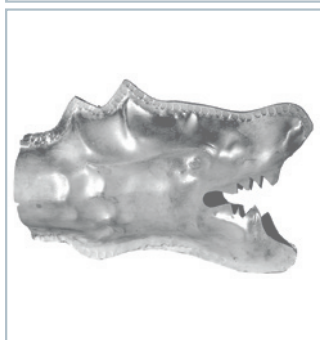
Abmessung	VPE	Art.-Nr.
80	3 St	343308F
100	3 St	343310F

ZINK RINNENERWEITERUNG



Abmessung	VPE	Art.-Nr.
33 / 100		343333

ZINK WASSERSPEIER



Abmessung	VPE	Art.-Nr.
42		343401
65		343402

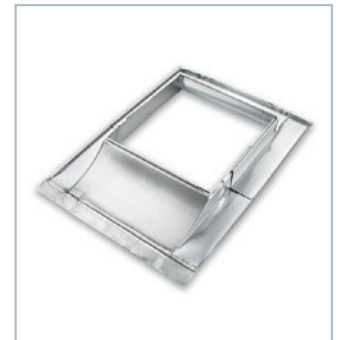
ZINK DUNSTHUT



Abmessung	VPE	Art.-Nr.
60	25 St	343606
80	25 St	343608
100	25 St	343610
120	25 St	343612
150	25 St	343615

ZINK KAMINVERWAHRUNG

Abmessung	Ausführung	VPE	Art.-Nr.
B: 320-550	Gr. I		344001
B: 500-900	Gr. II		344002



ZINK OBERTEIL ZU KAMINVERWAHRUNG

Abmessung	VPE	Art.-Nr.
Gr. I		344004
Gr. II		344006

ZINK UNTERTEIL ZU KAMINVERWAHRUNG

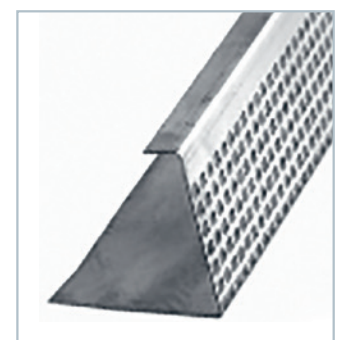
Abmessung	VPE	Art.-Nr.
Gr. I		344005
Gr. II		344007

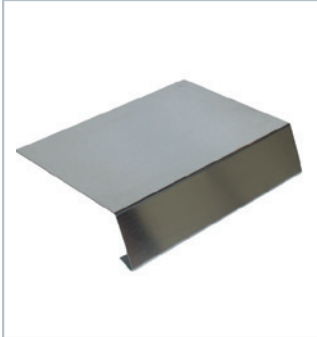
**ZINK SEITENVERLÄNGERUNG
zu Kaminverwahrung**

VPE	Art.-Nr.
	344010

TITANZINK-KIESFANGLEISTE

Abmessung	Ausführung	VPE	Art.-Nr.
0,7	Standard		345501



ZINKTRAUFE
110° Glatt

Abmessung	Ausführung	VPE	Art.-Nr.
200 x 0,7	Höhe 50 mm á 3 m		34900



Ihr direkter Draht
zum Verkauf
+49 (0)7222 908-0

**RINNEN halbrund
vorbewittert schiefergrau**



Abmessung	Ausführung	VPE	Art.-Nr.
25 / 0.7	á 3 m	840 m	3901257
28 / 0.7	á 3 m		3901287
28 / 0.7	á 5 m	1200 m	39012875
33 / 0.7	á 3 m	525 m	3901337
33 / 0.7	á 5 m	875 m	39013375
33 / 0.7	á 6 m	1050 m	39013376
40 / 0.8	á 3 m	360 m	3901408



**RINNENHALTER ummantelt
vorbewittert schiefergrau**



Abmessung	Ausführung	VPE	Art.-Nr.
25	kurz	20 St	390225
25	lang	20 St	3902251
28	kurz	20 St	390228
28	lang	20 St	3902281
33	kurz	20 St	390233
33	lang	20 St	3902331
40	kurz	10 St	390240
40	lang	10 St	3902401



**RINNENBODEN halbrund
vorbewittert schiefergrau**



Abmessung	Ausführung	VPE	Art.-Nr.
25	links	50 St	390425l
25	rechts	50 St	390425r
28	links	50 St	390428l
28	rechts	50 St	390428r
33	links	50 St	390433l
33	rechts	50 St	390433r
40	links	25 St	390440l
40	rechts	25 St	390440r



RINNENWINKEL tiefgezogen AW
vorbewittert schiefergrau



Abmessung	VPE	Art.-Nr.
25 / 0.7	10 St	390625
28 / 0.7	10 St	390628
33 / 0.7	10 St	390633
40 / 0.8	5 St	390640

RINNENWINKEL tiefgezogen IW
vorbewittert schiefergrau



Abmessung	VPE	Art.-Nr.
25 / 0.7	10 St	390725
28 / 0.7	10 St	390728
33 / 0.7	10 St	390733
40 / 0.8	5 St	390740

LÖTSTUTZEN gebördelt rund
vorbewittert schiefergrau



Abmessung	VPE	Art.-Nr.
25 / 76	50 St	39080725
28 / 80	50 St	39080828
33 / 100	50 St	39081033
33 / 80	25 St	39080833
40 / 120	25 St	39081240

EINHÄNGESTUTZEN Form G gerade
vorbewittert schiefergrau



Abmessung	VPE	Art.-Nr.
25 / 80	25 St	390825
28 / 80	25 St	390828
33 / 100	25 St	390833
40 / 120	10 St	390840

KASTENRINNE
vorbewittert schiefergrau



Abmessung	Ausführung	VPE	Art.-Nr.
20 / 0.7	á 3 m	840 m	3912207
25 / 0.7	á 3 m	480 m	3912257
33 / 0.7	á 3 m		3912337
40 / 0.8	á 3 m	360 m	3912408
50 / 0.8	á 3 m	192 m	3912508



KASTENRINNENTRÄGER ummantelt
vorbewittert schiefergrau



Abmessung	Ausführung	VPE	Art.-Nr.
20	lang	20 St	3913201
25	lang	20 St	3913251
33	kurz	20 St	391333
33	lang	20 St	3913331
40	kurz	10 St	391340
40	lang	10 St	3913401
50	lang	10 St	3913501



KASTENRINNENBÖDEN
vorbewittert schiefergrau



Abmessung	Ausführung	VPE	Art.-Nr.
20	links	25 St	3914201
20	rechts	25 St	391420r
33	links	25 St	3914331
33	rechts	25 St	391433r
40	links	25 St	3914401
40	rechts	25 St	391440r
50	links	25 St	3914501
50	rechts	25 St	391450r



KASTENRINNENWINKEL gelötet AW
vorbewittert schiefergrau

 RHEINZINK®



Abmessung	VPE	Art.-Nr.
20 / 0.7	5 St	391520
25 / 0.7	5 St	391525
33 / 0.7	5 St	391533
50 / 0.8	5 St	391550

KASTENRINNENWINKEL gelötet IW
vorbewittert schiefergrau

 RHEINZINK®



Abmessung	VPE	Art.-Nr.
20 / 0.7	5 St	391620
25 / 0.7	5 St	391625
33 / 0.7	5 St	391633
50 / 0.8	5 St	391650

LÖTSTUTZEN gebördelt flach
vorbewittert schiefergrau

 RHEINZINK®



Abmessung	VPE	Art.-Nr.
80	25 St	391708
100	25 St	391710
120	10 St	391712

KASTENRINNENEINHÄNGESTUTZEN
Form G gerade, vorbereitert schiefergrau

 RHEINZINK®



Abmessung	VPE	Art.-Nr.
20 / 60	25 St	391720
25 / 80	25 St	391725
33 / 100	25 St	391733
50 / 150	5 St	391750

ROHRMUFFE
vorbewittert schiefergrau



Abmessung	VPE	Art.-Nr.
80	12 St	3919v08
100	18 St	3919v10
120	12 St	3919v12



ZINK ABLAUFROHR quadratisch
vorbewittert schiefergrau



Abmessung	Ausführung	VPE	Art.-Nr.
80 / 80 / 0.7	á 2 m	320 m	3920q08072
100 / 100 / 0.7	á 2 m	280 m	3920q10072



ZINK ABLAUFROHR
vorbewittert schiefergrau



Abmessung	Ausführung	VPE	Art.-Nr.
80 / 0.7	á 2 m	320 m	39200872
80 / 0.7	á 3 m	330 m	39200863
100 / 0.7	á 2 m	280 m	39201072
120 / 0.7	á 2 m	120 m	39201272



ABLAUFROHRBOGEN
vorbewittert schiefergrau

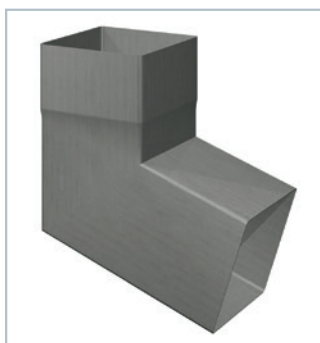


Abmessung	VPE	Art.-Nr.
80 / 40°	25 St	392106
80 / 60°	25 St	392115
80 / 72°	25 St	392102
80 / 85°	25 St	392111
100 / 40°	25 St	392107
100 / 60°	25 St	392116
100 / 72°	25 St	392103
100 / 85°	20 St	392112
120 / 60°	10 St	392117
120 / 72°	20 St	392104



KASTENROHRBOGEN auf Gehrung gelötet
vorbewittert schiefergrau

 RHEINZINK®



Abmessung	VPE	Art.-Nr.
80 / 72°	20 St	392120
100 / 72°	10 St	392121

ROHRABZWEIG
vorbewittert schiefergrau

 RHEINZINK®



Abmessung	VPE	Art.-Nr.
80 x 80 x 60°	10 St	392208

KASTENROHRSCHELLE Gewinde M10
vorbewittert schiefergrau

 RHEINZINK®



Abmessung	VPE	Art.-Nr.
PP 80 / 80	25 St	39235k08
PP 100 / 100	25 St	39235k10

ROHRSCHELLE rund
vorbewittert schiefergrau

 RHEINZINK®



Abmessung	Ausführung	VPE	Art.-Nr.
PP 80	mit Gewinde	50 St	3923508
PP 100	mit Gewinde	50 St	3923510
PP 120	mit Gewinde	50 St	3923512

ZINK SOCKELKNIE
vorbewittert schiefergrau



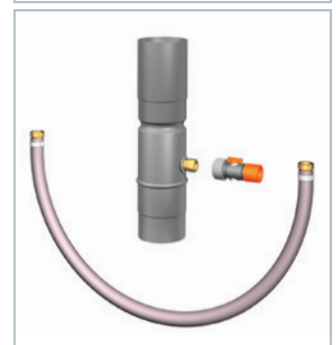
Abmessung	VPE	Art.-Nr.
100	25 St	392410



ZINK REGENROHRKLAPPE Schlauch-Steckanschluss
vorbewittert schiefergrau



Abmessung	Ausführung	VPE	Art.-Nr.
80	1 / 2"	10 St	392508rs
100	1 / 2"	10 St	392510rs



ZINK REGENROHRKLAPPE m. Laubfangsieb
vorbewittert schiefergrau



Abmessung	VPE	Art.-Nr.
100	15 St	392510



REVISO-SCHIEBESTÜCK mit Standrohrkappe
vorbewittert schiefergrau



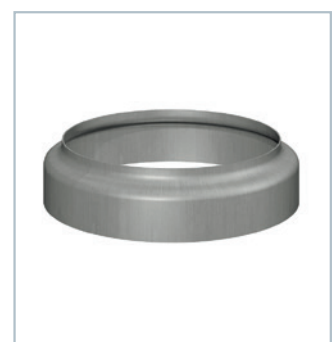
Abmessung	VPE	Art.-Nr.
80 / 116	10 St	392708r
100 / 116	10 St	392710r
120 / 150	10 St	392712r



ZINK STANDROHRMANSCHETTE
vorbewittert schiefergrau



Abmessung	VPE	Art.-Nr.
80 / 116	25 St	392708
100 / 116	50 St	392710

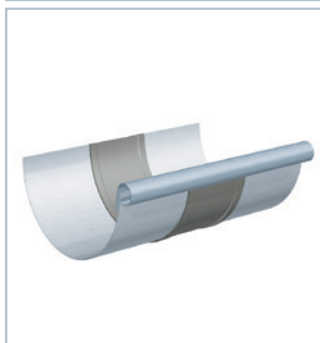


ZINK HALBWULSTE
vorbewittert schiefergrau



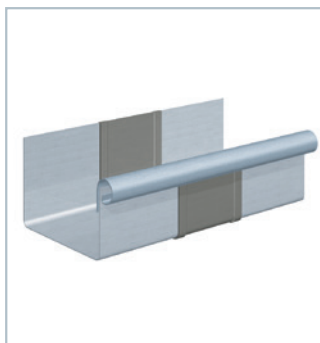
Abmessung	VPE	Art.-Nr.
100	100 St	392810
120	100 St	392812

BEWEGUNGS-AUSGLEICHER
vorbewittert schiefergrau



Abmessung	VPE	Art.-Nr.
25	10 St	393125
28	10 St	393128
33	20 St	393133
40	10 St	393140

BEWEGUNGS-AUSGLEICHER kastenförmig
vorbewittert schiefergrau



Abmessung	VPE	Art.-Nr.
20	10 St	393120k
25	10 St	393125k
33	10 St	393133k
50	5 St	393150k

WASSERFANGKASTEN quadratisch
vorbewittert schiefergrau

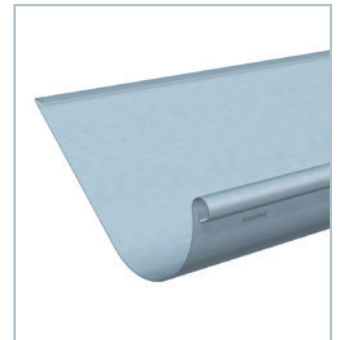


Abmessung	Ausführung	VPE	Art.-Nr.
B/T: 220	DN 80	3 St	393308
B/T: 220	DN 100	3 St	393310
B/T: 240	DN 120	3 St	393312

AUFDACHRINNE
vorbewittert blaugrau



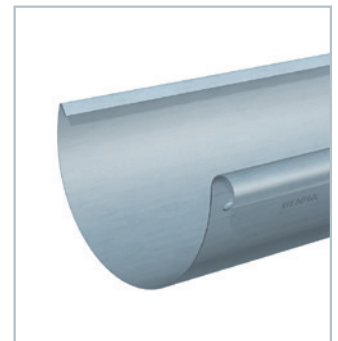
Abmessung	Ausführung	VPE	Art.-Nr.
40 / 0.8	á 3 m		4001a408
50 / 0.8	á 3 m		4001a508



RINNEN halbrund
vorbewittert blaugrau



Abmessung	Ausführung	VPE	Art.-Nr.
20 / 0.7	á 3 m		4001207
25 / 0.7	á 3 m		4001257
28 / 0.7	á 6 m		4001287
28 / 0.7	á 3 m	720 m	40012873
28 / 0.7	á 5 m	1200 m	40012875
33 / 0.7	á 6 m	1050 m	4001337
33 / 0.7	á 3 m	525 m	40013373
33 / 0.7	á 5 m	875 m	40013375
40 / 0.8	á 3 m	360 m	4001408
50 / 0.8	á 3 m	180 m	4001508



RINNENHALTER ummantelt
vorbewittert blaugrau



Abmessung	Ausführung	VPE	Art.-Nr.
20	kurz	20 St	400220
20	lang	20 St	4002201
25	kurz	20 St	400225
25	lang	20 St	4002251
28	kurz	20 St	400228
28	lang	20 St	4002281
33	kurz	20 St	400233
33	lang	20 St	4002331
40	kurz	10 St	400240
40	lang	10 St	4002401
50	lang	10 St	4002501



RINNENBODEN halbrund
vorbewittert blaugrau



Abmessung	Ausführung	VPE	Art.-Nr.
20	links	25 St	400420l
20	rechts	25 St	400420r
25	links	50 St	400425l
25	rechts	50 St	400425r
28	links	50 St	400428l
28	rechts	50 St	400428r
33	links	50 St	400433l
33	rechts	50 St	400433r
40	links	25 St	400440l
40	rechts	25 St	400440r
50	links	25 St	400450l
50	rechts	25 St	400450r

RHEINZINK
vorbewittert blaugrau



Abmessung	VPE	Art.-Nr.
Viertelkugel 28	25 St	400528
Viertelkugel 33	25 St	400533

RINNENWINKEL AW
vorbewittert blaugrau



Abmessung	Ausführung	VPE	Art.-Nr.
20 / 0.7	gelötet	10 St	400625
28 / 0.7	tiefgezogen	10 St	400628
33 / 0.7	tiefgezogen	10 St	400633
40 / 0.8	tiefgezogen	5 St	400640
50 / 0.8	gelötet	5 St	400650

RINNENWINKEL IW
vorbewittert blaugrau



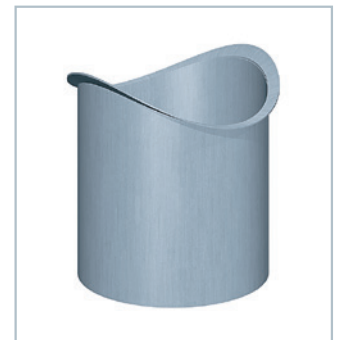
Abmessung	Ausführung	VPE	Art.-Nr.
20 / 0.7	gelötet	10 St	400720
25 / 0.7	tiefgezogen	10 St	400725
28 / 0.7	tiefgezogen	10 St	400728
33 / 0.7	tiefgezogen	10 St	400733
40 / 0.8	tiefgezogen	5 St	400740
50 / 0.8	gelötet	5 St	400750



LÖTSTUTZEN rund gebördelt
vorbewittert blaugrau



Abmessung	VPE	Art.-Nr.
20 / 60	25 St	40080620
25 / 80	25 St	40080825
28 / 80	50 St	40080828
33 / 80	25 St	40080833
33 / 100	50 St	40081033
40 / 120	25 St	40081240
50 / 150	10 St	40081550



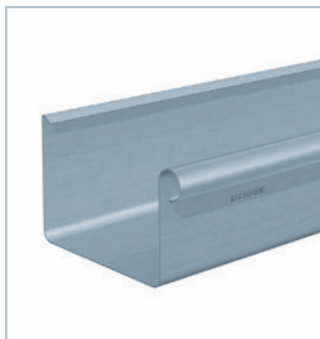
EINHÄNGESTUTZEN Form G gerade
vorbewittert blaugrau



Abmessung	VPE	Art.-Nr.
20 / 60	25 St	400820
25 / 80	25 St	400825
28 / 80	25 St	400828
33 / 100	25 St	400833
33 / 120	10 St	400833120
33 / 80	25 St	40083380
40 / 120	10 St	400840
40 / 100	10 St	400840100
50 / 150	5 St	400850

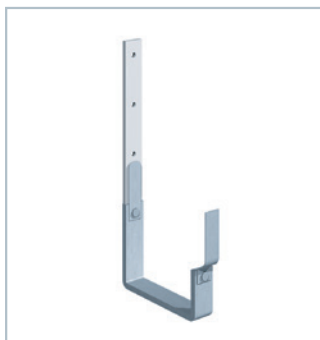


TITANZINK-KASTENRINNEN
vorbewittert blaugrau



Abmessung	Ausführung	VPE	Art.-Nr.
20 / 0,7	á 3 m	840 m	4012207
25 / 0,7	á 3 m	480 m	4012257
33 / 0,7	á 3 m	504 m	4012337
40 / 0,8	á 3 m	360 m	4012408
50 / 0,8	á 3 m	192 m	4012508

KASTENRINNENTRÄGER ummantelt
vorbewittert blaugrau



Abmessung	Ausführung	VPE	Art.-Nr.
20	lang	20 St	4013201
25	lang	20 St	4013251
33	kurz	20 St	401333
33	lang	20 St	4013331
40	kurz	10 St	401340
40	lang	10 St	4013401
50	lang	10 St	4013501

AUFDACHRINNENBODEN
vorbewittert blaugrau



Abmessung	Ausführung	VPE	Art.-Nr.
40	links	25 St	4014a40l
40	rechts	25 St	4014a40r
50	links	25 St	4014a50l
50	rechts	25 St	4014a50r

KASTENRINNENBODEN
vorbewittert blaugrau



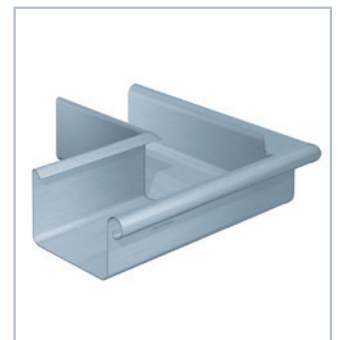
Abmessung	Ausführung	VPE	Art.-Nr.
20	links	25 St	401420l
20	rechts	25 St	401420r
25	links	25 St	401425l
25	rechts	25 St	401425r
33	links	25 St	401433l
33	rechts	25 St	401433r
40	links	25 St	401440l
40	rechts	25 St	401440r
50	links	25 St	401450l
50	rechts	25 St	401450r



KASTENRINNENWINKEL gelötet AW
vorbewittert blaugrau



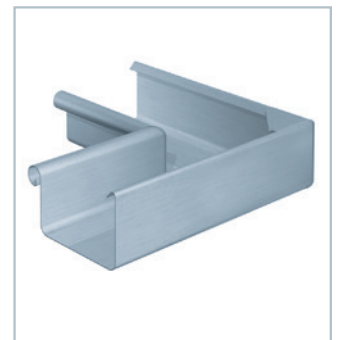
Abmessung	VPE	Art.-Nr.
20 / 0.7	5 St	401520
25 / 0.7	5 St	401525
33 / 0.7	5 St	401533
40 / 0.8	5 St	401540
50 / 0.8	5 St	401550



KASTENRINNENWINKEL gelötet IW
vorbewittert blaugrau



Abmessung	VPE	Art.-Nr.
20 / 0.7	5 St	401620
25 / 0.7	5 St	401625
33 / 0.7	5 St	401633
40 / 0.8	5 St	401640
50 / 0.8	5 St	401650



LÖTSTUTZEN flach gebördelt
vorbewittert blaugrau



Abmessung	VPE	Art.-Nr.
60	25 St	401706
80	25 St	401708
100	25 St	401710
120	10 St	401712

KASTENRINNENEINHÄNGESTUTZEN
vorbewittert blaugrau



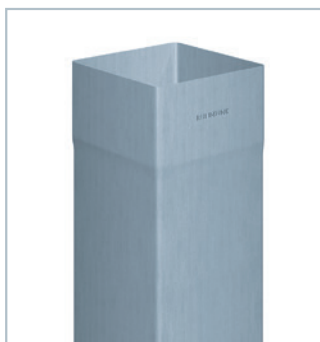
Abmessung	VPE	Art.-Nr.
20 / 60	25 St	401733
25 / 80	25 St	401733q
28 / 80	25 St	401740
33 / 100	25 St	401750
40 / 120	25 St	401720
50 / 150	5 St	401725

ROHRMUFFE
vorbewittert blaugrau



Abmessung	VPE	Art.-Nr.
60	8 St	4019v06
80	12 St	4019v08
100	18 St	4019v10
120	12 St	4019v12

ZINK ABLAUFROHR quadratisch
vorbewittert blaugrau



Abmessung	Ausführung	VPE	Art.-Nr.
60 / 60 / 0.7	á 2 m	360 m	4020q6072
80 / 80 / 0.7	á 2 m	320 m	4020q8072
100 / 100 / 0.7	á 2 m	280 m	4020q10072
120 / 120 / 0.7	á 2 m	120 m	4020q12082

ZINK ABLAUFROHR
vorbewittert blaugrau



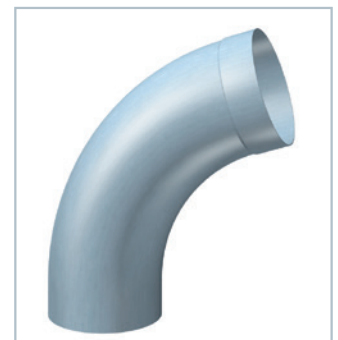
Abmessung	Ausführung	VPE	Art.-Nr.
60 / 0.7	á 2 m	360 m	40200672
80 / 0.7	á 2 m	320 m	40200872
80 / 0.7	á 3 m	330 m	40200873
100 / 0.7	á 2 m	280 m	40201072
100 / 0.7	á 3 m	204 m	40201073
120 / 0.7	á 2 m	120 m	40201272
120 / 0.7	á 3 m	126 m	40201273
150 / 0.7	á 2 m	100 m	40201572



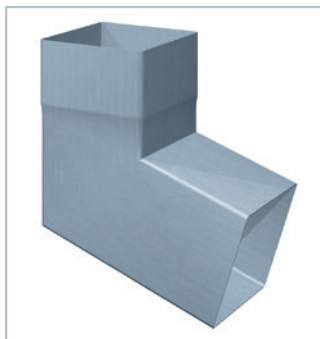
ABLAUFROHRBOGEN
vorbewittert blaugrau



Abmessung	Ausführung	VPE	Art.-Nr.
60 / 72°		25 St	402101
80 / 72°		25 St	402102
100 / 72°		25 St	402103
120 / 72°		10 St	402104
150 / 72°	ohne Muffe	5 St	4021045
80 / 40°		25 St	402106
100 / 40°		25 St	402107
120 / 40°		10 St	402108
80 / 85°		25 St	402111
100 / 85°		20 St	402112
60 / 60°		25 St	402114
80 / 60°		25 St	402115
100 / 60°		25 St	402116
120 / 60°		10 St	402117
150 / 60°	ohne Muffe	5 St	402118



KASTENROHRBOGEN auf Gehrung gelötet
vorbewittert blaugrau



Abmessung	VPE	Art.-Nr.
80 / 72°	20 St	402120
100 / 72°	10 St	402121
120 / 72°	8 St	402122

ROHRABZWEIG
vorbewittert blaugrau



Abmessung	VPE	Art.-Nr.
80 x 80 x 60°	10 St	402208
100 x 100 x 60°	10 St	402210
120 x 100 x 60°	5 St	402212

KASTENROHRSCHELLE mit Gewinde M10
vorbewittert blaugrau



Abmessung	VPE	Art.-Nr.
PP 80 / 80	25 St	40235k08
PP 100 / 100	25 St	40235k10

ROHRSCHELLE rund mit Gewinde M10
vorbewittert blaugrau



Abmessung	VPE	Art.-Nr.
PP 60	50 St	4023506
PP 80	50 St	4023508
PP 100	50 St	4023510
PP 120	50 St	4023512
PP 150	50 St	4023515

ZINK SOCKELKNIE
vorbewittert blaugrau



Abmessung	VPE	Art.-Nr.
80	25 St	402408
100	25 St	402410
120	10 St	402412



ZINK REGENROHRKLAPPE
vorbewittert blaugrau



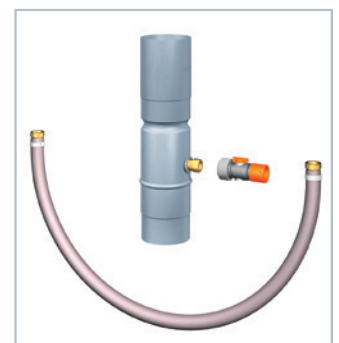
Abmessung	Ausführung	VPE	Art.-Nr.
80	m. Laubfangsieb	10 St	402508
100	m. Laubfangsieb	15 St	402510
120	m. Laubfangsieb	10 St	402512



ZINK REGENROHRKLAPPE
vorbewittert blaugrau



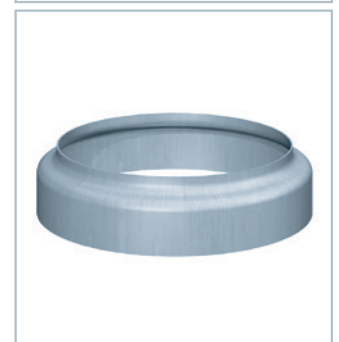
Abmessung	Ausführung	VPE	Art.-Nr.
80	m. Schlauch-Steckanschluss 1/2"	10 St	402508rs
100	m. Schlauch-Steckanschluss 1/2"	10 St	402510rs



ZINK STANDROHRMANSCHETTE
vorbewittert blaugrau



Abmessung	VPE	Art.-Nr.
80 / 116	25 St	402708
80 / 150	10 St	40270815
100 / 116	5 St	402710
100 / 150	10 St	40271015
100 / 180	10 St	40271018
120 / 140	10 St	40271214
120 / 150	10 St	40271215
120 / 180	10 St	40271218
150 / 200	10 St	40271520



REVISO-SCHIEBESTÜCK
vorbewittert blaugrau

 RHEINZINK®



Abmessung	Ausführung	VPE	Art.-Nr.
80 / 116	mit Standrohrkappe	10 St	402708r
100 / 116	mit Standrohrkappe	10 St	402710r
120 / 116	mit Standrohrkappe	10 St	402712r

ZINK HALBWULSTE
vorbewittert blaugrau

 RHEINZINK®



Abmessung	VPE	Art.-Nr.
60	100 St	402806
80	100 St	402808
100	100 St	402810
120	100 St	402812

ZINK WULSTE
vorbewittert blaugrau

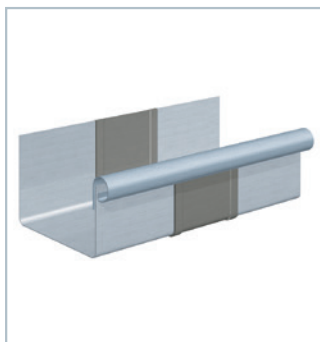
 RHEINZINK®



Abmessung	VPE	Art.-Nr.
i. Ring 100		402910

BEWEGUNGS-AUSGLEICHER kastenförmig
vorbewittert blaugrau

 RHEINZINK®

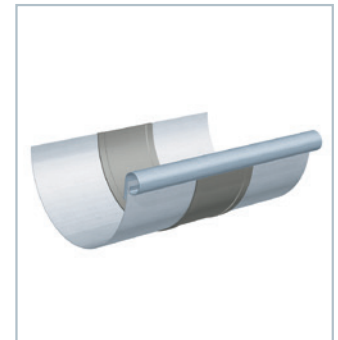


Abmessung	VPE	Art.-Nr.
20	10 St	403120k
25	10 St	403125k
33	10 St	403133k
40	10 St	403140k
50	5 St	403150k

BEWEGUNGS AUSGLEICHER
vorbewittert blaugrau



Abmessung	VPE	Art.-Nr.
25	10 St	403125
28	10 St	403128
33	10 St	403133
40	10 St	403140
50	5 St	403150



WASSERKUBUS
vorbewittert blaugrau



Abmessung	Ausführung	VPE	Art.-Nr.
B/T: 200	DN 80	4 St	4033k08
B/T: 200	DN 100	4 St	4033k10200
B/T: 300	DN 100	1 St	4033k10300



WASSERFANGKASTEN Quadro
vorbewittert blaugrau



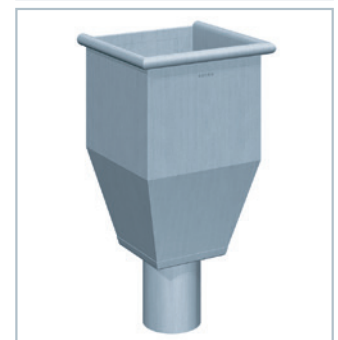
Abmessung	Ausführung	VPE	Art.-Nr.
B/T: 240	DN 100	2 St	4033q10



WASSERFANGKASTEN quadratisch
vorbewittert blaugrau



Abmessung	Ausführung	VPE	Art.-Nr.
B/T: 220	DN 80	3 St	403308
B/T: 220	DN 100	3 St	403310
B/T: 240	DN 120	3 St	403312



ZINK DUNSTHUT
vorbewittert blaugrau



Abmessung	VPE	Art.-Nr.
100		403610

SWEEPER
zur Reinigung von Dach- u. Fassadenflächen



Abfüllmenge	VPE	Art.-Nr.
Flasche á 1 Ltr.		40999



Kupfer



Artikel

Seite

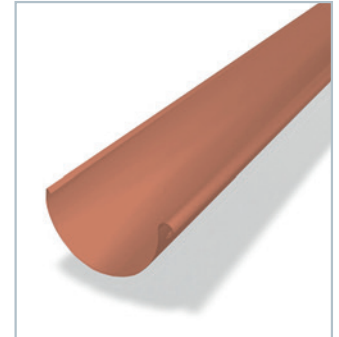
KUPFER

Ablaufrohr	8
Ablaufrohr gefalzt	8
Ablaufrohrabzweig	10
Ablaufrohrbogen	9
Ablaufrohrreduzierung	7
Ablaufrohrverbinder	8
Ablaufrohrwinkel	9
Ausdehnungselement	14
Breitkopfstifte	4
Dachpappstifte	4
Dichtschrauben	19
Dila durchgehend	15
Dunsthut	16
Einhängestützen gerade	3
Ein-Kopf-Dehnelement	15
Entlüftungshaube	16
Gerätehaken	18
Halbwulste	13
Kaminverwahrung Oberteil	16
Kaminverwahrung Seitenverlängerung	17
Kaminverwahrung Unterteil	17
Kaminverwahrung	16
Kastendehnelement	14
Kastenrinne	5
Kastentrinnenboden	6
Kastentrinnenstützen	7
Kastentrinnenträger	5
Kastentrinnenwinkel Außenwulst	6
Kastentrinnenwinkel Innenwulst	6
Kiesfangleiste	17
Kompri-Scheiben	19
Kreuzschlitzschrauben	19
Laubfalle mit Laubkorb	12
Lötstützen flach	7
Lötstützen rund	3
Nieten	19
Regenrohrklappe	11
Regenrohrklappe mit Laubfang SMH	12
Regenrohrklappe mit Sieb	12
Regenrohrklappe Nowa-Matic	12
Regenwassersammler mit Fassanschluss Piccolo	11
Regenwassersammler mit Fassanschluss SMH	12
Ringschraube	19
Rinne halbrund	1
Rinnenboden	2
Rinnenerweiterung	15
Rinnenkessel	15

Artikel	Seite
Rinnensieb	4
Rinnenträger für Stirnbrett	1
Rinnenträger halbrund	1
Rinnenträgerstifte	4
Rinnenverbinder	14
Rinnenwinkel Außenwulst	2
Rinnenwinkel Innenwulst	3
Rohrschelle mit Gewinde	10
Rohrschelle mit Stift	10
Schneefanggitter	17
Schneefanggitterstütze	18
Schneefanglaschen	18
Schrägrohr	13
Schrägstützen mit geradem Abgang	4
Schraubstift gelb passiviert	11
Sockelknie	11
Standrohrmanschette	13
Überbügel	2
Viertelkugel	2
Wasserspeier	15
Wulste im Ring	14

KUPFER-RINNEN
halbrund

Abmessung	Ausführung	VPE	Art.-Nr.
20 / 0.6	á 6 m	1500 m	3501206
25 / 0.6	á 6 m	960 m	3501256
28 / 0.6	á 6 m	840 m	3501286
33 / 0.6	á 6 m	840 m	3501336
28 / 0.7	á 6 m	720 m	3501287
33 / 0.7	á 6 m	720 m	3501337
40 / 0.7	á 6 m	450 m	3501407
50 / 0.7	á 6 m	450 m	3501507
40 / 0.8	á 6 m		3501408
50 / 0.8	á 6 m		3501508



KUPFER-RINNENTRÄGER

Abmessung	Ausführung	VPE	Art.-Nr.
20	10 tlg.	10 St	350220
25	8 tlg.	10 St	350225
28	7 tlg.	10 St	350228
33	6 tlg.	10 St	350233
40	5 tlg.	10 St	350240
50	4 tlg.	10 St	350250



KUPFER-RINNENTRÄGER
für Stirnbrett

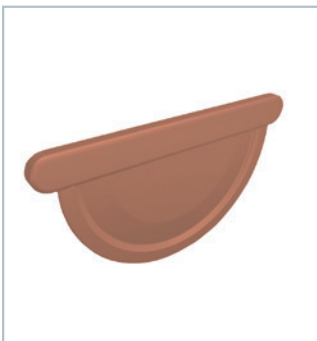
Abmessung	VPE	Art.-Nr.
33 er	25 St	350233s



KUPFER-ÜBERBÜGEL

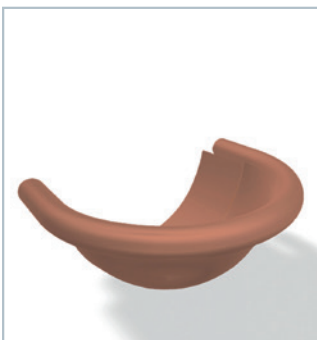


Abmessung	Ausführung	VPE	Art.-Nr.
30 / 3	glatt	50 St	350301
30 / 3	gedreht	50 St	350302

KUPFER-RINNENBODEN
halbrund

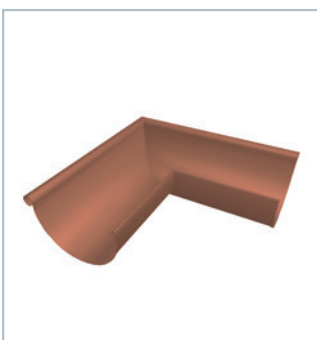
Abmessung	Fabrikat	VPE	Art.-Nr.
20		50 St	350420
25		50 St	350425
28	GRÖMO	50 St	350428r
33		50 St	350433
33	GRÖMO	50 St	350433r
40		50 St	350440
50		50 St	350450

KUPFER-VIERTELKUGELN



Abmessung	VPE	Art.-Nr.
25	10 St	350525
28	10 St	350528
33	10 St	350533
40	10 St	350540

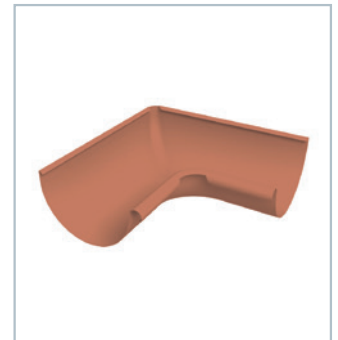
KUPFER-RINNENWINKEL AW



Abmessung	VPE	Art.-Nr.
20	10 St	350620
25	10 St	350625
28	10 St	350628
33	10 St	350633
40	10 St	350640
50	10 St	350650

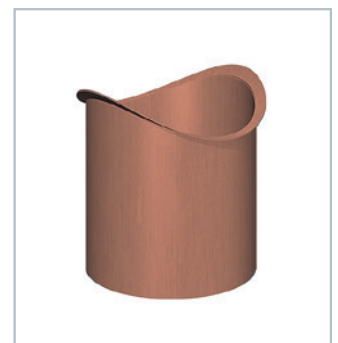
KUPFER-RINNENWINKEL IW

Abmessung	VPE	Art.-Nr.
20	10 St	350720
25	10 St	350725
28	10 St	350728
33	10 St	350733
40	10 St	350740
50	10 St	350750



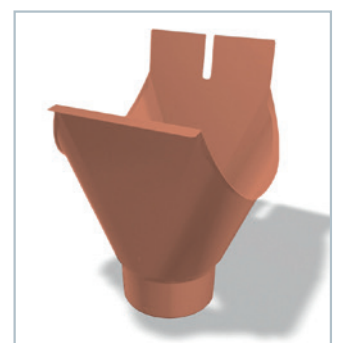
KUPFER-LÖTSTUTZEN RUND
für halbrunde Rinnen

Abmessung	VPE	Art.-Nr.
60	25 St	350806
80	25 St	350808
100	25 St	350810
120	25 St	350812



KUPFER-EINHÄNGESTUTZEN
gerade oval

Abmessung	Fabrikat	VPE	Art.-Nr.
20 / 60		25 St	350820
25 / 80		25 St	350825
25 / 60		25 St	35082560
28 / 80		25 St	350828
28 / 80	GRÖMO	25 St	350828r
28 / 100		25 St	350828100
33 / 100		25 St	350833
33 / 100	GRÖMO	25 St	350833r
33 / 120		25 St	350833120
33 / 80		25 St	35083380
40 / 120		25 St	350840
40 / 100		25 St	350840100
50 / 120		25 St	350850120
50 / 150		25 St	350850150



**KUPFER-SCHRÄGSTUTZEN
 mit geradem Abgang**


Abmessung	VPE	Art.-Nr.
28 / 80	25 St	3509128
33 / 100	25 St	3509133

**KUPFER-SCHRÄGSTUTZEN
 konisch**


Abmessung	VPE	Art.-Nr.
28	25 St	350928
33	25 St	350933
40	25 St	350940

KUPFER-RINNENSIEB


Abmessung	VPE	Art.-Nr.
60	25 St	351006
80	25 St	351008
100	25 St	351010
120	25 St	351012
150	25 St	351015

KUPFER-DACHPAPPSTIFTE

Abmessung	Ausführung	VPE	Art.-Nr.
20 x 20			35112020
28 x 25			35112825
28 x 30	á 1 kg		35112835

KUPFER-BREITKOPFSTIFTE

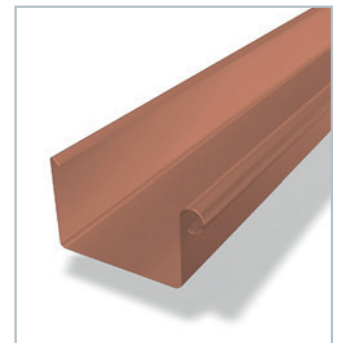
Abmessung	VPE	Art.-Nr.
28 x 40		35112840

KUPFER-RINNENTRÄGERSTIFTE

Abmessung	VPE	Art.-Nr.
42 x 80		35114280

KUPFER-KASTENRINNEN

Abmessung	Ausführung	VPE	Art.-Nr.
20 / 0.6	á 6 m	720 m	3512206
25 / 0.6	á 6 m	480 m	3512256
28 / 0.6	á 6 m	576 m	3512286
33 / 0.6	á 6 m	432 m	3512336
40 / 0.7	á 6 m	288 m	3512407
50 / 0.7	á 6 m	192 m	3512507



KUPFER-KASTENRINNENTRÄGER

Abmessung	Ausführung	VPE	Art.-Nr.
20	10 tlg.	10 St	351320
25	8 tlg.	10 St	351325
28	7 tlg.	10 St	351328
33	6 tlg.	10 St	351333
40	5 tlg.	10 St	351340
50	4 tlg.	10 St	351350

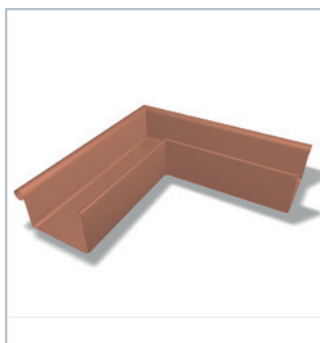


KUPFER-KASTENRINNENBODEN



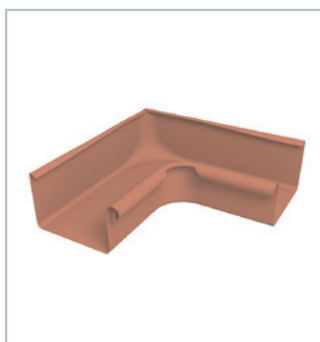
Abmessung	VPE	Art.-Nr.
20	50 St	351420
25	50 St	351425
28	50 St	351428
33	50 St	351433
40	50 St	351440
50	50 St	351450

KUPFER-KASTENRINNENWINKEL A.W.



Abmessung	VPE	Art.-Nr.
20	10 St	351520
25	10 St	351525
28	10 St	351528
33	10 St	351533
40	10 St	351540

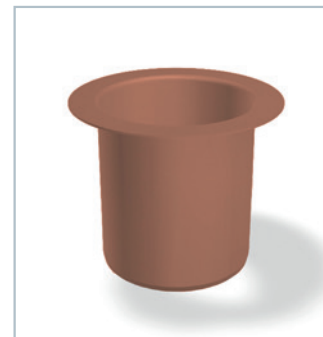
KUPFER-KASTENRINNENWINKEL I.W.



Abmessung	VPE	Art.-Nr.
20	10 St	351620
25	10 St	351625
28	10 St	351628
33	10 St	351633
40	10 St	351640

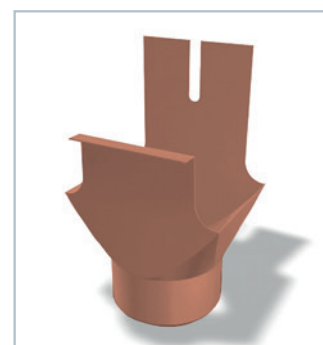
**KUPFER-LÖTSTUTZEN flach
für Kastenrinnen**

Abmessung	VPE	Art.-Nr.
60	25 St	351706
80	25 St	351708
100	25 St	351710
120	25 St	351712



KUPFER-KASTENRINNENSTUTZEN

Abmessung	VPE	Art.-Nr.
20 / 60	25 St	351720
25 / 80	25 St	351725
28 / 80	25 St	351728
33 / 100	25 St	351733
40 / 120	25 St	351740
50 / 150	25 St	351750

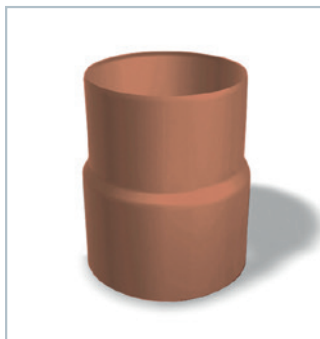


KUPFER-ABLAUFROHRREDUZIERUNG

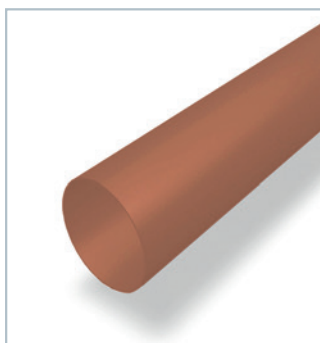
Abmessung	Ausführung	VPE	Art.-Nr.
80 / 60		25 St	35180806
100 / 80		25 St	35181008
120 / 100		25 St	35181210
150 / 120		25 St	35181512



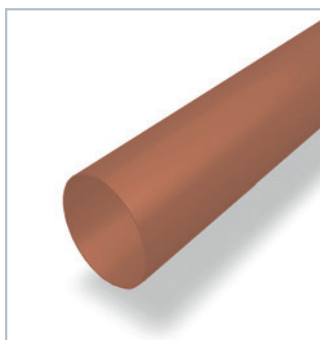
KUPFER-ABLAUFROHR-VERBINDER



Abmessung	VPE	Art.-Nr.
60	25 St	3519v060
80	25 St	3519v080
100	25 St	3519v100
120	25 St	3519v120

KUPFER-ABLAUFROHR
geschweißt

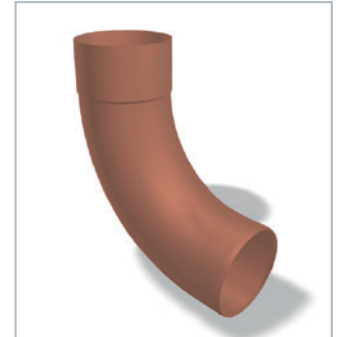
Abmessung	Ausführung	VPE	Art.-Nr.
60 / 0.6	á 1 m		35190661
60 / 0.6	á 2 m		35190662
60 / 0.6	á 3 m		35190663
80 / 0.6	á 1 m		35190861
80 / 0.6	á 2 m	276 m	35190862
80 / 0.6	á 3 m	450 m	35190863
80 / 0.6	á 4 m	400 m	35190864
100 / 0.6	á 1 m		35191061
100 / 0.6	á 2 m	220 m	35191062
100 / 0.6	á 3 m	300 m	35191063
100 / 0.6	á 4 m	400 m	35191064
120 / 0.7	á 2 m	154 m	35191272
120 / 0.7	á 3 m	204 m	35191273

KUPFER-ABLAUFROHR gefalzt
mit Sicke

Abmessung	Ausführung	VPE	Art.-Nr.
150 / 0.7	á 2 m	64 m	35191572

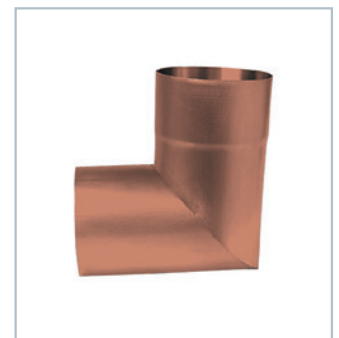
KUPFER-ABLAUFROHRBOGEN

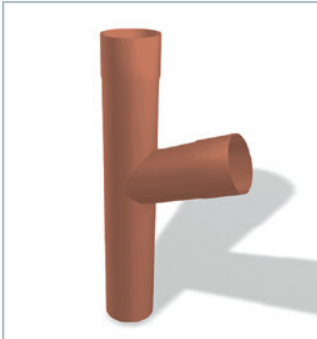
Abmessung	Fabrikat	VPE	Art.-Nr.
60 / 72°		25 St	352101
60 / 72°	GRÖMO	25 St	352101r
80 / 72°		25 St	352102
80 / 72°	GRÖMO	25 St	352102r
100 / 72°		25 St	352103
100 / 72°	GRÖMO	25 St	352103r
120 / 72°		25 St	352104
60 / 40°		25 St	352105
80 / 40°		25 St	352106
80 / 40°	GRÖMO	25 St	352106r
100 / 40°		25 St	352107
100 / 40°	GRÖMO	25 St	352107r
120 / 40°		25 St	352108
60 / 85°		25 St	352110
80 / 85°	GRÖMO	25 St	352111r
100 / 85°	GRÖMO	25 St	352112r



KUPFER-ABLAUFROHRWINKEL

Abmessung	VPE	Art.-Nr.
60 / 87°	20 St	352206
80 / 87°	20 St	352208
100 / 87°	20 St	352210
120 / 87°	25 St	352212



**KUPFER-ABLAUFROHRABZWEIGUNG
 72°**


Abmessung	VPE	Art.-Nr.
60 / 60	10 St	352219
80 / 60	10 St	352220
80 / 80	10 St	352221
100 / 60	10 St	3522216
100 / 80	10 St	352222
100 / 100	10 St	352223
120 / 100	10 St	352224
120 / 120	10 St	352225

**KUPFER-ROHRSCHELLE
 mit Stift**

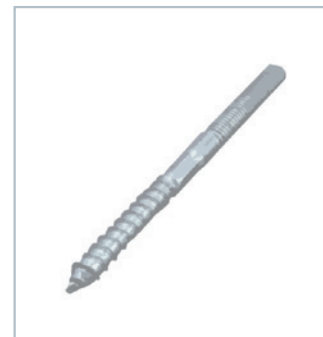

Abmessung	Stift	VPE	Art.-Nr.
60	140 mm	25 St	3523006
80	140 mm	25 St	3523008
100	140 mm	25 St	3523010
120	140 mm	25 St	3523012
60	200 mm lang	25 St	3523106
80	200 mm lang	25 St	3523108
100	200 mm lang	25 St	3523110
60	140 mm mit Kragendübel	25 St	3523206
80	140 mm mit Kragendübel	25 St	3523208
100	140 mm mit Kragendübel	25 St	3523210

**KUPFER-ROHRSCHELLE
 mit Gewinde M10 (ohne Stift)**


Abmessung	VPE	Art.-Nr.
60	25 St	3523506
80	25 St	3523508
100	25 St	3523510
120	25 St	3523512
150	25 St	3523515

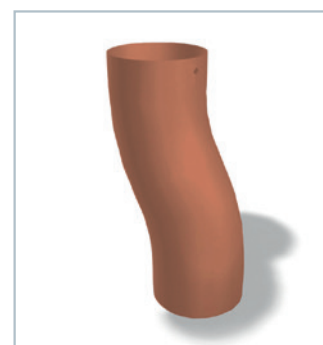
GEWINDE-SCHRAUBSTIFT
gelb passiviert

Abmessung	VPE	Art.-Nr.
M10 x 100	50 St	3523610100
M10 x 200	50 St	3523610200
M10 x 250	50 St	3523610250
M10 x 300	50 St	3523610300



KUPFER-SOCKELKNIE

Abmessung	VPE	Art.-Nr.
80	10 St	352408
100	10 St	352410
120	10 St	352412



KUPFER-REGENROHRKLAPPE

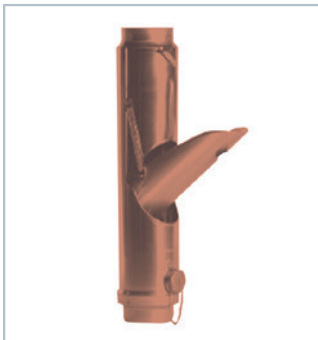
Abmessung	VPE	Art.-Nr.
60		352506
80		352508
100		352510
120		352512



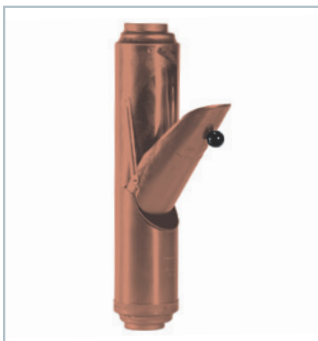
KUPFER-REGENWASSERSAMMLER
mit Fassanschluss

Abmessung	Ausführung	VPE	Art.-Nr.
80	Piccolo		352508FP
100	Piccolo		352510FP

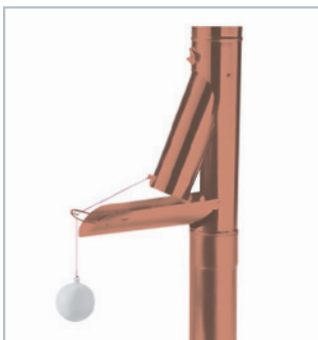


**KUPFER-REGENWASSERSAMMLER
 mit Fassanschluss**


Abmessung	Ausführung	VPE	Art.-Nr.
80	Normal SMH		352508FN
100	Normal SMH		352510FN

KUPFER-REGENROHRKLAPPE


Abmessung	Ausführung	VPE	Art.-Nr.
80	mit Laubfang SMH		352508L
100	mit Laubfang SMH		352510L

KUPFER-REGENROHRKLAPPE


Abmessung	Ausführung	VPE	Art.-Nr.
80	Nowa-Matic		352508N
100	Nowa-Matic		352510N

**KUPFER LAUBFALLE
 mit Laubkorb**


Abmessung	VPE	Art.-Nr.
80		352508LF
100		352510LF

KUPFER-REGENROHRKLAPPE


Abmessung	Ausführung	Fabrikat	VPE	Art.-Nr.
80	mit Sieb	Grömo		352508S
100	mit Sieb	Grömo		352510S

KUPFER-SCHRÄGROHR

Abmessung	Maße	VPE	Art.-Nr.
28 / 80	100 cm		352603
33 / 100	100 cm		352606



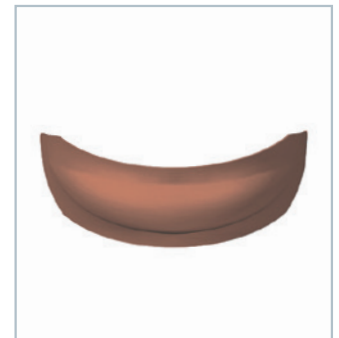
KUPFER-STANDROHRMANSCHETTE

Abmessung	VPE	Art.-Nr.
60 / 116	10 St	352706
80 / 116	10 St	352708
100 / 116	10 St	352710
100 / 150	10 St	35271015
120 / 150	10 St	352712



KUPFER-HALBWULSTE

Abmessung	VPE	Art.-Nr.
80	100 St	352808
100	100 St	352810

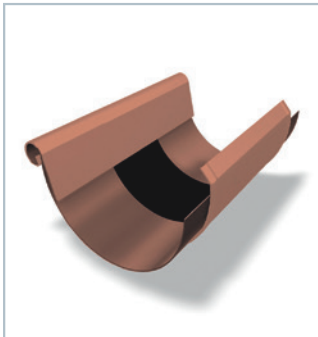


**KUPFER-WULSTE
 im Ring**

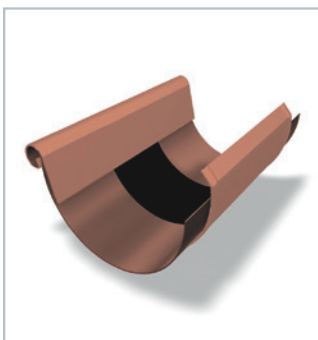

Abmessung	VPE	Art.-Nr.
80		352908
100		352910

**KUPFER-RINNENVERBINDER
 mit Gummieinlage und Klammer**


Abmessung	VPE	Art.-Nr.
25		353025
28	10 St	353028
33	10 St	353033

**KUPFER-AUSDEHNUNGSELEMENT
 Soba-Dila Typ Rinne**


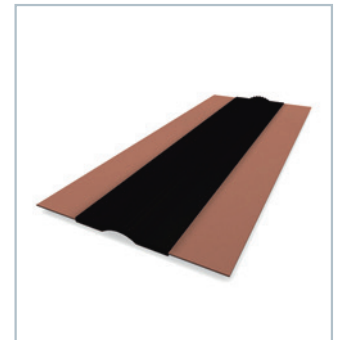
Abmessung	VPE	Art.-Nr.
28	5 St	353128
33	5 St	353133
40	5 St	353140

KUPFER-KASTENDEHNELEMENT


Abmessung	VPE	Art.-Nr.
28	5 St	353128k
33	5 St	353133k

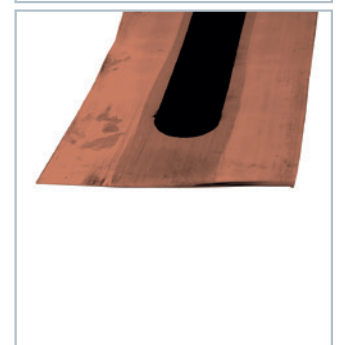
KUPFER-DILA GS
durchgehend

Breite	Länge	VPE	Art.-Nr.
260	à 3 m		353200
390	à 3 m		353201



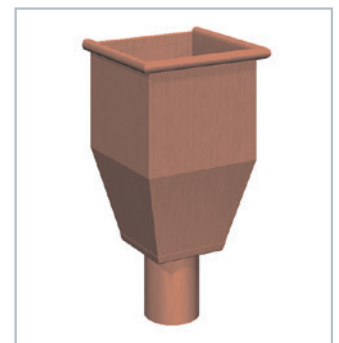
KUPFER 1-KOPF-ELEMENT 0,6 MM

Abmessung	VPE	Art.-Nr.
800		353210800



KUPFER-RINNENKESSEL einfach
glatt

Abmessung	VPE	Art.-Nr.
80	3 St	353308
100	3 St	353310



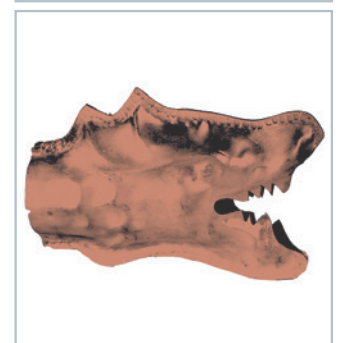
KUPFER-RINNENERWEITERUNG

Abmessung	VPE	Art.-Nr.
33 / 100		353333



KUPFER-WASSERSPEIER

Abmessung	VPE	Art.-Nr.
42		353401
65		353402



KUPFER-DUNSTHUT

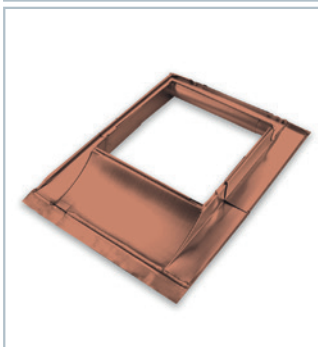


Abmessung	VPE	Art.-Nr.
60	25 St	353606
80	25 St	353608
100	25 St	353610
120	25 St	353612
150	25 St	353615

KUPFER-ENTLÜFTUNGSHAUBE
SMH

Ausführung	VPE	Art.-Nr.
mit Schlauch Universal		353701

KUPFER-KAMINVERWAHRUNG



Abmessung	VPE	Art.-Nr.
Gr. I		354001
Gr. II		354002

KUPFER-OBERTEIL
zu Kaminverwahrung

Abmessung	VPE	Art.-Nr.
Gr. I		354004
Gr. II		354006

KUPFER-UNTERTEIL
zu Kaminverwahrung

Abmessung	Ausführung	VPE	Art.-Nr.
Gr. I	320 - 550 m		354005
Gr. II	500 - 900 m		354007

KUPFER-SEITENVERLÄNGERUNGEN
zu Kaminverwahrung

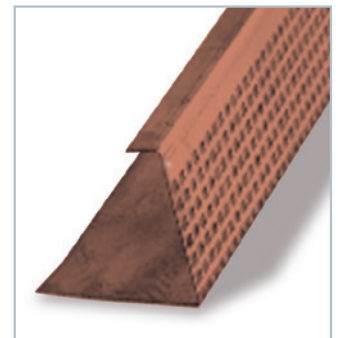
Menge	VPE	Art.-Nr.
1 Paar		354010

KUPFER-KIESFANGLEISTE

Abmessung	Ausführung	VPE	Art.-Nr.
0.7	H = 70 mm		355501

PROF. KUPFER-SCHNEEFANGGITTER
á 3 m

Abmessung	Ausführung	VPE	Art.-Nr.
15 / 2	H = 200 mm		3560202



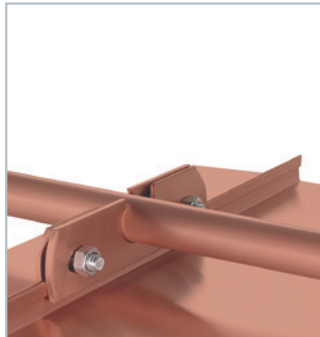
KUPFER-SCHNEEFANGGITTERSTÜTZE



Abmessung	Ausführung	VPE	Art.-Nr.
30 / 6	zum Einhängen		356201
30 / 6	zum Nageln, glatt		356202
30 / 6	zum Nageln, abgekröpft		356203

KUPFER-GERÄTEHAKEN
zum Einhängen

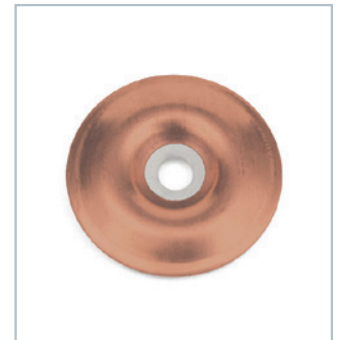
Abmessung	VPE	Art.-Nr.
27 mm		356300

KUPFER-SCHNEEFANGLASCHEN
mit Edelstahlschrauben

Bezeichnung	VPE	Art.-Nr.
Rees LA-1135		356900

KUPFER-KOMPRI-SCHEIBEN

Abmessung	VPE	Art.-Nr.
15		357501



DICHTSCHRAUBEN 20 mm
vormontiert Edelstahl verkupfert

Abmessung	VPE	Art.-Nr.
4,5 x 25		357525
4,5 x 35		357535
4,5 x 50		357550

KREUZSCHLITZSCHRAUBEN
Edelstahl verkupfert DIN 7995

Abmessung	VPE	Art.-Nr.
4,5 x 25		357625
4,5 x 35		357635
4,5 x 50		357650

EMEL-PATENTNIETEN
Kupfer/CB mit Messingstift

Ausführung	VPE	Art.-Nr.
3,2 x 7,0		357701

KUPFER-RINGSCHRAUBE
zu Rohrschelle

	VPE	Art.-Nr.
		357801

Aluminium



Artikel

Seite

ALUMINIUM blank

Ablaufrohr	2
Ablaufrohrbogen	2
Aufstockelement	4
Ausdehnungselement	3
Blindnieten	4
Dila durchgehend	3
Einhängestützen	1
Halterung für Solar- und Kollektoranlagen	5
Ice-Stopphalter	6
Kastenrinne	2
Regenrohrklappe	3
Rinnen halbrund	1
Rinnenboden	1
Rohr für Schneefanglaschen	4
Rohrverbinder für Schneefangrohr	6
Schneefanghalter für Trapez	6
Schneefanglasche	4
Schneefanglasche für Doppelrohr	5
Schneefanglaschen für Rundkopf Kalzip	5
Schneestopper	5
Schneestopper für Trapez	5
Schrägstützen	1
Sockelknie	3
Standrohrmanschette	3

ALUMINIUM-RINNEN
halbrund

Abmessung	Ausführung	VPE	Art.-Nr.
25 / 0.7	á 6 m		3701257
28 / 0.7	á 6 m		3701287
33 / 0.7	á 6 m		3701337
40 / 0.8	á 6 m		3701407



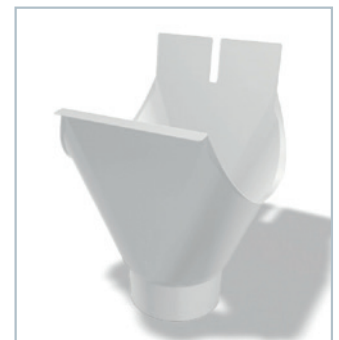
ALUMINIUM-RINNENBODEN
halbrund

Abmessung	VPE	Art.-Nr.
25	50 St	370425
28	50 St	370428
33	50 St	370433
40	50 St	370440



ALUMINIUM-EINHÄNGESTUTZEN

Abmessung	Ausführung	VPE	Art.-Nr.
28 / 80	gerade	25 St	370828
33 / 100	gerade	25 St	370833
40 / 120	gerade	25 St	370840
40 / 100	gerade	25 St	370840100



ALUMINIUM-SCHRÄGSTUTZEN

Abmessung	Ausführung	VPE	Art.-Nr.
28 / 80	konisch	25 St	370928
33 / 100	konisch	25 St	370933
40 / 120	konisch	25 St	370940

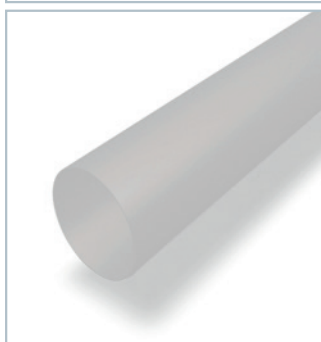


ALUMINIUM-KASTENRINNE



Abmessung	VPE	Art.-Nr.
33 / 0.7		3712337
40 / 0.7		3712407

ALUMINIUM-ABLAUFROHR



Abmessung	Ausführung	VPE	Art.-Nr.
80 / 0.7	1 m		37200871
80 / 0.7	2 m		37200872
80 / 0.7	3 m		37200873
80 / 0.7	4 m		37200874
100 / 0.7	1 m		37201071
100 / 0.7	2 m		37201072
100 / 0.7	3 m		37201073
100 / 0.7	4 m		37201074
120 / 0.7	1 m		37201271
120 / 0.7	2 m		37201272

ALUMINIUM-ABLAUFROHRBOGEN



Abmessung	VPE	Art.-Nr.
80 / 72°	25 St	372102
100 / 72°	25 St	372103
120 / 72°	25 St	372104
80 / 40°	25 St	372106
100 / 40°	25 St	372107
120 / 40°	25 St	372108
100 / 85°	25 St	372112

ALUMINIUM-SOCKELKNIE

Abmessung	VPE	Art.-Nr.
80	25 St	372408
100	25 St	372410
120	25 St	372412



ALUMINIUM-REGENROHRKLAPPE

Abmessung	VPE	Art.-Nr.
100		372510



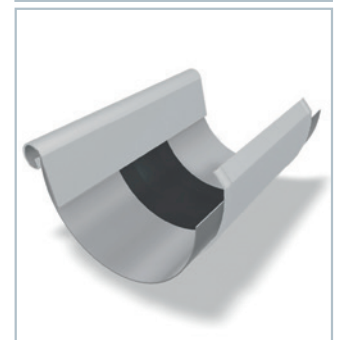
ALUMINIUM-STANDROHRMANSCHETTE

Abmessung	VPE	Art.-Nr.
100 / 116	25 St	372710



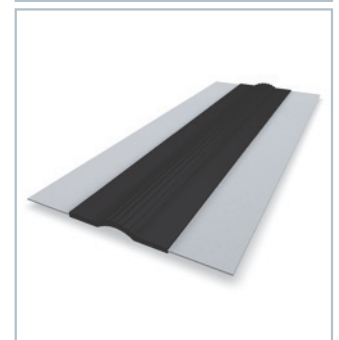
ALUMINIUM-AUSDEHNUNGSELEMENT

Abmessung	VPE	Art.-Nr.
Dila Typ Rinne 33	5 St	373133
Dila Typ Rinne 40	5 St	373140

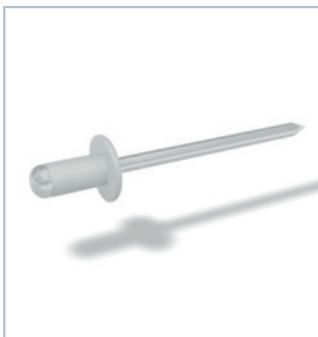


ALUMINIUM-DILA GS
durchgehend

Breite	Länge	VPE	Art.-Nr.
260	3 m		373200
390	3 m		373201



ALUMINIUM-BLINDNIETEN



Abmessung	Ausführung	VPE	Art.-Nr.
3,2 x 8	mit Edelstahlstift		377001
5 x 12	mit Edelstahlstift		377002

ALUMINIUM-ROHR

Länge: 6 mtr



Abmessung	Ausführung	VPE	Art.-Nr.
32 x 1,5	für Schneefanglaschen		37900

ALUMINIUM-SCHNEEFANGLASCHEN

mit Ed-Schrauben



Abmessung	VPE	Art.-Nr.
Rees-Nr. LA1120	10 St	37910

ALUMINIUM-AUFSTOCKELEMENT

für Doppelrohr-Schneefang



Abmessung	VPE	Art.-Nr.
Rees-Nr. LA1160	20 St	37911

ALUMINIUM-DOPPELROHR-SCHNEEFANGLASCHE
passend für 2 Rohre

Abmessung	Ausführung	VPE	Art.-Nr.
bis 32 mm	LA 1145 m Ed-Schr.	10 St	37912

ALUMINIUM-SCHNEESTOPPER
mit Edelstahlschrauben 2-tlg.

Abmessung	VPE	Art.-Nr.
Rees-Nr. LA1150	50 St	37915

ALUMINIUM-SCHNEEFANGLASCHEN
für Rundkopf (Kalzip)

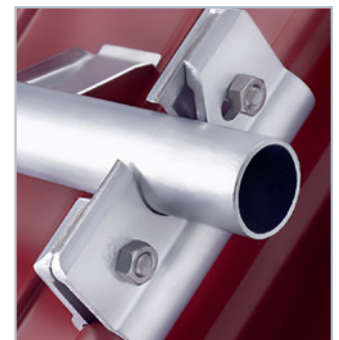
Abmessung	VPE	Art.-Nr.
Rees-Nr. LA 1510	20 St	37916

SCHNEESTOPPER ALUMINIUM
für Trapez und Leistendächer

Abmessung	VPE	Art.-Nr.
Rees-Nr. LA1097	25 St	37917

ALUMINIUM-HALTERUNG für Solar- und Kollektoranlagen
für Stehfalzdach

Abmessung	VPE	Art.-Nr.
LA1410	1 St	37918



ALUMINIUM-SCHNEEFANGHALTER
 für Trapezdach


Abmessung	Maße (mm)	VPE	Art.-Nr.
5,5 x 25	LA 1090 2 tlg. m. Ed. Schrauben	25 St	37919

PVC-ROHRVERBINDER
 für Schneefangrohre


Abmessung	VPE	Art.-Nr.
Rees-Nr. LA1204	50 St	37920

ALUMINIUM-ICE-STOPPHALTER
 Stärke 1,5


Abmessung	VPE	Art.-Nr.
8 cm für Stehfalzhöhe 23 - 25 cm		37921

PREFA



PREFA

Artikel

Seite

PREFA

Ablaufrohr	10
Band P.10 stucco	17
Band P.10 glatt	20
Band P99	18
Einhängestutzen	5
Fassadenband P.10	20
Hydro Lack	22
Kastenrinne	6
Kastentrinnenboden	7
Kastentrinnendila	21
Kastentrinnenhaken	7
Kastentrinnenstutzen	9
Kastentrinnenwinkel Außenwulst	8
Kastentrinnenwinkel Innenwulst	8
Kugelendboden	3
Laubfänger	6
Nieten	22
Regenrohrklappe	16
Rinnen halbrund	1
Rinnenboden	2
Rinnendila	20
Rinnenhaken	1
Rinnenhaken kurze Ausführung	2
Rinnenwinkel Außenwulst	3
Rinnenwinkel Innenwulst	4
Rohrbogen	11 - 12
Rohreinmündung	13
Rohrschelle	14
Rohrverbinder	9
Sockelknie	15
Spezialkleber-Set	22
Standrohr	17
Standrohrkappe	16
Wasserfangkasten	21
Wassersammler	15

PREFA P.10

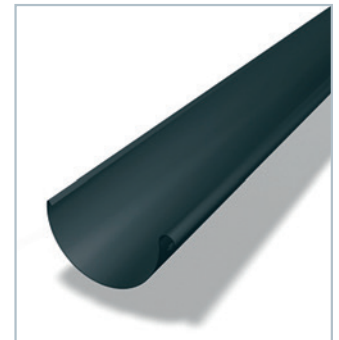
Ablaufrohr	35
Ablaufrohrbogen	35 - 36
Einhängestutzen gerade	29
Ersatzgitter für Regenklappe	40
Kastenrinne	30
Kastentrinnenboden	32
Kastentrinnendila	43
Kastentrinnenstutzen	34
Kastentrinnenträger	31
Kastentrinnenwinkel Außenwulst	33

Artikel	Seite
Kastenrinnenwinkel Innenwulst	33
Kugelendboden	27
Regenrohrklappe mit Laubsieb	40
Rinnen halbrund	23
Rinnenboden	27
Rinnendila	43
Rinnenträger	24 - 25
Rinnenträger für Stirnbrett	24
Rinnenträger hochkant	26
Rinnenträger Schweiz	26
Rinnenwinkel Außenwulst	28
Rinnenwinkel Innenwulst	28
Rohreinmündung	37
Rohreinmündung konisch	38
Rohrschelle	38
Rohrschelle für Standrohr	42
Rohrverbinder	34
Schiebemuffe	41
Schrägstutzen	30
Sockelknie	39
Speiereinmündung	44
Standrohr	42
Standrohrmanschette	41
Stutzen mit Klebeflansch	29
Überbügel	26
Wasserfangkasten	44
Wassersammler mit Schlauchstück	39

DACHRINNE halbrund



Abmessung	Ausführung	Farbe	VPE	Art.-Nr.
25	á 5 m	Anthrazit	25 m	380125a
25	á 5 m	Braun	25 m	380125b
25	á 5 m	Hellgrau	25 m	380125hg
25	á 5 m	Prefaweiss	25 m	380125w
28	á 5 m	Anthrazit	25 m	380128a
28	á 5 m	Braun	25 m	380128b
28	á 5 m	Hellgrau	25 m	380128hg
28	á 5 m	Prefaweiss	25 m	380128w
33	á 5 m	Anthrazit	25 m	380133a
33	á 5 m	Braun	25 m	380133b
33	á 5 m	Hellgrau	25 m	380133hg
33	á 5 m	Prefaweiss	25 m	380133w
40	á 5 m	Anthrazit	25 m	380140a
40	á 5 m	Braun	25 m	380140b
40	á 5 m	Hellgrau	25 m	380140hg
40	á 5 m	Weiß	25 m	380140w



Farbkarte siehe Seite X-6 ff.

RINNENHAKEN



Abmessung	Ausführung	Farbe	VPE	Art.-Nr.
25	28 x 7 x 335	Anthrazit	30 St	380225a
25	28 x 7 x 335	Braun	30 St	380225b
25	28 x 7 x 335	Hellgrau	30 St	380225hg
25	28 x 7 x 335	Prefaweiss	30 St	380225w
28	28 x 7 x 347	Anthrazit	30 St	380228a
28	28 x 7 x 347	Braun	30 St	380228b
28	28 x 7 x 347	Hellgrau	30 St	380228hg
28	28 x 7 x 347	Prefaweiss	30 St	380228w
33	28 x 7 x 383	Braun	30 St	380233b



Farbkarte siehe Seite X-6 ff.

RINNENHAKEN
kurze Ausführung



Farbkarte siehe Seite X-6 ff.

Abmessung	Ausführung	Farbe	VPE	Art.-Nr.
25	28 x 7 x 287	Anthrazit	30 St	380225ak
25	28 x 7 x 287	Braun	30 St	380225bk
25	28 x 7 x 287	Hellgrau	30 St	380225hgk
25	28 x 7 x 287	Prefaweiss	30 St	380225wk
28	28 x 7 x 297	Anthrazit	30 St	380228ak
28	28 x 7 x 297	Braun	30 St	380228bk
28	28 x 7 x 297	Hellgrau	30 St	380228hgk
28	28 x 7 x 297	Prefaweiss	30 St	380228wk
33	28 x 7 x 316	Anthrazit	30 St	380233ak
33	28 x 7 x 316	Braun	30 St	380233bk
33	28 x 7 x 316	Hellgrau	30 St	380233hgk
33	28 x 7 x 316	Prefaweiss	30 St	380233wk

RINNENBODEN



Farbkarte siehe Seite X-6 ff.

Abmessung	Farbe	VPE	Art.-Nr.
25	Anthrazit	50 St	380425a
25	Braun	50 St	380425b
25	Hellgrau	50 St	380425hg
25	Prefaweiss	50 St	380425w
28	Anthrazit	50 St	380428a
28	Braun	50 St	380428b
28	Hellgrau	50 St	380428hg
28	Prefaweiss	50 St	380428w
33	Anthrazit	50 St	380433a
33	Braun	50 St	380433b
33	Hellgrau	50 St	380433hg
33	Prefaweiss	50 St	380433w
40	Anthrazit	50 St	380440a
40	Braun	50 St	380440b
40	Hellgrau	50 St	380440hg

KUGELENDBODEN



Abmessung	Farbe	VPE	Art.-Nr.
33	Anthrazit	4 St	380533a
33	Braun	4 St	380533b
33	Hellgrau	4 St	380533hg
33	Prefaweiss	4 St	380533w

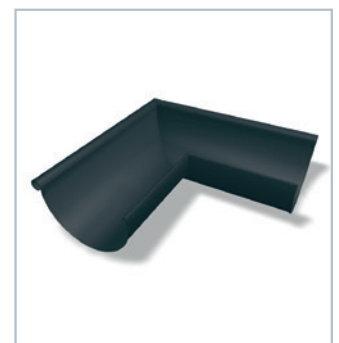


Farbkarte siehe Seite X-6 ff.

RINNENWINKEL A.W.



Abmessung	Farbe	VPE	Art.-Nr.
25	Anthrazit	4 St	380625a
25	Braun	4 St	380625b
25	Hellgrau	4 St	380625hg
25	Prefaweiss	4 St	380625w
28	Anthrazit	4 St	380628a
28	Braun	4 St	380628b
28	Hellgrau	4 St	380628hg
28	Prefaweiss	4 St	380628w
33	Anthrazit	4 St	380633a
33	Braun	4 St	380633b
33	Hellgrau	4 St	380633hg
33	Prefaweiss	4 St	380633w
40	Anthrazit	2 St	380640a
40	Braun	2 St	380640b
40	Hellgrau	2 St	380640hg



Farbkarte siehe Seite X-6 ff.



RINNENWINKEL I.W.



Farbkarte siehe Seite X-6 ff.

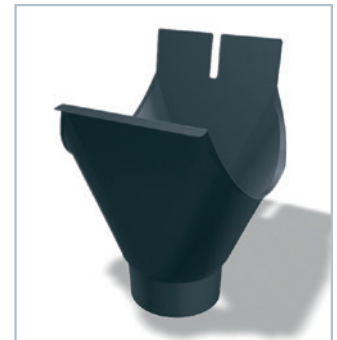
Abmessung	Farbe	VPE	Art.-Nr.
25	Anthrazit	4 St	380725a
25	Braun	4 St	380725b
25	Hellgrau	4 St	380725hg
25	Prefaweiss	4 St	380725w
28	Anthrazit	4 St	380728a
28	Braun	4 St	380728b
28	Hellgrau	4 St	380728hg
28	Prefaweiss	4 St	380728w
33	Anthrazit	4 St	380733a
33	Braun	4 St	380733b
33	Hellgrau	4 St	380733hg
33	Prefaweiss	4 St	380733w
40	Anthrazit	2 St	380740a
40	Braun	2 St	380740b
40	Hellgrau	2 St	380740hg



EINHÄNGESTUTZEN



Abmessung	Farbe	VPE	Art.-Nr.
25 / 80	Anthrazit	5 St	380825a
25 / 80	Braun	5 St	380825b
25 / 80	Hellgrau	5 St	380825hg
25 / 80	Prefaweiss	5 St	380825w
25 / 60	Anthrazit	4 St	380825060a
25 / 60	Braun	4 St	380825060b
25 / 60	Hellgrau	4 St	380825060hg
28 / 80	Anthrazit	10 St	380828a
28 / 80	Braun	10 St	380828b
28 / 80	Hellgrau	10 St	380828hg
28 / 80	Prefaweiss	10 St	380828w
28 / 100	Anthrazit	10 St	380828100a
28 / 100	Braun	10 St	380828100b
28 / 100	Hellgrau	10 St	380828100hg
28 / 100	Prefaweiss	10 St	380828100w
33 / 100	Anthrazit	10 St	380833a
33 / 100	Braun	10 St	380833b
33 / 100	Hellgrau	10 St	380833hg
33 / 100	Prefaweiss	10 St	380833w
33 / 80	Anthrazit	10 St	380833080a
33 / 80	Braun	10 St	380833080b
33 / 80	Hellgrau	10 St	380833080hg
33 / 80	Prefaweiss	10 St	380833080w
33 / 120	Anthrazit	5 St	380833120a
33 / 120	Braun	5 St	380833120b
33 / 120	Hellgrau	5 St	380833120hg
33 / 120	Prefaweiss	5 St	380833120w
40 / 120	Anthrazit	3 St	380840a
40 / 120	Braun	3 St	380840b
40 / 120	Hellgrau	3 St	380840hg
40 / 150	Anthrazit	3 St	380840150a
40 / 150	Braun	3 St	380840150b
40 / 150	Hellgrau	3 St	380840150hg



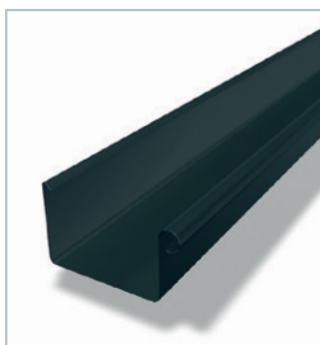
Farbkarte siehe Seite X-6 ff.



LAUBFÄNGER
verzinkt/beschichtet

Farbkarte siehe Seite X-6 ff.

Abmessung	Farbe	VPE	Art.-Nr.
80 - 120	Braun	25 St	38101b

KASTENRINNE
Längen á 3 mtr.

Farbkarte siehe Seite X-6 ff.

Abmessung	Farbe	VPE	Art.-Nr.
25 er	Anthrazit	12 m	381225a
25 er	Braun	12 m	381225b
25 er	Hellgrau	12 m	381225hg
33 er	Anthrazit	12 m	381233a
33 er	Braun	12 m	381233b
33 er	Hellgrau	12 m	381233hg
33 er	Prefaweiss	12 m	381233w
40 er	Anthrazit	12 m	381240a
40 er	Braun	12 m	381240b
40 er	Hellgrau	12 m	381240hg
50 er	Anthrazit	12 m	381250a
50 er	Braun	12 m	381250b
50 er	Hellgrau	12 m	381250hg



RINNENHAKEN für Kastenrinne



Abmessung	Ausführung	Farbe	VPE	Art.-Nr.
25	250 / 23 x 7	Anthrazit	30 St	381325a
25	250 / 23 x 7	Braun	30 St	381325b
25	250 / 23 x 7	Hellgrau	30 St	381325hg
33	333 / 28 x 7	Anthrazit	30 St	381333a
33	333 / 28 x 7	Braun	30 St	381333b
33	333 / 28 x 7	Hellgrau	30 St	381333hg
33	333 / 28 x 7	Prefaweiss	30 St	381333w
40	400 / 30 x 7	Anthrazit	20 St	381340a
40	400 / 30 x 7	Braun	20 St	381340b
40	400 / 30 x 7	Hellgrau	20 St	381340hg
50	500 / 35 x 7	Anthrazit	20 St	381350a
50	500 / 35 x 7	Braun	20 St	381350b
50	500 / 35 x 7	Hellgrau	20 St	381350hg



Farbkarte siehe Seite X-6 ff.

KASTENRINNENBODEN

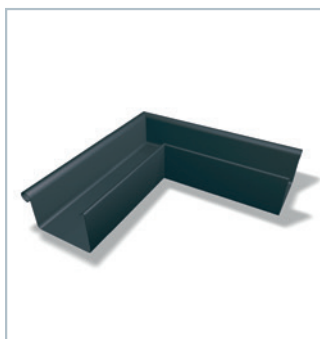


Abmessung	Farbe	Seite	VPE	Art.-Nr.
25	Anthrazit		50 St	381425a
25	Braun		50 St	381425b
25	Hellgrau		50 St	381425hg
33	Anthrazit		50 St	381433a
33	Braun		50 St	381433b
33	Hellgrau		50 St	381433hg
33	Prefaweiss		50 St	381433w
40	Anthrazit		50 St	381440a
40	Braun		50 St	381440b
40	Hellgrau		50 St	381440hg
50	Anthrazit	links		381450la
50	Braun	links		381450lb
50	Hellgrau	links		381450lhg
50	Anthrazit	rechts		381450ra
50	Braun	rechts		381450rb
50	Hellgrau	rechts		381450rhg



Farbkarte siehe Seite X-6 ff.

KASTENRINNENWINKEL A.W.



Farbkarte siehe Seite X-6 ff.

Abmessung	Farbe	VPE	Art.-Nr.
25 er	Anthrazit	4 St	381525a
25 er	Braun	4 St	381525b
25 er	Hellgrau	4 St	381525hg
33 er	Anthrazit	4 St	381533a
33 er	Braun	4 St	381533b
33 er	Hellgrau	4 St	381533hg
33 er	Prefaweiss	4 St	381533w
40 er	Anthrazit	2 St	381540a
40 er	Braun	2 St	381540b
40 er	Hellgrau	2 St	381540hg
50 er	Anthrazit	2 St	381550a
50 er	Braun	2 St	381550b
50 er	Hellgrau	2 St	381550hg

KASTENRINNENWINKEL I.W.



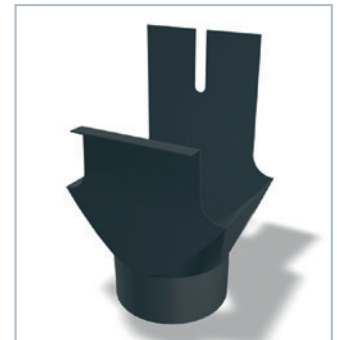
Farbkarte siehe Seite X-6 ff.

Abmessung	Farbe	VPE	Art.-Nr.
25 er	Anthrazit	4 St	381625a
25 er	Braun	4 St	381625b
25 er	Hellgrau	4 St	381625hg
33 er	Anthrazit	4 St	381633a
33 er	Braun	4 St	381633b
33 er	Hellgrau	4 St	381633hg
33 er	Prefaweiss	4 St	381633w
40 er	Anthrazit	2 St	381640a
40 er	Braun	2 St	381640b
40 er	Hellgrau	2 St	381640hg
50 er	Anthrazit	2 St	381650a
50 er	Braun	2 St	381650b
50 er	Hellgrau	2 St	381650hg

KASTENRINNENSTUTZEN



Abmessung	Farbe	VPE	Art.-Nr.
25 / 80	Anthrazit	6 St	381725a
25 / 80	Braun	6 St	381725b
25 / 80	Hellgrau	4 St	381725hg
33 / 100	Anthrazit	10 St	381733a
33 / 100	Braun	10 St	381733b
33 / 100	Hellgrau	10 St	381733hg
33 / 100	Prefaweiss	10 St	381733w
40 / 120	Anthrazit	6 St	381740a
40 / 120	Braun	6 St	381740b
40 / 120	Hellgrau	6 St	381740hg
50 / 120	Anthrazit	4 St	381750a
50 / 120	Braun	4 St	381750b
50 / 120	Hellgrau	4 St	381750hg
50 / 150	Anthrazit	4 St	381750150a
50 / 150	Braun	4 St	381750150b
50 / 150	Hellgrau	4 St	381750150hg

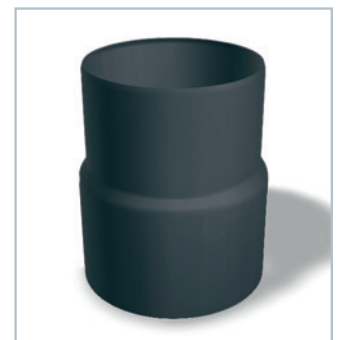


Farbkarte siehe Seite X-6 ff.

ROHRVERBINDER

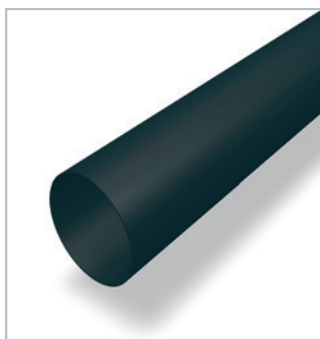


Abmessung	Farbe	VPE	Art.-Nr.
80	Anthrazit	2 St	3819v080a
80	Braun	2 St	3819v080b
80	Hellgrau	2 St	3819v080hg
80	Prefaweiss	2 St	3819v080w
100	Anthrazit	2 St	3819v100a
100	Braun	2 St	3819v100b
100	Hellgrau	2 St	3819v100hg
100	Prefaweiss	2 St	3819v100w
120	Anthrazit	2 St	3819v120a
120	Braun	2 St	3819v120b
120	Hellgrau	2 St	3819v120hg
120	Prefaweiss	2 St	3819v120w



Farbkarte siehe Seite X-6 ff.

ABLAUFROHR



Farbkarte siehe Seite X-6 ff.

Abmessung	Farbe	Ausführung	VPE	Art.-Nr.
60	Anthrazit	3 m		3819063a
60	Braun	3 m		3819063b
60	Hellgrau	3 m		3819063hg
80	Anthrazit	3 m	45 m	3819083a
80	Braun	3 m	45 m	3819083b
80	Hellgrau	3 m	45 m	3819083hg
80	Prefaweiss	3 m	45 m	3819083w
100	Anthrazit	3 m	30 m	3819103a
100	Braun	3 m	30 m	3819103b
100	Hellgrau	3 m	30 m	3819103hg
100	Prefaweiss	3 m	30 m	3819103w
120	Anthrazit	3 m	24 m	3819123a
120	Braun	3 m	24 m	3819123b
120	Hellgrau	3 m	24 m	3819123hg
120	Prefaweiss	3 m	24 m	3819123w
150	Anthrazit	3 m	18 m	3819153a
150	Braun	3 m	18 m	3819153b
150	Hellgrau	3 m	18 m	3819153hg

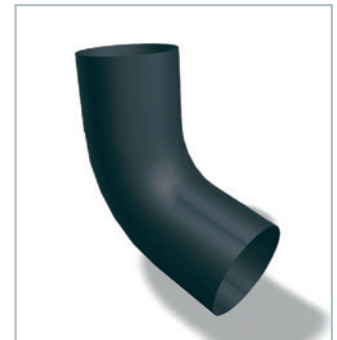


Ihr direkter Draht
zum Verkauf
+49 (0)7222 908-0

ROHRBOGEN



Abmessung	Ausführung	Farbe	VPE	Art.-Nr.
60	72°	Anthrazit	1 St	382101a
60	72°	Braun	1 St	382101b
60	72°	Hellgrau	1 St	382101hg
80	72°	Anthrazit	8 St	382102a
80	72°	Braun	8 St	382102b
80	72°	Hellgrau	8 St	382102hg
80	72°	Prefaweiss	8 St	382102w
100	72°	Anthrazit	8 St	382103a
100	72°	Braun	8 St	382103b
100	72°	Hellgrau	8 St	382103hg
100	72°	Prefaweiss	8 St	382103w
120	72°	Anthrazit	4 St	382104a
120	72°	Braun	4 St	382104b
120	72°	Hellgrau	4 St	382104hg
120	72°	Prefaweiss	4 St	382104w
150	72°	Anthrazit	1 St	3821045a
150	72°	Braun	1 St	3821045b
150	72°	Hellgrau	1 St	3821045hg
80	40°	Anthrazit	12 St	382106a
80	40°	Braun	12 St	382106b
80	40°	Hellgrau	12 St	382106hg
80	40°	Prefaweiss	12 St	382106w
100	40°	Anthrazit	6 St	382107a
100	40°	Braun	6 St	382107b
100	40°	Hellgrau	6 St	382107hg
100	40°	Prefaweiss	6 St	382107w
120	40°	Anthrazit	3 St	382108a
120	40°	Braun	3 St	382108b
120	40°	Hellgrau	3 St	382108hg
120	40°	Prefaweiss	3 St	382108w



Farbkarte siehe Seite X-6 ff.



ROHRBOGEN



Farbkarte siehe Seite X-6 ff.

Abmessung	Ausführung	Farbe	VPE	Art.-Nr.
80	85°	Anthrazit	8 St	382111a
80	85°	Braun	8 St	382111b
80	85°	Hellgrau	8 St	382111hg
80	85°	Prefaweiss	8 St	382111w
100	85°	Anthrazit	8 St	382112a
100	85°	Braun	8 St	382112b
100	85°	Hellgrau	8 St	382112hg
100	85°	Prefaweiss	8 St	382112w
120	85°	Anthrazit	3 St	382113a
120	85°	Braun	3 St	382113b
120	85°	Hellgrau	3 St	382113hg



Ihr direkter Draht
zum Verkauf
+49 (0)7222 908-0

ROHREINMÜNDUNG



Abmessung	Ausführung	Farbe	VPE	Art.-Nr.
80 / 80	72°	Anthrazit	2 St	382221a
80 / 80	72°	Braun	2 St	382221b
80 / 80	72°	Hellgrau	2 St	382221hg
80 / 80	72°	Prefaweiss	2 St	382221w
100 / 80	72°	Anthrazit	2 St	382222a
100 / 80	72°	Braun	2 St	382222b
100 / 80	72°	Hellgrau	2 St	382222hg
100 / 80	72°	Prefaweiss	2 St	382222w
100 / 100	72°	Anthrazit	2 St	382223a
100 / 100	72°	Braun	2 St	382223b
100 / 100	72°	Hellgrau	2 St	382223hg
100 / 100	72°	Prefaweiss	2 St	382223w
120 / 80	72°	Anthrazit	1 St	382224a
120 / 80	72°	Braun	1 St	382224b
120 / 80	72°	Hellgrau	1 St	382224hg
120 / 80	72°	Prefaweiss	1 St	382224w
120 / 100	72°	Anthrazit	1 St	382225a
120 / 100	72°	Braun	1 St	382225b
120 / 100	72°	Hellgrau	1 St	382225hg
120 / 100	72°	Prefaweiss	1 St	382225w
120 / 120	72°	Anthrazit	1 St	382226a
120 / 120	72°	Braun	1 St	382226b
120 / 120	72°	Hellgrau	1 St	382226hg
120 / 120	72°	Prefaweiss	1 St	382226w



Farbkarte siehe Seite X-6 ff.



ROHRSCHELLE
mit Gewinde M10



Farbkarte siehe Seite X-6 ff.

Abmessung	Farbe	VPE	Art.-Nr.
60	Anthrazit	25 St	3823506a
60	Braun	25 St	3823506b
60	Hellgrau	25 St	3823506hg
80	Anthrazit	25 St	3823508a
80	Braun	25 St	3823508b
80	Hellgrau	25 St	3823508hg
80	Prefaweiss	25 St	3823508w
100	Anthrazit	25 St	3823510a
100	Braun	25 St	3823510b
100	Hellgrau	25 St	3823510hg
100	Prefaweiss	25 St	3823510w
120	Anthrazit	25 St	3823512a
120	Braun	25 St	3823512b
120	Hellgrau	25 St	3823512hg
120	Prefaweiss	25 St	3823512w
150	Anthrazit	15 St	3823515a
150	Braun	15 St	3823515b
150	Hellgrau	15 St	3823515hg



Ihr direkter Draht
zum Verkauf
+49 (0)7222 908-0

SOCKELKNIIE



Abmessung	Farbe	VPE	Art.-Nr.
80	Anthrazit	2 St	382408a
80	Braun	2 St	382408b
80	Hellgrau	2 St	382408hg
80	Prefaweiss	2 St	382408w
100	Anthrazit	8 St	382410a
100	Braun	8 St	382410b
100	Hellgrau	8 St	382410hg
100	Prefaweiss	8 St	382410w
120	Anthrazit	4 St	382412a
120	Braun	4 St	382412b
120	Hellgrau	4 St	382412hg
120	Prefaweiss	4 St	382412w
150	Anthrazit	1 St	382415a
150	Braun	1 St	382415b
150	Hellgrau	1 St	382415hg



Farbkarte siehe Seite X-6 ff.

WASSERSAMMLER

Rohrgewinde 19 mm, Schlauchlänge 250 mm



Abmessung	Farbe	VPE	Art.-Nr.
80	Anthrazit	1 St	3825ws08a
80	Braun	1 St	3825ws08b
80	Hellgrau	1 St	3825ws08hg
80	Prefaweiss	1 St	3825ws08w
100	Anthrazit	1 St	3825ws10a
100	Braun	1 St	3825ws10b
100	Hellgrau	1 St	3825ws10hg
100	Prefaweiss	1 St	3825ws10w
120	Anthrazit	1 St	3825ws12a
120	Braun	1 St	3825ws12b
120	Hellgrau	1 St	3825ws12hg
120	Prefaweiss	1 St	3825ws12w



Farbkarte siehe Seite X-6 ff.

REGENROHRKLAPPE



Farbkarte siehe Seite X-6 ff.

Abmessung	Farbe	VPE	Art.-Nr.
80	Anthrazit	1 St	382508a
80	Braun	1 St	382508b
80	Hellgrau	1 St	382508hg
80	Prefaweiss	1 St	382508w
100	Anthrazit	1 St	382510a
100	Braun	1 St	382510b
100	Hellgrau	1 St	382510h
100	Prefaweiss	1 St	382510w
120	Anthrazit	1 St	382512a
120	Braun	1 St	382512b
120	Hellgrau	1 St	382512hg
120	Prefaweiss	1 St	382512w

STANDROHRKAPPE



Farbkarte siehe Seite X-6 ff.

Abmessung	Farbe	VPE	Art.-Nr.
80 / 115	Anthrazit	20 St	382708a
80 / 115	Braun	20 St	382708b
80 / 115	Hellgrau	20 St	382708hg
80 / 115	Prefaweiss	20 St	382708w
100 / 115	Anthrazit	20 St	382710a
100 / 115	Braun	20 St	382710b
100 / 115	Hellgrau	20 St	382710hg
100 / 115	Prefaweiss	20 St	382710w
100 / 150	Anthrazit	10 St	38271015a
100 / 150	Braun	10 St	38271015b
100 / 150	Hellgrau	10 St	38271015hg
100 / 150	Prefaweiss	10 St	38271015w
120 / 150	Anthrazit	10 St	382712a
120 / 150	Braun	10 St	382712b
120 / 150	Hellgrau	10 St	382712hg
120 / 150	Prefaweiss	10 St	382712w

**STANDROHR verzinkt/beschichtet
mit Reinigungsöffnung**



Abmessung	Farbe	VPE	Art.-Nr.
80 / 1000	Anthrazit	1 St	382808a
80 / 1000	Braun	1 St	382808b
80 / 1000	Hellgrau	1 St	382808hg
80 / 1000	Prefaweiss	1 St	382808w
100 / 1000	Anthrazit	1 St	382810a
100 / 1000	Braun	1 St	382810b
100 / 1000	Hellgrau	1 St	382810hg
100 / 1000	Prefaweiss	1 St	382810w
120 / 1000	Anthrazit	1 St	382812a
120 / 1000	Braun	1 St	382812b
120 / 1000	Hellgrau	1 St	382812hg
120 / 1000	Prefaweiss	1 St	382812w

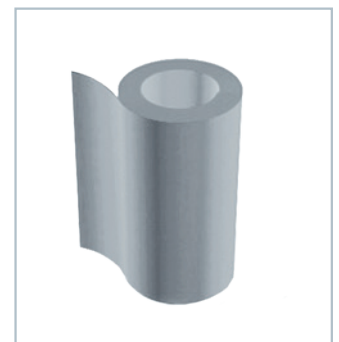


Farbkarte siehe Seite X-6 ff.

**ALUMINIUM-BAND
P.10 Stucco**

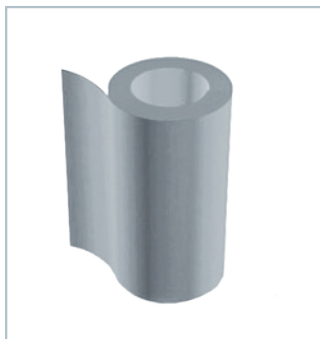


Abmessung	Farbe	kg/Rolle	m/Rolle	Art.-Nr.
650 x 0,7	Anthrazit	65	ca. 50	383s06507a
650 x 0,7	Braun	65	ca. 50	383s06507b
650 x 0,7	Hellgrau	65	ca. 50	383s06507h
1000 x 0,7	Anthrazit	65	ca. 22	383s10007a
1000 x 0,7	Braun	65	ca. 22	383s10007b
1000 x 0,7	Hellgrau	65	ca. 22	383s10007h



Farbkarte siehe Seite X-6 ff.



ALUMINIUM-BAND
P 99 glatt


Farbkarte siehe Seite X-6 ff.

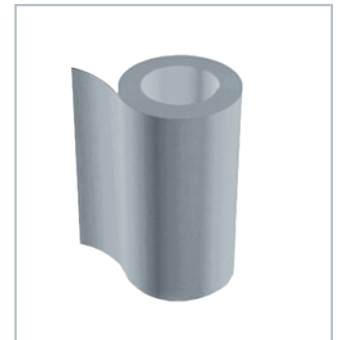
Abmessung	Farbe	kg/Rolle	m/Rolle	Art.-Nr.
650 x 0,7 mm	Patina Grau	65	ca. 50	38306507pg
650 x 0,7 mm	Schwarzgrau	65	ca. 50	38306507schg
1000 x 0,7 mm	Patina Grau	65	ca. 22	38310007pg
1000 x 0,7 mm	Schwarzgrau	65	ca. 22	38310007schg



ALUMINIUM-BAND
P.10 glatt



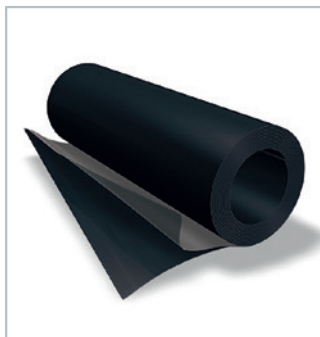
Abmessung	Farbe	kg/Rolle	m/Rolle	Art.-Nr.
500 x 0,7	Anthrazit	65	ca. 64	38305007a
500 x 0,7	Braun	65	ca. 64	38305007b
500 x 0,7	Hellgrau	65	ca. 64	38305007g
650 x 0,7	Anthrazit	65	ca. 50	38306507a
650 x 0,7	Anthrazitgrau	65	ca. 50	38306507agc
650 x 0,7	Braun	65	ca. 50	38306507b
650 x 0,7	DB 703	65	ca. 50	38306507db
650 x 0,7	Hellgrau	65	ca. 50	38306507hg
650 x 0,7	Moosgrün (ähnlich 6005)	65	ca. 50	38306507m
650 x 0,7	Nussbraun (Eigenfarbe)	65	ca. 50	38306507n
650 x 0,7	Oxydrot	65	ca. 50	38306507or
650 x 0,7	Schwarz	65	ca. 50	38306507s
650 x 0,7	Steingrau	65	ca. 50	38306507sg
650 x 0,7	Prefaweiß (ähnl. RAL 9002)	65	ca. 50	38306507w
650 x 0,7	Zinkgrau (Eigenfarbe)	65	ca. 50	38306507z
1000 x 0,7	Anthrazit	65	ca. 22	38310007a
1000 x 0,7	Braun	65	ca. 22	38310007b
1000 x 0,7	DB 703	65	ca. 22	38310007db
1000 x 0,7	Hellgrau	65	ca. 22	38310007h
1000 x 0,7	Moosgrün (ähnl. RAL 6005)	65	ca. 22	38310007m
1000 x 0,7	Nussbraun (Eigenfarbe)	65	ca. 22	38310007n
1000 x 0,7	Oxydrot	65	ca. 22	38310007or
1000 x 0,7	Prefaweiss (ähnl. RAL 9002)	65	ca. 22	38310007w
1000 x 0,7	Zinkgrau (Eigenfarbe)	65	ca. 22	38310007z
1000 x 0,7	Patina Grün	65	ca. 22	3831007pgr



Farbkarte siehe Seite X-6 ff.



FASSADENBAND
P.10



Farbkarte siehe Seite X-6 ff.

Abmessung	Farbe	kg/Rolle	m/Rolle	Art.-Nr.
1200 x 1,0	Anthrazit	30	ca. 10m	38312010a
1200 x 1,0	Braun	30	ca. 10m	38312010b
1200 x 1,0	DB 703	30	ca. 10m	38312010db
1200 x 1,0	Hellgrau	30	ca. 10m	38312010hg

HÄNGERINNENDILA
mit Blende



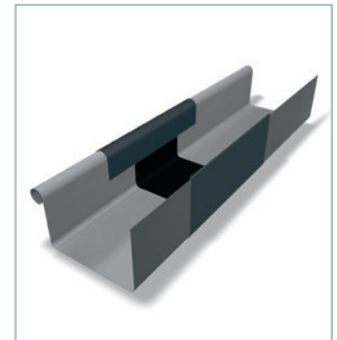
Farbkarte siehe Seite X-6 ff.

Abmessung	Farbe	VPE	Art.-Nr.
25 er	Anthrazit	6 St	383125a
25 er	Braun	6 St	383125b
25 er	Hellgrau	6 St	383125hg
25 er	Prefaweiss	6 St	383125w
28 er	Anthrazit	6 St	383128a
28 er	Braun	6 St	383128b
28 er	Hellgrau	6 St	383128hg
28 er	Prefaweiss	6 St	383128w
33 er	Anthrazit	6 St	383133a
33 er	Braun	6 St	383133b
33 er	Hellgrau	6 St	383133hg
33 er	Prefaweiss	6 St	383133w
40 er	Anthrazit	6 St	383140a
40 er	Braun	6 St	383140b
40 er	Hellgrau	6 St	383140hg
40 er	Prefaweiss	6 St	383140w

**KASTENRINNENDILA
mit Blende**



Abmessung	Farbe	VPE	Art.-Nr.
25 er	Anthrazit	6 St	383125ak
25 er	Braun	6 St	383125bk
25 er	Hellgrau	6 St	383125hgk
25 er	Prefaweiss	6 St	383125wk
33 er	Anthrazit	6 St	383133ak
33 er	Braun	6 St	383133bk
33 er	Hellgrau	6 St	383133hgk
33 er	Prefaweiss	6 St	383133wk
40 er	Anthrazit	6 St	383140ak
40 er	Braun	6 St	383140bk
40 er	Hellgrau	6 St	383140hgk
40 er	Prefaweiss	6 St	383140wk



Farbkarte siehe Seite X-6 ff.

**WASSERFANGKASTEN
220/220/330 mm**



Abmessung	Farbe	VPE	Art.-Nr.
80	Anthrazit	2 St	383308a
80	Braun	2 St	383308b
80	Hellgrau	2 St	383308hg
80	Prefaweiss	2 St	383308w
100	Anthrazit	2 St	383310a
100	Braun	2 St	383310b
100	Hellgrau	2 St	383310hg
100	Prefaweiss	2 St	383310w
120	Anthrazit	2 St	383312a
120	Braun	2 St	383312b
120	Hellgrau	2 St	383312hg
120	Prefaweiss	2 St	383312w
150	Anthrazit	2 St	383315a
150	Braun	2 St	383315b
150	Hellgrau	2 St	383315hg



Farbkarte siehe Seite X-6 ff.

HYDRO LACK



Farbkarte siehe Seite X-6 ff.

Abfüllmenge	Farbe	VPE	Art.-Nr.
50 ml	Anthrazit	6 St	38900
50 ml	Braun	6 St	38901
50 ml	Hellgrau	6 St	38902
50 ml	Oxydrot	6 St	38904

PATENTNIETEN



Farbkarte siehe Seite X-6 ff.

Abmessung	Farbe	VPE	Art.-Nr.
4,1	Anthrazit		38901a
4,1	Braun		38901b
4,1	Hellgrau		38901h

SPEZIALKLEBER-SET

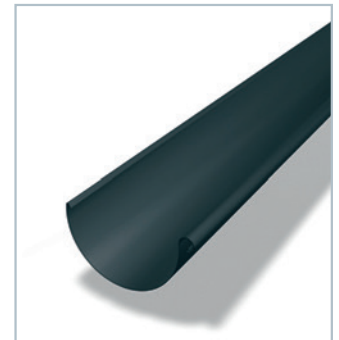


VPE	Art.-Nr.
	38999

DACHRINNE P.10



Abmessung	Farbe	Ausführung	VPE	Art.-Nr.
25 / 0,7	Anthrazit	á 5 m	25 St	38p0125a
25 / 0,7	Braun	á 5 m	25 St	38p0125b
25 / 0,7	Hellgrau	á 5 m	25 St	38p0125hg
25 / 0,7	Anthrazit	á 3 m	15 St	38p01253a
25 / 0,7	Braun	á 3 m	15 St	38p01253b
25 / 0,7	Hellgrau	á 5 m	15 St	38p01253hg
28 / 0,7	Anthrazit	á 5 m	25 St	38p0128a
28 / 0,7	Braun	á 5 m	25 St	38p0128b
28 / 0,7	Hellgrau	á 5 m	25 St	38p0128hg
28 / 0,7	Anthrazit	á 3 m	15 St	38p01283a
28 / 0,7	Braun	á 3 m	15 St	38p01283b
28 / 0,7	Hellgrau	á 3 m	15 St	38p01283hg
33 / 0,7	Anthrazit	á 5 m	25 St	38p0133a
33 / 0,7	Braun	á 5 m	25 St	38p0133b
33 / 0,7	Hellgrau	á 5 m	25 St	38p0133hg
33 / 0,7	Anthrazit	á 3 m	15 St	38p01333a
33 / 0,7	Braun	á 3 m	15 St	38p01333b
33 / 0,7	Hellgrau	á 3 m	15 St	38p01333hg
40 / 0,7	Anthrazit	á 5 m	25 St	38p0140a
40 / 0,7	Braun	á 5 m	25 St	38p0140b
40 / 0,7	Hellgrau	á 5 m	25 St	38p0140hg
40 / 0,7	Anthrazit	á 3 m	15 St	38p01403a
40 / 0,7	Braun	á 3 m	15 St	38p01403b
40 / 0,7	Hellgrau	á 3 m	15 St	38p01403hg



Farbkarte siehe Seite X-6 ff.

RINNENTRÄGER P.10
für Stirnbrett



Farbkarte siehe Seite X-6 ff.

Abmessung	Ausführung	Farbe	VPE	Art.-Nr.
25 er	28 x 7	Anthrazit	10 St	38p02s25a
25 er	28 x 7	Braun	10 St	38p02s25b
25 er	28 x 7	Hellgrau	10 St	38p02s25hg
28 er	28 x 7	Anthrazit	10 St	38p02s28a
28 er	28 x 7	Braun	10 St	38p02s28b
28 er	28 x 7	Hellgrau	10 St	38p02s28hg
33 er	28 x 7	Anthrazit	10 St	38p02s33a
33 er	28 x 7	Braun	10 St	38p02s33b
33 er	28 x 7	Hellgrau	10 St	38p02s33hg

RINNENTRÄGER P.10



Farbkarte siehe Seite X-6 ff.

Abmessung	Ausführung	Farbe	VPE	Art.-Nr.
25 er	335 / 23 x 7	Anthrazit	10 St	38p0225a
25 er, kurz	287 / 23 x 7	Anthrazit	10 St	38p0225ak
25 er	335 / 23 x 7	Braun	10 St	38p0225b
25 er, kurz	287 / 23 x 7	Braun	10 St	38p0225bk
25 er	335 / 23 x 7	Hellgrau	10 St	38p0225hg
25 er, kurz	287 / 23 x 7	Hellgrau	10 St	38p0225hgk

RINNENTRÄGER P.10



Abmessung	Ausführung	Farbe	VPE	Art.-Nr.
28 er	347 / 28 x 7	Anthrazit	10 St	38p0228a
28 er, kurz	297 / 28 x 7	Anthrazit	10 St	38p0228ak
28 er, lang	445 / 28 x 7	Anthrazit	10 St	38p0228al
28 er	347 / 28 x 7	Braun	10 St	38p0228b
28 er, kurz	297 / 28 x 7	Braun	10 St	38p0228bk
28 er, lang	445 / 28 x 7	Braun	10 St	38p0228bl
28 er	347 / 28 x 7	Hellgrau	10 St	38p0228hg
28 er, kurz	297 / 28 x 7	Hellgrau	10 St	38p0228hgk
28 er, lang	445 / 28 x 7	Hellgrau	10 St	38p0228hgl
33 er	383 / 28 x 7	Anthrazit	10 St	38p0233a
33 er, kurz	297 / 28 x 7	Anthrazit	10 St	38p0233ak
33 er, lang	473 / 28 x 7	Anthrazit	8 St	38p0233al
33 er	383 / 28 x 7	Braun	10 St	38p0233b
33 er, kurz	297 / 28 x 7	Braun	10 St	38p0233bk
33 er, lang	473 / 28 x 7	Braun	8 St	38p0233bl
33 er	383 / 28 x 7	Hellgrau	10 St	38p0233hg
33 er, kurz	297 / 28 x 7	Hellgrau	10 St	38p0233hgk
33 er, lang	473 / 28 x 7	Hellgrau	8 St	38p0233hgl



Farbkarte siehe Seite X-6 ff.

RINNENTRÄGER P.10



Abmessung	Ausführung	Farbe	VPE	Art.-Nr.
40 er	452 / 30 x 7	Anthrazit	10 St	38p0240a
40 er	452 / 30 x 7	Braun	10 St	38p0240b
40 er	452 / 30 x 7	Hellgrau	10 St	38p0240hg



Farbkarte siehe Seite X-6 ff.

UNTERBÜGEL P.10
für Rinnen 25-40



Farbkarte siehe Seite X-6 ff.

Abmessung	Farbe	VPE	Art.-Nr.
427 / 25 x 4	Anthrazit	10 St	38p0301a
427 / 25 x 4	Braun	10 St	38p0301b
427 / 25 x 4	Hellgrau	10 St	38p0301hg

RINNENTRÄGER P.10
hochkant



Farbkarte siehe Seite X-6 ff.

Abmessung	Ausführung	Farbe	VPE	Art.-Nr.
33	23 x 7	Anthrazit	8 St	38p030233a
33	23 x 7, kurz	Anthrazit	8 St	38p030233ak
33	23 x 7	Braun	8 St	38p030233b
33	23 x 7, kurz	Braun	8 St	38p030233bk
33	23 x 7	Hellgrau	8 St	38p030233hg
33	23 x 7, kurz	Hellgrau	8 St	38p030233hgk
40	23 x 7	Anthrazit	8 St	38p030240a
40	23 x 7	Braun	8 St	38p030240b
40	23 x 7	Hellgrau	8 St	38p030240hg

RINNENTRÄGER P.10
Schweiz



Farbkarte siehe Seite X-6 ff.

Abmessung	Ausführung	Farbe	VPE	Art.-Nr.
33	23 x 7	Anthrazit	6 St	38p030333a
33	23 x 7	Braun	6 St	38p030333b
33	23 x 7	Hellgrau	6 St	38p030333hg

RINNENBODEN P.10



Abmessung	Farbe	VPE	Art.-Nr.
25 er	Anthrazit	4 St	38p0425a
25 er	Braun	4 St	38p0425b
25 er	Hellgrau	4 St	38p0425hg
28 er	Anthrazit	4 St	38p0428a
28 er	Braun	4 St	38p0428b
28 er	Hellgrau	4 St	38p0428hg
33 er	Anthrazit	4 St	38p0433a
33 er	Braun	4 St	38p0433b
33 er	Hellgrau	4 St	38p0433hg
40 er	Anthrazit	4 St	38p0440a
40 er	Braun	4 St	38p0440b
40 er	Hellgrau	4 St	38p0440hg



Farbkarte siehe Seite X-6 ff.

KUGELENDBODEN P.10



Abmessung	Farbe	VPE	Art.-Nr.
33 er	Anthrazit	4 St	38p0533a
33 er	Braun	4 St	38p0533b
33 er	Hellgrau	4 St	38p0533hg



Farbkarte siehe Seite X-6 ff.

RINNENWINKEL P.10 A.W.
halbrund



Farbkarte siehe Seite X-6 ff.

Abmessung	Farbe	VPE	Art.-Nr.
25 er	Anthrazit	2 St	38p0625a
25 er	Braun	2 St	38p0625b
25 er	Hellgrau	2 St	38p0625hg
28 er	Anthrazit	2 St	38p0628a
28 er	Braun	2 St	38p0628b
28 er	Hellgrau	2 St	38p0628hg
33 er	Anthrazit	2 St	38p0633a
33 er	Braun	2 St	38p0633b
33 er	Hellgrau	2 St	38p0633hg
40 er	Anthrazit	1 St	38p0640a
40 er	Braun	1 St	38p0640b
40 er	Hellgrau	1 St	38p0640hg

RINNENWINKEL P.10 I.W.
halbrund



Farbkarte siehe Seite X-6 ff.

Abmessung	Farbe	VPE	Art.-Nr.
25 er	Anthrazit	4 St	38p0725a
25 er	Braun	4 St	38p0725b
25 er	Hellgrau	4 St	38p0725hg
28 er	Anthrazit	4 St	38p0728a
28 er	Braun	4 St	38p0728b
28 er	Hellgrau	4 St	38p0728hg
33 er	Anthrazit	4 St	38p0733a
33 er	Braun	4 St	38p0733b
33 er	Hellgrau	4 St	38p0733hg
40 er	Anthrazit	4 St	38p0740a
40 er	Braun	4 St	38p0740b
40 er	Hellgrau	4 St	38p0740hg

STUTZEN P.10
mit Klebeflansch



Abmessung	Farbe	VPE	Art.-Nr.
58	Anthrazit	1 St	38p0806a
58	Braun	1 St	38p0806b
58	Hellgrau	1 St	38p0806hg

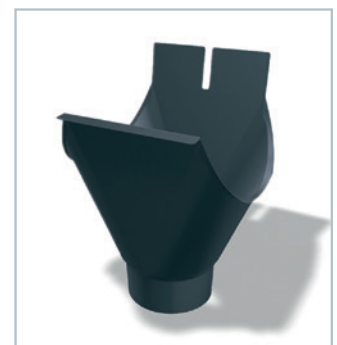


Farbkarte siehe Seite X-6 ff.

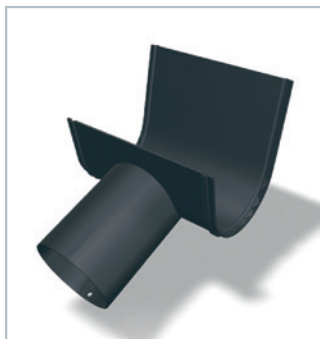
EINHÄNGESTUTZEN P.10
gerade oval



Abmessung	Farbe	VPE	Art.-Nr.
25 / 60	Anthrazit	1 St	38p082560a
25 / 60	Braun	1 St	38p082560b
25 / 60	Hellgrau	1 St	38p082560hg
25 / 80	Anthrazit	2 St	38p082580a
25 / 80	Braun	2 St	38p082580b
25 / 80	Hellgrau	2 St	38p082580hg
28 / 80	Anthrazit	2 St	38p082880a
28 / 80	Braun	2 St	38p082880b
28 / 80	Hellgrau	2 St	38p082880hg
28 / 100	Anthrazit	2 St	38p0828100a
28 / 100	Braun	2 St	38p0828100b
28 / 100	Hellgrau	2 St	38p0828100hg
33 / 80	Anthrazit	2 St	38p083380a
33 / 80	Braun	2 St	38p083380b
33 / 80	Hellgrau	2 St	38p083380hg
33 / 100	Anthrazit	2 St	38p0833100a
33 / 100	Braun	2 St	38p0833100b
33 / 100	Hellgrau	2 St	38p0833100hg
33 / 120	Anthrazit	2 St	38p0833120a
33 / 120	Braun	2 St	38p0833120b
33 / 120	Hellgrau	2 St	38p0833120hg
40 / 120	Anthrazit	1 St	38p0840120a
40 / 120	Braun	1 St	38p0840120b
40 / 120	Hellgrau	1 St	38p0840120hg



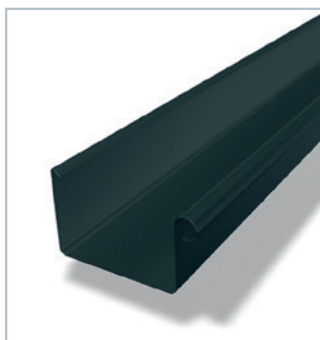
Farbkarte siehe Seite X-6 ff.

SCHRÄGSTUTZEN P.10
beidseitig verwendbar

Farbkarte siehe Seite X-6 ff.

Abmessung	Farbe	VPE	Art.-Nr.
25, 28, 33 x 80	Anthrazit	1 St	38p0901a
25, 28, 33 x 80	Braun	1 St	38p0901b
25, 28, 33 x 80	Hellgrau	1 St	38p0901hg
28, 33 x 100	Anthrazit	1 St	38p0902a
28, 33 x 100	Braun	1 St	38p0902b
28, 33 x 100	Hellgrau	1 St	38p0902hg
33, 40 x 100	Anthrazit	1 St	38p0903a
33, 40 x 100	Braun	1 St	38p0903b
33, 40 x 100	Hellgrau	1 St	38p0903hg

KASTENRINNE P.10



Farbkarte siehe Seite X-6 ff.

Abmessung	Farbe	Ausführung	VPE	Art.-Nr.
25 / 0,7	Anthrazit	á 3m	6 St	38p1225a
25 / 0,7	Braun	á 3m	6 St	38p1225b
25 / 0,7	Hellgrau	á 3m	6 St	38p1225hg
25 / 0,7	Anthrazit	á 5m	10 St	38p12255a
25 / 0,7	Braun	á 5m	10 St	38p12255b
25 / 0,7	Hellgrau	á 5m	10 St	38p12255hg
33 / 0,7	Anthrazit	á 3m	6 St	38p1233a
33 / 0,7	Braun	á 3m	6 St	38p1233b
33 / 0,7	Hellgrau	á 3m	6 St	38p1233hg
33 / 0,7	Anthrazit	á 5m	10 St	38p12335a
33 / 0,7	Braun	á 5m	10 St	38p12335b
33 / 0,7	Hellgrau	á 5m	10 St	38p12335hg
40 / 0,7	Anthrazit	á 3m	6 St	38p1240a
40 / 0,7	Braun	á 3m	6 St	38p1240b
40 / 0,7	Hellgrau	á 3m	6 St	38p1240hg
40 / 0,7	Anthrazit	á 5m	10 St	38p12405a
40 / 0,7	Braun	á 5m	10 St	38p12405b
40 / 0,7	Hellgrau	á 5m	10 St	38p12405hg

KASTENRINNENTRÄGER P.10
für Stirnbrett



Abmessung	Ausführung	Farbe	VPE	Art.-Nr.
25 er	28 x 7	Anthrazit	10 St	38p13s25a
25 er	28 x 7	Braun	10 St	38p13s25b
25 er	28 x 7	Hellgrau	10 St	38p13s25hg
33 er	28 x 7	Anthrazit	10 St	38p13s33a
33 er	28 x 7	Braun	10 St	38p13s33b
33 er	28 x 7	Hellgrau	10 St	38p13s33hg



Farbkarte siehe Seite X-6 ff.

KASTENRINNENTRÄGER P.10



Abmessung	Ausführung	Farbe	VPE	Art.-Nr.
25 er	325 / 23 x 7	Anthrazit	8 St	38p1325a
25 er	325 / 23 x 7	Braun	8 St	38p1325b
25 er	325 / 23 x 7	Hellgrau	8 St	38p1325hg
33 er	370 / 28 x 7	Anthrazit	8 St	38p1333a
33 er	370 / 28 x 7	Braun	8 St	38p1333b
33 er	370 / 28 x 7	Hellgrau	8 St	38p1333hg
40 er	435 / 30 x 7	Anthrazit	8 St	38p1340a
40 er	435 / 30 x 7	Braun	8 St	38p1340b
40 er	435 / 30 x 7	Hellgrau	8 St	38p1340hg



Farbkarte siehe Seite X-6 ff.

KASTENRINNEBODEN P.10



Farbkarte siehe Seite X-6 ff.

Abmessung	Farbe	VPE	Art.-Nr.
25 er	Anthrazit	6 St	38p1425a
25 er	Braun	6 St	38p1425b
25 er	Hellgrau	6 St	38p1425hg
33 er	Anthrazit	6 St	38p1433a
33 er	Braun	6 St	38p1433b
33 er	Hellgrau	6 St	38p1433hg
40 er	Anthrazit	6 St	38p1440a
40 er	Braun	6 St	38p1440b
40 er	Hellgrau	6 St	38p1440hg

KASTENRINNENWINKEL P.10 A.W.



Abmessung	Farbe	VPE	Art.-Nr.
25 er	Anthrazit	1 St	38p1525a
25 er	Braun	1 St	38p1525b
25 er	Hellgrau	1 St	38p1525hg
33 er	Anthrazit	1 St	38p1533a
33 er	Braun	1 St	38p1533b
33 er	Hellgrau	1 St	38p1533hg
40 er	Anthrazit	1 St	38p1540a
40 er	Braun	1 St	38p1540b
40 er	Hellgrau	1 St	38p1540hg



Farbkarte siehe Seite X-6 ff.

KASTENRINNENWINKEL P.10 I.W.



Abmessung	Farbe	VPE	Art.-Nr.
25 er	Anthrazit	1 St	38p1625a
25 er	Braun	1 St	38p1625b
25 er	Hellgrau	1 St	38p1625hg
33 er	Anthrazit	1 St	38p1633a
33 er	Braun	1 St	38p1633b
33 er	Hellgrau	1 St	38p1633hg
40 er	Anthrazit	1 St	38p1640a
40 er	Braun	1 St	38p1640b
40 er	Hellgrau	1 St	38p1640hg



Farbkarte siehe Seite X-6 ff.

KASTENRINNENSTUTZEN P.10



Farbkarte siehe Seite X-6 ff.

Abmessung	Farbe	VPE	Art.-Nr.
25 / 80	Anthrazit	1 St	38p1725a
25 / 80	Braun	1 St	38p1725b
25 / 80	Hellgrau	1 St	38p1725hg
33 / 100	Anthrazit	2 St	38p1733a
33 / 100	Braun	2 St	38p1733b
33 / 100	Hellgrau	2 St	38p1733hg
40 / 120	Anthrazit	1 St	38p1740a
40 / 120	Braun	1 St	38p1740b
40 / 120	Hellgrau	1 St	38p1740hg

ROHRVERBINDER P.10



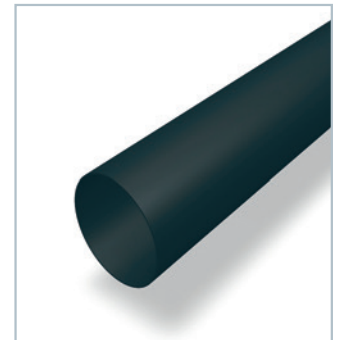
Farbkarte siehe Seite X-6 ff.

Abmessung	Farbe	VPE	Art.-Nr.
60	Anthrazit	1 St	38p19v060a
60	Braun	1 St	38p19v060b
60	Hellgrau	1 St	38p19v060hg
80	Anthrazit	1 St	38p19v080a
80	Braun	1 St	38p19v080b
80	Hellgrau	1 St	38p19v080hg
100	Anthrazit	1 St	38p19v100a
100	Braun	1 St	38p19v100b
100	Hellgrau	1 St	38p19v100hg
120	Anthrazit	1 St	38p19v120a
120	Braun	1 St	38p19v120b
120	Hellgrau	1 St	38p19v120hg

ABLAUFROHR P.10 á 3m



Abmessung	Farbe		VPE	Art.-Nr.
60	Anthrazit		3 m	38p19063a
60	Braun		3 m	38p19063b
60	Hellgrau		3 m	38p19063hg
80	Anthrazit	mit Schutzfolie	45 m	38p19083a
80	Braun	mit Schutzfolie	45 m	38p19083b
80	Hellgrau	mit Schutzfolie	45 m	38p19083hg
100	Anthrazit	mit Schutzfolie	30 m	38p19103a
100	Braun	mit Schutzfolie	30 m	38p19103b
100	Hellgrau	mit Schutzfolie	30 m	38p19103hg
120	Anthrazit	mit Schutzfolie	24 m	38p1912a
120	Braun	mit Schutzfolie	24 m	38p1912b
120	Hellgrau	mit Schutzfolie	24 m	38p1912hg

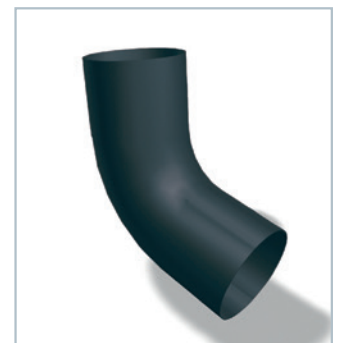


Farbkarte siehe Seite X-6 ff.

ABLAUFROHRBOGEN P.10 72°



Abmessung	Farbe		VPE	Art.-Nr.
60	Anthrazit		1 St	38p2101a
60	Braun		1 St	38p2101b
60	Hellgrau		1 St	38p2101hg
80	Anthrazit		2 St	38p2102a
80	Braun		2 St	38p2102b
80	Hellgrau		2 St	38p2102hg
100	Anthrazit		2 St	38p2103a
100	Braun		2 St	38p2103b
100	Hellgrau		2 St	38p2103hg
120	Anthrazit		2 St	38p2104a
120	Braun		2 St	38p2104b
120	Hellgrau		2 St	38p2104hg



Farbkarte siehe Seite X-6 ff.

ABLAUFROHRBOGEN P.10
40°



Farbkarte siehe Seite X-6 ff.

Abmessung	Farbe	VPE	Art.-Nr.
60	Anthrazit	1 St	38p2105a
60	Braun	1 St	38p2105b
60	Hellgrau	1 St	38p2105hg
80	Anthrazit	2 St	38p2106a
80	Braun	2 St	38p2106b
80	Hellgrau	2 St	38p2106hg
100	Anthrazit	2 St	38p2107a
100	Braun	2 St	38p2107b
100	Hellgrau	2 St	38p2107hg
120	Anthrazit	2 St	38p2108a
120	Braun	2 St	38p2108b
120	Hellgrau	2 St	38p2108hg

ABLAUFROHRBOGEN P.10
85°



Farbkarte siehe Seite X-6 ff.

Abmessung	Farbe	VPE	Art.-Nr.
60	Anthrazit	1 St	38p2110a
60	Braun	1 St	38p2110b
60	Hellgrau	1 St	38p2110hg
80	Anthrazit	2 St	38p2111a
80	Braun	2 St	38p2111b
80	Hellgrau	2 St	38p2111hg
100	Anthrazit	2 St	38p2112a
100	Braun	2 St	38p2112b
100	Hellgrau	2 St	38p2112hg
120	Anthrazit	2 St	38p2113a
120	Braun	2 St	38p2113b
120	Hellgrau	2 St	38p2113hg

ROHREINMÜNDUNG P.10
72°



Abmessung	Farbe	VPE	Art.-Nr.
80 x 60	Anthrazit	1 St	38p220806a
80 x 60	Braun	1 St	38p220806b
80 x 60	Hellgrau	1 St	38p220806hg
80 x 80	Anthrazit	1 St	38p220808a
80 x 80	Braun	1 St	38p220808b
80 x 80	Hellgrau	1 St	38p220808hg
100 x 60	Anthrazit	1 St	38p221006a
100 x 60	Braun	1 St	38p221006b
100 x 60	Hellgrau	1 St	38p221006hg
100 x 80	Anthrazit	1 St	38p221008a
100 x 80	Braun	1 St	38p221008b
100 x 80	Hellgrau	1 St	38p221008hg
100 x 100	Anthrazit	1 St	38p221010a
100 x 100	Braun	1 St	38p221010b
100 x 100	Hellgrau	1 St	38p221010hg
120 x 80	Anthrazit	1 St	38p221208a
120 x 80	Braun	1 St	38p221208b
120 x 80	Hellgrau	1 St	38p221208hg
120 x 100	Anthrazit	1 St	38p221210a
120 x 100	Braun	1 St	38p221210b
120 x 100	Hellgrau	1 St	38p221210hg
120 x 120	Anthrazit	1 St	38p221212a
120 x 120	Braun	1 St	38p221212b
120 x 120	Hellgrau	1 St	38p221212hg



Farbkarte siehe Seite X-6 ff.

ROHREINMÜNDUNG P.10
konisch



Länge	Farbe	Ausführung	VPE	Art.-Nr.
120 x 50 - 75	Anthrazit	72°	1 St	38p2221075a
120 x 50 - 75	Braun	72°	1 St	38p2221075b
120 x 50 - 75	Hellgrau	72°	1 St	38p2221075hg



Farbkarte siehe Seite X-6 ff.

ROHRSCHELLE P.10
mit M10 Gewinde



Abmessung	Farbe	VPE	Art.-Nr.
60	Anthrazit	6 St	38p23506a
60	Braun	6 St	38p23506b
60	Hellgrau	6 St	38p23506hg
80	Anthrazit	6 St	38p23508a
80	Braun	6 St	38p23508b
80	Hellgrau	6 St	38p23508hg
100	Anthrazit	6 St	38p235100a
100	Braun	6 St	38p235100b
100	Hellgrau	6 St	38p235100hg
120	Anthrazit	6 St	38p235120a
120	Braun	6 St	38p235120b
120	Hellgrau	6 St	38p235120hg



Farbkarte siehe Seite X-6 ff.

SOCKELKNIE P.10 Ausladung 60mm



Abmessung	Farbe	VPE	Art.-Nr.
80	Anthrazit	2 St	38p2408a
80	Braun	2 St	38p2408b
80	Hellgrau	2 St	38p2408hg
100	Anthrazit	2 St	38p2410a
100	Braun	2 St	38p2410b
100	Hellgrau	2 St	38p2410hg
120	Anthrazit	2 St	38p2412a
120	Braun	2 St	38p2412b
120	Hellgrau	2 St	38p2412hg



Farbkarte siehe Seite X-6 ff.

WASSERSAMMLER P.10 inkl. Schlauchstück und Anschlüsse



Abmessung	Farbe	VPE	Art.-Nr.
80	Anthrazit	1 St	38p25ws08a
80	Braun	1 St	38p25ws08b
80	Hellgrau	1 St	38p25ws08hg
100	Anthrazit	1 St	38p25ws10a
100	Braun	1 St	38p25ws10b
100	Hellgrau	1 St	38p25ws10hg
120	Anthrazit	1 St	38p25ws12a
120	Braun	1 St	38p25ws12b
120	Hellgrau	1 St	38p25ws12hg



Farbkarte siehe Seite X-6 ff.

REGENROHRKLAPPE P.10
mit Laubsieb



Farbkarte siehe Seite X-6 ff.

Abmessung	Farbe	VPE	Art.-Nr.
80	Anthrazit	1 St	38p2508a
80	Braun	1 St	38p2508b
80	Hellgrau	1 St	38p2508hg
100	Anthrazit	1 St	38p2510a
100	Braun	1 St	38p2510b
100	Hellgrau	1 St	38p2510hg
120	Anthrazit	1 St	38p2512a
120	Braun	1 St	38p2512b
120	Hellgrau	1 St	38p2512hg

ERSATZGITTER P.10
für Regenklappe



Farbkarte siehe Seite X-6 ff.

Länge	Farbe	VPE	Art.-Nr.
80	Braun	1 St	38p25208
100	Braun	1 St	38p25210
120	Braun	1 St	38p25212

STANDROHRMANSCHETTE P.10



Abmessung	Farbe	VPE	Art.-Nr.
60 / 115	Anthrazit	1 St	38p2706a
60 / 115	Braun	1 St	38p2706b
60 / 115	Hellgrau	1 St	38p2706hg
80 / 115	Anthrazit	1 St	38p2708a
80 / 115	Braun	1 St	38p2708b
80 / 115	Hellgrau	1 St	38p2708hg
100 / 115	Anthrazit	1 St	38p2710a
100 / 115	Braun	1 St	38p2710b
100 / 115	Hellgrau	1 St	38p2710hg
100 / 150	Anthrazit	1 St	38p271015a
100 / 150	Braun	1 St	38p271015b
100 / 150	Hellgrau	1 St	38p271015hg
120 / 150	Anthrazit	10 St	38p2712a
120 / 150	Braun	10 St	38p2712b
120 / 150	Hellgrau	10 St	38p2712hg



Farbkarte siehe Seite X-6 ff.

SCHIEBEMUFFE P.10
passend für HT/KG Rohr NW 110



Abmessung	Farbe	VPE	Art.-Nr.
Ø 80	Anthrazit	1 St	38p2708ar
Ø 80	Braun	1 St	38p2708br
Ø 80	Hellgrau	1 St	38p2708hgr
Ø 100	Anthrazit	1 St	38p2710ar
Ø 100	Braun	1 St	38p2710br
Ø 100	Hellgrau	1 St	38p2710hgr



Farbkarte siehe Seite X-6 ff.

STANDROHR P.10
inkl. Dichtung, mit Reinigungsöffnung



Farbkarte siehe Seite X-6 ff.

Abmessung	Farbe	Ausführung	VPE	Art.-Nr.
80 / 1000	Anthrazit	S: 2,0 mm	1 St	38p2808a
80 / 1000	Braun	S: 2,0 mm	1 St	38p2808b
80 / 1000	Hellgrau	S: 2,0 mm	1 St	38p2808hg
100 / 1000	Anthrazit	S: 2,0 mm	1 St	38p2810a
100 / 1000	Braun	S: 2,0 mm	1 St	38p2810b
100 / 1000	Hellgrau	S: 2,0 mm	1 St	38p2810hg
120 / 1000	Anthrazit	S: 2,3 mm	1 St	38p2812a
120 / 1000	Braun	S: 2,3 mm	1 St	38p2812b
120 / 1000	Hellgrau	S: 2,3 mm	1 St	38p2812hg

ROHRSCHELLE P.10
für Standrohr mit M10 Gewinde



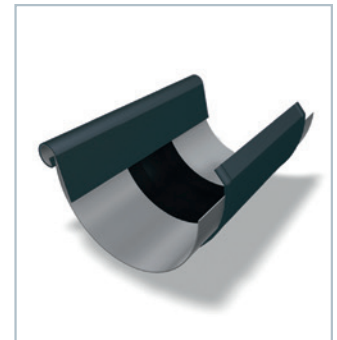
Farbkarte siehe Seite X-6 ff.

Abmessung	Farbe	VPE	Art.-Nr.
80	Anthrazit	2 St	38p28508a
80	Braun	2 St	38p28508b
80	Hellgrau	2 St	38p28508hg
100	Anthrazit	2 St	38p28510a
100	Braun	2 St	38p28510b
100	Hellgrau	2 St	38p28510hg
120	Anthrazit	2 St	38p28512a
120	Braun	2 St	38p28512b
120	Hellgrau	2 St	38p28512hg

RINNENDILA P.10
halbrund, mit Wulst und Blende



Abmessung	Farbe	VPE	Art.-Nr.
25 er	Anthrazit	1 St	38p3125a
25 er	Braun	1 St	38p3125b
25 er	Hellgrau	1 St	38p3125hg
28 er	Anthrazit	1 St	38p3128a
28 er	Braun	1 St	38p3128b
28 er	Hellgrau	1 St	38p3128hg
33 er	Anthrazit	1 St	38p3133a
33 er	Braun	1 St	38p3133b
33 er	Hellgrau	1 St	38p3133hg
40 er	Anthrazit	1 St	38p3140a
40 er	Braun	1 St	38p3140b
40 er	Hellgrau	1 St	38p3140hg

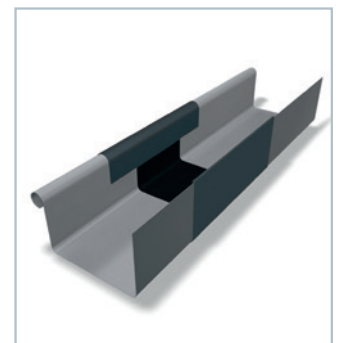


Farbkarte siehe Seite X-6 ff.

KASTENRINNENDILA P.10
mit Wulst und Blende

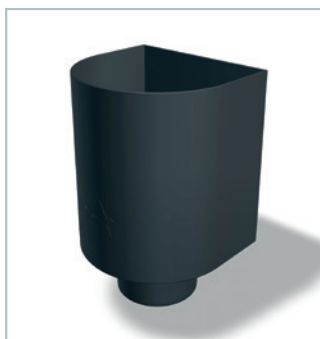


Abmessung	Farbe	VPE	Art.-Nr.
25 er	Anthrazit	3 St	38p3125ak
25 er	Braun	3 St	38p3125bk
25 er	Hellgrau	3 St	38p3125hgk
33 er	Anthrazit	3 St	38p3133ak
33 er	Braun	3 St	38p3133bk
33 er	Hellgrau	3 St	38p3133hgk
40 er	Anthrazit	3 St	38p3140ak
40 er	Braun	3 St	38p3140bk
40 er	Hellgrau	3 St	38p3140hgk



Farbkarte siehe Seite X-6 ff.

WASSERFANGKASTEN P.10
Höhe exkl. Stutzen ca. 185mm



Farbkarte siehe Seite X-6 ff.

Abmessung	Farbe	Ausführung	VPE	Art.-Nr.
100	Anthrazit	rund	1 St	38p33r10a
100	Braun	rund	1 St	38p33r10b
100	Hellgrau	rund	1 St	38p33r10hg

SPEIEREINMÜNDUNG P.10
Gesamthöhe 520mm



Farbkarte siehe Seite X-6 ff.

Abmessung	Farbe	VPE	Art.-Nr.
100	Anthrazit	1 St	38p33s10a
100	Braun	1 St	38p33s10b
100	Hellgrau	1 St	38p33s10hg
120	Anthrazit	1 St	38p33s12a
120	Braun	1 St	38p33s12b
120	Hellgrau	1 St	38p33s12hg

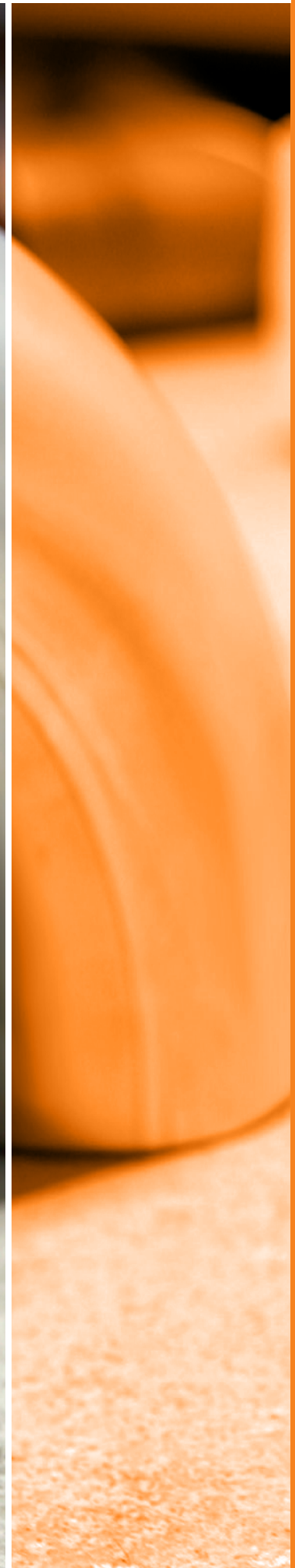
WASSERFANGKASTEN P.10
220/220/330mm



Farbkarte siehe Seite X-6 ff.

Abmessung	Farbe	VPE	Art.-Nr.
80	Anthrazit	1 St	38p3308a
80	Braun	1 St	38p3308b
80	Hellgrau	1 St	38p3308hg
100	Anthrazit	1 St	38p3310a
100	Braun	1 St	38p3310b
100	Hellgrau	1 St	38p3310hg
120	Anthrazit	1 St	38p3312a
120	Braun	1 St	38p3312b
120	Hellgrau	1 St	38p3312hg

Edelstahl



Artikel

Seite

EDELSTAHL	
Ablaufrohr	2
Ablaufrohrbogen	3
Ausdehnungselement	4
Clipfix-Bit	7
Clipfix-Schrauben	7
Dachpappstifte	2
Dila durchgehend	4
Dunsthut	5
Einhängestutzen	2
Festhafte	6
Festpunkthafte vormontiert	6
Hosenhafte	5
Kaminhut	7
Liegehafte	6
Nieten	5
Regenrohrklappe	3
Rinnen halbrund	1
Rinnenboden	1
Rinnensieb	2
Rinnenträger	1
Rinnenwinkel Außenwulst	1
Rinnenwinkel Innenwulst	2
Rohrschelle mit Kragendübel	3
Schiebehafte	6
Schiebehafte vormontiert	5
Sieb für Wasserklappe	4
Sockelknie	3
Standrohrmanschette	4
Stockschrauben	3
Taubenabweiser	7

EDELSTAHL RINNEN
halbrund

Abmessung	Ausführung	VPE	Art.-Nr.
25 / 0.5	á 6 m		3601255
28 / 0.5	á 6 m		3601285
33 / 0.5	á 6 m		3601335



EDELSTAHL RINNENTRÄGER
30 / 4

Abmessung	VPE	Art.-Nr.
8 tlg.	10 St	360225
7 tlg.	10 St	360228
6 tlg.	10 St	360233



EDELSTAHL RINNENBODEN
halbrund

Abmessung	VPE	Art.-Nr.
25	10 St	360425
28	10 St	360428
33	10 St	360433



EDELSTAHL RINNENWINKEL A.W.

Abmessung	VPE	Art.-Nr.
25	10 St	360625
28	10 St	360628
33	10 St	360633



EDELSTAHL RINNENWINKEL I.W.


Abmessung	VPE	Art.-Nr.
28	10 St	360728
33	10 St	360733

EDELSTAHL EINHÄNGESTUTZEN
 gerade oval


Abmessung	VPE	Art.-Nr.
25 / 80	25 St	360825
28 / 80	25 St	360828
33 / 100	25 St	360833

EDELSTAHL RINNENSIEB


Abmessung	VPE	Art.-Nr.
80	25 St	361008
100	25 St	361010

EDELSTAHL DACHPAPPSTIFTE


Abmessung	VPE	Art.-Nr.
28 x 30		36112825

EDELSTAHL ABLAUFROHR
 geschweißt


Abmessung	Ausführung	VPE	Art.-Nr.
80 / 0.5	2 m		36190852
100 / 0.5	2 m		36191052

EDELSTAHL ABLAUFROHRBOGEN

Abmessung	VPE	Art.-Nr.
80 / 72°	25 St	362102
100 / 72°	25 St	362103
80 / 40°	25 St	362106
100 / 40°	25 St	362107



EDELSTAHL ROHRSCHELLE
mit Kragendübel

Abmessung	VPE	Art.-Nr.
80	25 St	3623008
100	25 St	3623010
120	25 St	3623012



EDELSTAHL STOCKSCHRAUBE A2

Abmessung	VPE	Art.-Nr.
M10 x 100		3623610100



EDELSTAHL SOCKELKNIE

Abmessung	VPE	Art.-Nr.
80	25 St	362408
100	25 St	362410



EDELSTAHL REGENROHRKLAPPE



Abmessung	VPE	Art.-Nr.
80		362508
100		362510

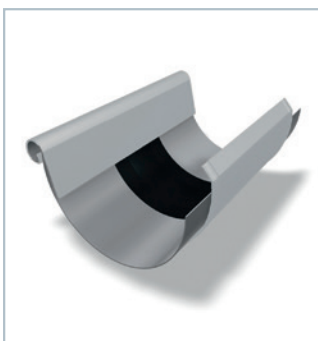
EDELSTAHL-SIEB oval
für Wasserklappe

Abmessung	VPE	Art.-Nr.
100		362610

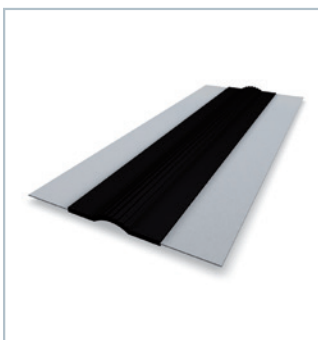
EDELSTAHL STANDROHRMANSCHETTE



Abmessung	VPE	Art.-Nr.
100 / 115	25 St	362710

EDELSTAHL AUSDEHNUNGSELEMENT
Dila

Abmessung	VPE	Art.-Nr.
Typ Rinne 33	5 St	363133

UGINOX FTE-DILA Typ C
durchgehend

Breite	Länge	VPE	Art.-Nr.
260 x 0,5	3 m		363200

EDELSTAHL DUNSTHUT

Abmessung	VPE	Art.-Nr.
100		363610



NICU / EDELSTAHL-NIETEN
verzinkt

Abmessung	VPE	Art.-Nr.
3,2 x 6	100 St	367803



EDELSTAHL HOSENHAFTE

Abmessung	VPE	Art.-Nr.
Nr. 3	500 St	368003



EDELSTAHL SCHIEBEHAFTE vormontiert
Unterteil Nr. 2 und Oberteil Nr. 4

Abmessung	Ausführung	VPE	Art.-Nr.
Nr. 6/25	Falzhöhe: 25 mm	500 St	368006
Nr. 6/28	Falzhöhe: 28 mm	500 St	368206
Nr. 6/32	Falzhöhe: 32 mm	500 St	368106



EDELSTAHL FESTPUNKTHAFTE vormontiert
 Unterteil Nr. 2 und Oberteil Nr. 4


Abmessung	Ausführung	VPE	Art.-Nr.
Nr. 5	Falzhöhe: 25 mm	500 St	368005
Nr. 5/32	Falzhöhe: 32 mm	500 St	368105
Nr. 5/28	Falzhöhe: 28 mm	500 St	368205

EDELSTAHL LIEGEHAFTE
 mit Deckstift


	VPE	Art.-Nr.
	100 St	36820

EDELSTAHL FESTHAFTEN


Abmessung	VPE	Art.-Nr.
"ST" für Anwendung mit/ohne Trennlage	300 St	368301
"H" für Anwendung mit strukturierter Trennlage	300 St	368303

EDELSTAHL SCHIEBEHAFTEN


Abmessung	VPE	Art.-Nr.
"ST" für Anwendung mit/ohne Trennlage	150 St	368302
"H" für Anwendung mit strukturierter Trennlage	150 St	368304

CLIPFIX-SCHRAUBEN

Abmessung	Ausführung	VPE	Art.-Nr.
4 x 30	magaziniert Edelstahl	1000 St	368400
4 x 30	einzel inkl. Bit	500 St	368401



BIT FÜR RZ-HAFTE
Aufsatz Clipfix

Abmessung	VPE	Art.-Nr.
Tüte á 2 Stück	2 St	368402



EDELSTAHL TAUBENABWEISER
2-reihig

Länge	VPE	Art.-Nr.
1 m	10 St	369000

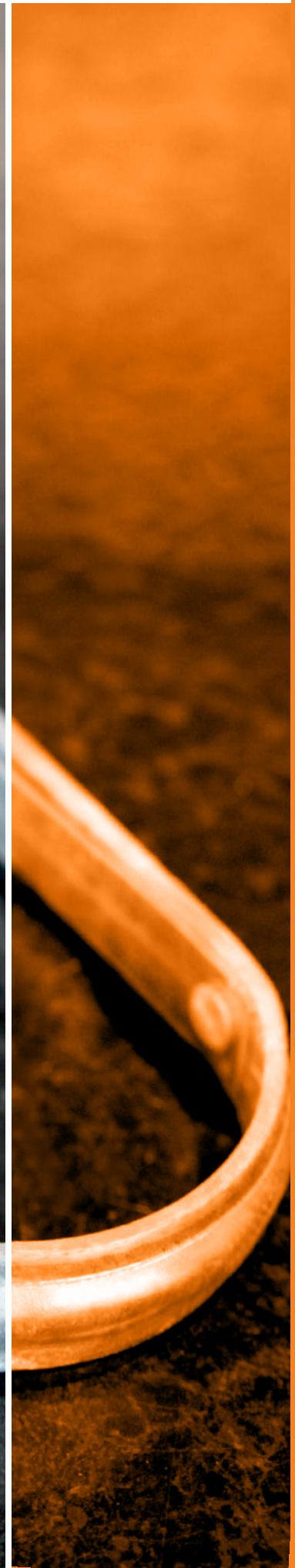


EDELSTAHL KAMINHUT
1 mm

Abmessung	VPE	Art.-Nr.
Kaminmaß: 40 x 40 cm Hutmaß: 60 x 60 cm		36914040
Kaminmaß: 50 x 50 cm Hutmaß: 70 x 70 cm		36915050
Kaminmaß: 60 x 60 cm Hutmaß: 80 x 80 cm		36916060



Verzinkt



Artikel

Seite

VERZINKT

Dachpappstifte	2
Design-Fallrohrschelle	4
Drehfix-Befestigung	5
Kastenrinnenträger	3
Kastenrinnenträger für Stirnbrett	3
Kunststoff-Rosette	4
PE-Standrohr	5
Rinnensieb	2
Rinnenträger	1
Rinnenträger für Stirnbrett	1
Rinnenträger für Trapezblech	1
Rinnenträgerstifte	2
Rohrschelle mit Gewinde	4
Rohrschelle mit Stift	3
Schneefanggitter	5 - 6
Schneefanggitterstützen	6
Schraubstift	4
Übereisen	2

RINNENTRÄGER VERZINKT

Abmessung	Ausführung	VPE	Art.-Nr.
25 / 4	10 tlg.	10 St	330220
25 / 4	8 tlg.	10 St	330225
30 / 5	7 tlg.	10 St	330228
30 / 5	6 tlg.	10 St	330233
25 / 6	6 tlg.	10 St	3302331
30 / 5	5 tlg.	10 St	330240
25 / 6	5 tlg.	10 St	3302401
25 / 6	5 tlg. (lange Ausführung)	10 St	3302402
40 / 5	4 tlg.	10 St	330250



RINNENTRÄGER VERZINKT

Abmessung	Ausführung	VPE	Art.-Nr.
20	für Stirnbrett	25 St	330220s
25	für Stirnbrett	25 St	330225s
28	für Stirnbrett	25 St	330228s
33	für Stirnbrett	25 St	330233s
40	für Stirnbrett	25 St	330240s



RINNENTRÄGER VERZINKT

Abmessung	Ausführung	VPE	Art.-Nr.
33	für Trapezblech u. Wellblech	25 St	330233t
40	für Trapezblech u. Wellblech	25 St	330240t



ÜBEREISEN VERZINKT



Abmessung	Ausführung	VPE	Art.-Nr.
30 / 3	glatt	50 St	330301
30 / 3	gedreht	50 St	330302

RINNENSIEB VERZINKT



Abmessung	VPE	Art.-Nr.
60	25 St	331006
80	25 St	331008
100	25 St	331010
120	25 St	331012
150	25 St	331015

DACHPAPPSTIFTE VERZINKT

Abmessung	Ausführung	VPE	Art.-Nr.
20 x 20			331120
25 x 25	á 1 kg		331125
25 x 25	á 2,5 kg		3311251

RINNENTRÄGERSTIFTE VERZINKT

Abmessung	Ausführung	VPE	Art.-Nr.
42 x 80	á 2,5 kg	2,5 kg	331142801

KASTENRINNENTRÄGER VERZINKT

Abmessung	Ausführung	VPE	Art.-Nr.
25 / 4	10 tlg.	10 St	331320
25 / 4	8 tlg.	10 St	331325
30 / 5	7 tlg.	10 St	331328
30 / 5	6 tlg.	10 St	331333
30 / 5	5 tlg.	10 St	331340
40 / 5	4 tlg. Feder/Feder	10 St	331350



**KASTENRINNENTRÄGER VERZINKT
für Stirnbrett**

Abmessung	Ausführung	VPE	Art.-Nr.
25 / 4	10 tlg.	25 St	331320s
25 / 4	8 tlg.	25 St	331325s
30 / 5	6 tlg.	25 St	331333s



**ROHRSCHELLE VERZINKT
mit Stift**

Abmessung	Stift	VPE	Art.-Nr.
60	140 mm	25 St	3323006
80	140 mm	25 St	3323008
100	140 mm	25 St	3323010
150	140 mm	25 St	3323015
60	20 cm lg.	25 St	3323106
80	20 cm lg.	25 St	3323108
100	20 cm lg.	25 St	3323110
120	20 cm lg.	25 St	3323112
80	140 mm m. Kragendübel	25 St	3323208
100	140 mm m. Kragendübel	25 St	3323210



DESIGN-FALLROHRSCHELLE



Abmessung	Ausführung	VPE	Art.-Nr.
DN 100	Zink		3323310

ROHRSCHELLE VERZINKT mit Gewinde



Abmessung	Gewinde	VPE	Art.-Nr.
60	M8 / M10 (ohne Stift)	25 St	3323506
80	M8 / M10 (ohne Stift)	25 St	3323508
80 x 80	M10 (für Vierkantrohr)	25 St	33235081
100	M8 / M10 (ohne Stift)	25 St	3323510
100 x 100	M10 (für Vierkantrohr)	25 St	33235101
120	M8 / M10 (ohne Stift)	25 St	3323512
120 x 120	M10 (für Vierkantrohr)	25 St	33235121
150	M10 (ohne Stift)	25 St	3323515

SCHRAUBSTIFT VERZINKT



Abmessung	VPE	Art.-Nr.
M10 / 100	50 St	3323610100
M10 / 200	50 St	3323610200
M10 / 250	50 St	3323610250
M10 / 300	50 St	3323610300

KUNSTSTOFF-ROSETTE für Rohrschelle



Abmessung	Farbe	VPE	Art.-Nr.
Vierkantstift	Grau	100 St	33237120
Rund M10 Gewinde	Grau	100 St	33237121

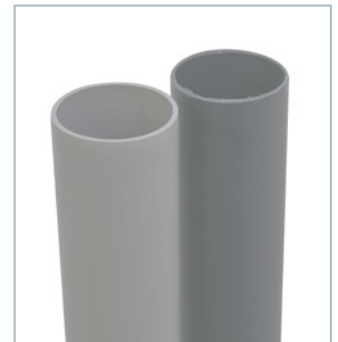
**WUS-DREHFIX-BEFESTIGUNG
mit Dübel**

Abmessung	Dübel	VPE	Art.-Nr.
M10 x 150	14 x 140	25 St	3323910150
M10 x 180	14 x 140	25 St	3323910180
M10 x 200	14 x 140	25 St	3323910200
M10 x 250	14 x 140	25 St	3323910250
M10 x 300	14 x 140	25 St	3323910300



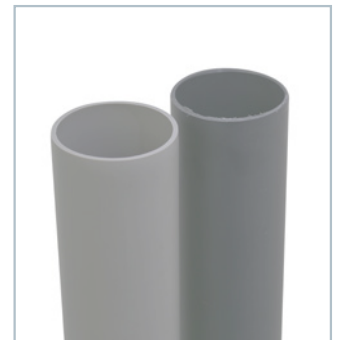
PE-STANDROHR

Abmessung	Länge	Farbe	VPE	Art.-Nr.
110	5 mtr.	Braun	5 St	333015b
110	5 mtr.	Grau	5 St	333015g



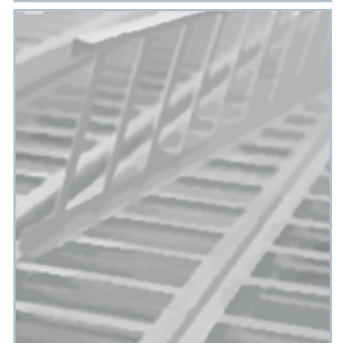
**PE-STANDROHR
DN 110**

Länge	Ausführung	Farbe	Art.-Nr.
0,75 mtr.		Zinkgrau	33310zg
0,75 mtr.	mit Reinigungsdeckel	Zinkgrau	33310zgr



PROF. ALZN SCHNEEFANGGITTER

Abmessung	VPE	Art.-Nr.
H = 200 entspr. 25/2 à 3 m		3360202



SCHNEEFANGGITTER

Prof.



Abmessung	Ausführung	Farbe	Art.-Nr.
H = 200 mm à 3m		RAL 8019 Graubraun	3360205
H = 200 mm à 3m	Standard Board	Dunkelbraun	3360206
H = 200 mm	beschichtet	Anthrazit	336120

SCHNEEFANGGITTERSTÜTZE

verzinkt



Abmessung	Ausführung	Farbe	Art.-Nr.
25 / 6	z. Einhängen		336201
25 / 6	z. Einhängen	Dunkelbraun	336501
25 / 6	z. Nageln glatt	Dunkelbraun	336502
25 / 6	z. Nageln	gekr. Dunkelbraun	336503
25 / 6	z. Einhängen	RAL 8019 Graubraun	336601
25 / 6	z. Nageln glatt verst.		336202
25 / 6	z. Nageln gekröpft		336203
25 / 6	z. Einhängen	Anthrazit	336301
25 / 6	z. Nageln gekröpft	Anthrazit	336303



Zubehör



Artikel

Seite

ZUBEHÖR

Aluminium-Anschlusschürze	18
Blei-Color	17
Blei-Color selbstklebend	17
Dichtschrauben Edelstahl blank	3
Dichtschrauben farbig	3
Dichtspray	6
Enke Multi Protect	5
Enke Polyflexvlies	4
Enke Universal Voranstrich	5
Enkolit	4
Enkopur	4
Fallrohrprovisorium	7
Fassadenadapter	2
GAPA-Anschlussband	18
Isolier-Verankerung	2
Kaminfix	2
Kehldichtstreifen	6
Kompri-Scheiben	3
Konfix Verbindung	14
Kreuzschlitzschrauben	3
Kupfer-Hartlot	1
Laubschutz Rheinzink	6
Laubstop Dari-Fix	6
Laubstopp	5
Loro-X Abflussrohr	8
Loro-X Abzweig	9
Loro-X Anschlussstück AG	10
Loro-X Anschlussstück IG	10
Loro-X Bogen	9
Loro-X Dichtelement	12
Loro-X Einschiebmuffe	10
Loro-X Füllrohrverschluss	11
Loro-X Füllstutzen	11
Loro-X Kleber	12
Loro-X Regenstandrohr	12
Loro-X Rohr	8
Loro-X Sicherheitsdunsthut	11
Loro-X Sicherungsschelle	11
Loro-X Übergangrohr	11
Loro-X Überschiebmuffe	10
Loro-X Winkelbogen	9
Lötpaste	1
Lötzinn	1
Masc-Muk-Schiene	7
Masc-Vollwärme-Schiene	7
Reinigungsvlies	1
Ringschrauben	4

Artikel	Seite
Schneckenrohrschelle	8
Schnellmontagedübel	2
SML Abzweig	14
SML Bogen	13
SML CV-Verbinder	15
SML Enddeckel	15
SML Reinigungsrohr	15
SML Rohr	13
SML Tempo-Kralle	15
SML Übergangsrohr	14
Solarflex Universaldurchgang	16
Trennlage Bevent SK	16
Trennlage Rheinzink AIR-Z	16
Walzblei	16
Walzblei plissiert	17
Zink-O-Rinn Dachrinnen Korrosionsschutz	5

LÖTZINN 40%

Menge	VPE	Art.-Nr.
in Stangen		320040

"TORREY"-LÖTPASTE NR. 3

Menge	VPE	Art.-Nr.
Dose á 250 gr.		322000

KUPFER-HARTLOT 94

Bezeichnung	VPE	Art.-Nr.
Kupfer-Rophos DIN 8513		322094

DEGUSSA-REINIGUNGSVLIES

Menge	VPE	Art.-Nr.
1 Pck. = 10 St.		323001

**ISOLIER-VERANKERUNG für verz. RRS
 mit Stockschraube**


Abmessung	VPE	Art.-Nr.
M10 x 40		33237101

VERZINKT FASSADENADAPTER


Abmessung	VPE	Art.-Nr.
M10		332380

**SCHNELLMONTAGEDÜBEL
 zu verz. Rohrschellen**


Abmessung	VPE	Art.-Nr.
40 x 60		332381

**KAMINIFIX
 selbstklebend**


Abmessung	VPE	Art.-Nr.
1000 x 60 x 20		334030

EDELSTAHL KOMPRI-SCHEIBEN

Abmessung	VPE	Art.-Nr.
20		337501



**PE-DICHTSCHRAUBEN 20 mm
vormontiert Edelstahl blank**

Abmessung	VPE	Art.-Nr.
4,5 x 25	200 St	337525
4,5 x 35	200 St	337535
4,5 x 50	200 St	337550



**EDELSTAHL KREUZSCHLITZSCHRAUBEN
DIN 7995**

Abmessung	VPE	Art.-Nr.
4,5 x 25	200 St	337625
4,5 x 35	200 St	337635
4,5 x 50	200 St	337650



**DICHTSCHRAUBEN
vormontiert**

Abmessung	Farbe	VPE	Art.-Nr.
4,5 x 25	Anthrazit (RAL 7016)	200 St	337725a
4,5 x 25	Sepiabraun (ähnl. RAL 8014)	200 St	337725b
4,5 x 25	Prefa-Braun	200 St	337725p
4,5 x 25	Weiß (RAL 9010)	200 St	337725w
4,5 x 35	Anthrazit (RAL 7016)	200 St	337735a
4,5 x 35	Sepiabraun (ähnl. RAL 8014)	200 St	337735b
4,5 x 35	Prefa-Braun	200 St	337735p
4,5 x 35	Weiß (RAL 9010)	200 St	337735w



**EDELSTAHL RINGSCHRAUBE
 zu Rohrschelle**


VPE	Art.-Nr.
	337801

ENKOLIT KLEBEMASSE


Abfüllmenge	VPE	Art.-Nr.
Eimer à 11 kg		339000
Kartusche 310 ml		339001

ENKOPUR DACH-FLÜSSIGFOLIE


Abfüllmenge	Bezeichnung	Farbe	VPE	Art.-Nr.
Eimer á 12,5 kg	LQ 7-Pkt	Silbergrau		339002
Eimer á 4 kg	LQ 7-4Pkt	Silbergrau		339003

**ENKE-POLYFLEXVLIES
 Rolle á 50 m**


Breite	VPE	Art.-Nr.
10 cm		339009
30 cm		339004
100 cm		339006



ENKE UNIVERSAL VORANSTRICH 933

Abfüllmenge	VPE	Art.-Nr.
Eimer á 2,5 kg		339005



ENKE - MULTI - PROTECT

Abfüllmenge	Farbe	VPE	Art.-Nr.
Eimer á 4 kg	Grau		339007



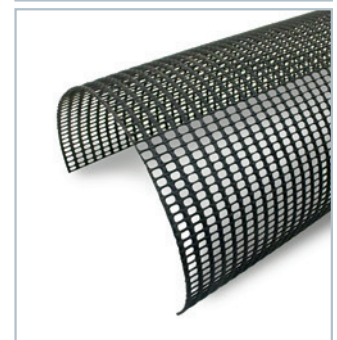
ZINK-O-RINN DACHRINNEN-KORROSIONSSCHUTZ

Menge	Farbe	VPE	Art.-Nr.
a 1kg	Lichtgrau		339008



LAUBSTOPP
aus Kunststoff

Abmessung	VPE	Art.-Nr.
schw. für 25 + 28 à 3 m		339025
schw. für 33 + 40 à 3 m		339033

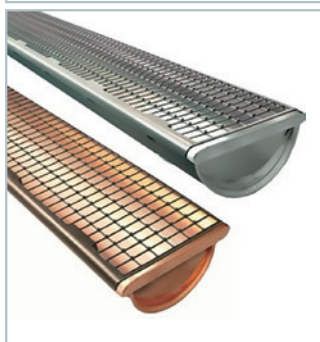


WEICON UNIVERSAL DICHTSPRAY

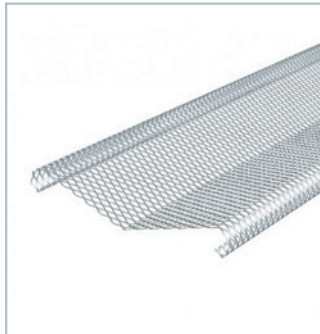


Abfüllmenge	Farbe	VPE	Art.-Nr.
400 ml Dose	Grau		339050

DARI-FIX LAUBSTOP



Abmessung	Farbe	VPE	Art.-Nr.
für 28 + 33	Braun		339100
für 28 + 33	Grau		339101

 RHEINZINK-LAUBSCHUTZ
 walzblank für halbrunde Rinne


Abmessung	Länge	VPE	Art.-Nr.
33 er	2 m		339200

 KEHLDICHTSTREIFEN
 selbstklebend


Abmessung	Farbe	VPE	Art.-Nr.
à 1 m	Braun		339401

FALLROHRPROVISORIUM

VPE	VPE	Art.-Nr.
Rolle á 100 m		339500



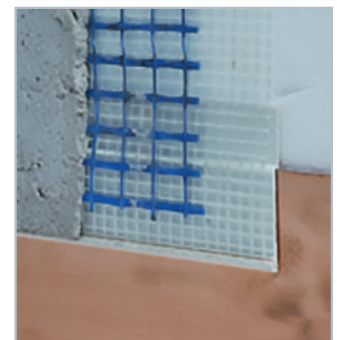
PUTZSCHIENE
Universal 2-tlg.

Länge	VPE	Art.-Nr.
2500		339600



VOLLWÄRMESCHIENE

Abmessung	VPE	Art.-Nr.
2500		339601



**SCHNECKENROHRSCHELLE mit VA-Klemmteil
für Regenrohre**


Abmessung	VPE	Art.-Nr.
80 - 100		3399100

**LORO-X-STAHLABFLUSSROHR
mit Steckmuffe**


Abmessung	Ausführung	VPE	Art.-Nr.
DN 100 x 2000	nach DIN EN 1123		51011002000
DN 100 x 3000	nach DIN EN 1123		51011003000
DN 150 x 1000	nach DIN EN 1123		510115100

**LORO-X-ROHR
2 Muffen**


Abmessung	VPE	Art.-Nr.
40 / 250		510140025
40 / 500		510140050
40 / 750		510140075
40 / 1000		510140100
40 / 2000		510140200
40 / 3000		510140300
50 / 250		510150025
50 / 500		510150050
50 / 750		510150075
50 / 1000		510150100
50 / 2000		510150200
50 / 3000		510150300



LORO-X-BOGEN

Abmessung	VPE	Art.-Nr.
100 / 15°		51021015
100 / 30°		51021030
100 / 45°		51021045
100 / 70°		51021070
100 / 87°		51021087
40 / 15°		51024015
40 / 30°		51024030
40 / 45°		51024045
40 / 70°		51024067
40 / 87°		51024087
50 / 15°		51025015
50 / 30°		51025030
50 / 45°		51025045
50 / 70°		51025067
50 / 87°		51025087



LORO-X-WINKELBOGEN

Abmessung	VPE	Art.-Nr.
40 / 87°		51034087
50 / 87°		51035087



LORO-X-ABZWEIG

Abmessung	VPE	Art.-Nr.
40 / 40 / 87°		5104404087
50 / 50 / 45°		5104505045
50 / 50 / 67°		5104505067
50 / 50 / 87°		5104505087



LORO-X-ÜBERSCHIEBMUFFE



Abmessung	VPE	Art.-Nr.
40		510540
50		510550

LORO-X-EINSCHIEBMUFFE



Ausführung	VPE	Art.-Nr.
mit Langmuffe 40		510540L
mit Langmuffe 50		510550L

LORO-X-ANSCHLUSSSTÜCK AG



Abmessung	Ausführung	VPE	Art.-Nr.
50 / 2"	mit Tauchrohr		5106T
40 x 11 / 2"	mit Muffe		51064008A
40 x 2"			51064009A
50 x 11 / 2"			51065008A
50 x 2"			51065009A

LORO-X-ANSCHLUSSSTÜCK IG



Abmessung	Ausführung	VPE	Art.-Nr.
40 x 11 / 2"	ohne Muffe		510614008I
40 x 11 / 2"			51064008I
50 x 11 / 2"			51065008I
50 x 2"	ohne Muffe		510615009I
50 x 2"			51065009I

LORO-X-ÜBERGANGSROHR

Abmessung	Ausführung	VPE	Art.-Nr.
50 / 40	konzentrisch		51075040



LORO-X-SICHERHEITSDUNSTHUT

Abmessung	VPE	Art.-Nr.
40		510840
50		510850



LORO-X-SICHERUNGSSCHELLE

Abmessung	VPE	Art.-Nr.
40		510940
50		510950



LORO-X-FÜLLSTUTZEN AG
50/2"

Länge	Ausführung	VPE	Art.-Nr.
450	mit Befestigungsanker		511001
250	gerade		511002



LORO-X-MS-FÜLLROHRVERSCHLUSS

Abmessung	VPE	Art.-Nr.
2" x 2 1/2"		511150



LORO-X-DICHTELEMENT



Abmessung	Ausführung	VPE	Art.-Nr.
DN 100	Rohr/LX-Muffe		5112100
DN 100	Loro-X DN 100 auf KA-Muffe		5112101
DN 50			511250
DN 40			511240
40 / 32			51124032
40 / 38			51124038
50 / 32			51125032
50 / 38			51125038
50 / 48			51125048

LORO-X-KLEBER



Abmessung	Ausführung	VPE	Art.-Nr.
DN 100	in Pinselflasche		511300

LORO-X-REGENSTANDROHR 1000 mm
verzinkt

Abmessung	Ausführung	VPE	Art.-Nr.
DN 100	mit Langmuffe		5119100
DN 125	mit Langmuffe		5119125
DN 100	mit Reinigungsöffnung		5120100
DN 150	mit Reinigungsöffnung		5120150

SML-ROHR

Abmessung	Länge	VPE	Art.-Nr.
80	3,00 m		51300108300
100	3,00 m		51300110300
125	3,00 m		51300112300



SML-BOGEN

Abmessung	VPE	Art.-Nr.
70 / 15°		5130040715
70 / 30°		5130040730
70 / 45°		5130040745
70 / 70°		5130040770
70 / 88°		5130040788
80 / 15°		5130040815
80 / 30°		5130040830
80 / 45°		5130040845
80 / 70°		5130040870
80 / 88°		5130040888
100 / 15°		5130041015
100 / 30°		5130041030
100 / 45°		5130041045
100 / 70°		5130041070
100 / 88°		5130041088



SML-ABZWEIG



Abmessung	VPE	Art.-Nr.
100 / 50 / 45°		513005100545
100 / 50 / 70°		513005100570
100 / 50 / 88,5°		513005100588
100 / 70 / 45°		513005100745
100 / 70 / 70°		513005100770
100 / 70 / 88,5°		513005100788
100 / 80 / 45°		513005100845
100 / 80 / 70°		513005100870
100 / 80 / 88,5°		513005100888
100 / 100 / 45°		513005101045
100 / 100 / 70°		513005101070
100 / 100 / 88,5°		513005101088

SML-ÜBERGANGSROHR



Abmessung	VPE	Art.-Nr.
70 / 50		5130090705
80 / 70		5130090807
100 / 50		5130091005
100 / 70		5130091007
100 / 80		5130091008

KONFIX-VERBINDUNG



Abmessung	VPE	Art.-Nr.
50		51301205
70		51301207
80		51301208
100		51301210

SML-ENDDECKEL

Ausführung	VPE	Art.-Nr.
70		513013070
80		513013080
100		513013100



SML-REINIGUNGSROHR

Abmessung	Ausführung	VPE	Art.-Nr.
100	mit rundem Deckel		513017100



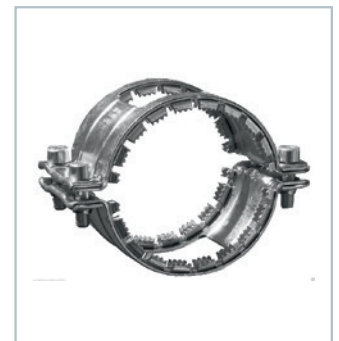
SML-CV-VERBINDER

Abmessung	VPE	Art.-Nr.
NW 50		51301905
NW 70		51301907
NW 80		51301908
NW 100		51301910
NW 125		51301912



**SML-TEMPO-KRALLE
für CV und CE**

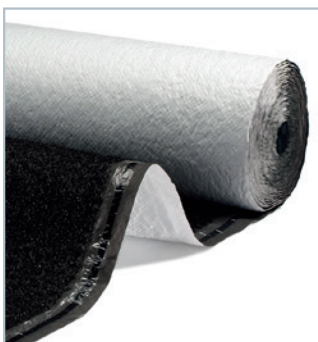
Abmessung	Ausführung	VPE	Art.-Nr.
NW 100	bis 3 bar		51302010



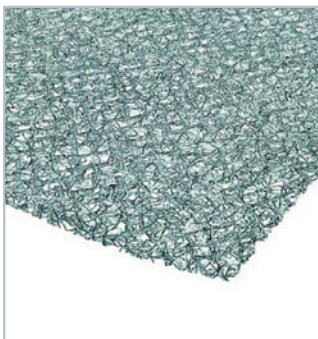
SOLARFLEX UNIVERSALDURCHGANG



Abmessung	Farbe	VPE	Art.-Nr.
DN 50 / 70	Standardfarbe: Rot		5210559101
DN 50 / 70	Standardfarbe: Braun		5210559102
DN 50 / 70	Standardfarbe: Schwarz		5210559103

BEVENT SK STRUKTURIERTE TRENNLAGE
35,0 qm

Abmessung	VPE	Art.-Nr.
Rolle 25 x 1,40 m		52200010

RHEINZINK-STRUKTURMATTE AIR-Z
75 qm

Abmessung	VPE	Art.-Nr.
8,00 x 1,000 x 75.000		52200030

WALZBLEI



Abmessung	kg/Rolle	m/Rolle	Art.-Nr.
120 / 1.25	25	ca. 14,5	178001212
125 / 1.25	25	ca. 14,0	1780012512
150 / 1.25	25	ca. 12,0	178001512
200 / 1.25	25	ca. 9,0	178002012
250 / 1.25	25	ca. 7,0	178002512
330 / 1.25	25	ca. 5,5	178003312
1000 / 0.8	50	ca. 5,5	178010008
1000 / 1.25	50	ca. 3,5	178010012
1000 / 1.5	50	ca. 3,0	178010015
1000 / 2.0	50	ca. 2,2	178010020

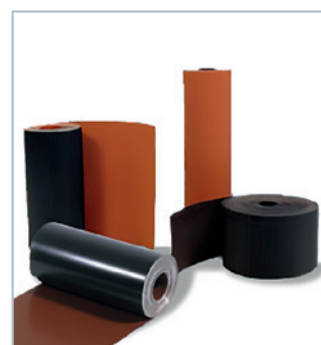
WALZBLEI
plissiert

Abmessung	Farbe	m/Rolle	Art.-Nr.
150 / 1,0		ca. 14m	178201510
200 / 1,0		ca. 11m	178202010
150 / 1,00	Braun/Rot	ca. 14m	178301512
250 / 1,00	Braun/Rot	ca. 8m	178302512



BLEI-COLOR

Abmessung	Farbe	m/Rolle	Art.-Nr.
150 / 1,25	Braun/Rot	ca. 12m	178401512
250 / 1,25	Braun/Rot	ca. 7m	178402512
150 / 1,25	Schwarzgrau/Rot	ca. 12m	178411512



BLEI-COLOR lackiert
selbstklebend

Abmessung	Farbe	m/Rolle	Art.-Nr.
300	Ziegelrot	ca. 5m	17850301
300	Dunkelbraun	ca. 5m	17850302
300	Schiefergrau	ca. 5m	17850303



ALUMINIUM-ANSCHLUSSSCHÜRZE

Abmessung	Farbe	m/Rolle	Art.-Nr.
140	Rot	ca. 5m	17871401
140	Braun	ca. 5m	17871402
140	Schwarz	ca. 5m	17871403
145 plissiert	Signalgrau RAL 7004	ca. 18m	17871404

GAPA-ANSCHLUSSBAND

Abmessung	Ausführung	m/Rolle	Art.-Nr.
320	Alu plissiert	ca. 5 m	17872804

Trapez-/Wellprofile



Artikel

Seite

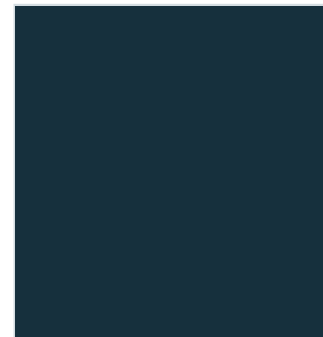
TRAPEZ- / WELLPROFILE

Aluminium-Wellprofil 76/18/0,7 mm Silber	2
Aluminium-Kalotten 18/76	13
Aluminium-Kalotten 35/207	13
Aluminium-Kalotten 38/333	13
Bohrschraube für Holz 4,9 x 35 mm	10
Bohrschraube für Holz 6,5 mm	11
Bohrschraube für Holz Ejofast 6,8 mm	12
Bohrschraube für Holz Super-Saphir 6,5 mm	12
Bohrschraube für Stahl 4,8 x 19 mm spanlos	10
Bohrschraube für Stahl 5,5 mm	11
Bohrschraube für Stahl 5,5 x 25 mm	10
Bohrschraube für Stahl 5,5 x 38 mm	10
Ejot Dektite Square	15
Falzdichtband	15
Farbübersicht	6
Iso-Bloco 300	15
Kunststoff Abstandshalter 35/207	12
Profilfüller große Sicke	14
Profilfüller kleine Sicke	14
Profilfüller Wellprofil	14
Sandwichpaneelle	7
Schraube für Holz 4,8 x 25 mm	10
Schrauben für Holz 6,5 mm	9
Schrauben für Stahl 6,3 mm	9
Stahl-Trapezblech 35/207/0,50 mm Anthrazit	1
Stahl-Trapezblech 35/207/0,75mm Rotbraun	1
Trapezprofile Übersicht	4 - 5
Verlegung Dach/Wand	6
Wellprofile Übersicht	3

STAHL-TRAPEZPROFIL 35 / 207 / 0,50 MM
Farbbeschichtet 25 µm / Rückseite Schutzlack

Länge	Ausführung	Farbe	Art.-Nr.
2000 mm	S: 0,5 mm	RAL 7016, Anthrazit	164352070520
3000 mm	S: 0,5 mm	RAL 7016, Anthrazit	164352070530
4000 mm	S: 0,5 mm	RAL 7016, Anthrazit	164352070540

Tafelbreite: 1100 mm Deckbreite: 1035 mm



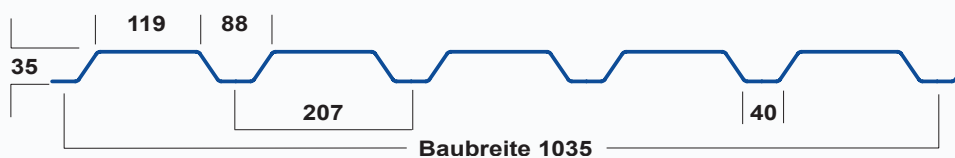
STAHL-TRAPEZPROFIL 35 / 207 / 0,75 MM
Farbbeschichtet 25 µm / Rückseite Schutzlack

Länge	Ausführung	Farbe	Art.-Nr.
2000 mm	S: 0,75 mm	RAL 8012, Rotbraun	164352070720
2500 mm	S: 0,75 mm	RAL 8012, Rotbraun	164352070725
3000 mm	S: 0,75 mm	RAL 8012, Rotbraun	164352070730
3500 mm	S: 0,75 mm	RAL 8012, Rotbraun	164352070735
4000 mm	S: 0,75 mm	RAL 8012, Rotbraun	164352070740
5000 mm	S: 0,75 mm	RAL 8012, Rotbraun	164352070750
6000 mm	S: 0,75 mm	RAL 8012, Rotbraun	164352070760

Tafelbreite: 1100 mm Deckbreite: 1035 mm

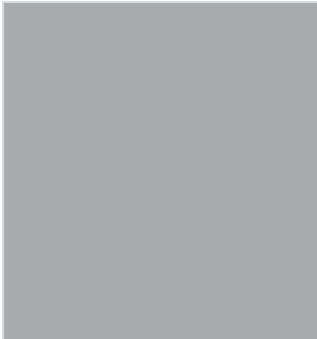


35/207



A Seite
▼
▲
B Seite

ALUMINIUM-WELLPROFIL 76 / 18 / 0,7 mm
Farbbeschichtet 25 µm / Rückseite Schutzlack

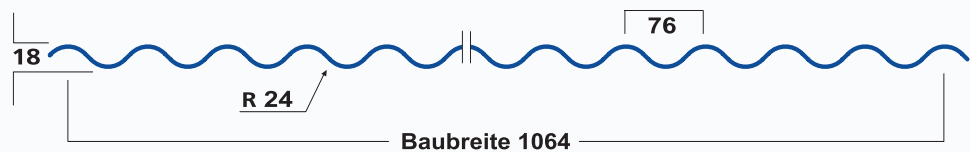


Länge	Ausführung	Farbe	Art.-Nr.
1500 mm	S: 0,70 mm	RAL 9006, Silber	163180760713
2000 mm	S: 0,70 mm	RAL 9006, Silber	16318076071315
2500 mm	S: 0,70 mm	RAL 9006, Silber	1631807607132
3000 mm	S: 0,70 mm	RAL 9006, Silber	16318076071325
3500 mm	S: 0,70 mm	RAL 9006, Silber	1631807607133
4000 mm	S: 0,70 mm	RAL 9006, Silber	16318076071335
5000 mm	S: 0,70 mm	RAL 9006, Silber	1631807607134
6000 mm	S: 0,70 mm	RAL 9006, Silber	1631807607135

Tafelbreite: 1100 mm Deckbreite Dach: 990 mm

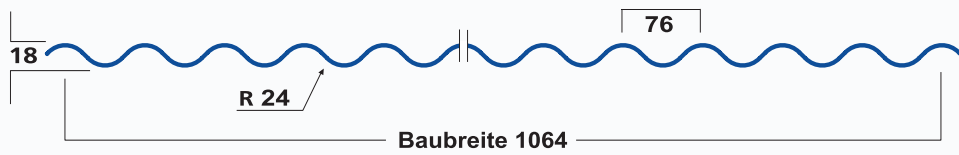
18/76

A Seite
▼
▲
B Seite



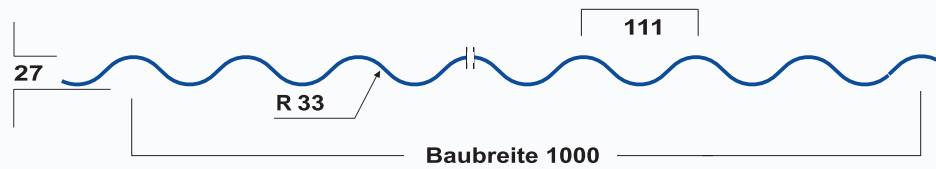
WELLPROFILE

18/76



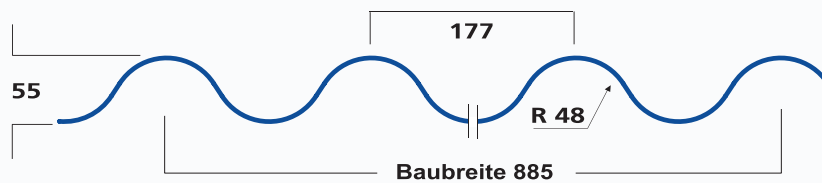
A Seite
▼
▲
B Seite

27/111



A Seite
▼
▲
B Seite

55/177

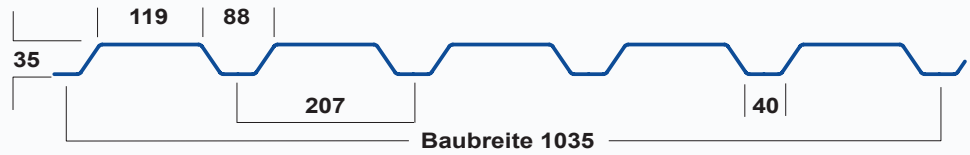


A Seite
▼
▲
B Seite

TRAPEZPROFILE

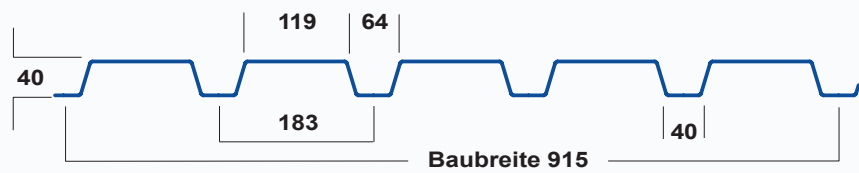
35/207

A Seite
▼
▲
B Seite



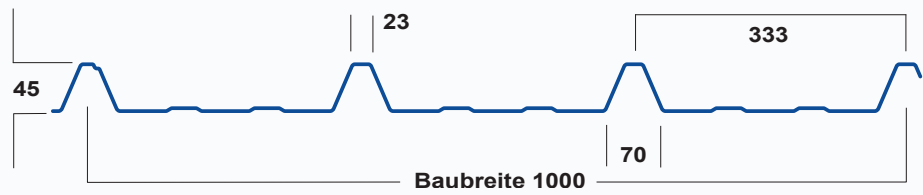
40/183

A Seite
▼
▲
B Seite



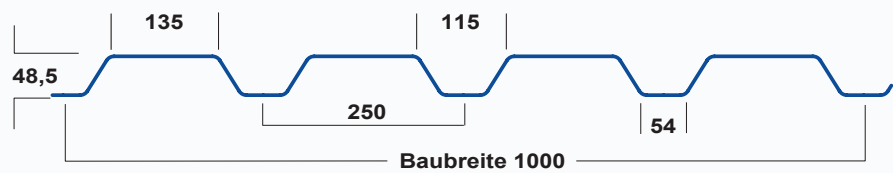
45/333

A Seite
▼
▲
B Seite



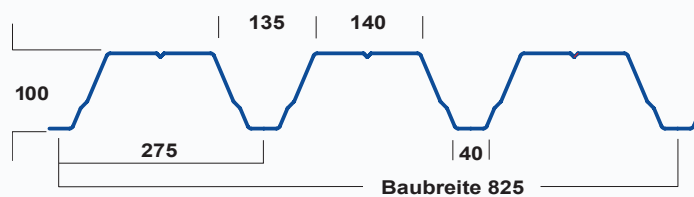
50/250

A Seite
▼
▲
B Seite

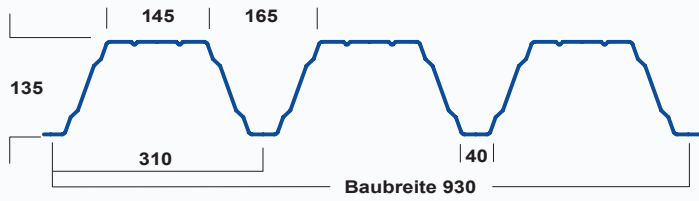


100/275

A Seite
▼
▲
B Seite

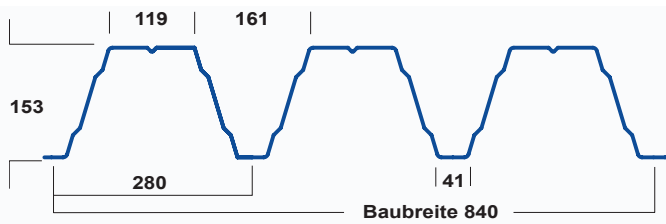


135/310



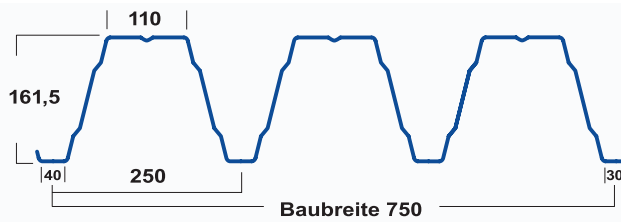
A Seite
▼
▲
B Seite

153/280



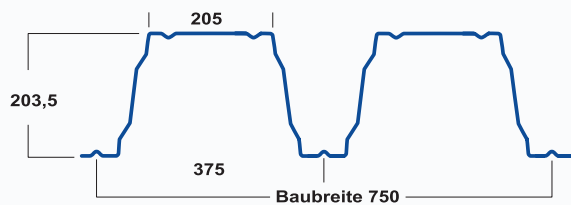
A Seite
▼
▲
B Seite

162/250



A Seite
▼
▲
B Seite

205/375

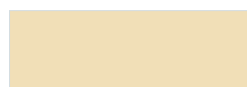


A Seite
▼
▲
B Seite

RAL-FARBEN

Aus drucktechnischen Gründen ist eine Abweichung der Originaltöne möglich. Verbindlich für die RAL-Farben ist das Farbbregister RAL 840-HR.

Bitte fordern Sie Original-Farbmuster an.



RAL 1015 HELLELFENBEIN



RAL 6005 MOOSGRÜN



RAL 6011 RESEDAGRÜN



RAL 7016 ANTHRAZITGRAU



RAL 7035 LICHTGRAU



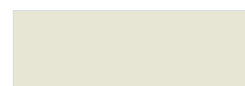
RAL 8004 KUPFERBRAUN



RAL 8011 NUßBRAUN



RAL 8012 ROTBRAUN



RAL 9002 GRAUWEIß



RAL 9006 WEIßALUMINIUM



RAL 9007 GRAUALUMINIUM

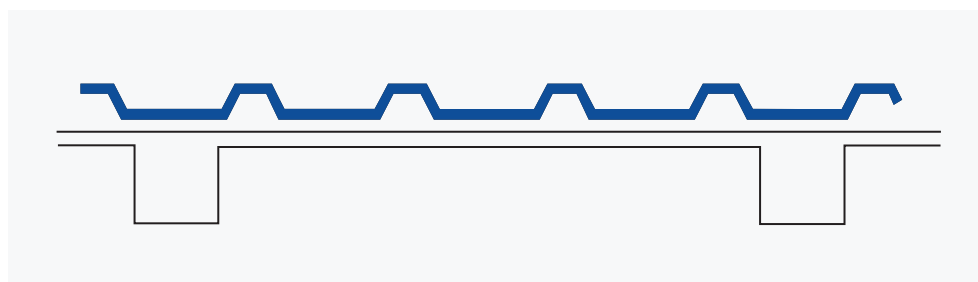


RAL 9010 REINWEIß



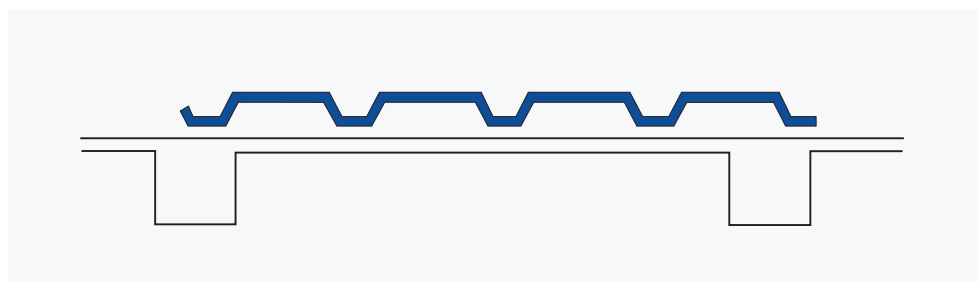
VERLEGUNG DACH

Verschraubung auf der Hochsicke. Längsstoß aus dem Wasserlauf.

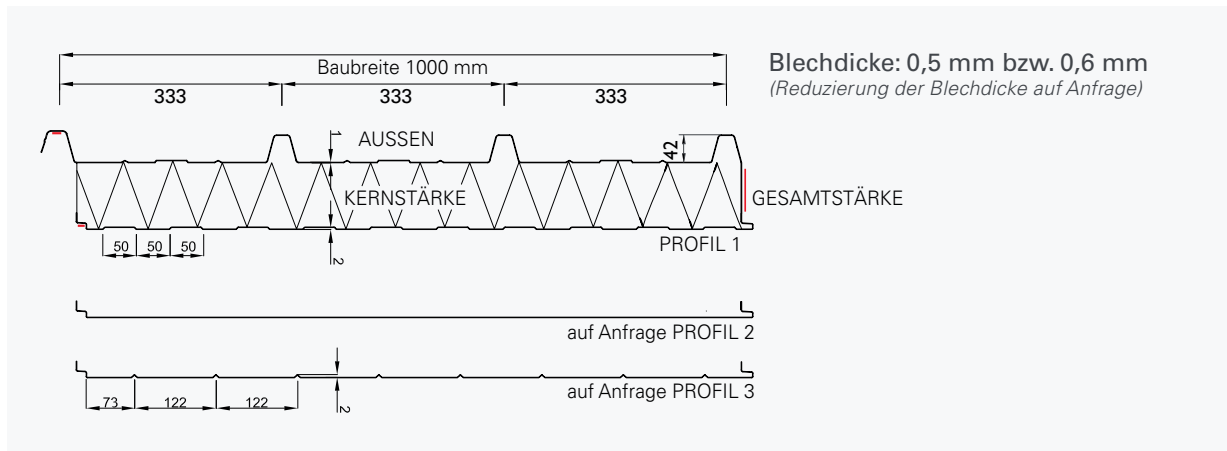


VERLEGUNG WAND

Verschraubung in der Tiefsicke mit Längsstoß.

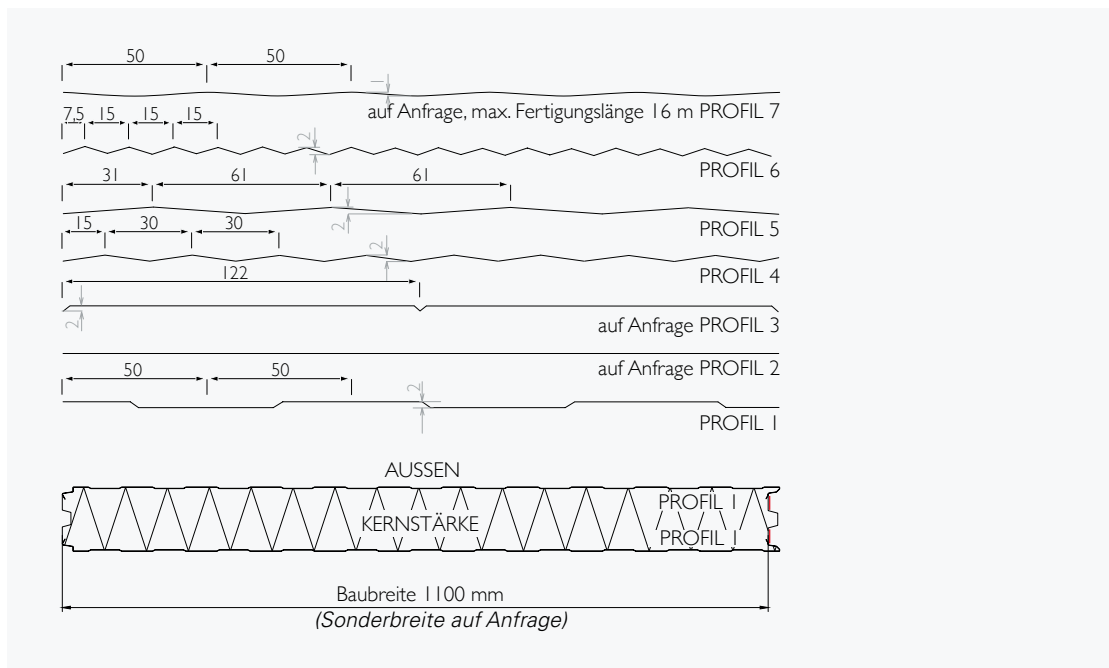


DACH SANDWICHPANEEL



Kerndicke (mm)	30	40	50	60	80	100	120	140	160
Gewicht (kg/m ²) ca.	11,4	11,8	12,2	12,6	13,4	14,5	15,2	16,0	16,8

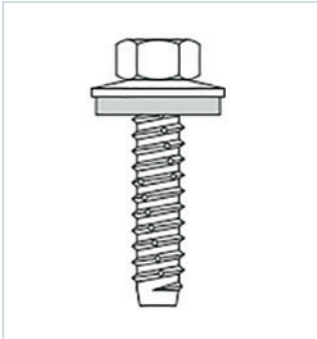
WAND SANDWICHPANEEL



Kerndicke (mm)	60	80	100	120	140	150	160
Gewicht (kg/m ²) ca.	13,2	13,8	14,6	15,4	16,2	16,8	17,0

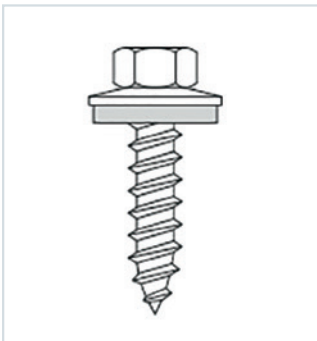
Unsere Sandwichprofile beziehen wir von allen namhaften Herstellern.

EDELSTAHL SCHRAUBE für Stahl
Typ E-X 16 BZ mit Dichtscheibe



Abmessung	VPE	Art.-Nr.
6,3 x 20	100 St	1650363020
6,3 x 25	100 St	1650363025
6,3 x 32	100 St	1650363032
6,3 x 50	100 St	1650363050
6,3 x 60	100 St	1650363060
6,3 x 70	100 St	1650363070
6,3 x 80	100 St	1650363080
6,3 x 90	100 St	1650363090
6,3 x 100	100 St	1650363100
6,3 x 130	100 St	1650363130
6,3 x 150	100 St	1650363150

EDELSTAHL SCHRAUBE für Holz
Typ E-X 16 A mit Dichtscheibe



Abmessung	VPE	Art.-Nr.
6,5 x 13	100 St	1650365013
6,5 x 25	100 St	1650365025
6,5 x 50	100 St	1650365050
6,5 x 60	100 St	1650365060
6,5 x 65	100 St	1650365065
6,5 x 75	100 St	1650365075
6,5 x 80	100 St	1650365080
6,5 x 85	100 St	1650365085
6,5 x 90	100 St	1650365090
6,5 x 100	100 St	1650365100
6,5 x 115	100 St	1650365115
6,5 x 130	100 St	1650365130
6,5 x 150	100 St	1650365150

EDELSTAHL BOHRSCHRAUBE für Stahl
JF3-2H, E 14/2,0 Torx 25 (spanlos)

Abmessung	VPE	Art.-Nr.
4,8 x 19	100 St	1650448019



EDELSTAHL SCHRAUBE für Holz
Typ E-X 12 A mit Dichtscheibe Torx 25

Abmessung	VPE	Art.-Nr.
4,8 x 25	100 St	1650448025



EDELSTAHL BOHRSCHRAUBE für Holz
JT3-FR-2, E 11/2,0 Torx 25

Abmessung	VPE	Art.-Nr.
4,9 x 35	100 St	1650449035T



EDELSTAHL BOHRSCHRAUBE für Stahl
JT3-FR-2H-Plus, E 11 Torx 25

Abmessung	VPE	Art.-Nr.
5,5 x 25	100 St	1650455025TE



EDELSTAHL BOHRSCHRAUBE für Stahl
E-X T 25 BR 2 12 Torx 25

Abmessung	VPE	Art.-Nr.
5,5 x 38	100 St	1650455038T



EDELSTAHL BOHRSCHRAUBE für Stahl
E-X BR 3 HT 16 mit Klemmbereich



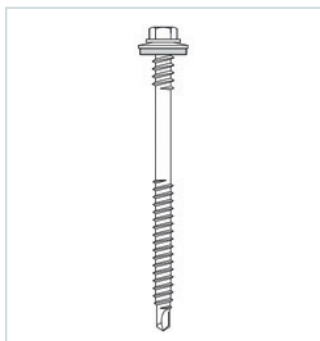
Abmessung	Klemmbereich	VPE	Art.-Nr.
5,5 x 70	22 - 47 mm	100 St	16504553070
5,5 x 85	32 - 62 mm	100 St	16504553085
5,5 x 95	42 - 72 mm	100 St	16504553095
5,5 x 110	57 - 87 mm	100 St	16504553110
5,5 x 130	77 - 107 mm	100 St	16504553130
5,5 x 150	99 - 127 mm	100 St	16504553150
5,5 x 165	112 - 142 mm	100 St	16504553165
5,5 x 180	127 - 157 mm	100 St	16504553180
5,5 x 200	148 - 177 mm	100 St	16504553200

EDELSTAHL BOHRSCHRAUBE für Stahl
E-X BR 5 HT 16 mit Klemmbereich



Abmessung	Klemmbereich	VPE	Art.-Nr.
5,5 x 75	24 - 35 mm	100 St	16504555075
5,5 x 95	28 - 55 mm	100 St	16504555095
5,5 x 110	43 - 70 mm	100 St	16504555110
5,5 x 165	98 - 125 mm	100 St	16504555165
5,5 x 185	113 - 145 mm	100 St	16504555185
5,5 x 210	138 - 170 mm	100 St	16504555210

EDELSTAHL BOHRSCHRAUBE für Holz
E-X BR RS HT 16 mit Klemmbereich



Abmessung	Klemmbereich	VPE	Art.-Nr.
6,5 x 100	< 50 mm	100 St	1650465100
6,5 x 120	< 70 mm	100 St	1650465120
6,5 x 140	< 90 mm	100 St	1650465140
6,5 x 160	< 110 mm	100 St	1650465160

EJOT SUPER-SAPHIR BOHRSCHRAUBE für Holz
JT3-2, E 16 mit Klemmbereich

Abmessung	Klemmbereich	VPE	Art.-Nr.
6,5 x 100	16 - 50 mm	100 St	1650465100
6,5 x 120	36 - 70 mm	100 St	1650465120
6,5 x 140	60 - 90 mm	100 St	1650465140
6,5 x 160	80 - 110 mm	100 St	1650465160



EJOT-EJOFAST BOHRSCHRAUBE für Holz
JF3 mit Klemmbereich

Abmessung	Klemmbereich	VPE	Art.-Nr.
6,8 x 60	0 - 10 mm	100 St	1650668060
6,8 x 80	0 - 30 mm	100 St	1650668080
6,8 x 100	20 - 50 mm	100 St	1650668100
6,8 x 120	40 - 70 mm	100 St	1650668120
6,8 x 140	60 - 90 mm	100 St	1650668140
6,8 x 160	80 - 110 mm	100 St	1650668160
6,8 x 180	100 - 130 mm	100 St	1650668180
6,8 x 200	120 - 150 mm	100 St	1650668200



KUNSTSTOFF ABSTANDHALTER
Profil 35 / 207

Farbe	VPE	Art.-Nr.
farblos		1650901



AL-KALOTTEN
18 / 76 rund (W24)



Farbe	VPE	Art.-Nr.
RAL 7016 Anthrazit	100 St	1651018076a
Blank	100 St	1651018076b
RAL 9006 Weißaluminium	100 St	1651018076bm

AL-KALOTTEN
35 / 207 (41 / 32)



Farbe	VPE	Art.-Nr.
Blank	100 St	1651035207b
RAL 9006 Weißaluminium	100 St	1651035207bm
RAL 9002 Grauweiß	100 St	1651035207g
RAL 9007 Graualuminium	100 St	1651035207ga
RAL 7035 Lichtgrau	100 St	1651035207k
RAL 8011 Nußbraun	100 St	1651035207n
RAL 8012 Rotbraun	100 St	1651035207r
RAL 8014 Sepiabraun	100 St	1651035207s
RAL 7016 Anthrazitgrau	100 St	1651035207ag

AL-KALOTTEN
Metecno 38 / 333



Farbe	VPE	Art.-Nr.
RAL 7016 Anthrazit	100 St	1651038333a
RAL 9006 Weißaluminium	100 St	1651038333bm
RAL 8012 Rotbraun	100 St	1651038333r

PROFIFÜLLER-LEISTEN

Ausführung	VPE	Art.-Nr.
für Profil 76 / 18		165151876
für Profil 51 / 177		1651551177



PROFIFÜLLER-LEISTEN
Kleine Sicke

Abmessung	VPE	Art.-Nr.
30 / 153		16515301531
35 / 207		16515352071
40 / 167		16515401671
40 / 183		16515401831
45 / 333		16515453331
50 / 250		16515502501



PROFIFÜLLER-LEISTEN
Große Sicke

Abmessung	Typ	VPE	Art.-Nr.
30 / 153			16515301532
35 / 207			16515352072
35 / 333	Kingspan		16515353332
38 / 333	Metecno		1651500
40 / 167			16515401672
40 / 183			16515401832
40 / 250	Ecco-Dach		16515402502
40 / 333	FischerTherm		16515403332
42 / 333	Brucha		16515423332
45 / 333			16515453332
50 / 250			16515502502



FALZDICHTBAND
á 10 m



Abmessung	VPE	Art.-Nr.
10 / 1		165201002

ISO-BLOCO 300 vorkompr. schwarz
einseitig selbstklebend á 12 m



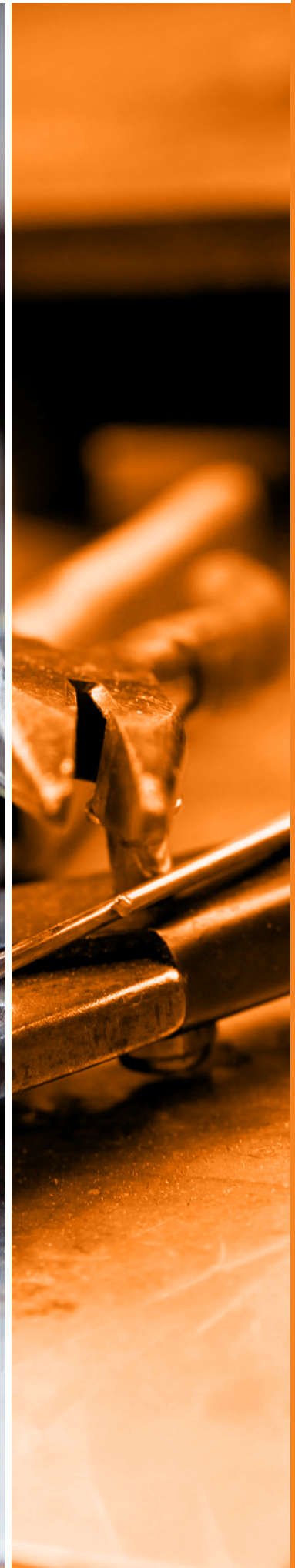
Abmessung	VPE	Art.-Nr.
20 / 2 - 6		165202002

EJOT-DEKTITE-SQUARE
Rohrmanschette komplett



Abmessung	Typ	Für Rohr	VPE	Art.-Nr.
221 x 221	DFE 103	5 - 127		165900
280 x 280	DFE 104	75 - 175		165901
363 x 363	DFE 106	125 - 230		165902
456 x 456	DFE 107	150 - 300		165903

Technische Infos



Artikel

Seite

TECHNISCHE INFOS

Kantteile	1 - 2
Massblatt Dachrinnen Halbrund	3
Massblatt Dachrinnen Kastenform	4
Aluminium Laufmeter pro kg Tabelle	5
Stahl Laufmeter pro kg Tabelle	5
Aluminium im Vergleich mit Zink und Kupfer	5
Falzonal-Farbkarte	6 - 8
Prefa Farbkarte	9 - 13

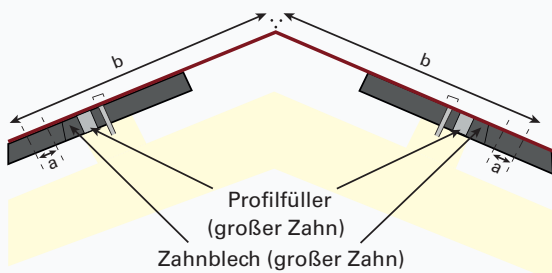
KANTEILE FÜR TRAPEZBLECHE

Wir liefern jedes Kanteil nach Kundenwunsch und Skizze.

Die Kanteile können in Aluminium, Zink, Kupfer, Edelstahl, verzinkt & beschichtet sowie in Farb-Aluminium gefertigt werden.

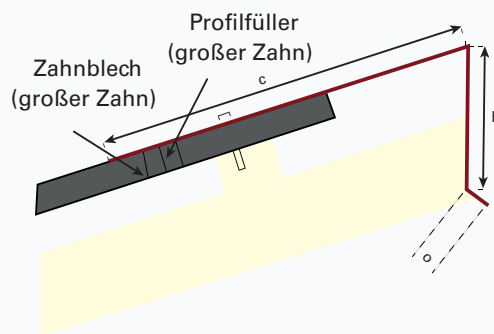
FRISTBLECH

a= 15 mm, b= 300 mm



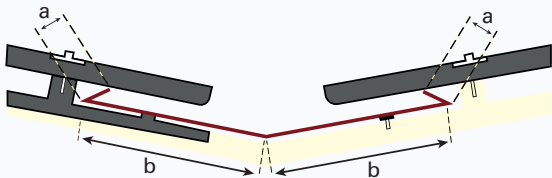
PULTRIST

a= 15 mm, b= 150 mm, c= 250 mm



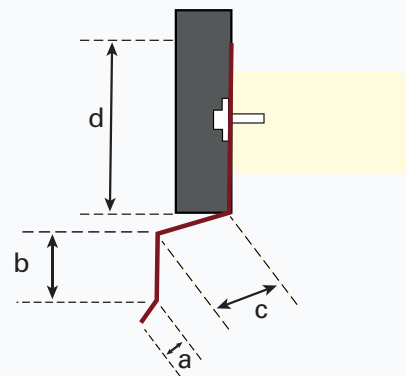
KEHLBLECH

a= 15 mm, b= 250 mm



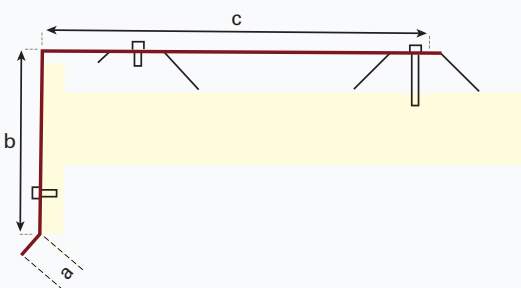
TROPFKANTE

a= 15 mm, b= 50 mm, c= 50 mm, d= 100 mm



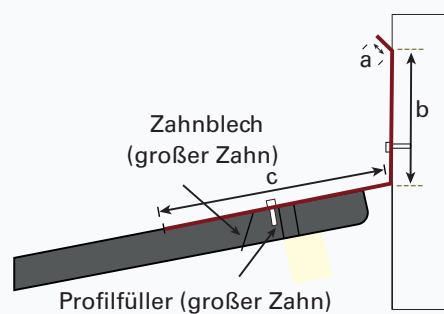
ORTGANG

a= 15 mm, b= 150 mm, c= 250 mm



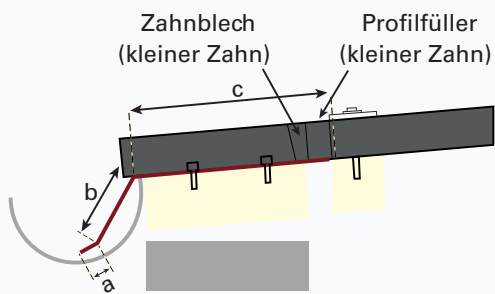
WANDANSCHLUSSBLECH

a= 15 mm, b= 150 mm, c= 250 mm



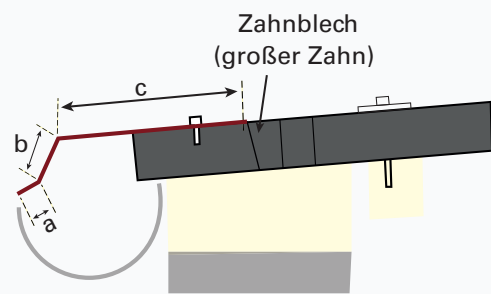
RINNENEINHANGBLECH

a= 15 mm, b= 60 mm, c= 150 mm



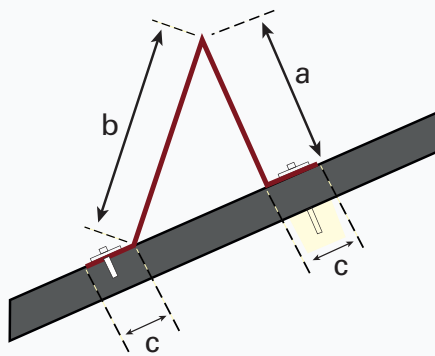
PRALLBLECH

a= 15 mm, b= 60 mm, c= 150 mm



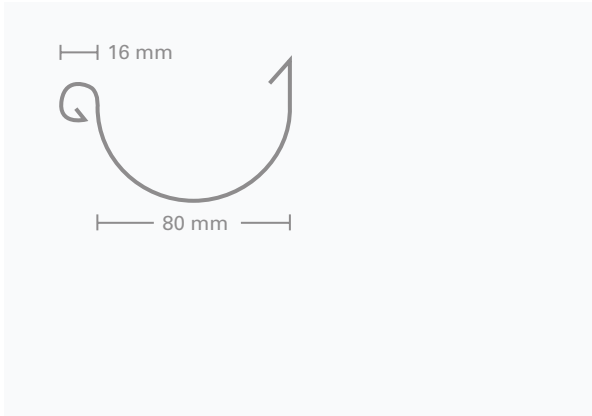
SCHNEEFANG

a= 60 mm, b= 80 mm, c= 30 mm

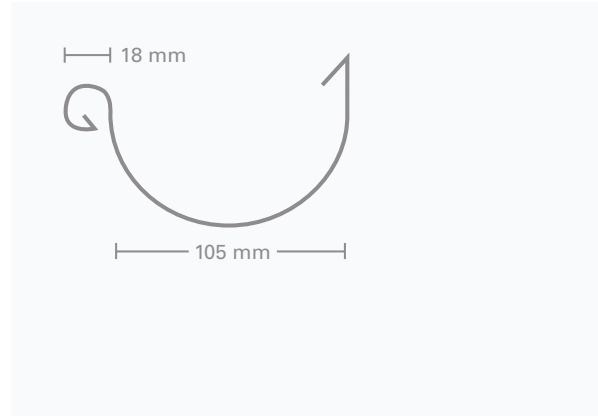


MASSBLATT DACHRINNEN
Halbrunde Form

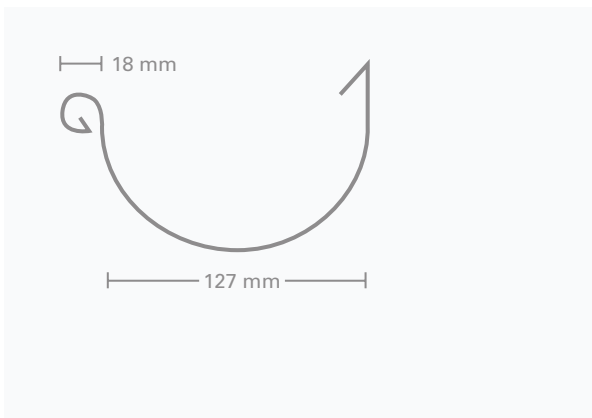
20 - er / 10 - teilig



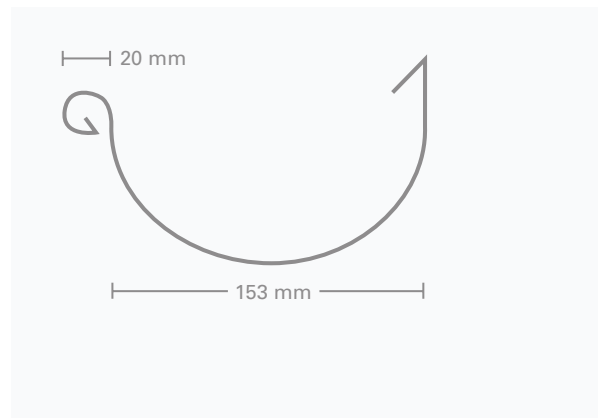
25 - er / 8 - teilig



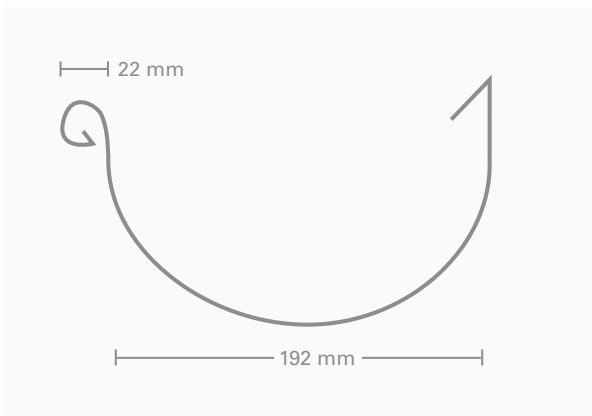
28 - er / 7 - teilig



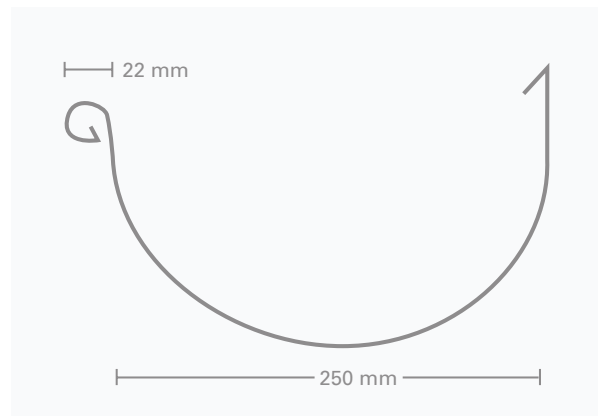
33 - er / 6 - teilig



40 - er / 5 - teilig

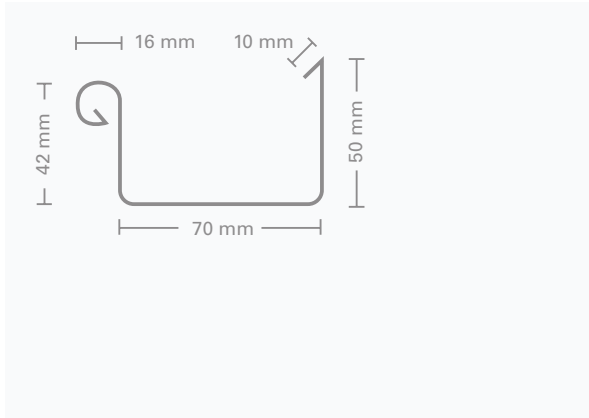


50 - er / 4 - teilig

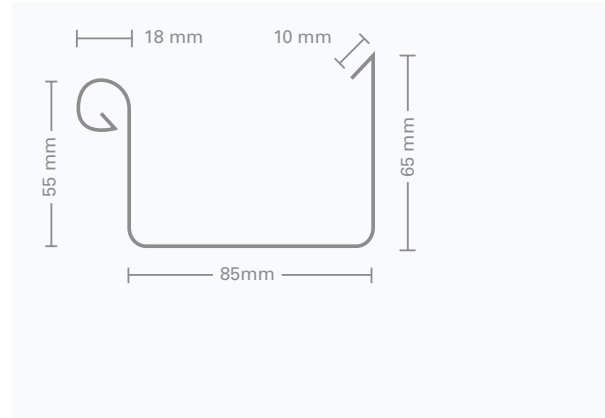


MASSBLATT DACHRINNEN
Kasten-Form

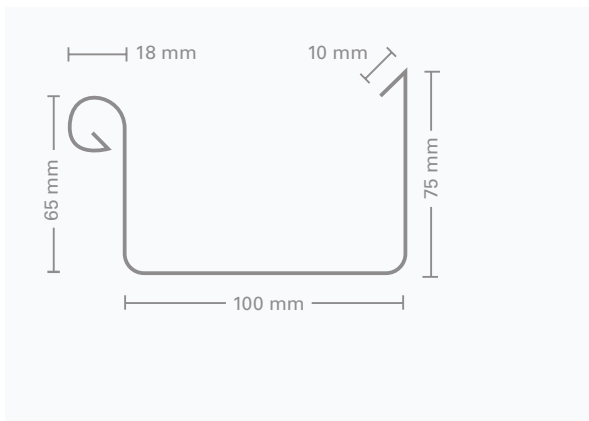
20 - er / 10 - teilig



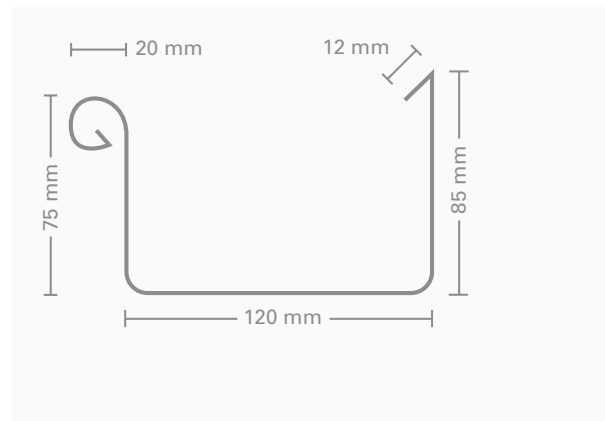
25 - er / 8 - teilig



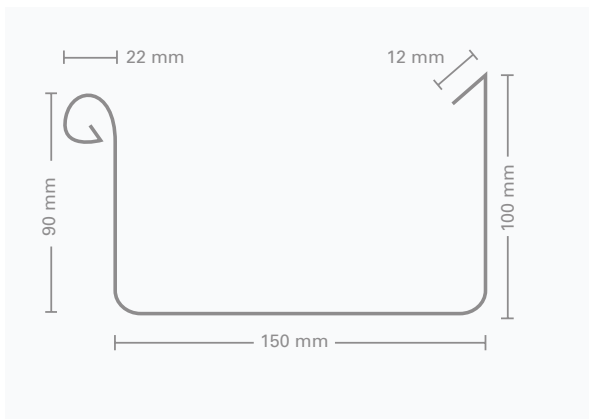
28 - er / 7 - teilig



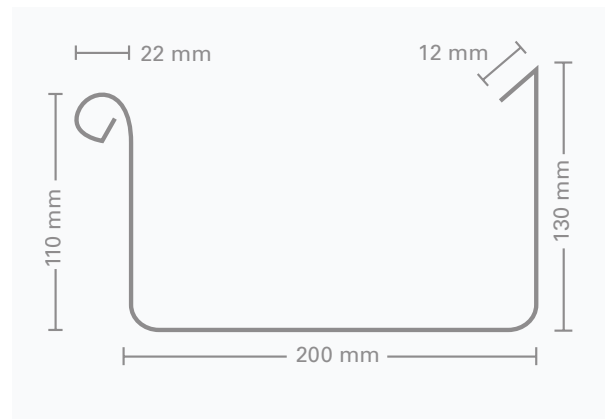
33 - er / 6 - teilig



40 - er / 5 - teilig



50 - er / 4 - teilig



ALUMINIUM
Laufmeter pro kg (Rolle)

Blechdicke x Breite (mm)			1kg	60 kg	120kg	250 kg	500 kg
0,70	x	500	ca. 1,06 lfm	ca. 63 lfm	ca. 127 lfm	ca. 265 lfm	ca. 529 lfm
0,70	x	600	ca. 0,88 lfm	ca. 53 lfm	ca. 106 lfm	ca. 220 lfm	ca. 440 lfm
0,70	x	650	ca. 0,81 lfm	ca. 49 lfm	ca. 98 lfm	ca. 204 lfm	ca. 407 lfm
0,70	x	1000	ca. 0,53 lfm	ca. 32 lfm	ca. 63 lfm	ca. 132 lfm	ca. 265 lfm
0,70	x	1200	ca. 0,44 lfm	ca. 26 lfm	ca. 53 lfm	ca. 110 lfm	ca. 220 lfm
0,70	x	1250	ca. 0,42 lfm	ca. 25 lfm	ca. 51 lfm	ca. 106 lfm	ca. 212 lfm
0,80	x	900	ca. 0,51 lfm	ca. 31 lfm	ca. 62 lfm	ca. 129 lfm	ca. 257 lfm
1,00	x	500	ca. 0,74 lfm	ca. 44 lfm	ca. 89 lfm	ca. 185 lfm	ca. 370 lfm
1,00	x	1000	ca. 0,37 lfm	ca. 22 lfm	ca. 44 lfm	ca. 93 lfm	ca. 185 lfm
1,00	x	1200	ca. 0,31 lfm	ca. 19 lfm	ca. 37 lfm	ca. 77 lfm	ca. 154 lfm

STAHL verzinkt u. beschichtet
Laufmeter pro kg (Rolle)

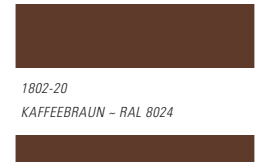
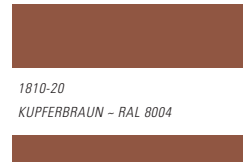
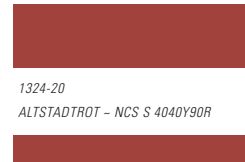
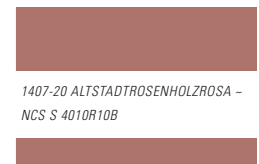
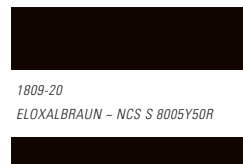
Blechdicke x Breite (mm)			1kg	60 kg	120kg	250 kg	500 kg
0,75	x	1250	ca. 0,13 lfm	ca. 8 lfm	ca. 16 lfm	ca. 33,30 lfm	ca. 66,60 lfm
1,00	x	1250	ca. 0,10 lfm	ca. 6 lfm	ca. 12 lfm	ca. 25 lfm	ca. 50 lfm

ALUMINIUM IM VERGLEICH
mit Zink und Kupfer bei 1m² Tafelblech

Blechdicke	Aluminium	Zink	Kupfer
0,70 mm Stärke	1,89 kg	5,04 kg	6,27 kg
0,80 mm Stärke	2,16 kg	5,76 kg	7,17 kg
1,00 mm Stärke	2,70 kg	7,20 kg	8,96 kg
1,20 mm Stärke	3,24 kg	8,64 kg	10,75 kg
1,50 mm Stärke	4,05 kg	10,80 kg	13,44 kg
2,00 mm Stärke	5,40 kg	14,40 kg	17,92 kg

FALZONAL

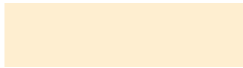
FARBGRUPPE 1



FARBGRUPPE 2



FARBGRUPPE 3



1934-20
PERLWEISS - RAL 1013



1133-20
SAVANNENBEIGE



1176-20
GINSTERGELB - RAL 1003



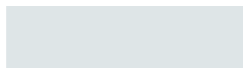
1302-20
KARMINROT - RAL 3002



1678-20
NORMMINZGRÜN - RAL 6029



1617-20
OLIVGRÜN - RAL 6003



1723-20
LICHTGRAU - RAL 7035



1521-20
ENZIANBLAU - NCS S 5040R90B



1684-20
PASTELLTÜRKIS - RAL 6034



1555-20
TÜRKISBLAU - RAL 5018



1502-20
AZURBLAU - RAL 5009



1007-20
KOHLENSCHWARZ - RAL 9004



FARBGRUPPE 4



2923-40
BRILLANTMETALLIC - RAL 9006



2947-20
NORMGRAUALUMINIUM - RAL 9007



2822-20
LICHTBRONZE



FARBGRUPPE 5



2877-30
NEUKUPFER



2862-40
MAYAGOLD



FARBGRUPPE 6



29B1-20
KLARLACK ABWITTERND



WEITERE FARBEN



RAL 8011 NUSSBAUM



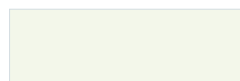
RAL 8012 ROTBRAUN



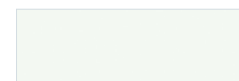
RAL 8014 SEPIA BRAUN



RAL 9002 GRAUWEISS



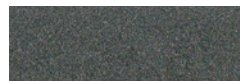
RAL 9010 REINWEISS



RAL 9016 VERKEHRSSWEISS



RAL 5010 ENZIANBLAU



DB 703 EISENLIMMER



PREFA

DACHSYSTEME KLEINFORMAT



BRAUN



ANTHRAZIT



ZIEGELROT



OXYDROT



MOSSGRÜN



HELLGRAU



NUSSBRAUN



STEINGRAU



NATURBANK



DACHENTWÄSSERUNGSSYSTEME



BRAUN (EIGENFARBE)



1 | 2 | 3 | 4 | 5 | 6



ANTHRAZIT (ÄHNLICH RAL 70)



1 | 2 | 3 | 4 | 5 | 6



ZIEGELROT (ÄHNLICH RAL 80)



1 | 2 | 3 | 4 | 5 | 6



OXYDROT (ÄHNLICH RAL 3009)



1 | 2 | | | 5 | 6



MOSSGRÜN (ÄHNLICH RAL 6005)



1 | 2 | | | 5 | 6



HELLGRAU (ÄHNLICH RAL 7005)



1 | 2 | | | 5 | 6



ZINKGRAU (EIGENFARBE)



1 | 2 | | | 5 | 6



PREFAWEISS (ÄHNLICH RAL 9002)



1 | 2 | | | 5 | 6



NUSSBRAUN (EIGENFARBE)



1 | 2 | | | 5 |



SILBERMETALLIC (ÄHNLICH RAL9)



1 | 2 | | | 5 |



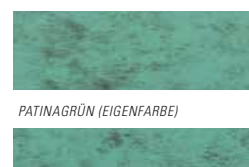
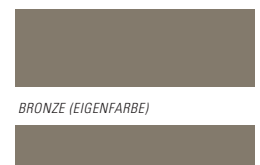
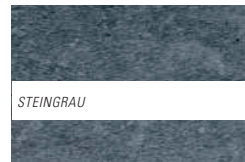
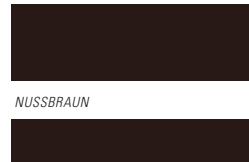
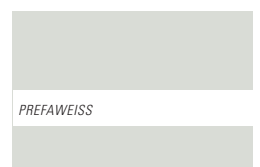
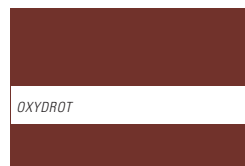
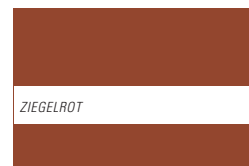
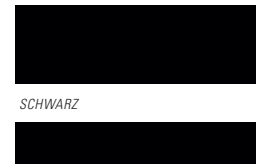
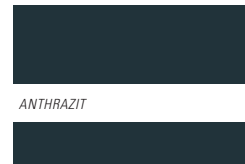
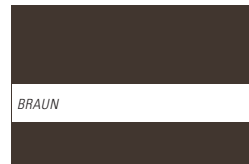
NATURBLANK



1 | 2 | 3 | 4 | 5 | 6

- 1 - DACHRINNE 250, 280, HALBRUND
- 2 - DACHRINNE 333, HALBRUND
- 3 - DACHRINNE 400, HALBRUND
- 4 - KASTENRINNE 250, 400, 500
- 5 - KASTENRINNE 333
- 6 - SAUMRINNE 700X1,0MM

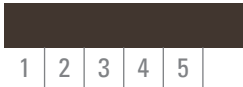
DACH UND FASSADENSYSTEME PREFALZ



FASSADENSYSTEME KLEINFORMAT



BRAUN (EIGENFARBE)



ANTRAZIT



SCHWARZ



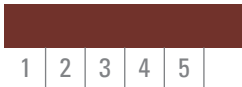
- 1 - WANDRAUTE 20X20
- 2 - WANDRAUTE 29X29
- 3 - WANDRAUTE 44X44
- 4 - WANDSCHINDEL
- 5 - FASSADENPANEEL FX.12



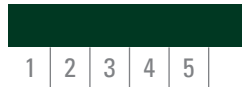
ZIEGELROT



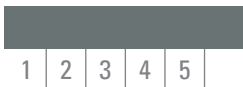
OXYDROT



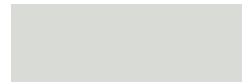
NUSSBRAUN (EIGENFARBE)



HELLGRAU



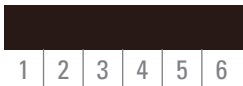
ZINKGRAU (EIGENFARBE)



PREFAWEISS (ÄHNLICH RAL 9002)



NUSSBRAUN (EIGENFARBE)



ROSTBRAUN



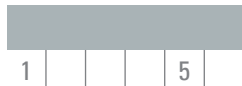
SANDBRAUN



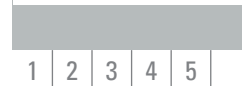
STEINGRAU



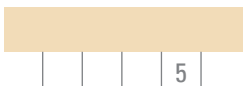
SILBERMETALLIC (ÄHNLICH RAL 9006)



NATURBLANK



ELFENBEIN (ÄHNLICH RAL 1015)



FASSADENSYSTEME SIDINGS

- 1 - 138 X 0,70 MM
- 2 - 200 X 1,00 MM
- 3 - 300 X 1,20 MM



BRAUN (EIGENFARBE)



1 | 2 | 3 | | |



ANTHRAZIT



1 | 2 | 3 | | |



SCHWARZ (EIGENFARBE)



1 | 2 | 3 | | |



ZIEGELROT



1 | 2 | | | |



OYDROT



1 | 2 | | | |



MOOSGRÜN



1 | 2 | | | |



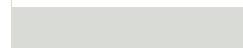
HELLGRAU



1 | 2 | 3 | | |



PREFAWEISS



1 | 2 | | | |



NUSSBRAUN (EIGENFARBE)



1 | 2 | | | |



ROSTBRAUN



1 | 2 | | | |



SANDBRAUN



1 | 2 | | | |



STEINGRAU



1 | 2 | 3 | | |



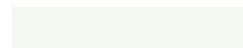
SILBERMETALLIC (ÄHNLICH RAL 9006)



1 | 2 | 3 | | |



REINWEISS (ÄHNLICH RAL 9020)



| 2 | | | |



RAUCHSILBER (ÄHNLICH RAL 9007)



| 2 | | | |



RUBINROT (ÄHNLICH 3003)



| 2 | | | |



SCHWARZGRAU (EIGENFARBE)



| 2 | | | |



ELFENBEIN (ÄHNLICH RAL 1015)



1 | 2 | | | |



HOLZ DUNKEL (EIGENFARBE)



HOLZ HELL (EIGENFARBE)



BRONZE (EIGENFARBE)



PATINA GRAU (EIGENFARBE)



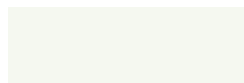
SILBERMETALLIC /ÄHNLICH RAL 9006



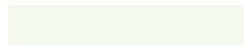
FASSADENSYSTEME ALUMINIUMVERBUNDPLATTE



SILBERMETALLIC /ÄHNLICH RAL 9006



REINWEISS (ÄHNLICH RAL 9010)



RAUCHSILBER (ÄHNLICH RAL 9007)



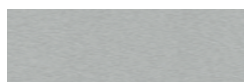
RUBINROT (ÄHNLICH RAL 3003)



FALSCH?



SCHWARZGRAU (EIGENFARBE)



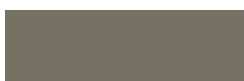
ALUMINIUM GEBÜRSTET (EIGENFARBE)



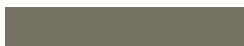
ANTHRAZIT MATT (EIGENFARBE)



BRONZE (EIGENFARBE)



TITANIUM DUNKEL (EIGENFARBE)



1 - 138 X 0,70 MM

2 - 200 X 1,00 MM

3 - 300 X 1,20 MM

LAGERFARBEN AB 6M²

ANDERE FARBEN AB 500M²

AUF ANFRAGE

Heinemeyer

STAHLHANDEL

Werkstraße 17
76437 Rastatt

Tel.: +49 (0)7222 908-0
Fax.: +49 (0)7222 908-180

info@heinemeyer.com

www.heinemeyer.com

